

法圖展開工金鈹

編 韓 亞 徐

公曆一九五五年四月十八日



行 印 店 書 學 工

鍍金工展開圖法

徐亞韓編

江苏工业学院图书馆
藏书章

工學書店 印行

出版者的話

這是一本專門研究钣金工展開圖法比較全面的書籍。其內容包括钣金工展開圖法的基本原理和實際畫法，除按照展開圖畫法的三原則“平行線法”“放射線法”“三角形法”分章敘述外，尚有“總論”“實際工作物”及“厚金屬板製品展開圖法”等三章，共列典型例題 130 餘個，圖 360 餘幅，每章後並附有習題以鞏固讀者已得的知識。

本書每個例題均按畫圖次序詳加說明，編排循序，由簡而繁，具體而實用，是一本現場工作者掌握下料的工具參考書。

钣金工展開圖法

編者：徐亞韓

書號 1037 787×1092¹/₁₆ 286 千字 13³/₈ 印張 定價貳元貳角

出版者：	工學書店	發行者：	工學書店
	北京市書刊出版業營業許可證出零二九號		北京西交民巷 鞏兒胡同 12 號
排版者：	思明印刷排版所	印刷者：	華義印刷廠
	北京蘇州胡同甲 47 號		北京鬧市口 30 號

1955 年 3 月第一版

1955 年 3 月第一次印刷

1—2,000 冊

前 言

工業產品中如輪船、火車、飛機、汽車、機械化農具、機械起卸裝置、衛生工程設備等，以及一切金屬用品，大都是金屬板製成的。這些製品千形萬狀，在製造時，要裁剪金屬板，使它能適合這些千形萬狀製品的裝製，就必須按照各個製品形狀，先作出全部或一部在平面上的展開圖。製品越精細越複雜，也越需要展開圖的精確合度，精確的展開圖，在製造過程中，起着不浪費工料的重大作用。過去我國工業不發達，上舉各種工業製品甚至連金屬板也都要用進口貨，自己製造的極少。在工廠中遇到仿造或修理工作時，大都照原品或損壞部分粗枝大葉的描劃形狀，便即下料進行製造或整補，這樣浪費的工料，實在不可計數。現在我國正值展開大規模工業建設的初期，向着“一切自行生產”的目標邁進，在節省工料減低成本的要求下，絕不允許再發生以前那樣的浪費。因此關於研究製品展開圖的作法，在製造過程中已成爲主要的先決問題而被特別重視了。關於金工展開圖法的參考資料，在現階段散見於圖書雜誌中的，真是“一鱗半爪”絕對不夠實用。

工學書店於1952年8月出版的“金工展開圖法”是一本專講展開圖法的書，可供初學同志學習或進行簡單製造方面下料使用，但如進一步研究展開畫法及從事精細工作，仍嫌不足。編者鑒於上述情形，特不憚固陋編述此書，除簡單敘述必要原則外，就工業製品中可能具有的形狀，列舉了132例，在本體上全無雷同，其中除非在作圖方法上有聯續性的更儘量避免與“金工展開圖法”重複，讀者可以連合參考，再於工作中加以實際體驗，就不難融會貫通，在現場工作中遇到繁複問題，也可以“迎刃而解”了。編者學驗有限，書中誤謬在所難免，希望讀者予以批評指導，以便改正。

本書編述期中，在技術方面得到葛炳林先生協助，在製圖方面得到朱桂林先生修整，附此致謝。

編者

目 錄

第一章 總論	1~9
第1節 展開圖的意義	1
第2節 作展開圖的方法	1
第二章 平行線法	10~36
例 1 直徑相等二圓管斜交的展開圖.....	10
例 2 不等直徑二圓管斜交的展開圖.....	11
例 3 球面的展開圖.....	12
例 4 二節圓管直角彎頭展開圖.....	12
例 5 三節圓管直角彎頭展開圖.....	13
例 6 五節彎頭展開圖.....	14
例 7 彎成半圓周的圓管展開圖.....	15
例 8 任意角度彎頭的展開圖.....	16
例 9 Y字形圓管展開圖.....	17
例 10 中節成三角片三節彎頭的展開圖.....	17
例 11 在四節彎頭接合線上連接圓管的展開圖.....	18
例 12 在立面圖平面圖不能表示實角及實長的彎頭展開圖.....	20
例 13 不在同一平面二圓管的連續管展開圖.....	21
例 14 歪扭的矩形管展開圖.....	24
例 15 平面立面均不在同一面上矩形水平管的連接管展開圖.....	25
例 16 長橢圓形槽張開端的展開圖.....	26
例 17 火車頭鍋爐張開部斷面的展開圖.....	27
例 18 爐筒的鼓風罩展開圖.....	28
例 19 水罐出水口的罐殼展開圖.....	28
例 20 平底菱形台的展開圖.....	29
例 21 正方形底八角形頂台的展開圖.....	30
例 22 正方形底八角形頂側面成曲面的台四隅三角部分的展開圖.....	31
例 23 正八角形台的展開圖.....	32
例 24 正七角形杯的展開圖.....	33
例 25 十二角杯的展開圖.....	33
習題	

第三章 放射線法.....37~68

例 1	頂底均成斜切的正圓錐側面展開圖.....	37
例 2	球面的展開圖.....	37
例 3	斷面圓管漸縮兩節直角彎頭展開圖.....	39
例 4	斷面圓管漸縮兩節任意角彎頭展開圖.....	40
例 5	斷面圓管漸縮三節直角彎頭展開圖.....	40
例 6	斷面圓管漸縮五節直角彎頭展開圖.....	42
例 7	下水道漏斗的展開圖.....	44
例 8	橢圓形底器皿側面的展開圖.....	45
例 9	心形盆側面展開圖.....	45
例 10	卵形敞口盆側面展開圖.....	46
例 11	由部分圓弧組成盆形側面的展開圖.....	48
例 12	圓筒貫通傾斜面的凸緣展開圖.....	49
例 13	坐浴浴盆的展開圖.....	49
例 14	底面近似橢圓形頂與底不平行的台側面展開圖.....	51
例 15	沿與軸平行的面切缺的直圓錐展開圖.....	52
例 16	匙的展開圖之一.....	53
例 17	匙的展開圖之二.....	53
例 18	正截頭直圓錐與圓管直交的展開圖.....	54
例 19	圓管與直圓錐直交的展開圖.....	55
例 20	圓筒與直圓錐底垂直相交筒錐軸不一致的展開圖.....	56
例 21	圓筒與直圓錐側面直交的展開圖.....	58
例 22	不等直徑二直圓錐以軸直交的展開圖.....	59
例 23	二截頭直圓錐斜交的展開圖.....	62
例 24	圓管煙囪與截頭圓錐形爐罩斜交的展開圖.....	65

習題

第四章 三角形法.....69~145

例 1	斜圓錐的展開圖.....	69
例 2	底面一端半圓一端橢圓的開口槽的展開圖.....	70
例 3	倒元寶形直橢圓錐的展開圖.....	72
例 4	軸不在同一平面的斜圓錐台與圓筒斜交的展開圖.....	78
例 5	一端圓形一端矩形兩端不平行的連接管展開圖.....	76
例 6	圓頂細長圓底的台展開圖.....	77
例 7	圓頂細長圓底連接管的展開圖.....	80

例 8	頂底均為細長圓以長軸直交的连接管展開圖	81
例 9	圓頂四分之一圓底连接管的展開圖	83
例 10	二節漸縮正方形彎頭的展開圖	84
例 11	上下口扭成 90° 的矩形连接管展開圖	85
例 12	以任意角连接不同直徑二圓管的连接管展開圖	87
例 13	在屋頂斜面接通圓形開張管的凸緣展開圖	88
例 14	圓頂橢圓底頂底不平行的斜圓管展開圖	89
例 15	矩形斷面彎管的展開圖	91
例 16	澡盆的展開圖	92
例 17	穿過屋頂斜面的煙囪周圍的凸緣展開圖	95
例 18	鍛工場用小型爐罩展開圖	96
例 19	油罐蓋帽的展開圖	98
例 20	底面圓形水平頂部圓形垂直的不規則管的展開圖	99
例 21	大水罐按裝水龍頭處所用鐵殼的展開圖	101
例 22	直徑相等二彎頭與大直徑管连接部分的展開圖	102
例 23	直交二節彎頭一端圓形一端橢圓下部管的展開圖	104
例 24	大直徑圓管分成 Y 字形二個漸縮圓管的展開圖	105
例 25	大圓管连接二支管的展開圖	107
例 26	在大圓管连接三個小圓管的展開圖	109
例 27	大直徑圓管與漸縮三支管作放射狀连接的展開圖	111
例 28	圓管與長圓管的连接管展開圖	113
例 29	上部斷面橢圓下部斷面圓形的漸縮 5 節彎頭展開圖	115
例 30	兼濾水用帶嘴水桶的展開圖	116
例 31	上部圓管下部橢圓管的连接管展開圖	120
例 32	下端圓形上端矩形的直角彎頭展開圖	122
例 33	用二塊樣板作成的三叉管展開圖	126
例 34	半橢圓形彎曲敞口輸送槽的展開圖	127
例 35	集塵盤的展開圖	129
例 36	二路 Y 管的展開圖	135
例 37	一端圓形一端矩形中間部份漸縮的彎頭展開圖	137
例 38	分塵器的螺旋狀帶展開圖	138
例 39	4 節直角彎頭展開圖	140
例 40	二方向迂迴管的连接部展開圖	142

習題

第五章 實際工作物 146~213

例 1 手軋唧筒出水口筒殼展開圖 146

例 2 五通管的展開圖 148

例 3 下管橢圓上管圓形的迂迴管展開圖 150

例 4 連接上圓管下方管的八角形迂迴漸縮管展開圖 152

例 5 載重汽車的機器蓋展開圖 154

例 6 汽車前擋泥板與護板展開圖 156

例 7 漏斗與輸送管的展開圖 158

例 8 二重迂迴 Y 管的展開圖 159

例 9 矩形管彎頭的展開圖 162

例 10 矩形管中心轉換彎頭的展開圖 163

例 11 矩形管換向彎頭的展開圖 164

例 12 矩形管扭轉彎頭的展開圖 166

例 13 立面成曲線的矩形管扭轉彎頭展開圖 167

例 14 螺旋輸送器的迴旋葉展開圖 168

例 15 圓形漏斗與漸縮矩形管相交的展開圖 170

例 16 成複雜曲線的鵝頸管展開圖 171

例 17 分塵器螺旋狀帶的展開圖 173

例 18 換氣用迂迴管展開圖 174

例 19 向兩個方向傾斜的支管連接主管展開圖 177

例 20 鼓風機與矩形管的連接管展開圖 178

例 21 在平面圖及立面圖均對主管成 45° 角的 Y 管展開圖 179

例 22 正方形管與矩形管的迂迴連接管展開圖 181

例 23 圓管迴迂 Y 管展開圖 182

例 24 爐罩的展開圖 184

例 25 矩形斷面歪扭彎頭展開圖 186

例 26 圓筒與六角形亭頂相交的展開圖 188

例 27 迂迴成直角的 4 節圓管彎頭展開圖 190

例 28 迂迴成直角的 5 節矩形管彎頭展開圖 194

例 29 下圓上細長橢圓直角彎頭的展開圖 196

例 30 下圓上細長橢圓 135° 彎頭的展開圖 199

例 31 面積相等矩形管與圓管的連接管展開圖 200

例 32 工廠照明用電燈罩展開圖 202

例 33 運煤用漏斗的展開圖 203

例 34	同面積圓管與矩形管的連接管展開圖	205
例 35	與圓管相交的 7 節彎頭展開圖	206
例 36	承雨檐與下水管連接部分的展開圖	208

習題

第六章 厚金屬板製品展開圖畫法 214~229

說明	214	
例 1	厚板圓管三節角彎頭展開圖	216
例 2	鍋爐上不同直徑圓管直交的展開圖	218
例 3	火車頭鍋爐角板的展開圖	219
例 4	下邊成一直線上邊直徑逐漸縮小的圓管連接管展開圖	221
例 5	連接固定圓錐台的 3 節迂迴彎頭展開圖	222
例 6	Y 字管的展開圖	223
例 7	轉爐上罩的展開圖	225

習題

第一章 總論

第一節 展開圖的意義 鉸金工展開圖法也叫作鉸金工畫線法，將金屬板製品表面全部或一部的形狀在紙上作成平面圖形，叫作展開圖法。將同樣圖形用工具在薄金屬板上畫出，就叫作畫線法。例如把一個金屬板直圓筒從接口裁開放平成一個長方圖形，這個長方圖形就是直圓筒的展開圖。又如把一個截頭金屬板直圓錐從接口裁開放平成一個扇形，這個扇形圖就是直圓錐的展開圖。把這個長方圖形或扇形圖畫在薄金屬板上，依着圖線留出加工必需的邊緣，把其餘部分剪去，就是工廠通常用作下料的樣板。金屬板製品千形萬狀，不都像上面所說的長方形扇形那樣簡單，繪製展開圖一般是須要根據製品的立面圖，平面圖或側面圖的。遇到外形特殊複雜的製品，有時還須要利用製品的實立面圖，斜立面圖及多數斷面圖才能畫出展開圖。就生產方面說，展開圖作的愈精確生產產品（製品）的質量也愈提高，並且可以節省工料減低成本。本書目的也就是介紹如何作出製品外形精確展開圖的方法，至於在薄金屬板上照作成的展開圖畫線工作本書不加詳述。

第二節 作展開圖的方法 金屬板製品無論外形如何複雜，都可以依其性質用各種不同方法把表面分成若干部分在平面上展開，通常使用的方法有下列三種：

(1) 平行線法 製品表面具有平行邊緣的如圓管、角管、橢圓管、彎頭、三通管等，均可用平行線法作出展開圖。實際上就是把製品表面分成若干平行部分在平面上展開。用平行線法作展開圖，大體依下列步驟：

1. 畫出製品的立面圖，平面圖。立面圖表示製品的高度，平面圖表示製品周圍長度。

2. 將平面圖圓周分成若干等分（角管用稜線垂直距離），等分愈多展開圖愈精確。由等分點或稜點向立面圖畫垂直平行線，遇平面圖上表示有折線時，可加畫垂直平行線的頂點即表示折點。

3. 在平面上畫一條水平輔助線，在輔助線上截取平面圖周圍伸直長度，並照平面圖等分數或稜線垂直距離分成若干段。

4. 由輔助線各分點向上畫垂直線，分別等於立面圖上各垂直線高度。

5. 用直線或曲線連接輔助線上各垂直線的頂點，就得出所求的展開圖。

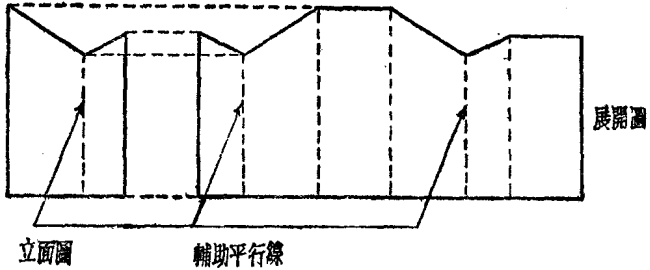
平行線法是作展開圖的基本方法，應用最為廣泛。下面第1圖表示頂部切缺長方中空柱的展開圖，第2圖表示頂角斜切中空圓筒的展開圖，都是依上述步驟畫出的。

(2) 放射線法 製品表面具有斜邊相交於一個共同點的如圓錐、角錐、橢圓錐、切缺圓錐角錐等，可用放射線法作出展開圖。實際上就是將製品表面分成若干梯形部份在平面上展開。用放射線法作展開圖大致依下列步驟：

1. 畫出立面圖及平面圖，立面圖表示頂點高度。

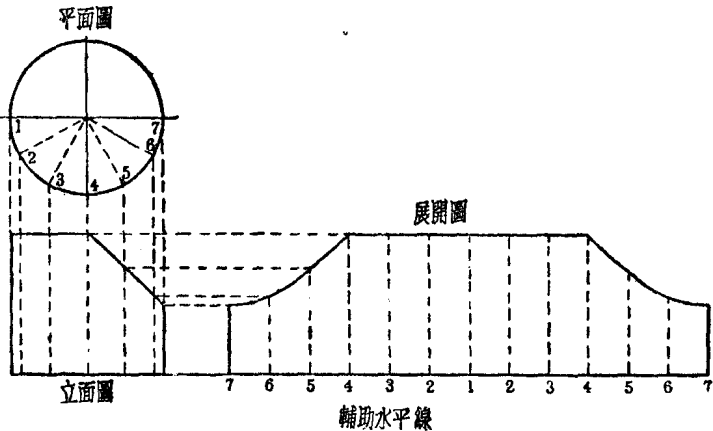


2. 將平面圖圓周分成若干等分(角錐用角點距離)，由等分點或角點向立面圖底邊畫垂直線，將各垂線與底邊的交點向頂點連放射線。



第 1 圖

3. 以製品斜邊或稜線實長作半徑畫輔助圓弧等於平面圖圓周或周圍的伸長。將輔助弧照平面圖圓周等分數分成若干等分(或照角點距離劃分)，並將各分點向圓弧中心連放射線。



第 2 圖

4. 將立面圖各放射線的實長移到輔助弧對應放射線上，連接各線端點(或輔助弧上角點)，即得出製品展開圖。

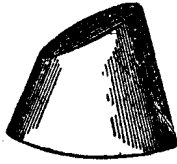
依照上述作圖步驟舉例說明如下：

求作斜截頭正圓錐的展開圖

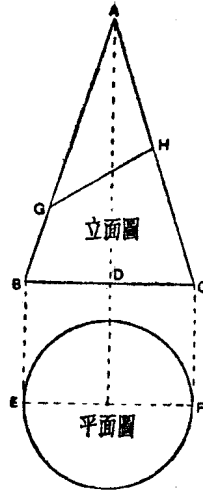
1) 第 3 圖 (a) 圖為實物形狀圖，(b) 圖 ABC 為立面圖， A 為圓錐頂點， GH 為切面線， EF 為平面圖。

2) 如 (c) 圖 8 等分平面半圓周，等分點為 1, 2, 3...9。由等分點向立面圖底邊 BC 引垂直線，將交點向 A 連放射線得出與切面線 GH 交點。

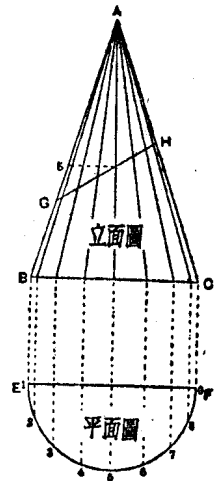
3) 如 (d) 圖以 A 為中心，(c) 圖立面圖斜邊 AB 作半徑畫輔助圓弧 BC ，等於 (c)



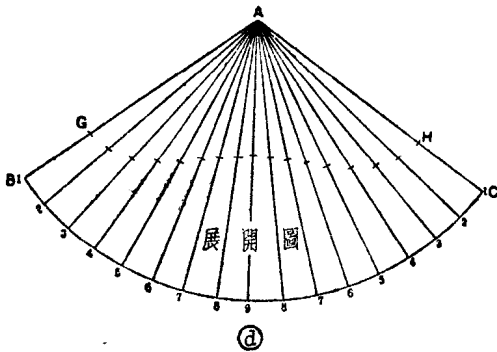
(a)



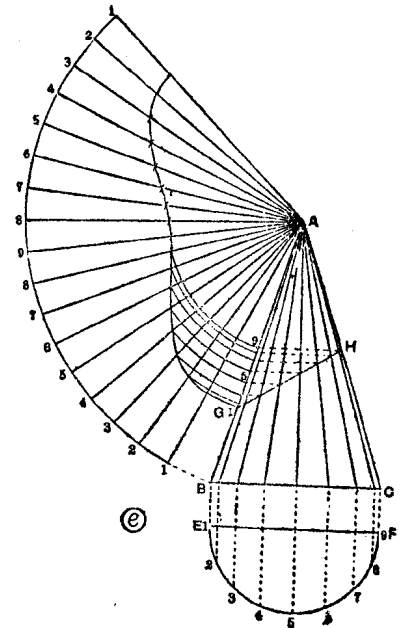
(b)



(c)



(d)



(e)

第 3 圖

圖平面圖半圓周 2 倍長度。16 等分輔助弧由兩端註明等分點 1, 2, 3, ……9。將各等分點向圓弧中心 A 連放射線，在各放射線上截取長度分別等於 (c) 圖對應放射線到切面線的實長。例如由 C 圖平面圖 5 點得出的與切面線交點向左引水平線與 AB 交點為 5，在 (d) 圖兩個 A-5 放射線上截取 (c) 圖 A-5 長度得出截點。

4) 同樣在 (d) 圖各放射線上求出截點，將各截點連成 GH 曲線，即得出所求的展

開圖。

爲作圖便利通常可將(c)圖, (d)圖連合畫出如(e)圖。作圖步驟大致與上述各節相同, 在(d)圖各放射線上截取交點時, 只須以A爲中心用A到AB線上由切面線求得各點的長度作半徑畫同心圓弧, 即可得出。

(3) 三角形法 製品表面無平行邊又無集中於一點的斜邊時, 如各種接頭及一切表面複雜的製品, 可用三角形法作出展開圖。實際上是將製品表面依複雜形狀分成一組或多組的三角形在平面上展開。用三角形法作展開圖的步驟隨製品形狀變化, 不易逐條列舉, 概括言之有以下三個重要步驟:

1. 作出製品立面圖, 平面圖及其他必要各面圖。
2. 在立面圖, 平面圖上或用輔助圖求出斜邊或對角線的實長。
3. 依求得的實長作出展開圖。

上列第2步驟求斜邊的實長, 在三角形法中佔着重要地位, 有特加說明的必要。用平行線法或放射線法作展開圖時, 無論直邊斜邊都是依照平面圖立面圖實際表現的長度作出。用三角形法作展開圖時, 特別是依製品表面複雜形狀分成多組三角形時, 在平面立面或其他各面圖上所表現斜邊長度, 只是斜邊的投影長度, 必須求出斜邊的實長, 才能依據作圖。根據幾何學原理, 一個直角三角形, 底邊是斜邊的俯視投影, 直邊(高度)是斜邊前視投影。反過來說, 已知一個直角三角形的底邊及高度, 連接底邊及高度的兩端, 即得出斜邊的實長。

一切形狀複雜製品表面的展開, 均須用三角形法作圖, 以下由簡趨繁舉幾個例子說明:

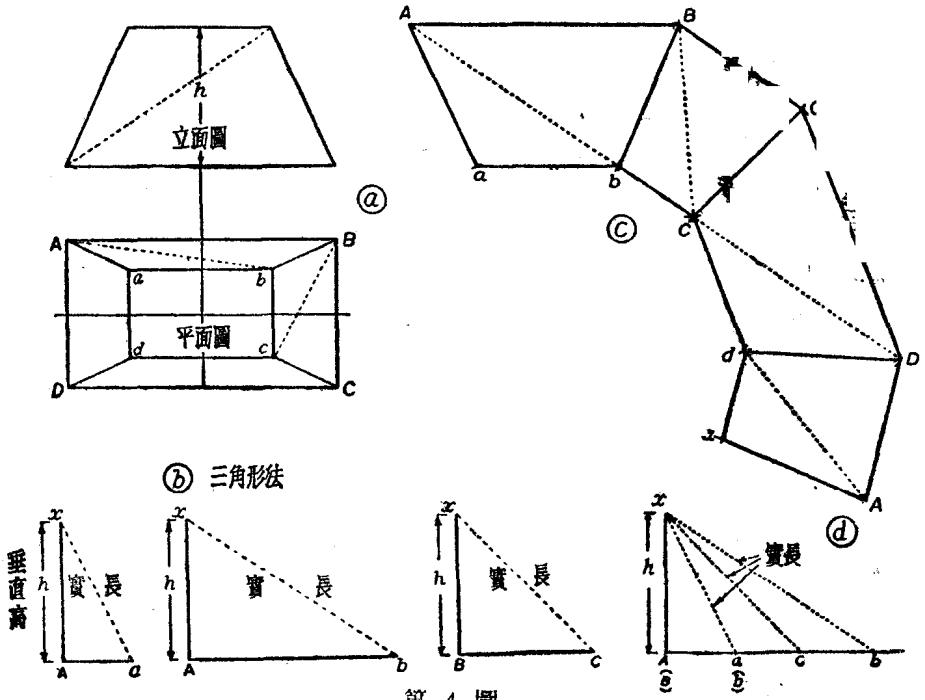
I 求作上小下大長方台的展開圖

1) 如第4圖(a)圖畫長方台立面圖及平面圖。在平面圖連接A-b, B-c, 即將兩個側面分成4個三角形(其他兩側面爲對稱形)。

2) 如(b)圖在水平線上取A-a, A-b, B-c分別等於(a)圖平面圖A-a, A-b, B-c。由A, A, B分別引垂直線A-x, A-x, B-x各等於(a)圖立面圖高度h。連接x-a, x-b, x-c, 得出平面圖A-a, A-b, B-c各線實長。爲作圖簡便(b)圖可合併畫出如(d)圖。

3) 如(c)圖畫水平線a-b等於(a)圖平面圖a-b。以a爲中心(b)圖x-a作半徑畫圓弧, 與b爲中心(b)圖x-b作半徑圓弧交點爲A。以A爲中心(a)圖平面圖A-B作半徑畫圓弧, 與(b)爲中心(b)圖x-a(平面圖B-b=A-a)作半徑圓弧交點爲B。b爲中心(a)圖平面圖b-c作半徑畫圓弧, 與B爲中心(b)圖x-c作半徑圓弧交點爲c。B爲中心(a)圖平面圖B-C作半徑畫圓弧, 與c爲中心(b)圖x-a(平面圖C-c=A-a)作半徑圓弧交點爲C。C爲中心(a)圖平面圖C-D作半徑畫圓弧, 與c爲中心(b)圖

$x-b$ 作半徑圓弧交點為 D 。 c 為中心 (a) 圖平面圖 $c-d$ 作半徑畫圓弧，與 D 為中心 (b) 圖 $x-a$ ($Dd=A-a$) 作半徑圓弧交點為 d 。 d 為中心 (b) 圖 $x-c$ 作半徑畫圓弧，與 D 為中心 (a) 圖平面圖 $D-A$ 作半徑圓弧交點為 A 。 A 為中心 (b) 圖 $x-a$ 作半徑畫圓弧，與 d 為中心 (a) 圖平面圖 $d-a$ 作半徑圓弧交點為 a 。



第 4 圖

4) 連接 $a-A$, $A-B$, $B-C$, $C-D$, $D-A$, $A-a$, $a-d$, $d-c$, $c-b$ 。 $A-B-C-D-A-a-d-c-b-a$ 即為所求的展開圖。

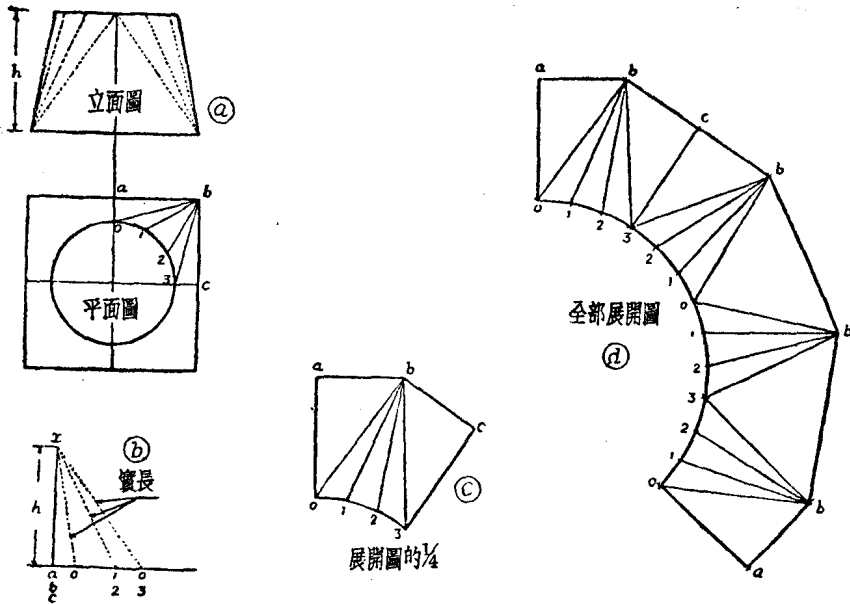
II 求作上圖下方的過渡接頭的展開圖

1) 如第 5 圖 (a) 圖 h 表示立面圖高度，平面圖頂部圓形表示對互垂中心線 (縱橫軸) 成對稱形，展開圖可只作 $\frac{1}{4}$ 。

2) 3 等分平面圖頂圓 $\frac{1}{4}$ 圓周，等分點為 0, 1, 2, 3, 連接各等分點與 b 。

3) 如 (b) 圖在水平線上取 $a-0$, $b-0$, $b-1$, $b-2$, $b-3$, $c-0$ 分別等於平面圖 $a-0$, $b-0$, $b-1$, $b-2$, $b-3$, $c-3$ ($c-3=a-0$)。由 a 點畫垂直線 $a-x$ 等於 (a) 圖立面圖 h 。連接 x 與 0, 1(2), 3(0), 得出 (a) 圖平面圖 $a-0$, $b-0$, $b-1$, $b-2$, $b-3$, $c-3$ 的實長。

4) 如 (c) 圖畫 $a-b$ 線等於 (a) 圖平面圖 $a-b$ 。以 a 為中心 (b) 圖 $x-0$ 作半徑畫圓弧，與 b 為中心 (b) 圖 $x-0$ (3) 作半徑圓弧交點為 0。0 為中心平面圖 0-1 弧長作半徑畫圓弧，與 b 為中心 (b) 圖 $x-1$ 作半徑圓弧交點為 1。1 為中心平面圖 1-2 作半徑畫圓弧，與 b 為中心 (b) 圖 $x-2$ 作半徑圓弧交點為 2。2 為中心平面圖 2-3 作半徑畫圓弧，與



第 5 圖

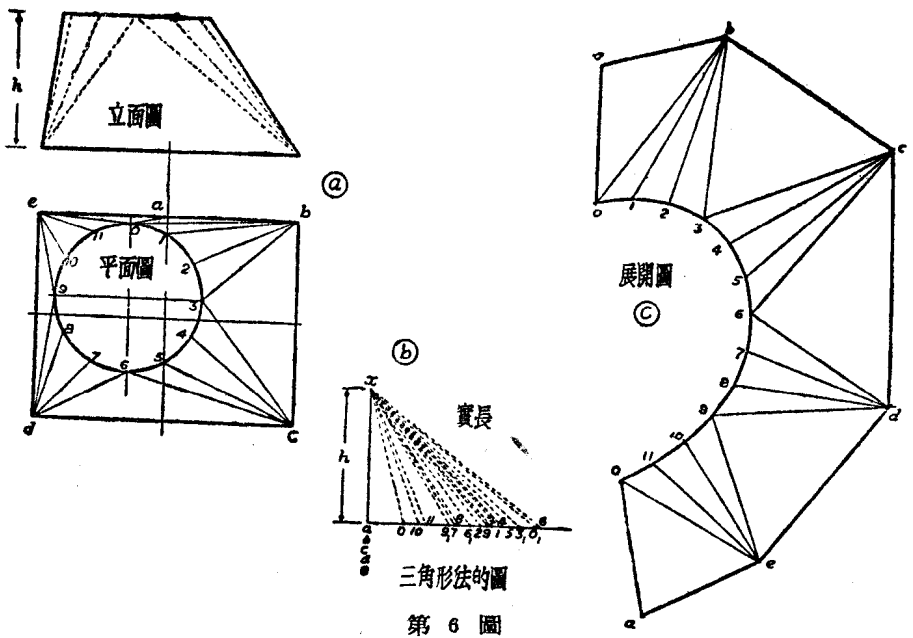
爲中心 (b) 圖 $a-3$ 作半徑圓弧交點爲 3 。 b 爲中心平面圖 $b-c$ 作半徑畫圓弧，與 3 爲中心 (b) 圖 $x-0$ 作半徑圓弧交點爲 c 。 以直線連接 $0-a, b-c, c-3$ ，以曲線連接 $0 \cdot 1 \cdot 2 \cdot 3$ ，得出 $a-b-c-3-2-1-0$ 展開圖。 如 (d) 圖將 4 個 (c) 圖連接畫出，即得出全部展開圖。

III 底部矩形頂部圓形台的展開圖

1) 如第 6 圖 (a) 圖的立面圖及平面圖表示頂部圓形對互垂中心線不成對稱形。 12 等分頂部圓周，等分點爲 $0, 1, 2, 3, \dots, 11$ 。 將各等分點分別與 a, b, c, d, e 連接如平面圖 ($a-0$ 表示板的接搭線)。

2) 如 (b) 圖在水平線上取 $a-0, b-0_1, b-1, b-2, b-3, c-3_1, c-4, c-5, c-6, d-6_1, d-7, d-8, d-9, e-9_1, e-10, e-11, e-0_2$ 分別等於平面圖同號碼連絡線的長度。 由 a 引垂直線 $a-x$ 等於立面圖高度 h ，連接 x 與 0 到 6 各點的斜線表示平面圖各對應連絡線的實長。

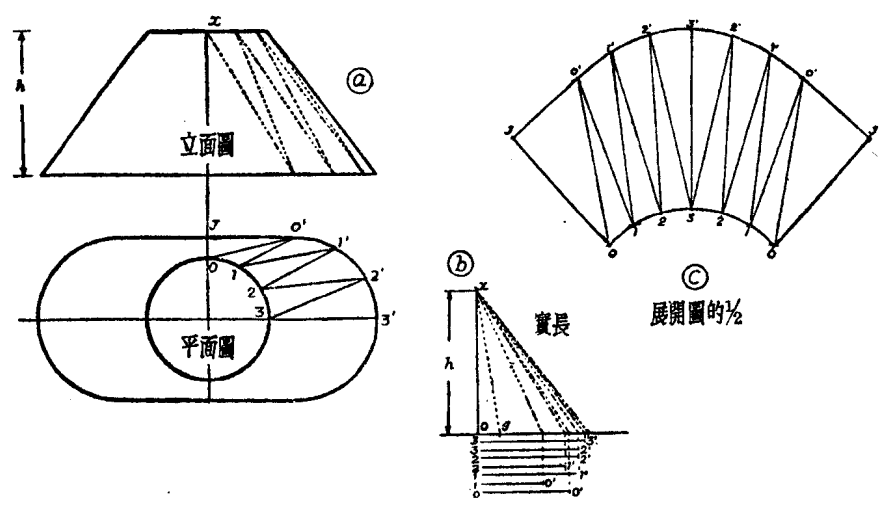
3) 如 (c) 圖取 $a-b$ 等於平面圖 $a-b$ ，以 a 爲中心 (b) 圖 $x-0$ (平面圖 $a-0$ 實長) 作半徑畫圓弧，與 b 爲中心 $x-0_1$ (平面圖 $b-0$ 實長) 作半徑圓弧交點爲 0 。 以 0 爲中心平面圖 $0-1$ 弧長作半徑畫圓弧，與 b 爲中心 (b) 圖 $x-1$ 作半徑圓弧交點爲 1 。 1 爲中心平面圖 $1-2$ 作半徑畫圓弧，與 b 爲中心 (b) 圖 $x-2$ 作半徑圓弧交點爲 2 。 2 爲中心平面圖 $2-3$ 作半徑畫圓弧，與 b 爲中心 (b) 圖 $x-3$ 作半徑圓弧交點爲 3 。 3 爲中心 (b) 圖 $x-3$ 作半徑畫圓弧，與 b 爲中心平面圖 $b-c$ 作半徑圓弧交點爲 c 。 以下同樣進行求出各點，



第 6 圖

以曲線連接 0, 1, 2, ……11, 0 各點, 以直線連接 a, b, c, d, e, a 各點得出全展開圖。

IV 圓頂二邊平行兩端半圓長圓形底的台展開圖



第 7 圖

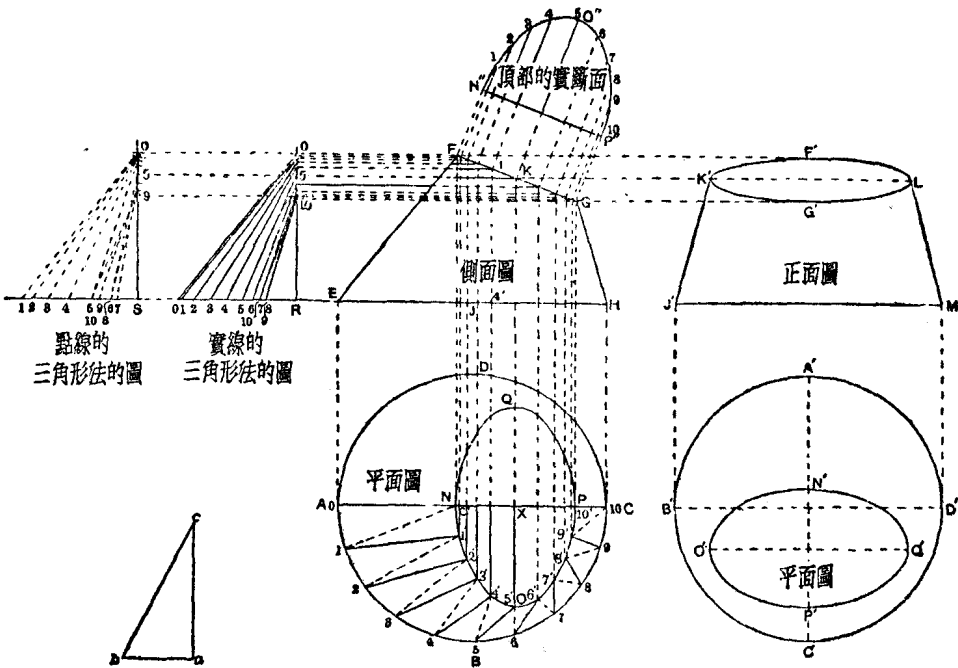
1) 如第 7 圖 (a) 圖表示頂部底部對互垂中心線為對稱形, 所以只利用 $\frac{1}{4}$ 平面圖即可作出展開圖。3 等分平面圖頂及底的 $\frac{1}{4}$ 圓周, 等分點為 0, 1, 2, 3 及 0', 1', 2', 3'。連接 0-0', 0'-1, 1-1', 1'-2, ……3-3'。

2) 如(b)圖取 $0-J, 3-3', 3-2', 2-2', 2-1', 1-1', 1-0', 0-0'$ 等於平面圖 $0-J, 3-3', 3-2' \dots 0-0'$ 。取 $0-x$ 垂直高度等於立面圖 h , 連接 x 與 $J, 1', 2', 3' \dots 0'$, 得出平面圖各連絡線的實長。

3) 如(c)圖畫 $J-0'$ 等於平面圖 $J-0'$, 以 J 為中心(b)圖 $x-J$ 作半徑畫圓弧, 與 $0'$ 為中心(b)圖 $x-0'$ ($0-0'$ 線的 $0'$)作半徑圓弧交點為 0 。 0 為中心平面圖 $0-1$ 弧長作半徑畫圓弧, 與 $0'$ 為中心(b)圖 $x-0'$ ($1-0'$ 線的 $0'$)作半徑圓弧交點為 1 。 1 為中心(b)圖 $x-1'$ ($1-1'$ 線的 $1'$)作半徑畫圓弧, 與 $0'$ 為中心平面圖 $0'-1'$ 弧長作半徑圓弧交點為 $1'$ 。 $1'$ 為中心(b)圖 $x-1'$ ($2-1'$ 線的 $1'$)作半徑畫圓弧, 與 1 為中心平面圖 $1-2$ 作半徑圓弧交點為 2 。以下同樣進行求出各點分別連成 $0'-0', 0-0$ 曲線, 得出半個展開圖。

V 圓底橢圓頂底與頂不平行的台展開圖

1) 如第8圖側面圖所示上部 FG 與底部 EH 不平行。 $N''O''P''$ 為頂部 FG 線半個斷面, 參照第4章第14, 17兩例畫出。在平面圖10等分半橢圓周, 等分點為 $0', 1', 2', 3' \dots 10'$ 。10等分 ABC 半圓周, 等分點 $0, 1, 2, 3 \dots 10$ 。用點線實線連接 $0'-1, 1-1', 1'-2, 2-2' \dots 9'-10$ 。



第9圖

第8圖

2) 通過 $0', 1', 2' \dots 10'$ 向上引垂直線得與側面圖 FG 交點。由交點向左引水平線得與 RO, SO 垂直線交點作為三角形法高度, 求平面圖點線及實線的實長。例如