

化工与通用机械参考资料

球阀

第一机械工业部通用机械研究所

一九七二年十二月

化工与通用机械参考资料

— 9 —

液 压 系 统 用 球 閥

A. Ф. 贝科夫

江苏工业学院图书馆
藏书章

化工与通用机械参考资料

球 阀

1972年12月

编辑：第一机械工业部
出版：通用机械研究所
发行：
制版：北京市制版厂
印刷：北京印刷二厂

工本费：0.70元

内 容 提 要

书中阐明了适用于发动机试验站流体（其中包括低温液体）系统工作条件的球阀的设计原理；叙述了这种阀门的结构及其计算方法；研究了快速启闭球阀的各种气动系统以及说明了在遥控的节流装置中球阀的应用问题。

本书可供发动机试验站和飞机试验站流体系统的设计、研究单位中的工程技术人员参考，也可作为相应技术院校的高级教程。

本书对化工、炼油工业中从事设计和工艺操作人员亦颇有益。

书中附表 9 个，插图 83 幅，参考文献 32 篇。

本书由通用机械研究所阀门研究室章华友、袁玉球、李汉武、晏泽荣、陈元芳同志译，乔殿元、吴知勉同志校。

前 言

现代的发动机试验台和试验装置，由于装有各种调节和控制用的阀门，因而具有复杂的工艺系统。对于保证发动机基本工作过程以及辅助试验系统效能的这些阀门，提出非常严格的技术要求，它们是根据下述工作条件所提出的：

1. 具有350巴*或更高的工作压力；
2. 由管路中流体的高速度以及快速启闭阀门而引起的大的载荷；
3. 试验台系统的周期性工作，即工作状态与非工作状态彼此频繁的交替；
4. 具有达90°K**或更低的工作介质温度；
5. 关闭件必须完全密闭；
6. 有高的工作可靠性。

由上述工作条件所引起的这些技术困难，应由设计工作者在进行试验台阀门设计时加以克服。由于压力较高，必须对阀门的所有元件进行精确的受力和强度计算，并须合理地选择结构材料；在设计动密封和球体时，由于高压会带来特别严重的困难。

由于水力冲击、振动等因素在阀门内引起的动载荷，在某些情况下比介质压力所引起的静载荷要大得多，因此在设计阀门时应尽量减少阀内运动件的数量，并限制其质量。

试验系统工作的不稳定影响了阀门潜力的发挥和工作的可靠性。工作状态与非工作状态经常交替，使阀门受力零件承受周期性的交变载荷。阀门周期性地与工作介质及其它介质接触，也降低了材料的耐腐蚀性能。

对于低温，要求选用在20°K下具有足够韧性的特殊结构材料。在设计用于低温液体介质的阀门时，应该特别注意选择运动偶件之间的间隙和补偿因温度改变而引起连接件的尺寸变化。设计这种阀的动密封和静密封是最困难的。此外，由于任何润滑油脂在低温条件下都会变成固态，因此应从与低温液体直接接触的所有部件中除掉。

当阀门用于输送易燃物料和强氧化剂时，对球体的密封性和阀门工作的可靠性有更加严格的要求。

流体阻力是阀门的一个重要特性，在很多情况下，试验台系统的技术经济指标决定于阀门内流体的水力损失。例如，在直径为100毫米管道上的一台普通截止阀***的局部流阻，相当于一段20米长的直线管道的阻力，而阀杆与管道轴线相垂直的截止阀的阻力，则等于31米管道的阻力^[1]。

通常试验台系统装有大量各种闭路-调节阀，它们的流体阻力占全系统阻力的大部分。为了克服阻力，需要提高系统内液槽的增压压力，从而使液槽、管道和阀门的结构变大、变重。当用泵输送时，由于系统内的流阻大，要求装配较大功率的泵。

减少系统内的水力损失有两个途径：一个是降低管道中工作介质的流速；一个是减少阀门的流阻。为了降低介质的流速，就要增加管道和阀门的直径，这对用于低温液体系统是特别不适宜的。

* 1公斤/厘米² = 981毫巴，1巴 = 1000毫巴。

** K—绝对温度。°K = °C + 273

*** 系指阀体流道为流线型的截止阀，后面指球形阀体的老式截止阀。——译者

系统内的局部阻力过大是不允许的，因为它会引起汽蚀现象并析出气相，造成气塞、水力冲击和液流的脉动。所以在设计阀门时，尽可能减小其流阻是改善整个系统水力特性的一个重要技术课题。

目前试验台所用阀门的关闭件，多半采用碟形阀瓣来截断阀座孔。这种关闭件的水力特性不好。此外在启闭关闭件时，作用在阀上的力急剧改变，这对快速启闭阀的工作会造成大的冲击载荷。

为了寻求流阻小的阀门，近来出现一种具有球形关闭件的闭路-调节阀。这种阀门具有最低的（实际上为零）流阻，以及其它许多优点：

1. 因工作时不会卡住（在无润滑剂时），故能可靠地用于腐蚀性介质和低沸点液体中。

2. 在较大的压力和温度范围内，关闭件能完全密封。

3. 可做成快速启闭的结构，以保证阀门能用于试验台的自动化系统中。例如，某些结构的启动时间仅为0.05—0.1秒^[28]。

4. 快速启闭阀门在操作时无冲击。

5. 球形关闭件能在边界位置上自动定位。

6. 工作介质在双面上密封可靠。

7. 在全开和全闭时，球体和阀座的密封面与介质隔离，因此高速通过阀门的介质不会引起密封面的侵蚀。

8. 球阀的结构紧凑，重量轻，可以认为它是用于低温介质的试验台系统的最合理的阀门结构。

9. 阀体对称，能很好地承受来自管道的温度应力。

10. 关闭件能承受关闭时的高压差。

由于上述优点，使球阀在国外得到广泛的应用，如美国、英国及其它国家，这种阀门已用在诸如航空及火箭制造等多种工业部门中^[24]，^[26]。

球阀的适用范围很广：

1. 通径从10毫米到800毫米；

2. 压力从高真空到400巴；

3. 温度从20°K到523°K。

本书系统地引用了适用于试验台和试验装置工作条件的各种球阀的计算和设计资料。

目 录

前 言	(1)
第一章 球阀的基本型式	(1)
1.1. 浮动球球阀	(1)
1.2. 固定球球阀	(11)
1.3. 带浮动球和活动密封套筒的球阀	(18)
第二章 球阀力的计算	(20)
2.1. 浮动球球阀	(21)
2.2. 固定球球阀	(22)
2.3. 带浮动球和活动密封套筒的球阀	(25)
第三章 阀门的密封装置	(26)
3.1. 密封材料	(27)
3.2. 静密封结构	(29)
第四章 阀体和连接元件	(40)
4.1. 阀体结构	(40)
4.2. 阀体零件设计的某些特点	(42)
4.3. 阀门的连接元件	(45)
第五章 手动球阀	(49)
5.1. 不带传动机构的手动装置	(49)
5.2. 带传动机构的手动装置	(50)
第六章 气动快速阀	(63)
6.1. 摆缸气传动	(64)
6.2. 浆叶气传动	(64)
6.3. 齿条活塞气传动	(64)
6.4. 螺旋槽活塞传动	(68)
第七章 特殊用途的球阀	(72)
7.1. 三通球阀	(72)
7.2. 带切口的空心球球阀	(73)
7.3. 节流球阀	(74)
7.4. 快速更换孔板装置	(80)

第一章 球阀的基本型式

球阀是由四个基本元件，即球体、两个密封座和转动的阀杆所组成。

虽然球阀的结构和作用原理简单，但是由这些元件所组成的结构却是多种多样的。根据球和密封座的安装方法，球阀可分为三种基本型式：

- (1) 浮动球球阀；
- (2) 固定球球阀；
- (3) 带浮动球和弹性活动套筒的球阀。

选择这种或那种型式的球阀，取决于介质的工作压力和管道的公称口径。

浮动球球阀通常用于工作介质压力为100巴的小口径 ($d_y < 100$ 毫米) 阀门，或者工作压力不大于20巴的大口径 ($d_y = 150 \sim 300$ 毫米) 的阀门。这种球阀的主要优点是，结构简单、紧凑、工作可靠性高和金属消耗量少。

固定球球阀的结构复杂，但它能够用于高压和大口径的阀门。

带浮动球和弹性阀座的球阀能够补偿密封圈表面的磨损，并且同时还能保证双面密封。此外，弹性阀座还能抵消在低温液体中工作时所引起的温度变化。对在低压 ($p < 50$ 巴) 下工作的大口径 ($d_y > 150$ 毫米) 阀门，这种结构是合适的。

1.1. 浮动球球阀

浮动球球阀 (图1) 工作原理如下：

阀体1内有两个密封阀座2，在它们之间夹紧一个由钢或青铜制成的球体3，球上有通孔，通孔的直径等于管道的内径。球体借助于阀杆4可以自由地在密封座中旋转。在开启时，球孔与管道孔径对准，以保证管道工作介质阻力最小。当阀杆转动四分之一圈时，球孔垂直于阀门的通道，靠介质压力将球体紧压在后面的阀座上，从而保证阀门完全密封。

如上所述，浮动球球阀的结构简单，操作可靠，但应着重考虑其阀座材料能否经受得住球体的载荷，因为球体承受工作介质的全部载荷并传给阀座。此外还应考虑到大口径的浮动球球阀在操作时需要较大的力。

为了保证这种球阀工作时的密封性和可靠性，必须达到以下几点要求：

- 1. 为了获得密封，在球体和阀座的接触表面上，应有足够高的比压，但不得超过阀座材料的许用比压。
- 2. 阀座在凹槽中的配合应是紧密的，否则即使阀座对球体的密封性很好，介质也会沿凹槽端面渗漏。为了满足这一要求，建议在凹槽端面上开几条顶角为 60° 、深为 $1 \sim 2$ 毫米

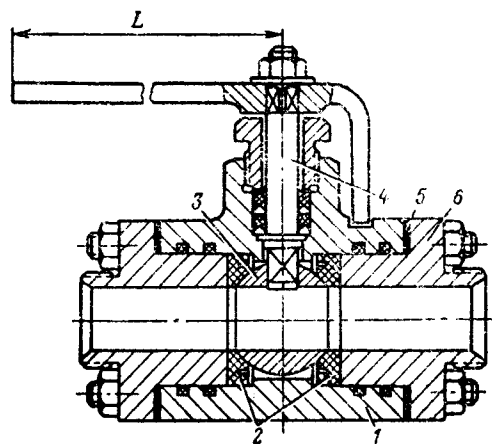


图1 带球形关闭件的阀门

的三角形的同心槽。

3. 球体应有正确的几何形状和高的表面光洁度。通常按 2 级或 3 级精度制造球体，其光洁度不低于 9 级。为了提高表面硬度和耐磨性，对球体表面镀铬再抛光。

4. 密封阀座应当用塑料制造，并应保证紧密贴合，不得损坏球体的密封面。同时，材料应有足够高的强度，以便能承受高的比压。氟塑料-4 是制造阀座的一种最常用的材料。由于它的干摩擦系数低，化学稳定性高和工作温度范围广（从 20—473°K），因此在各种工作条件下得到了广泛的应用。在阀门压力比较高的情况下，则采用氟塑料-3 制造，这种材料比氟塑料-4 的机械性能高，但在化学稳定性方面却较氟塑料-4 稍差一些。同样被广泛采用的还有卡普隆，它可以用于在高压非腐蚀性液体和气体中工作的阀门。橡胶阀座的密封性能最好，但它仅能用于低压（ $p < 25$ 巴）和温度范围很小（从 213~373°K）的浮动球球阀中。此外，橡胶阀座只适用于少量的工作介质如，水、空气、碳氢化合物和其他中性产品。

在某些情况下，为了减小阀件的外形尺寸，减轻支承表面上的载荷和简化阀的操作，采用按管道通径 d_y 成比例地减小通径 d 的球体（图 2）。如果保持 $\beta = 20^\circ$ 或 $d/d_y = 0.78$ ，则阀门的阻力随球孔的缩小也不会过大。

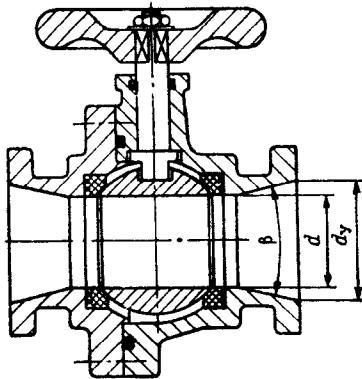


图 2 通道截面减小的球阀

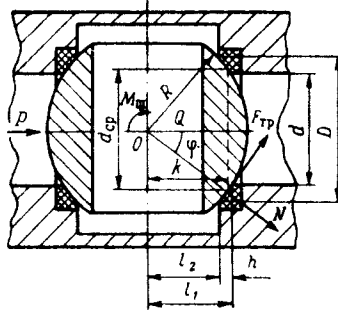


图 3 球体计算图

选择球阀通道截面的直径应根据它的用途，在大多数情况下，球孔面积应不小于管道额定面积的 60%。在低压阀门（ $p < 20$ 巴）中，最好使两者面积相等。

在设计球阀时，必须根据球孔直径 d 和介质工作压力 P 来正确确定球体半径 R 和阀座密封环带宽度 h 。球阀的计算图如图 3 所示。

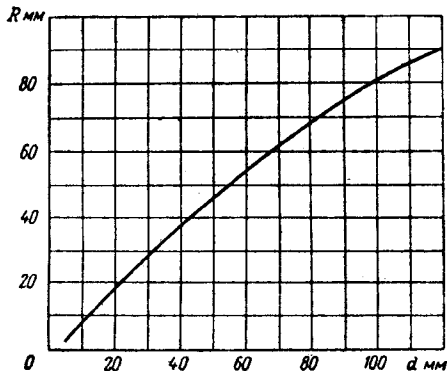


图 4 $R=f(d)$ 曲线

根据大量实际数据整理绘制的经验曲线（图 4）可选择球体半径 $R=f(d)$ 。

确定阀座密封环带的宽度是比较复杂的问题，因为 $h=f(p, d, q_{\pi})$ ，其中 q_{π} 对一定阀座材料的许用比压。

我们把球体—阀座的密封结构与截止阀阀瓣—阀座的密封结构看作是相同的，在计算时，密封面的有效面积按平均直径确定〔8〕。

同时在工作介质的全压下，对密封阀座进行阀门开启或关闭终了时最大载荷的试验。根据计

算图（见图3），当关闭时，使球体压紧阀座的力为：

$$Q = \frac{\pi d_c^2 p}{4} \quad p = \frac{\pi(D+d)^2}{16} p \quad (1.1)$$

球体对密封面的法向压力

$$N = \frac{Q}{\cos \varphi}$$

因

$$\cos \varphi = \frac{k}{R} = \frac{l_1 + l_2}{2R}$$

所以

$$N = \frac{2QR}{l_1 + l_2} \quad (1.2)$$

或

$$N = \frac{\pi R(D+d)^2 p}{8(l_1 + l_2)} \quad (1.3)$$

因为球形环带的侧面积为

$$S = 2\pi R h = 2\pi R(l_1 - l_2) \quad (1.4)$$

阀座密封面上的比压按下式确定

$$q = \frac{N}{S} = \frac{(D+d)^2 p}{16(l_1^2 - l_2^2)} \quad (1.5)$$

由图3

$$l_1 = \sqrt{\frac{R^2 - d^2}{4}} \quad \text{和} \quad l_2 = \sqrt{\frac{R^2 - D^2}{4}}$$

故

$$q = \frac{(D+d)^2 p}{4(D^2 - d^2)} = \frac{(D+d)p}{4(D-d)} \leq q_{\pi} \quad (1.6)$$

实践表明，采用氟塑料-4制阀座时， $q_{\pi} = 150 \times 10^5$ 牛顿/米²；采用卡普隆制阀座时， $q_{\pi} = 300 \times 10^5$ 牛顿/米²。

当工作压力 p 和直径 d 及 D 值一定时，按公式 (1.6) 很容易求得阀座密封面上的比压。

为了在一般情况下使用，对浮动球阀必须绘制 $D=f(d, p)$ 的关系曲线。

为此，将等式 (1.6) 列成以下形式：

$$D = \frac{d(4q_{\pi} + p)}{4q_{\pi} - p} \quad (1.7)$$

对于直径 $d_y = 20; 30; 40; 50; 80; 100$ 和 125 毫米，对各种 p 值解上式可得曲线束，利用这些曲线对给定的直径 d_y 和压力 p 就能确定直径 D 。

对于用氟塑料-4和卡普隆制造密封阀座的 D 与 p 的关系曲线如图5和图6所示，它们是在以下许用比压下得到的：对氟塑料-4， $q_{\pi} = 150 \times 10^5$ 牛顿/米²；对卡普隆 $q_{\pi} = 300 \times 10^5$ 牛顿/米²。

为保证阀门在工作介质压力较低时的密封性，球和阀座间所必须的预紧比压不应小于 10×10^6 牛顿/米²。因为预紧密封主要是靠阀座本身的弹性，所以密封面的宽度是有限制的。这个限制在图5和图6上用 $M-N$ 曲线表示，这些曲线是根据结构上的原因确定的。

分析这些图表可以得出以下结论：

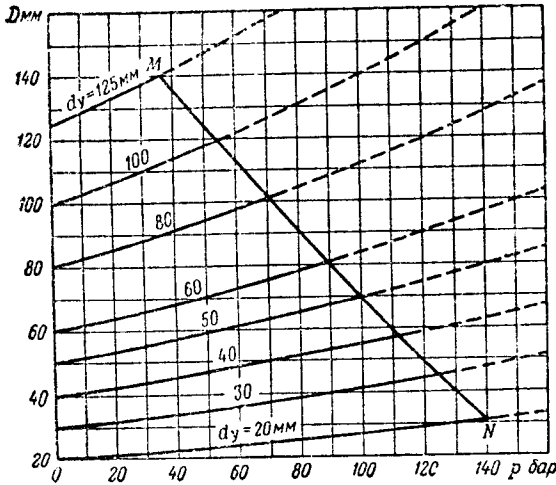


图5 氟塑料-4 阀座的 $D=f(d_y, p)$ 曲线

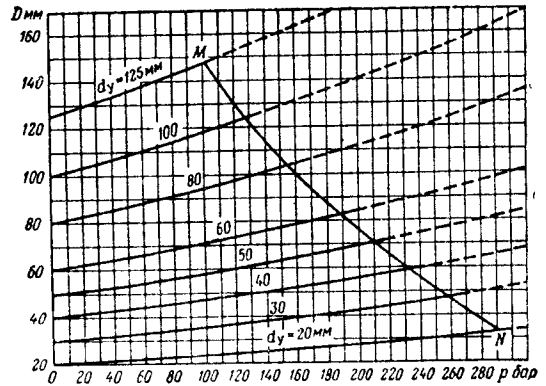


图6 卡普隆阀座的 $D=f(d_y, p)$ 曲线

1. 对于用氟塑料-4制造密封圈的浮动球阀, 在公称通径 $d_y=20$ 毫米时, 最大的工作介质压力 $P=140$ 巴。

2. 对于用卡普隆制造的密封圈, 在同一公称通径下, 最大的工作压力等于280巴。

因此, 用卡普隆做阀座的球阀, 其使用范围可扩大两倍。

但在选择阀座材料时不应忘记, 卡普隆使用温度是从 223°K 到 323°K , 而氟塑料-4能用于温度为 $20-473^{\circ}\text{K}$ 的球阀中。此外, 卡普隆的化学稳定性大大地低于氟塑料-4。所以卡普隆仅仅用于非腐蚀性流体(空气、水、碳氢化合物)和在温度为 $223-323^{\circ}\text{K}$ 中工作的阀座。

前已指出, 浮动球阀在正常工作时它的密封是由安置在介质流向的第二个阀座也就是由球后阀座来保证的。

靠前阀座来保证浮动球的密封是不允许的, 因为它将引起不良后果。

第一、阀座的作用犹如活塞, 由于工作压力不是沿阀座的平均直径 d_{cp} , 而是沿外径 D_1 作用, 故使后阀座的压力大大地增加。

第二、在刚开启时, 球孔位于阀座密封表面下方, 加在这一部分阀座上的介质压力将失去支承, 使得阀座产生弯曲。当继续转动球体时, 它将为球孔边缘所压皱(图7)。

可以借减少A腔和B腔之间的压差 Δp , 或者用可靠地固紧阀座的方法来避免球前阀座的损坏。

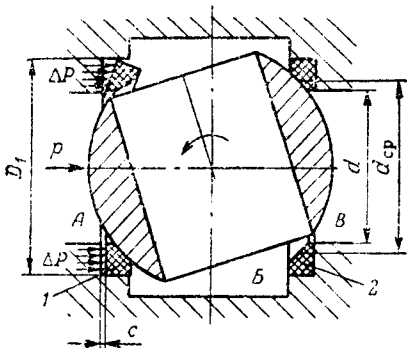


图7 在压差作用下阀座的弯曲

为了减少阀座圆柱表面上的压差, 必须开几条卸载槽, 以便使工作介质流入B腔。

位于球后的阀座, 应使端面 and 球面压紧, 以保证球体的完全密封, 其时为了使工作介质从A腔流到B腔, 球前阀座能被从端面挤开间隙 c 。

用氟塑料-4或卡普隆做的这种阀座的标准工作图见图8。

应该看到, 借卸载槽卸载, 仅对于小口径($d_y < 60$ 毫米)阀座才有效。当 $d_y > 60$ 毫米时, 在卸载的同时, 应根据图9所示的方法之一, 固定好两个阀

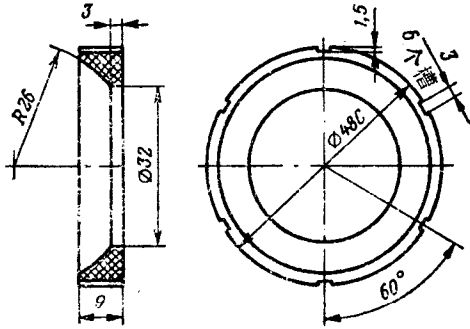


图8 球阀的标准阀座

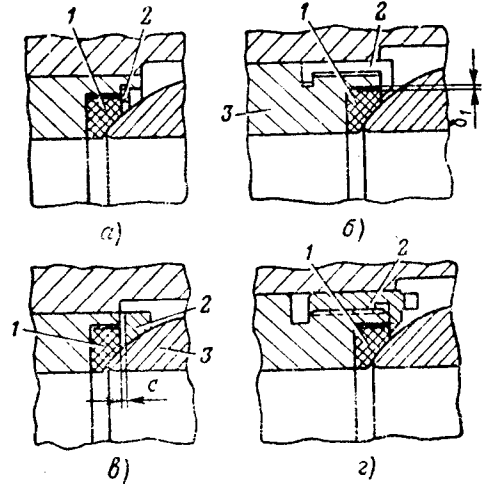


图9 防止阀座弯曲的方法

座。

最简单的固定方法如图9a)所示。密封座1借助于嵌入沟槽中的弹簧圈2支承在凹槽中。因为弹簧圈并不是完全可靠的受力元件,这种固定方法建议用于公称通径 $d_y=50-100$ 毫米,压力不大于20巴的管道阀门。

对在低温液体下工作的阀门,不允许用弹簧圈固定阀座,因为用65C2BA和50XΦA弹簧钢制的弹簧圈,在温度 $90-20^{\circ}\text{K}$ 时会增加脆性。在这种情况下,可推荐用БрАЖ9-4、ЛС-59和Л162材料制造弹性元件。

对高压和大口径的阀门,宜采用图9b)的结构。密封阀座靠具有内台肩的两个半圆环2支承在槽中。半圆环用小台肩支承在套筒3上,而用较大的台肩支承密封圈,使之不受弯曲。这种部件容易装配,不需辅助的检查,而且在低温下的工作可靠性高。

密封圈1借助于套在球体3上的浮动青铜环2支承(图9e),这种结构建议用于在非腐蚀性介质中工作的小口径($d_y < 80$ 毫米)阀门。环应采用较球体软的材料制造。

这种固定方法的缺点在于环可能损坏球的表面;根据阀座的磨损程度,为保证其压紧所必需的间隙为 $c=0.3-0.5$ 毫米,这时将使按间隙 c 调整环的内表面与球体表面存在困难。

图9z为用带螺纹的套筒固定阀座,它适用于不能用对开环固定的场合。

这种方法的缺点是对带小螺距的大直径螺纹,在连接时拧紧困难,并需辅助套筒。

保护阀座不受弯曲最好的结构如图10。关闭件是夹在两个用青铜或黄铜制造的套筒1中的浮动球6。套筒按松动配合装在阀体3中,并用管接头2压紧,它们能沿球体自动调节。在套筒1的一端压入用氟塑料-4或卡普隆制的阀座,另一端为带

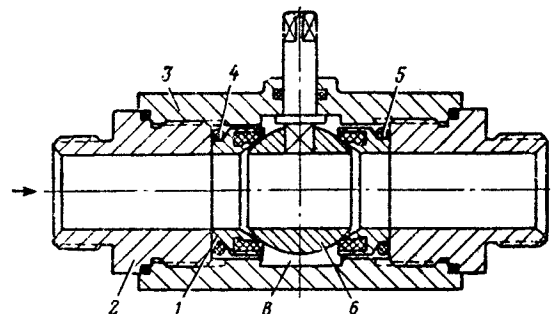


图10 带橡皮密封圈的球阀

锥形斜面的圆筒。在其尾端分别压紧一个支承在其上和管接头端面凸出面上的橡皮圈 4 和 5。

在按箭头指示的方向加压时，橡皮圈 4 让介质流入 B 腔，而橡皮圈 5 因介质压力紧贴在壁槽上，从而保证了关闭件的密封性。当改变流向时，橡皮圈的作用被改变，除密封外，橡皮圈将处于阀座对球体的最初弹性压缩状态。这种关闭件建议用在直径 $d_y=32$ 毫米、压力 ≤ 250 巴的非腐蚀性介质中。

对于不带弹性元件的关闭件它的工作可靠性和使用期限，在很大程度上取决于正确选择密封阀座的预压缩。

低压时，在预压缩不足的情况下，将不能保证球体的密封性。过度的压缩会引起球体摩擦力矩的增加，并可能引起阀座密封材料的塑性变形。

在上紧不带弹性圈的阀座时，它在凹槽中按间隙 δ_1 (见图 96) 配合，是保证它能正常工作的基本条件。

当选择正常工作位置时的间隙 δ_1 时，要考虑到在压紧球体时，阀座在弹性变形范围内被球体均匀拉长 (图 11)。

在确定间隙 δ_1 时，要考虑预压缩时阀座的伸长，也就是在总的弹性变形范围内。

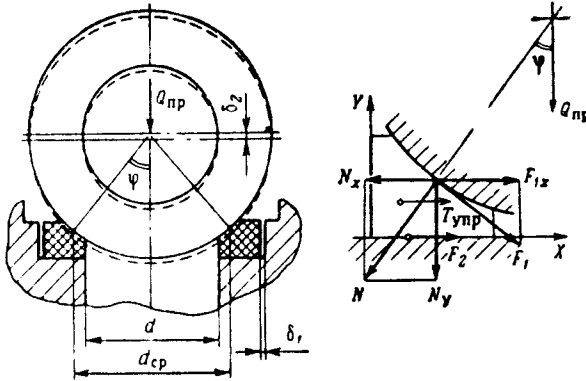


图 11 预紧时作用在阀座上的力

弹性变形范围内。

对此采用以下公式：

$$\delta_1 = \frac{d_{cp} \sigma_{p \cdot \pi}}{2E} \quad (1.8)$$

式中 d_{cp} ——阀座平均直径；

$\sigma_{p \cdot \pi}$ ——弹性变形范围内，阀座横截面中的许用应力；

E ——阀座材料的弹性模数。

在这种情况下，对用氟塑料-4 制的阀座， $\sigma_{p \cdot \pi} = 80 \times 10^6$ 牛顿/米²， $E = (4,700 - 8,000) \times 10^6$ 牛顿/米²；对用卡普隆制的阀座， $\sigma_{p \cdot \pi} = 200 \times 10^6$ 牛顿/米²， $E = 15,000 \times 10^6$ 牛顿/米² [27]。

当压缩时，球在一个阀座方向的偏移量 $\delta_2 = \delta_1 \cdot \text{tg} \varphi$ 。因为在实际结构中， $\varphi \approx 45^\circ$ ，所以可以取 $\delta_2 = \delta_1$ 。在阀座弹性拉伸时，球体预压缩所必需的作用力 Q_{np} ，根据图 11 所示由密封圈截面上作用的力确定。在力 N_x (法向压力 N 的分力) 的作用下阀座将变形。

阻止阀座变形的力为：

T_{yup} ——密封圈的弹性力；

F_{1x} ——阀座和球体之间摩擦力的水平分力；

F_2 ——阀座端面的摩擦力。

作用力在 X 轴上投影的总和为

$$\sum X = T_{yup} + F_{1x} + F_2 - N_x = 0 \quad (1.9)$$

式中

$$T_{y\text{np}} = \frac{2\delta_1 E S_k}{d_{cp}}$$

$$F_{x1} = N f_1 \cos \varphi = Q_{np} f_1;$$

$$F_2 = Q_{np} f_2$$

$$N_x = N \sin \varphi = Q_{np} \operatorname{tg} \varphi$$

这里 S_k ——阀座的横截面积，对于每一个阀座根据其结构特点确定；

f_1 ——阀座与球体的摩擦系数；

f_2 ——阀座与阀体的摩擦系数。

为了简化计算，取 $f_1 = f_2 = f$

将 $T_{y\text{np}}$ 、 F_{x1} 、 F_2 和 N_x 值代入式 (1.9) 中，得：

$$\frac{2\delta_1 E S_k}{d_{cp}} + 2Q_{np} f - Q_{np} \operatorname{tg} \varphi = 0$$

整理得：

$$Q_{np} = \frac{2\delta_1 E S_k}{d_{cp}(\operatorname{tg} \varphi - 2f)} \quad (1.10)$$

最简单的球阀结构，如图 1 所示，预紧是靠套筒 6 和调节垫片 5 获得的。

图 12 的球阀，阀座 1 靠管接头 2 压紧，压紧后管接头用锁紧螺母 3 固定，而它的密封是由橡皮或者氟塑料圈来保证的。这种结构的球阀建议用于公称通径 $d_y < 30$ 毫米的阀门上。

对于直径 $d_y > 30$ 毫米的球阀，阀座的预紧由内螺纹套筒获得（见图 39）。为了保证关闭件的双面密封，螺纹套筒用橡皮圈或氟塑料圈密封。

具有刚性预紧的球阀的结构最简单，并能保证双面密封。它的缺点是预紧随着阀座的磨损而减小，在压力较小时，球体的密封性将遭到破坏。为了恢复压紧，必须由螺纹套筒定期压紧阀座。此外，当这种球体在低温液体中工作时，阀座的压紧可能由于内件和阀体温度变形的不同而减弱。

对于小口径阀门 ($d_y < 50$ 毫米)，这种现象可以通过合理选择球体和阀体材料的方法加以避免。

对于钢球，当配以 АЛ14 或 АК4 铝合金的阀体时，效果很好。

由于铝合金和钢的热膨胀系数不同，因此，这种结构中的预紧力在低温下不会减小。

对于不需要两面密封的阀门（例如切断阀、排污阀和放空阀），应采用带弹性阀座的球体。

球体的弹性压缩能增加关闭件的使用寿命，并能保证抵消阀门在低温液体中工作时的温度变化的影响。

弹性元件的作用力根据为保证球体对密封阀座所必需的预紧力确定。

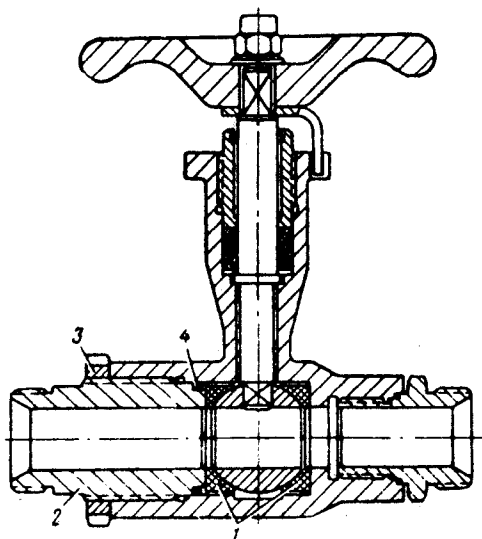


图 12 带压紧管接头的球阀

不管介质的工作压力如何，对用氟塑料—4 或卡普隆制造的密封圈，其上预定的比压采用

$$q_{np} = 0.1p, \text{ 但不小于 } 10^6 \text{ 牛顿/米}^2$$

弹性元件所必需的作用力，由下式确定

$$Q_{ymp} = q_{np} F$$

式中 $F = \frac{\pi}{4} (D^2 - d^2)$ —— 密封环带的投影面积。

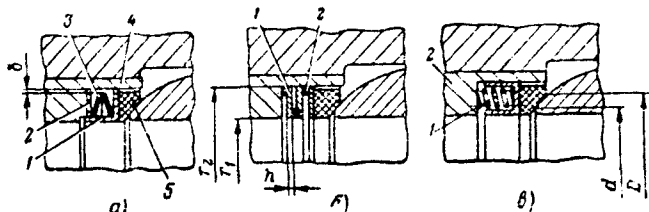


图13 压紧球座的方法

a) 碟形弹簧; 6) 平垫片; b) 弹簧组

弹性阀座部件的各种不同的结构如图13。带碟形弹簧的弹性元件(图13 a)适用于通径 $d_y < 50$ 毫米的阀门。它由导向套筒1、支承环2和一付碟形弹簧3组成，它们经过导向套筒作用于阀座5上。

碟形弹簧在套筒1上，应对准中心按 X_9 配合，沿外径能进入具有径向间隙 $\delta = 0.5 \text{—} 0.6$ 毫米的套筒4的孔内。碟形弹簧按下式计算[16]

$$p = \frac{4Es\lambda_1}{(1-\mu^2)D^2A} \left[(f-\lambda_1) \left(f - \frac{\lambda_1}{2} \right) + s^2 \right]$$

式中 p —— 当压缩为 λ_1 时，一个弹簧的轴向力 (此处 $p = Q_{ymp}$)；

E —— 弹簧材料弹性模数；

s —— 弹簧厚度；

f —— 弹簧锥体部分高度；

A —— 系数 (按图14曲线选择)；

μ —— 泊桑系数。

对阀门应取 $\lambda_1 = (0.3 \text{—} 0.4)f$ 。当压缩弹簧时，它的内缘上的最大应力为

$$\sigma_{max} = \frac{4E\lambda_1}{KD^3} (K_0 f - K_1 \lambda_1 + s)$$

式中系数 K 、 K_0 和 K_1 按图14曲线选取。

实际上，对于用65C2BA 钢制的弹簧，可以取 $\sigma_x = 200 \times 10^7$ 牛顿/米²。

对于腐蚀性液体和低温液体，建议用ЭИ654 和 ЭИ696M 中碳钢制造弹簧。对此， $\sigma_x = 120 \times 10^7$ 牛顿/米²。

为了保证碟形弹簧的正常工作，必须使零件1, 2 (图13 a) 的支承表面具有高的硬度 ($HRC = 45 \text{—} 50$)。否则弹簧下的金属将被压皱，从而减小弹簧的预紧和改变其作用力。

在 $d_y = 50 \text{—} 100$ 毫米的某些阀门结构中，采用平垫片1组装的弹性元件，在垫片之间安装

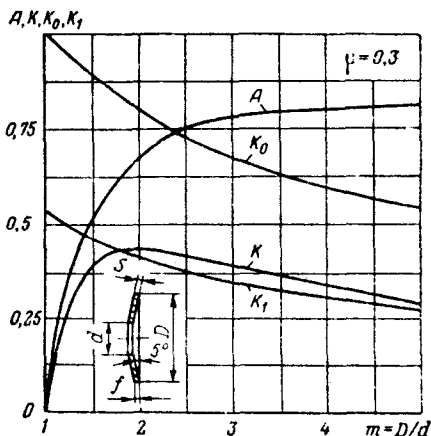


图14 计算碟形弹簧的系数

中间环 2 (见图13б)。有时平垫片做成高 1—1.5毫米的台肩,用以代替中间环。垫片按外缘自由支承在垫、内缘自由的环形平板计算。这种垫片上的极限载荷按下式确定〔17〕

$$P_{\text{npa}\pi} = K \frac{\sigma_r h^2}{2} *$$

式中 σ_r ——垫片材料屈服限;
 h ——垫片厚度;
 K ——按下式确定的系数

$$K = \frac{1 + \ln r_2/r_1}{\ln r_2/r_1}$$

式中的 r_1 和 r_2 为垫片的内、外半径。

对于直径 $d_v > 100$ 毫米的阀门,采用如图13в所示的弹性元件。一组弹簧 1 被安装在活动套筒 2 的槽内。弹簧的数量根据阀门的口径 d_v 确定,在 8 到 24 的范围内变动。

浮动球与阀杆的连接在很大程度上决定了球阀的工作性能。它应满足两个基本要求:传递足够大的扭矩和保证球体相对于阀杆的活动性,后者为球体在密封阀座内自由安置所必需的。图15上的三种连接形式,都能满足这些要求。

最紧凑的连接方式是把阀杆的正方形头,装入球体的长方形孔内(图15а)。因为在关闭状态下,球体在压差的作用下,向密封阀座方向移动,所以长方形孔的长边与球孔的轴线相垂直。间隙 c 决定于球体直径,一般取 0.5—1.5毫米。

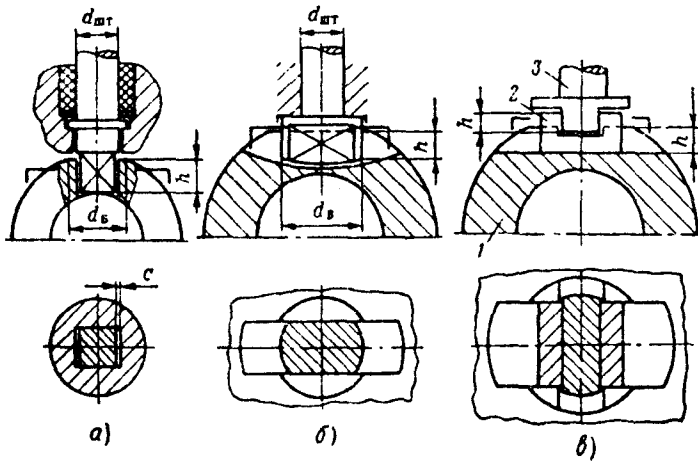


图15 球体与阀杆的连接
 а 正方形头连接 б 加大头连接 в 中间垫连接

正方形的其余两面,按 X_3 配合。由于可以经过填料孔进行安装,因而简化了结构,是这种连接方式的优点之一。但它能传递的扭矩不大,另外,正方形的配合也不能保证球体有足够的活动性。考虑到这些缺点,它仅被推荐用于 $d_v < 40$ 毫米的球阀。

阀杆加大的头部有两个平面(图15б),能够传递较大的扭矩,但在安装时,只能从阀体内部或者在上部可折的填料箱箱体上进行。这种连接方式可以允许球体在一个方向活动,并能用于 $150 \text{毫米} > d_v > 40$ 毫米的球阀上。

图 15в 所示的连接方式能保证球体具有较好的活动性,这种连接包括一个带凹槽的、具

* 原文中系数K遗漏——译者。

有活块形式的中间垫块 2。活块装在球体 1 的凹槽中，在活块上的凹槽部位，装入阀杆 3 的凸出部分。这种结构无论在关闭状态还是开启状态，都能保证球体很好地自动调整。此外，活动的中间垫可以抵消由于制造上的误差而造成的阀杆和球体的错位。这种连接方式适用于 $d_v > 150$ 毫米的球体。

阀杆和球体的接触面，按图 16 所示的计算图，以挤压计算，而且应在两个平面上进行。在计算时，应考虑，在接触面上的比压分布是不均匀的，并且压力图呈三角形。当阀杆头与孔或者槽的配合没有间隙时，比压的分布如图 16a 所示。

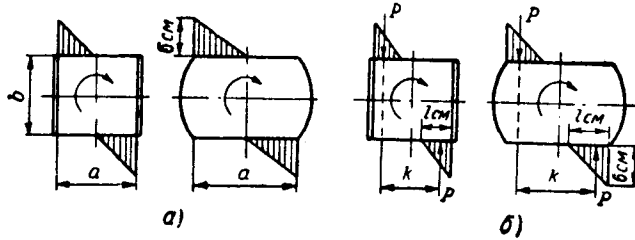


图 16 接触面边界上的压力分布
a. 正方形头连接 b. 加大头连接

由于在长度 b 上存在配合间隙，因此比压不是在接触方向的全长上，而仅仅在它的部分上分布（图 16b），这样在计算时采用挤压长度 $l_{cm} = 0.3a$ ，而作用力偶的臂 $k = 0.8a$ [16]。

因此对于方形孔

$$M_{KB1} = KP = \frac{1}{2} \cdot 0.8a l_{cm} \sigma_{cm, \lambda} h$$

或

$$M_{KB1} = 0.12a^2 h \sigma_{cm, \lambda} \quad (1.11)$$

式中 M_{KB1} ——根据挤压条件，球体方形孔的许用力矩；

a ——方头的边长；

h ——方头插入球孔的深度；

$\sigma_{cm, \lambda}$ ——球体材料挤压许用应力；

通常球体是由 $\sigma_B < 6,000 \times 10^5$ 牛顿/米² 的奥氏体钢或铜合金制造的。对于这两种材料可采用 $\sigma_{cm, \lambda} = 1,200 \times 10^5$ 牛顿/米²。

在计算时应保证 $M_{KB1} = 1.5M_{T, III}$ ，这里 $M_{T, III}$ ——球体的摩擦力矩。

这样从公式 (1.11) 可得，

$$h = \frac{1.5M_{T, III}}{0.12a^2 \sigma_{cm, \lambda}} = 12.5 \frac{M_{T, III}}{a^2 \sigma_{cm, \lambda}}$$

方形头部边长由下式确定：

$$M_{KB2} = 0.208a^3 \tau_{\lambda} \geq M_{T, III}$$

式中 M_{KB2} ——根据扭曲强度条件允许方形头部传递的力矩；

τ_{λ} ——剪切许用应力。

当阀杆用 ЭИ654、1X17H 2 和 ЭИ696 钢制造时， $\tau_{\lambda} = 1,500 \times 10^5$ 牛顿/米²。

部件中 a 和 h 的尺寸比例应选择得当。当 h 过大时，球体的活动性被减少；当方形头部伸入过浅时，孔也就被迅速磨损。

最优的比例是当零件受挤压和扭曲时根据等强度条件选取，即 $M_{KB1} = M_{KB2}$