



教育部职业教育与成人教育司推荐教材
五年制高等职业教育铁道信号专业教学用书

铁路信号基础

林瑜筠 主编

中国铁道出版社

CHINA RAILWAY PUBLISHING HOUSE

铁路信号基础

林瑜筠 主编
高继祥 王 林 主审

中 国 铁 道 出 版 社

2 0 0 6 年 · 北 京

内 容 简 介

本书全面系统地阐述了铁路信号基础设备的基本知识和基本原理。全书共分六章,包括信号继电器、铁路信号、轨道电路、转辙机、防雷和接地装置、铁路信号系统概述。本书内容密切结合现场实际,并注意纳入最新的科技成果。

本书是铁路高等职业教育信号专业教材,可作为铁路职业教育各级学校教学用书,同时也可供现场工程技术人员和信号维修人员学习参考。

图书在版编目(CIP)数据

铁路信号基础/林瑜筠主编. —北京:中国铁道出版社,2006.8

高等职业教育教材

ISBN 7-113-07310-7

I. 铁… II. 林… III. 铁路信号-高等学校:技术学校-教材 IV. U284

中国版本图书馆 CIP 数据核字(2006)第 091546 号

书 名:铁路信号基础

作 者:林瑜筠 主编

出版发行:中国铁道出版社(100054,北京市宣武区右安门西街8号)

责任编辑:武亚雯

封面设计:冯龙彬

印 刷:河北省遵化市胶印厂

开 本:787×1092 1/16 印张:18 插页:1 字数:418千

版 本:2006年7月第1版 2006年7月第1次印刷

印 数:1~3 000册

书 号:ISBN 7-113-07310-7/TP·1902

定 价:25.00元

版权所有 侵权必究

凡购买铁道版的图书,如有缺页、倒页、脱页者,请与本社发行部调换。

编辑部电话:(021)73132 发行部电话(021)73124

前言

qian yan

我国铁路以提速为载体,以技术创新为依托,推动了铁路信号的技术改造与升级,广泛采用计算机等新技术,促进了铁路信号技术向数字化、网络化、智能化、综合化方向迈进。

在提速过程中,对完善铁路信号的显示制式、机车信号主体化、强化转辙设备、改造道口信号、改善轨道电路,以及对车站联锁、自动闭塞、超速防护等提出了一系列要求。在提速过程中,主要基础设备在一定程度上和一定范围内进行了更新改造,有了长足的进步。而高速铁路、客运专线则需要更现代化的信号设备。

在铁路跨越式发展的背景下,急需重新编写反映铁路信号基础设备现状和发展的适用教材,为铁路信号的技术进步和人才培养提供支持和保证。本教材是根据铁路职业教育的特点,结合高等职业教育铁路信号专业教学大纲,由铁路职业教育信号专业教学指导委员会组织编写的。本教材较2003年出版的《铁路信号基础》在内容上进行了全面更新,引入了最新的信号基础设备,适合于专业发展及高职教学使用。本教材是铁路信号高职专业教育部职业教育开发编写计划的教材。

在信号基础设备更新换代的今天,新旧设备并存,为了使本教材既有先进性,又有适用性,采用了既推陈出新,又兼容并蓄的做法。尽量纳入最新的科技成果,删除已渐淘汰或已停止发展的设备的内容,保留仍大量使用的既有设备的内容。

臂板信号机、探照式色灯信号机、道岔机械转换和锁闭装置、燕尾式外锁闭装置、ELP319型密贴检查器、交流计数轨道电路、极频轨道电路、不对称脉冲轨道电路以及相关器件,本教材不再进行介绍。

在技术发展中的阶段性成果,例如动态继电器等,考虑到现场仍有大量使用,故进行了介绍。

考虑到职业教育的实际需要,尽量不纳入数学公式推导,少作定量分析,而着重物理概念和基本原理的讲解。

为方便与维修工作相结合,章节顺序尽可能地与《信号维护规则 技术标准》相吻合。

第一章信号继电器以安全型继电器为主,兼顾了其他继电器,继电电路基础并入本章。第二章铁路信号中,信号显示按新《铁路技术管理规程》规定进行介绍。第三章轨道电路突出了25 Hz相敏轨道电路。第四章转辙机,大量使用的ZD6系列电动转辙机和迅速发展的交流转辙机并重。第五章防雷和接地装置为

新增内容,是考虑到防雷接地的重要性以及在其他教材中没有进行系统介绍而增设的。各型变压器纳入相应章节。电缆在《电气集中设计与施工》教材中介绍,本教材不再重复。第六章“联锁闭塞”更名“铁路信号系统概述”,全面而扼要地介绍各类信号设备概况,以使读者建立初步且清晰的概念。

为了突出重点,又内容全面,本教材中有些内容用楷体编排,在教学中可根据需要和可能选学。本教材兼顾高等职业教育和中等职业教育,在组织教学时应注意教学内容的广度和深度。

本教材由南京铁道职业技术学院林瑜筠主编,参加编写的有南京铁道职业技术学院钱艺、张国侯,天津铁道职业技术学院李学芝。其中,林瑜筠编写第三、五、六章,并对全书进行统稿,钱艺编写第一章,李学芝编写第二章,张国侯编写第四章。

本教材由教育部推荐专家北京交通大学高继祥和天津铁道职业技术学院王林主审。参加审稿的有武汉铁道职业技术学院李伟、西安铁路职业技术学院李玉冰、华东交通大学职业技术学院涂序跃、天津铁道职业技术学院王孝义、韩永宝、洛阳铁路信息工程学校高志宏、内江铁路机械学校向军、锦州铁路机械学校吴广荣。在教材编写过程中,得到许多单位和同行的大力支持和帮助,于此一并表示感谢。

由于时间过于仓促,加上资料搜集不全,编者水平所限,教材中疏漏、错误、不妥之处在所难免,望读者提出批评和指正,以不断提高教材质量。

编 者
2006年5月

目 录

mulu

绪论	1
第一章 信号继电器	4
第一节 信号继电器概述	4
第二节 安全型继电器	7
第三节 时间继电器	33
第四节 电源屏用继电器	37
第五节 灯丝转换继电器	42
第六节 交流二元继电器	44
第七节 其他继电器	46
第八节 继电器的应用	50
复习思考题	58
第二章 铁路信号	59
第一节 铁路信号概述	59
第二节 色灯信号机	61
第三节 信号光源	70
第四节 LED 色灯信号机	75
第五节 信号机的设置	80
第六节 信号显示	89
复习思考题	110
第三章 轨道电路	112
第一节 轨道电路概述	112
第二节 工频交流连续式轨道电路	117
第三节 25 Hz 相敏轨道电路	128
第四节 移频轨道电路	144
第五节 驼峰轨道电路	148
第六节 轨道电路的基本工作状态和基本参数	151
第七节 轨道电路的调整	156
复习思考题	158
第四章 转辙机	159
第一节 转辙机概述	159
第二节 ZD6 系列电动转辙机	163
第三节 外锁闭装置	178
第四节 S700K 型电动转辙机	182

第五节 ZD(J)9 系列电动转辙机	190
第六节 ZY 系列电液转辙机	193
第七节 JM 型密贴检查器	204
第八节 ZK 系列电空转辙机	207
复习思考题	214
第五章 防雷和接地装置	216
第一节 信号设备防雷	216
第二节 信号设备接地装置	235
复习思考题	239
第六章 铁路信号系统概述	240
第一节 车站联锁设备	240
第二节 区间闭塞设备	249
第三节 机车信号及列车运行超速防护	259
第四节 调度集中和调度监督	266
第五节 驼峰信号设备	274
第六节 道口信号设备	278
复习思考题	279
参考文献	281

绪 论

铁路信号设备是组织指挥列车运行,保证行车安全,提高运输效率,传递信息,改善行车人员劳动条件的关键设施。铁路信号设备是铁路主要技术装备之一。铁路信号的装备水平和技术水准是铁路现代化的重要标志。

铁路信号基础设备,包括信号继电器、信号机、轨道电路、转辙机等是构成铁路信号系统的基础,它们的质量和可靠性直接影响信号系统效能的发挥、可靠性的提高,在铁路信号现代化的进程中,信号基础设备在不断地更新和改造。

信号继电器是铁路信号中所用各类继电器的统称,信号继电器不仅是构成各种继电器控制系统的关键,而且是电子式或计算机式控制系统的接口部件,因此在铁路信号中得到广泛的应用。安全型继电器是信号继电器的主要定型产品,是直流 24 V 系列的重弹力式直流电磁继电器。它的基本结构是无极继电器,利用电磁作用的原理,当线圈中通过规定数值的电流时,继电器励磁,衔铁被吸合,带动动接点运动,使前接点接通。当断电或电流小于规定数值时,继电器失磁,衔铁依靠重力及接点弹力复位,带动动接点运动,使后接点接通。用继电器接点的通断即能控制有关电路。在无级继电器的基础上,派生出加强接点继电器、整流式继电器、有极继电器、偏极继电器和单闭磁继电器,以满足电路的不同需要。安全型继电器多采用插入式结构,便于更换。时间继电器是一种缓吸继电器,它借助电子电路或单片微机获得所需的延时。电源屏用继电器包括直流继电器和交流继电器。交流继电器的特殊之处是交流磁系统,铁芯用硅钢片叠成,铁芯端面加短路铜环。灯丝转换继电器是交流继电器,用于监督信号灯泡灯丝完整,有弹力式和重弹力式的不同结构。交流二元继电器是交流感应式继电器,因具有可靠的频率选择性和相位选择性,在 25 Hz 相敏轨道电路中作为轨道继电器。动态继电器具有动态特性,必须在序列脉冲作用下才能动作,是双机热备计算机联锁的接口部件。由继电器可构成各种形式的信号电路,对它们要采取一定的安全措施。

信号机和信号表示器构成信号显示,用来指示列车运行和调车作业的命令,是各种信号系统的重要组成部分。我国铁路主要采用透镜式色灯信号机,臂板信号机和探照式色灯信号机已趋淘汰。色灯信号机的关键部件是光系统,要满足信号显示远,且方向性好的要求。可根据需要配置信号机的灯位和颜色,选用高柱或矮型。组合式色灯信号机是新型的信号机,它解决了曲线区段信号连续显示的问题。信号光源由铁路直丝信号灯泡和定焦盘式灯座组成。LED 色灯信号机是最新型的信号机,它具有众多优点。各种用途的信号机及信号表示器在满足设置原则的基础上,根据需要进行设置,以完成各自的功能。信号显示是行车和调车的命令,必须严格按《铁路技术管理规程》的要求,显示正确,且满足显示距离的要求。信号显示制度是表达信号显示意义的基本体系,我国现行的信号显示制度基本上属于简易速差式,速度意义表示尚不完善,须进一步完善和改革。在列车提速的情况下,迫切需要机车信号的主体化,其显示方式也必须逐步实现数字化。

轨道电路是重要的信号基础设施,用来监督列车对轨道的占用和传递行车信息。一般的轨道电路利用钢轨作为传输通道,配上发送设备和接收设备以及钢轨绝缘而组成。当有列车

占用时,电流被分路,接收设备即可反映轨道电路被占用。工频交流连续式轨道电路(JZXC-480型)是最常用的站内轨道电路,钢轨中传输交流电,轨道继电器采用整流式,结构十分简单,但性能上存在较多问题,今后将逐步被相敏轨道电路等替代。25 Hz相敏轨道电路,采用交流二元继电器作为轨道继电器,要求其局部电源电压的相位必须超前线路电源电压相位 90° ,轨道继电器才吸起,因此具有安全、可靠性高的优点。微电子相敏接收器更进一步提高了性能。道岔区段轨道电路因有分支,为保证分路良好,分支长度超过一定长度时,必须采用一送多受方式。为防止钢轨绝缘破损造成轨道电路错误动作,必须进行极性交叉。移频轨道电路是移频自动闭塞的基础,通过它发送各种行车信息。移频轨道电路分为有绝缘和无绝缘两种。无绝缘移频轨道电路主要采用谐振式。还要研发数字编码轨道电路,以满足列车运行超速防护的需要。驼峰轨道电路是为满足驼峰溜放的特殊要求设计的,采用双区段轨道电路以及高灵敏轨道电路。轨道电路有调整状态、分路状态和断轨状态三种基本工作状态。其基本参数是道碴电阻和钢轨阻抗。轨道电路调整,是根据每一个区段的具体情况,按照调整表,调整送电端轨道电路的电压值,要求做到一次调整。

转辙机用于完成道岔的转换和锁闭,是关系行车安全的最关键设备。ZD6系列电动转辙机是使用数量最多的转辙机,它采用直流电动机作为动力源,用行星传动式减速器减速,是内锁闭方式。按不同的需要,又有A、D、E、F、G、J、H、K等派生型号,以及用于驼峰分路道岔的快动型ZD7型转辙机。由于列车的提速,ZD6型电动转辙机不能满足需要,必须改联动内锁闭方式为分动外锁闭方式,即由转辙机外的外锁闭装置来实现道岔的锁闭。外锁闭装置由转辙机带动动作。外锁闭装置分为燕尾式和钩式。燕尾式外锁闭装置属于平面锁闭,是提速初期采用的,存在较多缺点,为钩式所取代。钩式外锁闭装置为垂直锁闭方式,锁闭可靠,安装调整方便。用于提速的转辙机有S700K、ZD(J)9、ZYJ7型。S700K型电动转辙机采用三相交流电动机,用滚珠丝杠作为驱动装置,结构先进、工艺精良、故障率低。ZD(J)9型电动转辙机结构借鉴S700K型,有交流、直流不同供电方式。ZYJ7型电动液压转辙机采用交流电动机,液压传动,机械转换和锁闭。ZK系列电空转辙机主要用于驼峰调车场,用压缩空气作为动力,锁闭可靠,动作时间短,目前使用的有ZK3、ZK3-A、ZK4-170型。

铁路信号控制设备易遭雷击,造成设备的损坏或误动,严重影响运输生产,对信号设备必须采取必要的防雷措施。雷电主要从交流电源线、轨道电路、电缆等处侵入信号设备,与外线连接的信号设备必须设防雷装置。目前使用的防雷元件主要有金属陶瓷放电管、氧化锌压敏电阻、瞬变电压抑制器和防雷变压器。将各种防雷元件组合起来,构成防雷保安器和防雷组合单元,做到取长补短,可获得最佳的防雷效果。各种信号设备要根据具体情况选用不同的防雷组合单元。为保证安全,信号设备应根据需要设防雷地线、安全地线和屏蔽地线。电气化区段等应设贯通地线。地线应接地良好,接地电阻符合规定。各种地线一般不能共用或互相取代。接地装置由接地体和接地体引接线组成,应构成地网。接地体应导电良好,埋设符合要求。接地体引接线要短,导电良好。接地电阻达不到标准时,可采用埋设多根接地体、添加化学降阻剂等措施,以降低接地电阻。

信号设备是铁路的主要技术装备,在保证行车安全、提高运输效率等方面起着不可替代的作用。信号设备大体上可分为车站联锁设备、区间闭塞设备、机车信号和列车运行控制设备、调度监督和调度集中设备、驼峰信号设备和道口信号设备。联锁是信号、道岔、进路之间互相制约的关系。车站联锁设备完成联锁功能。现在我国铁路多采用集中联锁,分为继电集中联锁和计算机联锁。继电集中联锁由继电逻辑电路完成全部联锁关系,所用继电器数量众多,功

能亦受到限制,难以与现代化系统联网,因此发展了计算机联锁。计算机联锁用软件完成联锁关系,技术性能和可靠性优于继电集中联锁,是车站联锁设备的发展方向。闭塞是区间的行车组织方法。区间闭塞设备主要有半自动闭塞和自动闭塞。半自动闭塞主要用于单线区间,需人工办理闭塞和到达复原,由继电电路完成闭塞作用。由于区间没有空闲检查设备,安全性存在一定问题,需配套区间空闲检查设备。自动闭塞主要用于双线区间,自动完成闭塞作用。目前大量采用和发展的移频自动闭塞,是 ZPW-2000 系列(UM 系列)无绝缘自动闭塞,发展的方向是四显示、双方向、无绝缘以及数字化。机车信号不仅用于改善司机的瞭望条件,而且要作为主体信号使用。目前推广的是主体化机车信号,它不仅能满足多种制式的需要,更重要的是可靠性高。在列车速度不断提高和密度加大的情况下,为保证行车安全,必须发展列车运行超速防护系统,它始终监督列车运行速度不超过允许值,在最大限度上杜绝了列车冒进和超速的可能性。调度监督是遥信设备,它监督列车的运行位置和信号设备的状态。以调度监督为基础,构成列车调度指挥系统(TDCS),以充分发挥铁路运输设备的能力,提高行车调度指挥的水平和质量。调度集中(CTC)是遥控设备,除了实现调度监督的功能外,还能集中控制本调度区段的信号机和道岔,目前推广的是新一代的分散自律调度集中。驼峰信号设备用来提高编组站(区段站)解编能力,主要包括驼峰推峰机车速度控制、溜放车辆进路控制和溜放车辆速度控制设备。大中型驼峰已不同程度地实现自动化,小型驼峰也正在正在进行技术改造,路网性编组站则发展综合自动化。道口信号设备是防护道口安全的重要设备,目前主要是道口自动通知及道口自动信号。

铁路运输向高速、高密、重载发展需要现代化的信号设备,计算机技术、网络技术、现代通信技术等现代化技术的发展为铁路信号构筑了实现现代化的平台。铁路信号现代化越来越成为铁路现代化的重要标志和主要内容。铁路信号现代化的方向是数字化、网络化、智能化和综合化。

在实现信号设备现代化的进程中,要进一步提高信号基础设备的技术性能和可靠性,积极发展分动外锁闭道岔转换技术。在高速及提速区段采用高可靠、高安全、少维修的大功率三相交流转辙机。积极开发新一代模块化信号电源屏,并应具备自动检测和联网功能。采用新技术、新工艺、新材料、新器件,从结构上、工艺上全面提高轨道电路、信号机、计轴设备和信号电缆等设备的可靠性。要根据信号新技术发展的需要,积极开展信号设备电磁兼容、系统防雷、抗电化干扰的研究。积极采用冗余热备技术,以提高信号设备的可靠性。

近期,主要是推广使用智能电源屏、数字信号电缆、液压断路器、组合式铝合金信号机构、防断线直流电机、新型点灯单元、LED 新型信号机等。同时积极采用 25Hz 相敏轨道电路,并逐步淘汰 480 轨道电路,加快数字轨道电路及配套技术的研究。

第一章

信号继电器

继电器是自动控制系统中常用的电器,它用于接通和断开电路,用以发布控制命令和反映设备状态,以构成自动控制和远程控制电路。各个领域的自动控制系统无一不采用继电器。铁路信号技术中广泛采用继电器,称为信号继电器(在信号系统中,可简称继电器),是铁路信号技术中的重要部件。它无论作为继电式信号系统的核心部件,还是作为电子式或计算机式信号系统的接口部件,都发挥着重要的作用。继电器动作的可靠性直接影响到信号系统的可靠性和安全性。

第一节 信号继电器概述

信号继电器是用于铁路信号中的各类继电器的统称,是各类信号控制系统不可缺少的重要器件。

一、继电器的基本原理

继电器是一种电励开关。继电器类型很多,性能各不相同,结构形式各种各样,但都由电磁系统和接点系统两大主要部分组成。其中电磁系统由线圈、固定的铁芯和轭铁以及可动的衔铁构成,接点系统由动接点和静接点构成。当线圈中通入一定数值的电流后,由于电磁作用或感应方法产生电磁吸引力,吸引衔铁,由衔铁带动接点系统,改变其状态,从而反映输入电流的状况。

最简单的电磁继电器如图 1-1 所示。它就是一个带接点的电磁铁,其动作原理也与电磁铁相似。当给线圈中通以一定数值的电流后,在衔铁和铁芯之间就产生一定数量的磁通,该磁通经铁芯、衔铁、轭铁和气隙形成一个闭合磁路,铁芯对衔铁就产生了吸引力。吸引力的大小取决于所通电流的

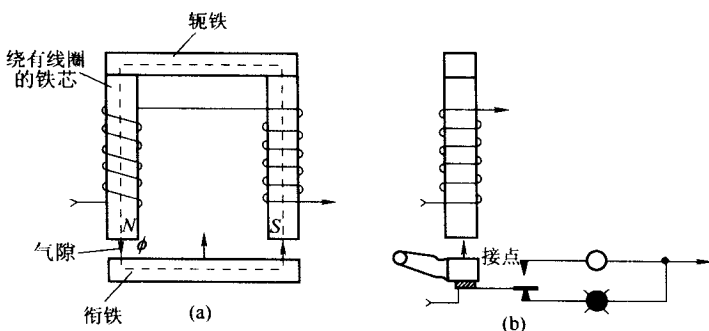


图 1-1 电磁继电器的基本原理

大小。当电流增大到一定值时,吸引力增大到能克服衔铁向铁芯运动的阻力时(主要是衔铁自重),衔铁就被吸向铁芯。由衔铁带动的动接点(随衔铁一启动作的接点)也随之动作,与动合接点(前接点,以下称前接点)接通。此状态称为继电器励磁吸起(以下简称吸起)。

吸引力随电流的减小而减小,当吸引力减小到不足以克服衔铁重力时衔铁靠自重落下(称为释放),衔铁带动动接点与前接点断开,与动断接点(后接点,以下称后接点)接通。此状态称为继电器失磁落下(以下简称落下)。

可见,继电器具有开关特性,可利用它的接点通、断电路,构成各种控制和表示电路。如图 1-1(b)的信号点灯电路,前接点接通时点亮绿灯,后接点接通时点亮红灯。

二、继电器的继电特性

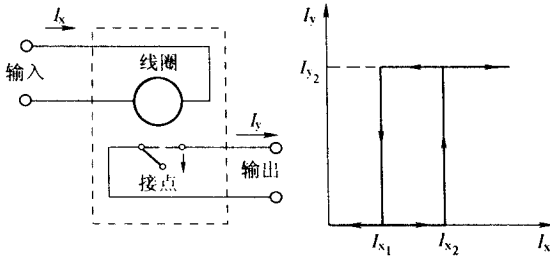


图 1-2 继电特性

继电器的特性是当输入量达到一定值时,输出量发生突变,如图 1-2 所示。继电器线圈回路为输入回路,继电器接点所在回路为输出电路。当线圈中电流 I_{x_1} 从 0 增加到某一定值 I_{x_2} 时,继电器衔铁被吸引,接点闭合,接点回路中的电流 I_y 从 0 突然增大到 I_{y_2} 。此后,若 I_x 继续增大,由于接点回路中阻值不变, I_y 保持不变。当线圈中电流 I_x 减小到 I_{x_1} 时,继电器衔铁释放,输出电流 I_y 突然从 I_{y_2} 减小到 0。此后, I_x 再减小, I_y 保持为 0 不变。

继电器的特性是当输入量达到一定值时,输出量发生突变,如图 1-2 所示。继电器线圈回路为输入回路,继电器接点所在回路为输出电路。当线圈中电流 I_{x_1} 从 0 增加到某一定值 I_{x_2} 时,继电器衔铁被吸引,接点闭合,接点回路中的电流 I_y 从 0 突然增大到 I_{y_2} 。此后,若 I_x 继续增大,由于接点回路中阻值不变, I_y 保持不变。当线圈中电流 I_x 减小到 I_{x_1} 时,继电器衔铁释放,输出电流 I_y 突然从 I_{y_2} 减小到 0。此后, I_x 再减小, I_y 保持为 0 不变。

三、继电器的作用

继电器具有继电特性,能以极小的电信号来控制执行电路中相当大功率的对象,能控制数个对象和数个回路,能控制远距离的对象。由于继电器的这种性能,给自动控制和远程控制创造了便利的条件,所以,它广泛应用于国民经济各部门的生产过程控制和国防系统的自动化和运动化之中,也广泛应用于铁路信号的各个方面。

随着电子技术的迅速发展,电子器件尤其是微型计算机以其速度快、体积小、容量大、功能强等技术优势,在相当大程度上逐渐取代继电器,构成自动控制和远程控制系统,使技术水准大大提高。但是,继电器与电子器件相比,仍具有一定的优势,如开关性能好(闭合时阻抗小、断开时阻抗大),有故障—安全(发生故障时导向安全)性能,能控制多个回路,防雷击性能强,无噪声,不受周围温度影响等。因此,它仍然具有广阔的应用空间,仍将长期存在。

目前,信号继电器在以继电技术构成的系统中,如继电器集中联锁、继电半自动闭塞等,起着核心作用,这些系统仍然大量存在,还将使用相当长的时期。而信号继电器在以电子元件和微型计算机构成的系统中,如计算机联锁、多信息自动闭塞、通用机车信号、驼峰自动化等系统中,作为其接口部件,将系统主机与信号机、轨道电路、转辙机等执行部件结合起来。虽然已出现全电子化的系统,但要全部取消继电器仍然需要相当长的时期。所以,不仅现在,而且未来,信号继电器在铁路信号领域始终起着重要的作用。

四、铁路信号对继电器的要求

信号继电器作为铁路信号系统中的主要(或重要)器件,它在运用中的安全、可靠就是保证各种信号设备正常使用的必要条件。为此,铁路信号对继电器提出了极其严格的要求,具体如下:

- (1)动作必须可靠、准确;

- (2)使用寿命长;
 - (3)有足够的闭合和断开电路的能力;
 - (4)有稳定的电气特性和时间特性;
 - (5)在周围介质温度和湿度变化很大的情况下,均能保持很高的电气绝缘强度。
- 具体要求见《信号维修规则 技术标准》11 继电器 11.1 通则。

五、信号继电器分类

继电器类型繁多,信号继电器种类也不少,可按不同方式分类如下。

1. 按动作原理分类,可分为电磁继电器和感应继电器

电磁继电器是通过继电器线圈中的电流在磁路的气隙(铁芯与衔铁之间)中产生电磁力,吸引衔铁,带动接点动作的。此类继电器数量最多。

感应继电器是利用电流通过线圈产生的交变磁场与另一交变磁场在翼板中所感应的电流相互作用产生电磁力,使翼板转动而动作的。

2. 按动作电流分类,可分为直流继电器和交流继电器

直流继电器是由直流电源供电的,它按所通电流的极性,又可分为无极、偏极和有极继电器。直流继电器都是电磁继电器。

交流继电器是由交流电源供电的。它按动作原理,有电磁继电器,也有感应继电器。

整流式继电器虽然用于交流电路中,但它用整流元件将交流电整流为直流电,所以其实质上是直流继电器。

3. 按输入量的物理性质分类,可分为电流继电器和电压继电器

电流继电器反映电流的变化,它的线圈必须串联在所反映的电路中。该电路中必有被反映的器件,如电动机绕组、信号灯泡等。

电压继电器反映电压的变化,它的线圈励磁电路单独构成。

4. 按动作速度分类,可分为正常动作继电器和缓动继电器

正常动作继电器衔铁动作时间为 $0.1\sim 0.3$ s。大部分信号继电器属于此类。一般无需加此称呼。

缓动继电器,衔铁动作时间超过 0.3 s。又分为缓吸、缓放。时间继电器是利用脉冲延时电路或软件设定使之缓吸。缓放型继电器则利用短路铜环产生磁通使之缓动,主要取其缓放特性。

5. 按接点结构分类,可分为普通接点继电器和加强接点继电器

普通接点继电器具有开断功率较小的接点的能力,以满足一般信号电路的要求,多数继电器为普通接点继电器。一般不加以此称呼。

加强接点继电器具有开断功率较大的接点的能力,以满足电压较高、电流较大的信号电路的要求。

6. 按工作可靠程度分类,可分为安全型继电器和非安全型继电器

安全型继电器(N型)是无需借助于其他继电器,亦无需对其接点在电路中的工作状态进行监督检查,其自身结构即能满足一切安全条件的继电器,其特点是:

- ①当线圈断电时,衔铁可借助于自身重量释放,从而使前接点可靠断开。
- ②选用合适的接点材料,构成非熔接性前接点,或采用能防止接点熔接的特殊结构(例如接熔断器、接点串联)。
- ③当一组不应闭合的后接点仍然闭合时,结构上能防止所有前接点闭合。

非安全型继电器(C型)是必须监督检查接点在电路中的工作状态,以保证安全条件的继电器。其特点是:

- ①由于继电器在使用时已检查了衔铁的释放,因此不必采用非熔接性接点材料。
- ②当一组不应闭合的前接点仍然闭合时,结构上能保证所有后接点不闭合。反之亦然。

N型继电器主要依靠衔铁自身重力释放,故又称重力式继电器。C型继电器主要依靠弹簧弹力释放衔铁,故又称弹力式继电器。一般说来,N型继电器的安全性、可靠性高于C型继电器。

第二节 安全型继电器

AX系列安全型继电器,是在座式继电器和大插入式继电器的基础上,由我国自行设计和制造的。它与座式和大插入式相比,结构新颖、重量轻、体积小。经现场几十年的运用考验,证明其安全可靠、性能稳定,能满足信号电路对继电器提出的各种要求。它是我国铁路信号继电器的主要定型产品,应用最为广泛。

一、安全型继电器概述

安全型继电器是直流24V系列的重弹力式直流电磁继电器,其典型结构为无极继电器,其他各型继电器由无极继电器派生。因此,绝大部分零件都能通用。

1. 插入式和非插入式

安全型继电器分为插入式和非插入式。插入式多为单独使用,非插入式常使用于有防尘外壳的组匣中。两者的区别仅在于,插入式继电器带有透明性能很好的外罩(由聚甲基丙烯酸甲酯或聚碳酸酯制成),用以密封防尘,同时为了与插座配合使用,插入式继电器安装在酚醛塑料制成的胶木底座上。插入式无极继电器如图1-3所示。

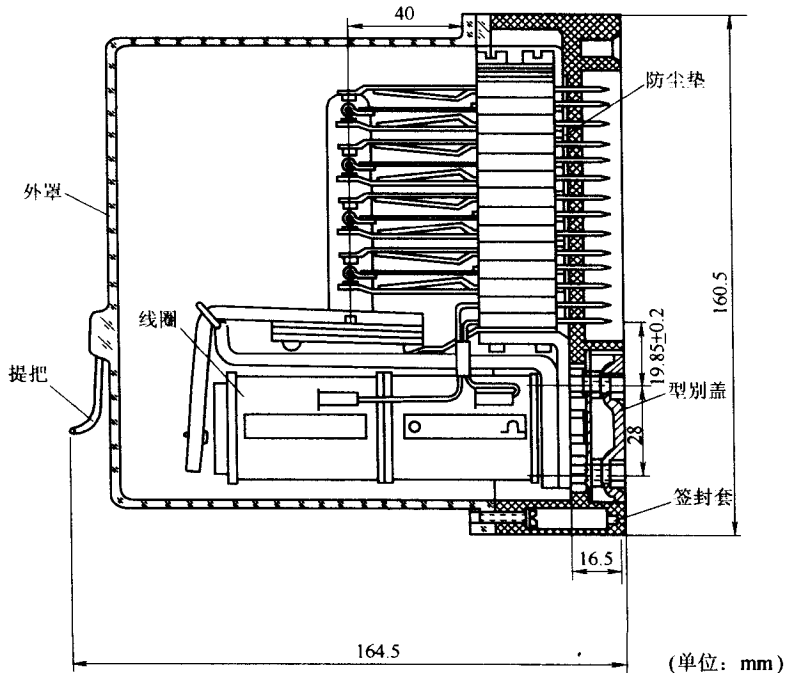


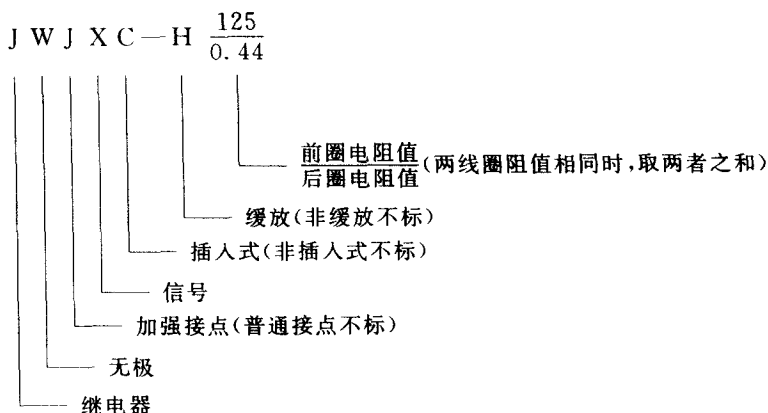
图 1-3 插入式无极继电器

插入式继电器的外形尺寸为 163 mm×48.5 mm×160 mm,重量 1.2~1.8 kg。非插入式继电器的外形尺寸为(131~149) mm×35 mm×(105~140) mm(视不同品种略有不同),重量 1.0~1.6 kg。

在实际使用中,为便于维修,多采用插入式继电器。

2. 安全型继电器的型号表示法

安全型继电器型号用汉字拼音字母和数字表示,字母表示继电器种类,数字表示线圈的电阻值(单位 Ω),例如。



继电器型号的文字符号含义如表 1-1 所列。

表 1-1 继电器代号意义表

代号	含 义		代号	含 义	
	安全型	其他类型		安全型	其他类型
A		安全	R		二元
B		半导体	S		时间、灯丝、双门
C	插入	插入、传输、差动	T		通用、弹力
D		单门、动态	W	无极	
DB	单闭磁		X	信号	信号、小型
H	缓放	缓放	Y	有极	
J	继电器、加强接点	继电器、加强接点、交流	Z	整流	整流、转换
P	偏极				

3. 安全型继电器的品种及用途

安全型继电器具有无极、无极加强接点、无极缓放、无极加强接点缓放、整流式、有极、有极

加强、偏极、单闭磁 5 种 9 类,如表 1-2 所示。它们的特性和线圈电阻值各不相同,在信号电路中有不同的作用。

4. 继电器插座

安全型继电器组成插入式,需加装继电器插座板,其结构如图 1-4 所示。

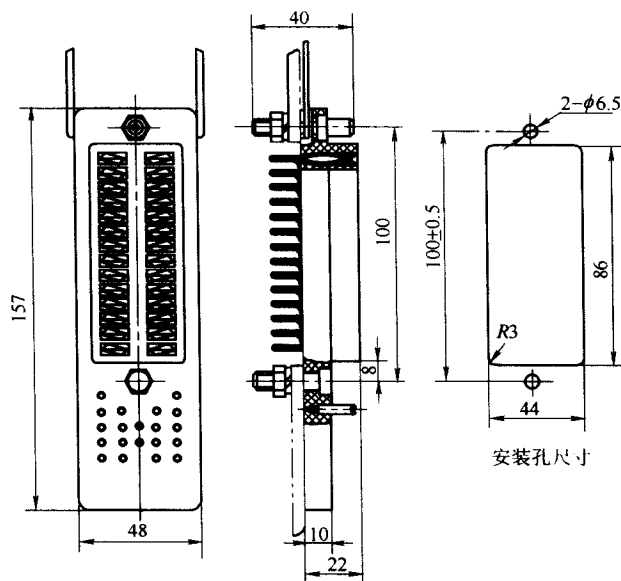


图 1-4 安全型继电器插座

插座插孔旁所注接点编号系无极继电器的接点编号,其他各型继电器的接点系统的位置及使用编号与之不同,而实际使用的插座仅此一种,所以必须按图 1-5 所示符号对照使用。

安全型继电器有多种类型,为防止不同类型的继电器错误插接,在插座下部鉴别孔内铆以鉴别销。鉴别销号码详见表 1-2 中所列。

不同类型的继电器由型别盖上的鉴别孔不同进行鉴别,根据规定的鉴别孔逐个钻成,以与鉴别销相吻合。鉴别孔位置及型别盖外形如图 1-6 所示。

5. 安全型继电器的特点

在铁路信号系统中,凡是涉及行车安全的继电路都必须采用安全型继电器。所谓安全型继电器是指它的结构必须符合故障—安全原则(发生安全侧故障的可能性远远大于发生危险侧故障的可能性;处于禁止运行状态的故障有利于行车安全,称为安全侧故障;处于允许运行状态的故障可能危及行车安全,称为危险侧故障)。它是一种故障不对称器件,在故障情况下使前接点闭合的概率远小于后接点闭合的概率。这样,就可以用前接点代表危险侧信息,用后接点代表安全侧信息。

为了达到故障—安全要求,安全型继电器在结构上有以下特点:

- ①前接点采用熔点高,不会因熔化而使前接点粘连的导电性能良好的材料。
- ②增加衔铁重量,采用“重力恒定”原理在线圈断电时强制将前接点断开。
- ③采用剩磁极小的铁磁材料构成磁路系统,并在衔铁与极靴之间设有一定厚度的非磁性止片,当衔铁吸起时仍有一定的气隙以防剩磁吸力将衔铁吸住。
- ④衔铁不致因机械故障而卡在吸起状态。

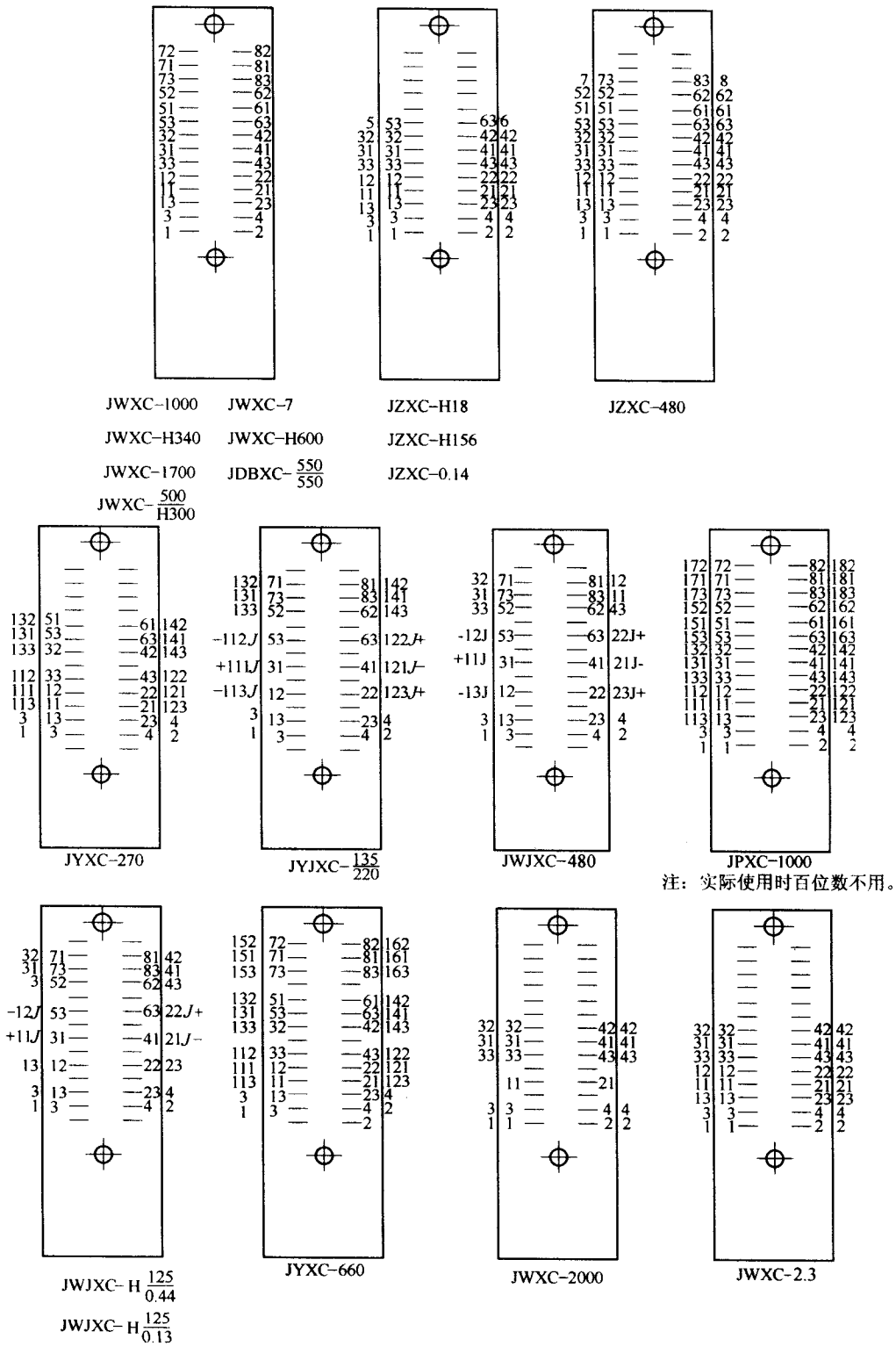


图 1-5 插座接点编号对照