

全国高职高专教育土建类专业教学指导委员会规划推荐教材

Jianzhu
Zhitu
Yu Yingying
Toushi Xitiji

建筑制图与阴影透视习题集

(建筑设计技术专业)

本教材编审委员会组织编写
主编 张小平
主审 钟建

中国建筑工业出版社

全国高职高专教育土建类专业教学指导委员会规划推荐教材

建筑制图与阴影透视习题集

(建筑设计技术专业)

本教材编审委员会组织编写

主编 张小平
参编 张志明 高梅
主审 钟建

中国建筑工业出版社

前 言

一、本习题集是建筑设计专业《建筑制图与阴影透视》教材的配套习题集，为便于教学，编写顺序与教材一致。

二、根据目前高职高专学生的实际情况，本习题集的难度适中，习题尽量与建筑工程及其构件联系，加深学生对建筑的理解，有助于后续课程的学习。

三、本习题集中有练习题、作业题，练习题可直接在习题集上完成，作业题需学生另外用绘图纸按照国家建筑制图标准的格式绘制。不论是练习题还是作业题，都应用绘图仪器和工具作图，徒手练习部分例外。

四、完成作业前，应首先复习课堂教学的内容，准备好必要的资料和工具，只有对解题方法做到心中有数，才能动手解题，尽量避免边做边看书。完成后，要认真细致地检查，防止因粗心做错。从一开始养成认真、细致的良好工作作风。

五、一般应用黑色铅笔作图，图线力求线型分明、粗细均匀、清晰、准确。习题中的尺寸数字一般以毫米 (mm) 为单位，只有建筑施工图中的总平面图和标高以米为单位。

六、本习题集由张小平老师主编，由四川建筑职业技术学院钟建老师主审。山西建筑职业技术学院张志明老师、深圳信息职业技术学院高梅老师提出了许多宝贵意见，在此表示感谢。

七、本习题集在编写过程中参考了大量的有关著作，在此深表谢意。

八、由于时间较紧，编者经验有限，书中一定有一些不足之处，恳请使用者提出宝贵意见。

编者

2005年3月

建	筑	工	程	专	业	设	计	制	图	审	核	比	例	日	期	说	明	东	西	南	北	平
□	□	□	□	□	□	□	□	□	□	□	□	□	□	□	□	□	□	□	□	□	□	□
立	剖	钢	筋	混	凝	土	框	架	承	重	结	构	基	础	楼	梯	屋	面	门	窗	阳	台
□	□	□	□	□	□	□	□	□	□	□	□	□	□	□	□	□	□	□	□	□	□	□
雨	篷	勒	脚	梁	板	柱	水	泥	砂	石	砖	木	灰	浆	玻	璃	马	赛	克	防	潮	层
□	□	□	□	□	□	□	□	□	□	□	□	□	□	□	□	□	□	□	□	□	□	□
□	□	□	□	□	□	□	□	□	□	□	□	□	□	□	□	□	□	□	□	□	□	□

字体练习 (一)

班级 学号 姓名 日期

楷体字 (笔画宽度为字高的 1/14)

ABCDEF GHIJKL MNOP

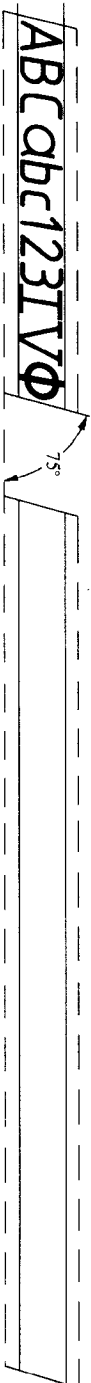
QRSTUVWXYZ

abcde fghijk lmnopq r

stuvwxyz

1234567890 I V X Ø

ABC abc 123 I V X Ø



字体练习 (三)

班级

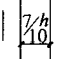
学号

姓名

日期

一般字体 (笔画宽为字高的 1/10)

 ABCDEFGHIJKLMNOPQRSTUVWXYZ

 abcdefghijklmnopqrstuvwxyz

1234567890I V X Ø

 ABC abcd1234IV

字体练习 (四)

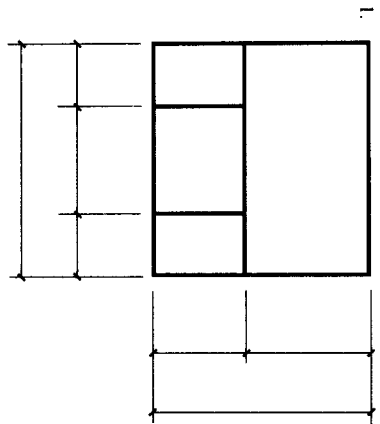
班级

学号

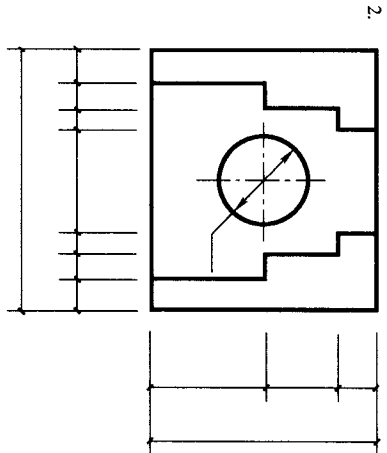
姓名

日期

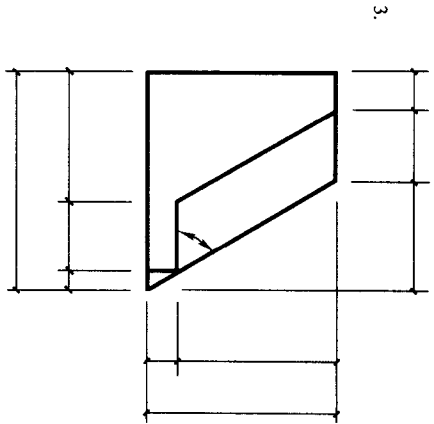
根据指定比例，在图样上标注尺寸。



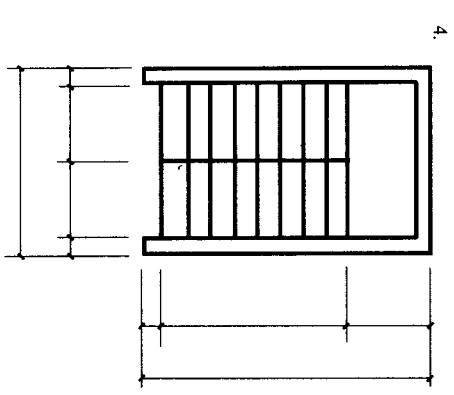
1:5



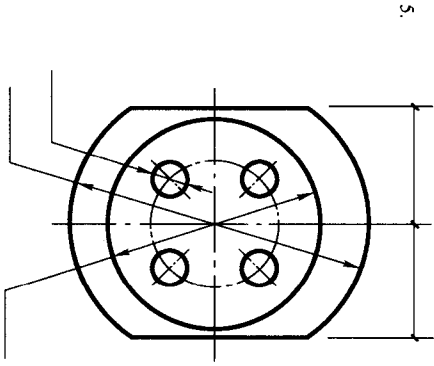
1:3



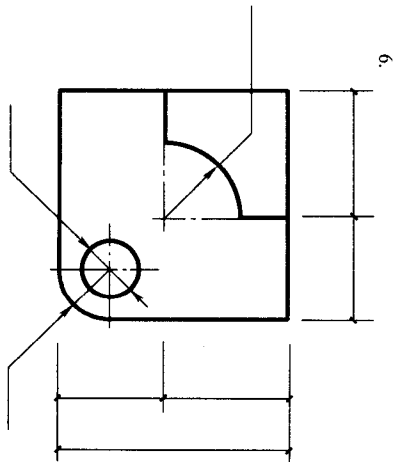
2:1



1:100



1:10

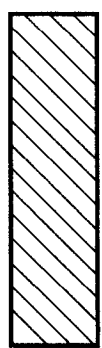
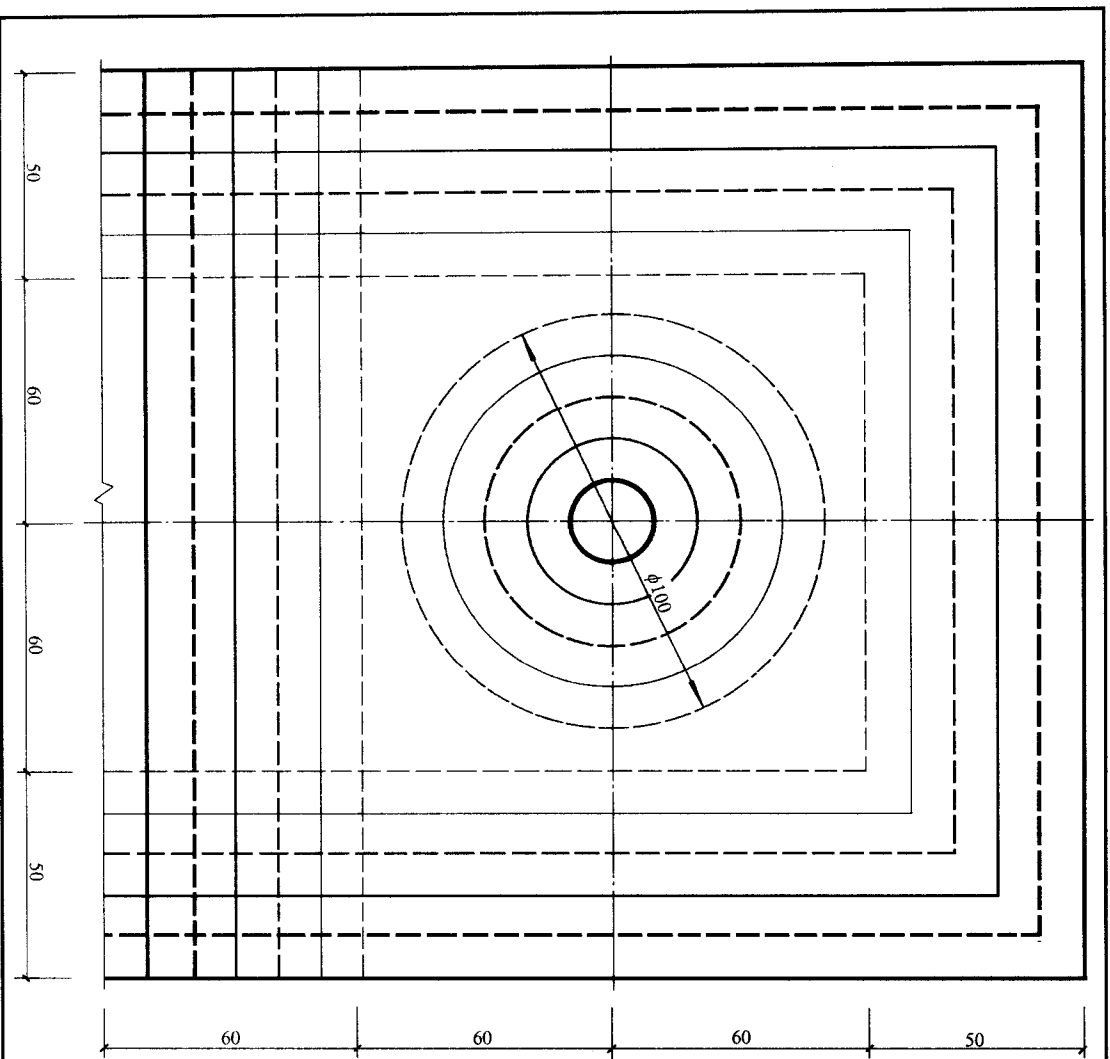


1:50

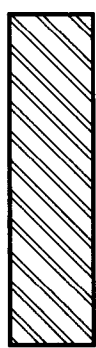
尺寸标注

班级 学号 姓名 日期

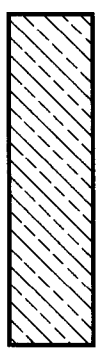
线型练习 (一)



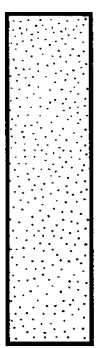
普通砖



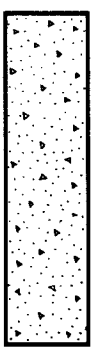
金属



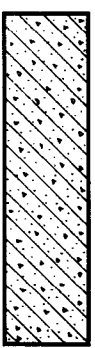
石材



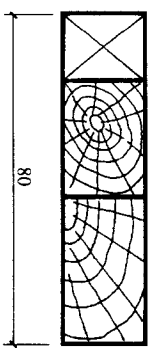
砂、灰土、
粉刷材料



混凝土



钢筋
混凝土



木材

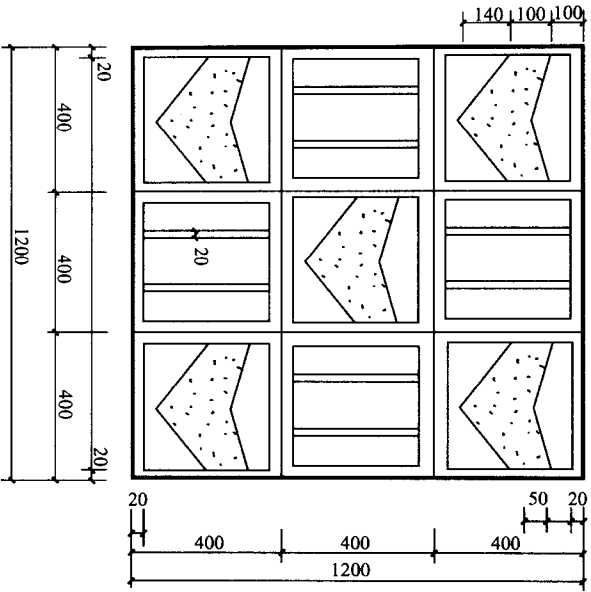
作业要求：用 A3 幅面、1:1 的比例、铅笔抄绘所给
图样，要求线型分明、交接正确。

班级 学号 姓名 日期

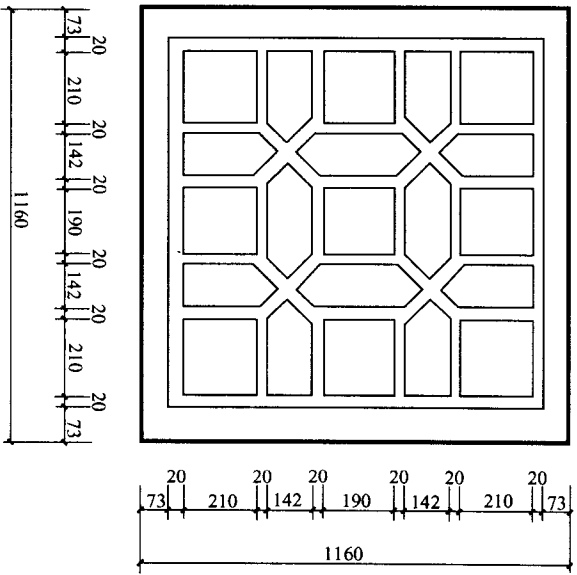
抄绘图样 (按所注比例)。

作业要求:

- (1) 按所注比例, 用 A3 幅面绘图纸抄绘图样后, 再用硫酸纸描绘。
- (2) 要求线型分明, 注写认真。



图案 1:10



花格窗 1:10

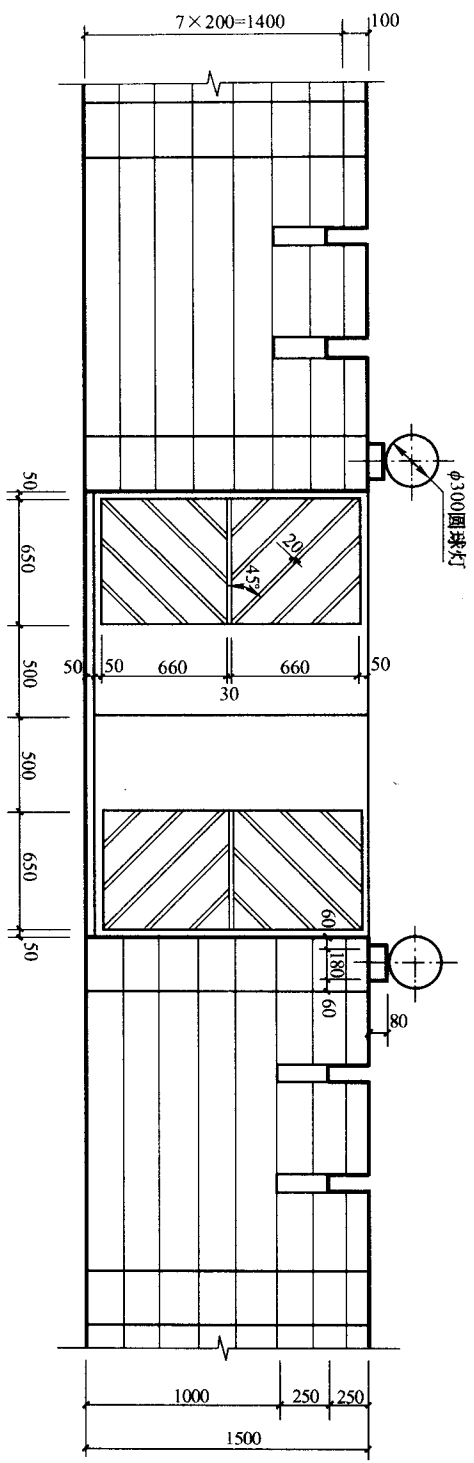
线型练习 (二)

班级

学号

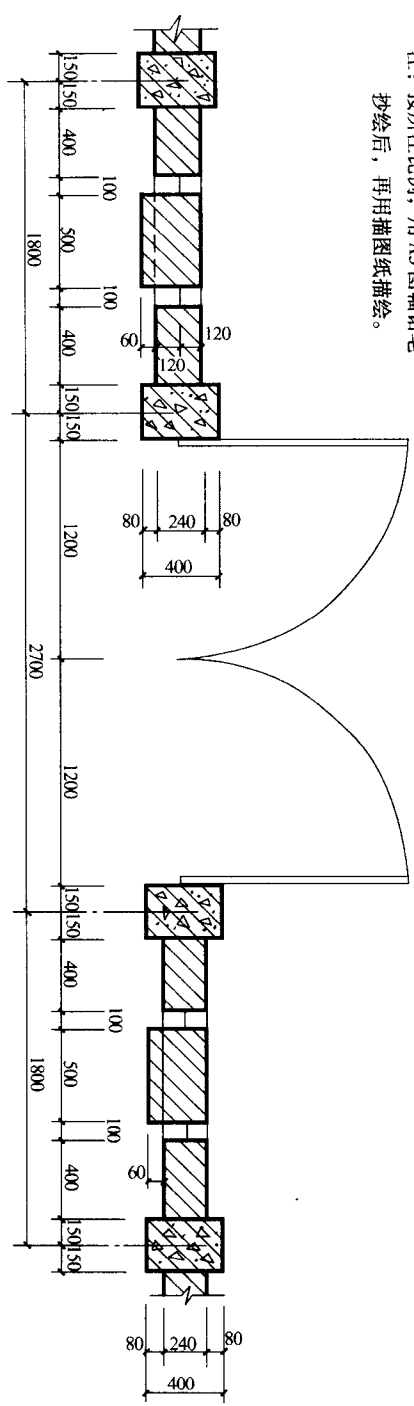
姓名

日期



大门立面图 1:50

注：按所注比例，用 A3 图幅铅笔
 抄绘后，再用描图纸描绘。



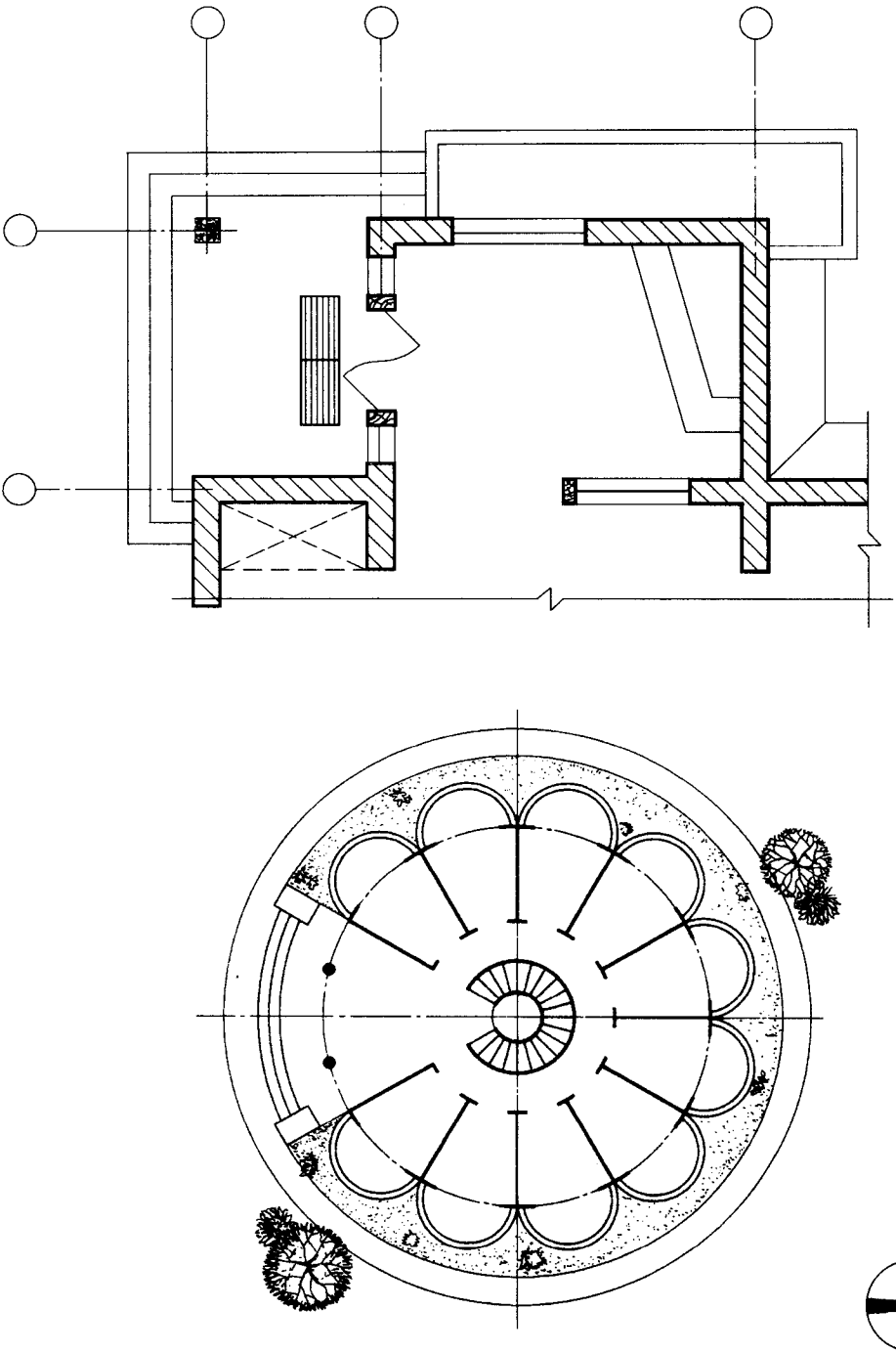
大门平面图 1:50

(图标)

线型练习 (三)

班级 学号 姓名 日期

在横放的 A3 幅面的图纸上，用铅笔或墨线笔把下图放大一倍画出。线宽 $d = 0.7 \sim 1.0$ 。
图名：图线练习



线型练习 (四)

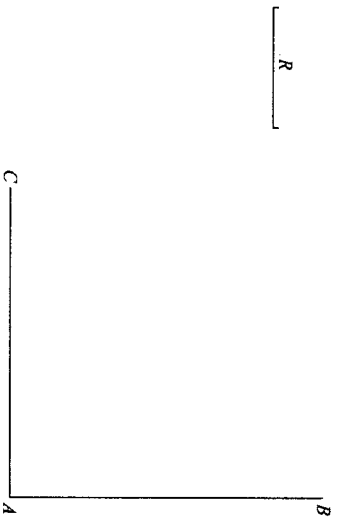
班级

学号

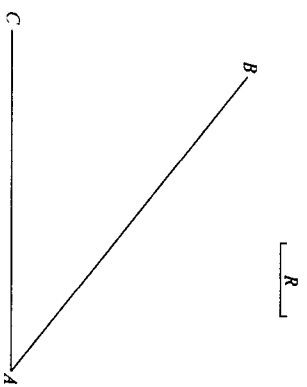
姓名

日期

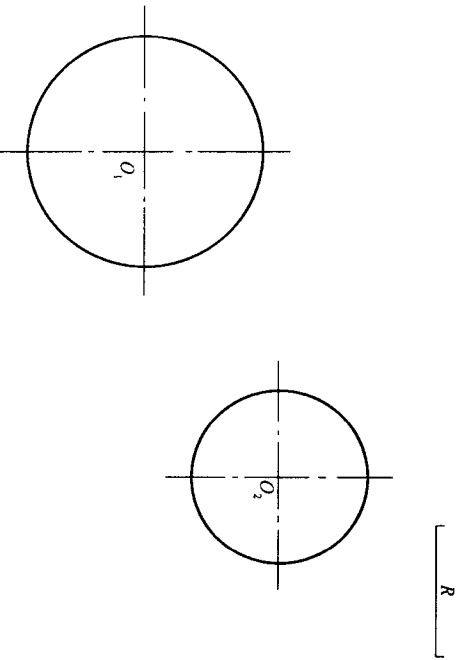
1. 用已知半径作圆弧连接互相垂直的两直线



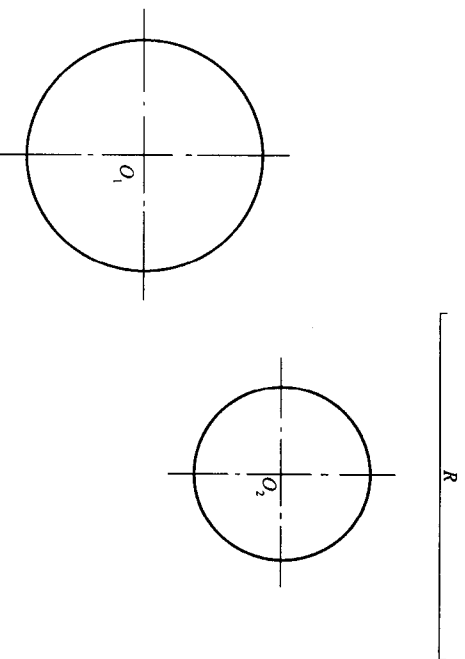
2. 用已知半径作圆弧连接两斜交的直线



3. 用已知半径作圆弧与两已知圆弧外连接



4. 用已知半径作圆弧与两已知圆弧内连接



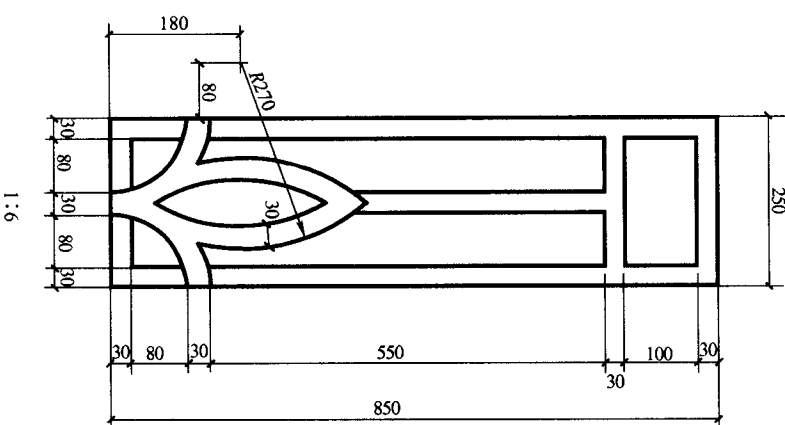
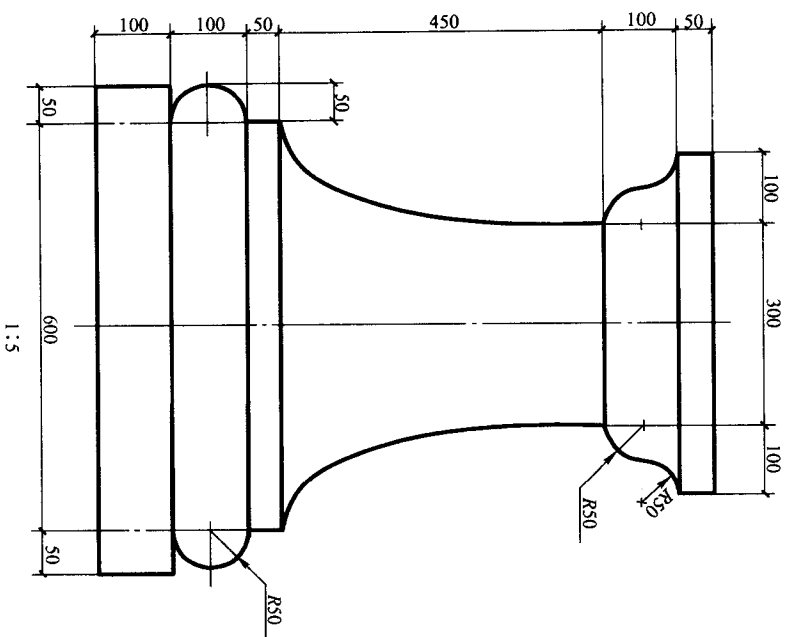
圆弧连接

班级

学号

姓名

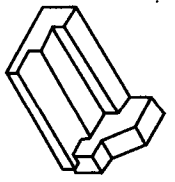
日期



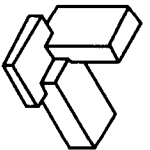
作业要求：(1) 用 A3 幅面晒图纸，按图中所注比例，用墨线笔绘制。
 (2) 要求线条光滑、均匀，交接正确。

线型练习 (五)

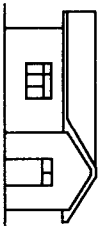
班级 学号 姓名 日期



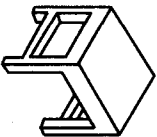
1.



2.



3.



4.

徒手作图

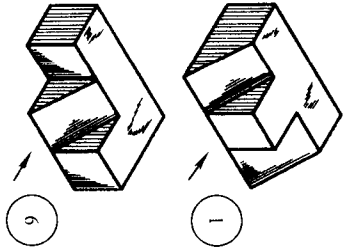
班级

学号

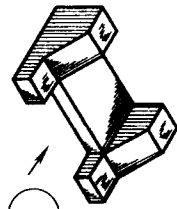
姓名

日期

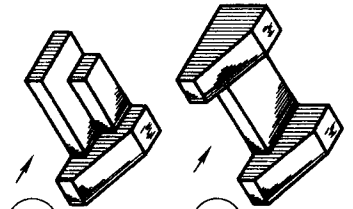
根据立体图，找出对应的三面投影图，并将对应的立体图号码填在投影图下的圆圈内。



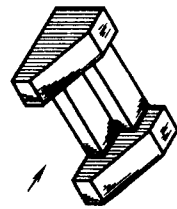
1



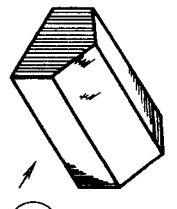
2



3



4



5

6

7

8

9

10

投影的基本知识 (一)

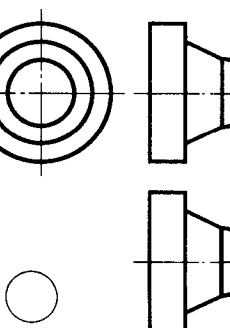
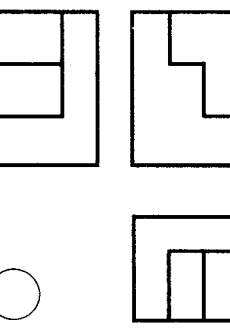
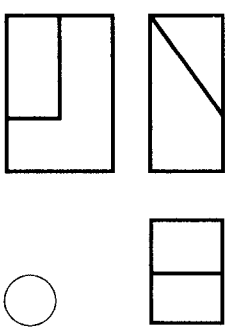
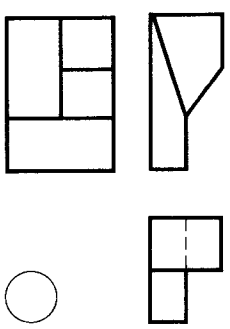
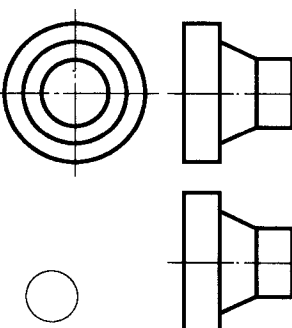
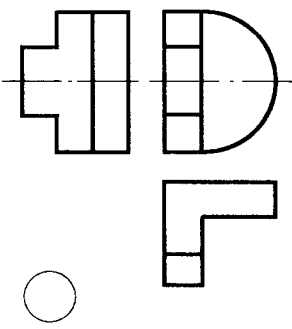
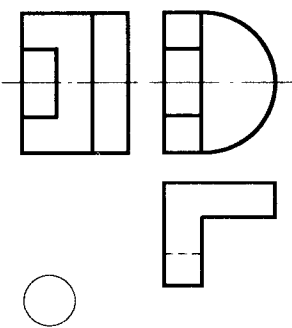
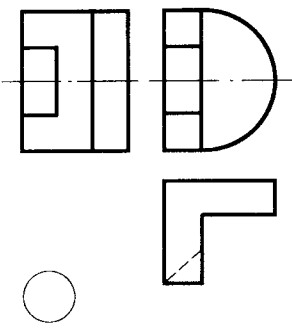
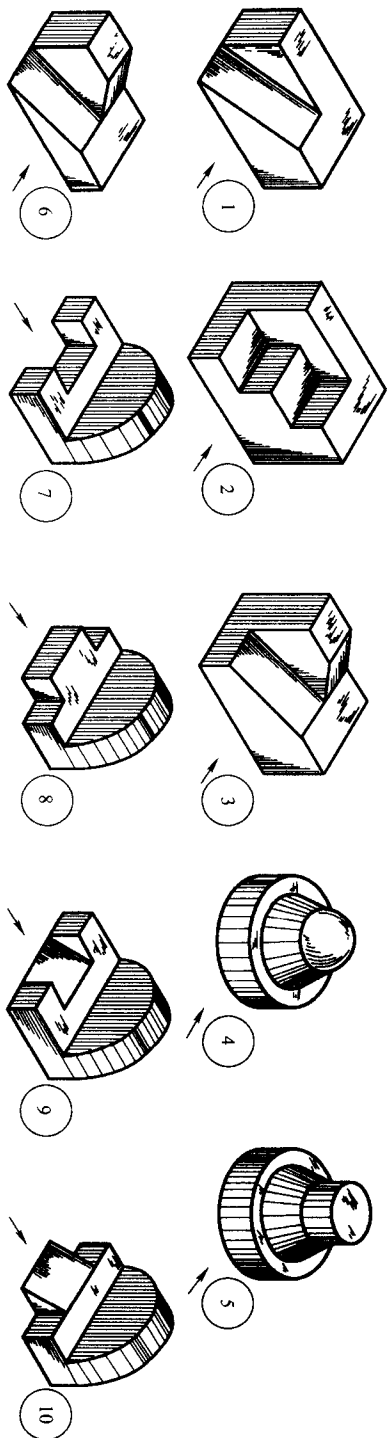
班级

学号

姓名

日期

根据立体图，找出对应的三面投影图，并将对应的立体图号码填在投影图下的圆圈内。



投影的基本知识 (二)

班级 学号 姓名 日期