

DETAIL INTEGRATION

建筑细部集成 2

大连理工大学出版社

DETAIL INTEGRATION

The background features a complex geometric pattern of thin, intersecting lines. A prominent feature is a large, semi-transparent grey shape that resembles a stylized letter 'A' or a similar geometric form, composed of several overlapping triangular and quadrilateral sections. The overall aesthetic is clean and architectural.

建筑细部集成 2

大连理工大学出版社

© 香港雷尼国际出版有限公司 2006

图书在版编目(CIP)数据

建筑细部集成1、2/韩国A&C产业图书出版公社编;香港雷尼国际出版有限公司译.—大连:大连理工大学出版社,2006.8

书名原文:A&C DETAIL

ISBN 7-5611-3249-2

I.建… II.①韩…②香… III.建筑结构—细部—世界—图集 IV.TU22-64

中国版本图书馆CIP数据核字(2006)第072294号

出版发行:大连理工大学出版社

(地址:大连市软件园路80号 邮编:116023)

印刷:恒美印务(番禺南沙)有限公司

幅面尺寸:220mm×300mm

印张:52.25

出版时间:2006年8月第1版

印刷时间:2006年8月第1次印刷

责任编辑:房磊

责任校对:张昕焱 杨丹 刘丽莉

封面设计:王开华 苏儒光

定 价:568.00元(1、2册)

发行:0411-84708842

传真:0411-84701466

邮购:0411-84703636

E-mail: dudp@dudp.cn

URL: Http://www.dudp.cn

序 言

本书编辑了建筑的施工图，便于实际工作者查询。本书收录了2000年以来韩国建筑的代表作，将相应建筑施工图分类为外墙、出入口、窗、屋顶、楼梯等主要部分，并根据用途、空间、构造及材料加以细分。考虑到初学者和设计专业的学生仅靠图纸理解有一定困难，本书中另追加了细部照片、施工照片或竣工建筑的照片。我们希望为拉近设计和施工之间的距离而出版的本书对实际工作者有所帮助。最后，感谢提供宝贵资料的建筑师和工作人员。

目 录

007	入口 & 窗户
069	窗户
129	幕墙
203	百叶板
225	室外楼梯
271	室内楼梯
361	扶手
405	桥梁

CONTENTS

ENTRANCE
WINDOW & STAIR

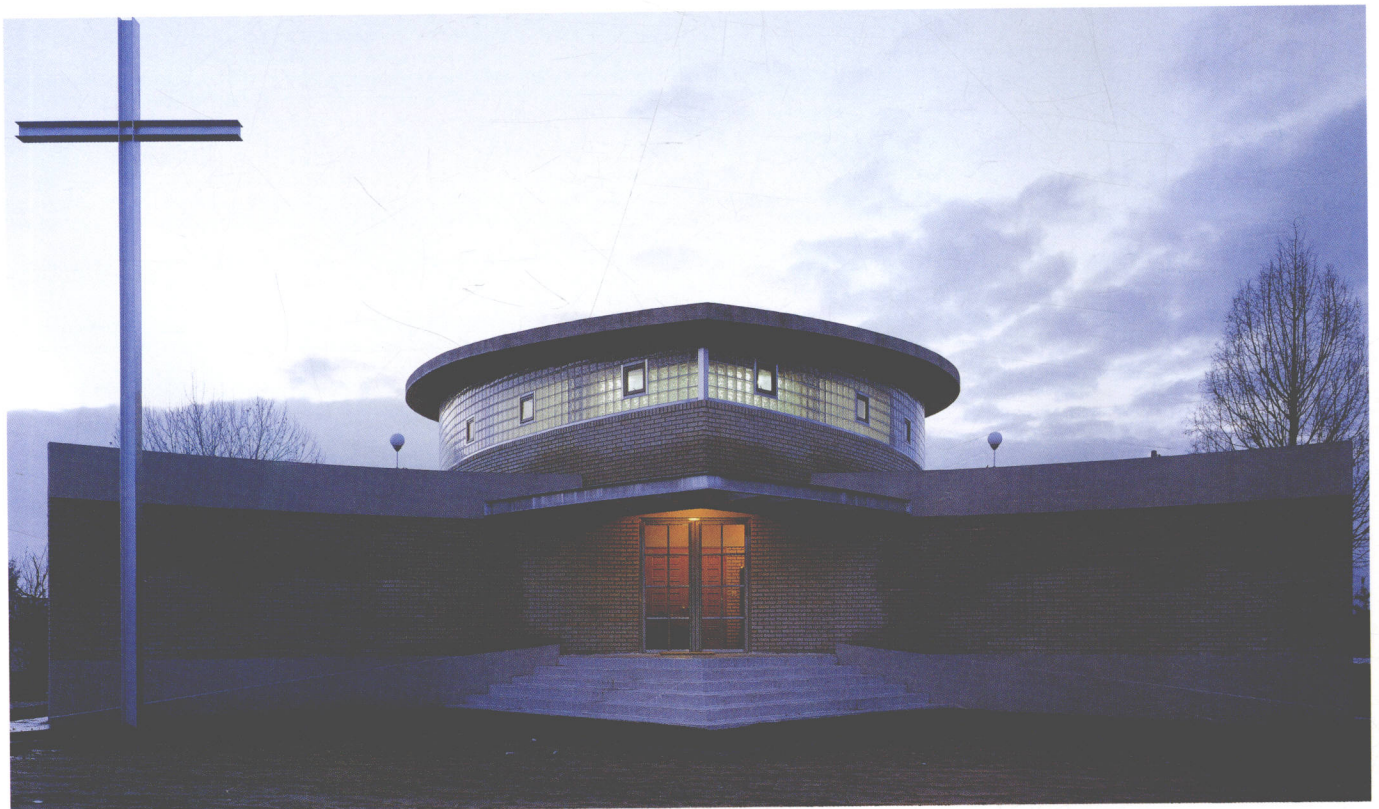
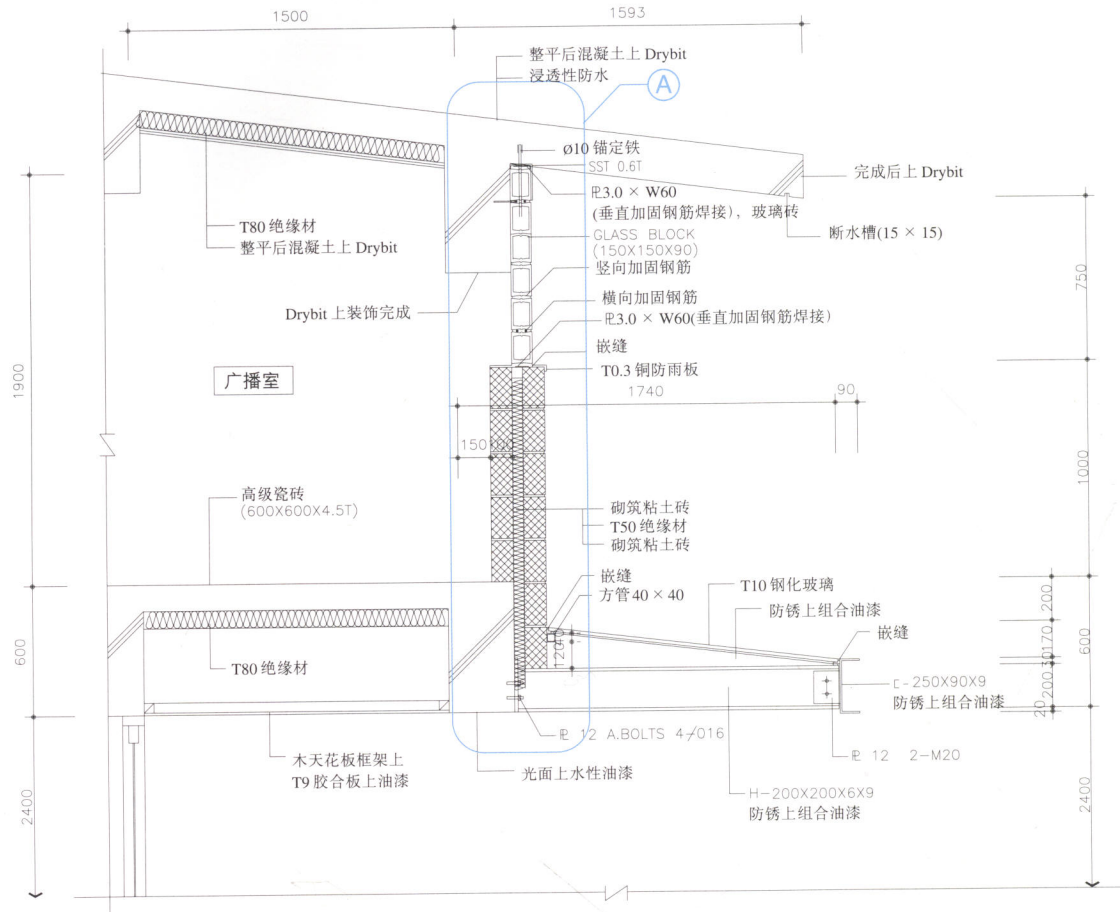
entrance & window	007
window	069
curtainwall	129
louver	203
outdoor stair	225
indoor stair	271
handrail	361
bridge	405



入口 & 窗户

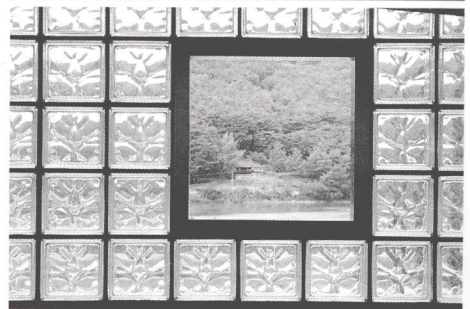
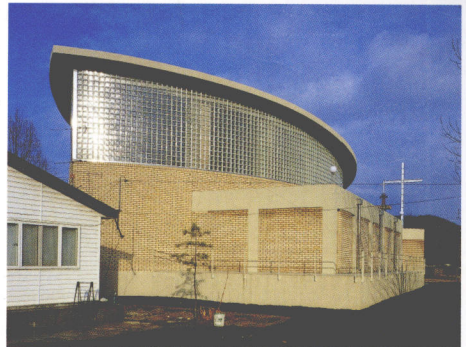
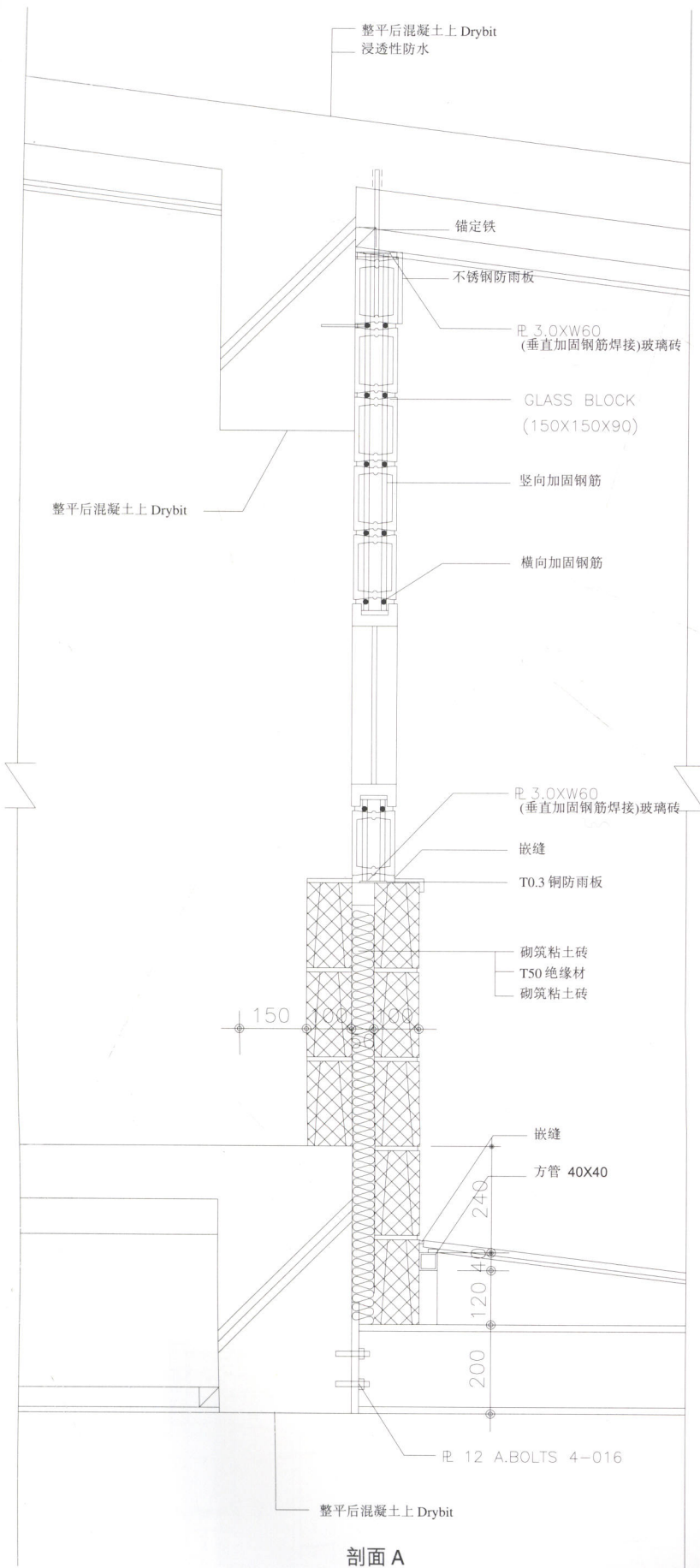
入口玻璃雨篷

glass roof canopy, entrance



8

- 办公楼
- 康乐设施
- 住房
- 展览馆
- 医院
- 社区
- 商业设施
- 公共汽车总站
- 教育设施
- 训练馆
- 综合设施
- 宗教设施

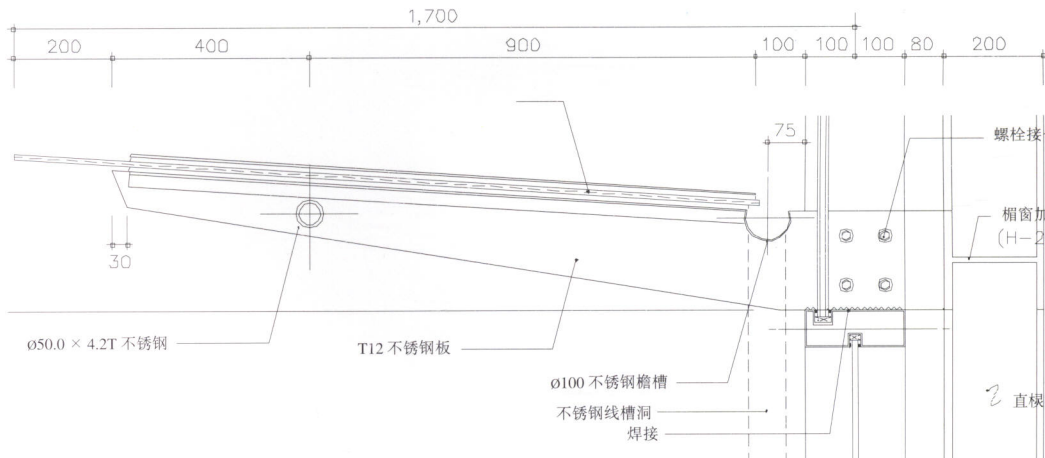
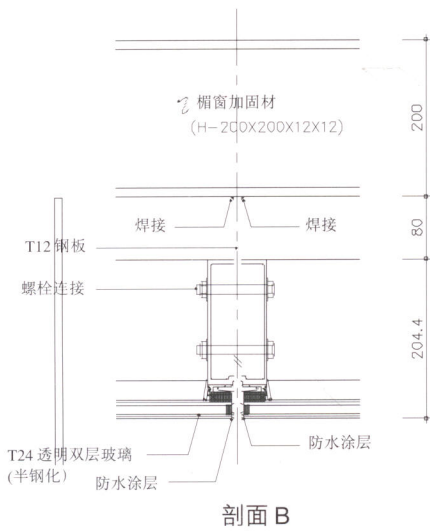
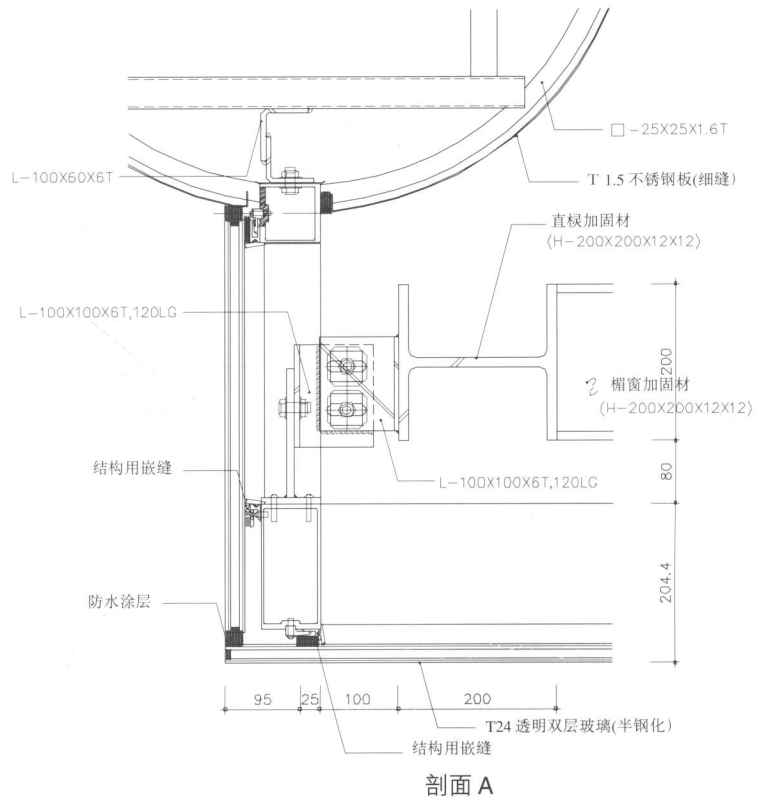
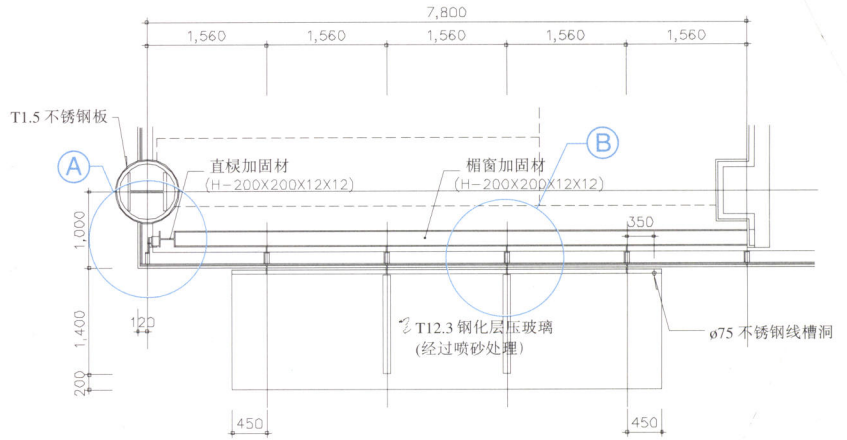


9

- 办公楼
- 康乐设施
- 居住房
- 展览馆
- 医院
- 社区
- 商业设施
- 公共汽车总站
- 教育设施
- 训练馆
- 综合设施
- 宗教设施

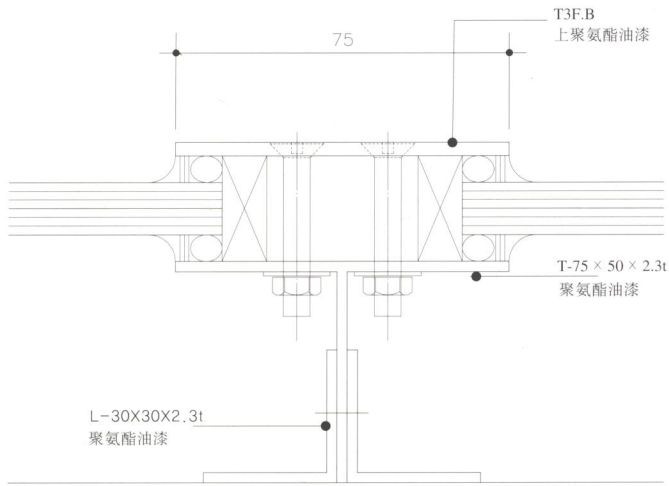
入口玻璃雨篷

glass roof canopy, entrance

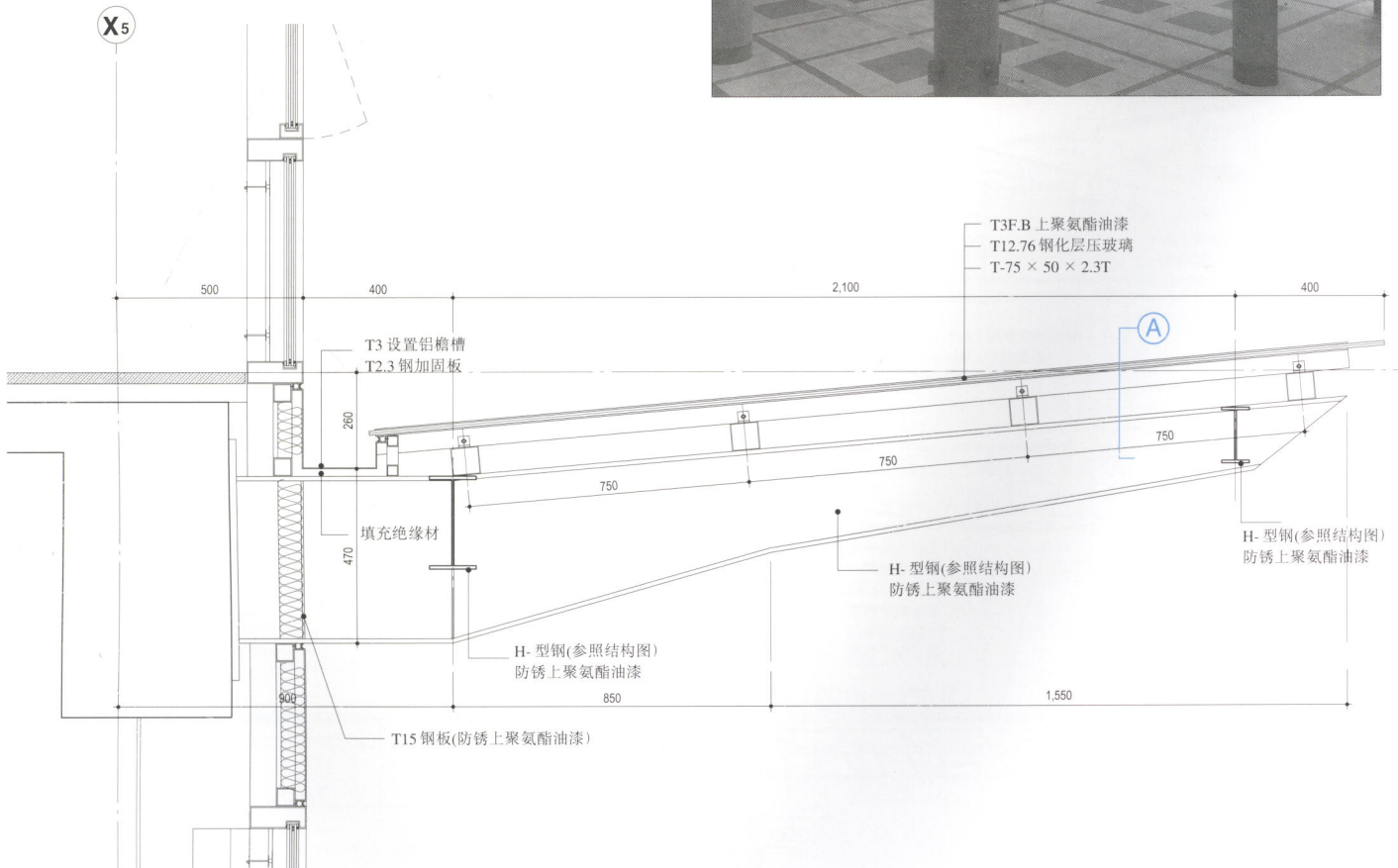


入口玻璃雨篷

glass roof canopy, entrance



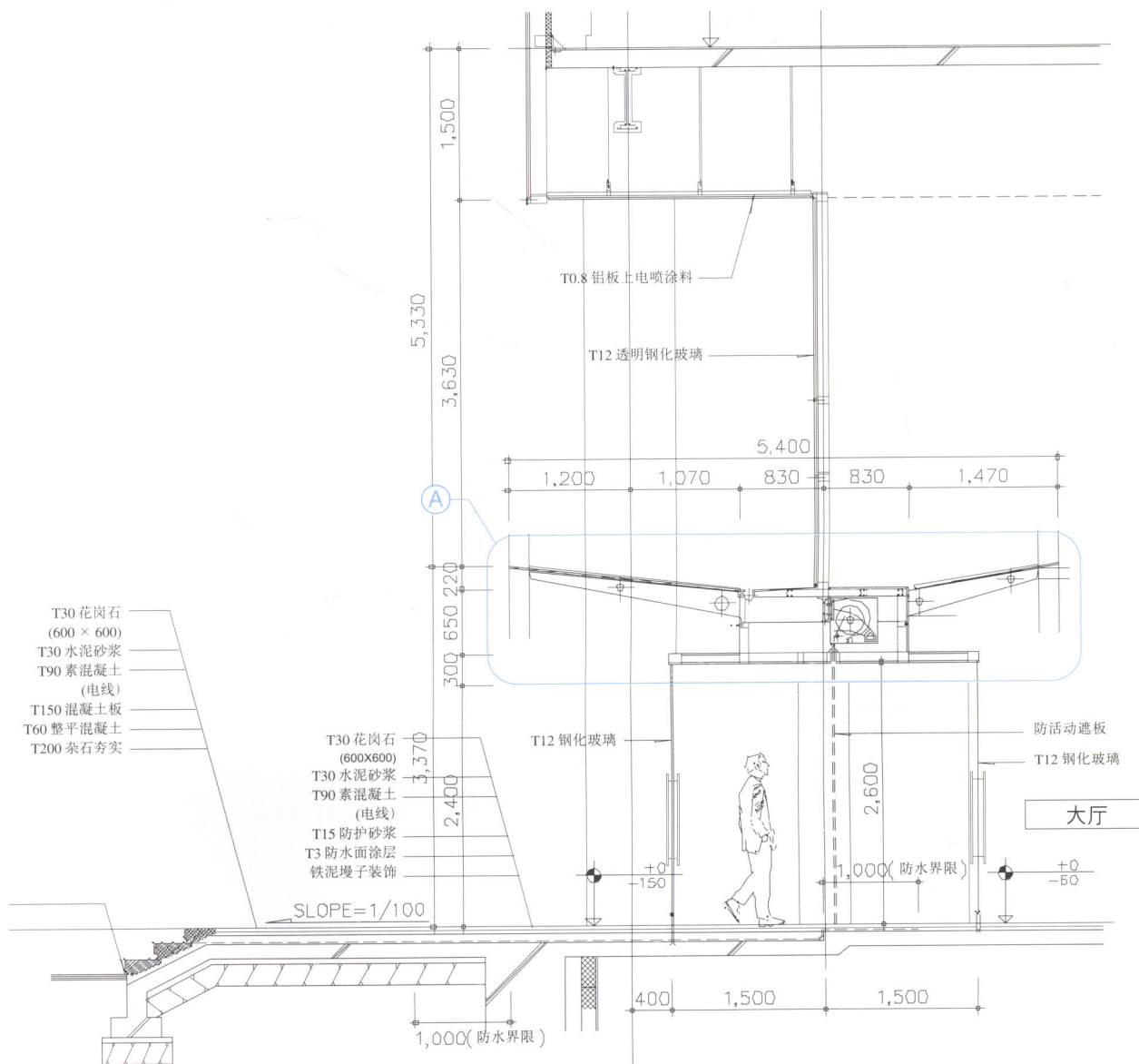
剖面 A

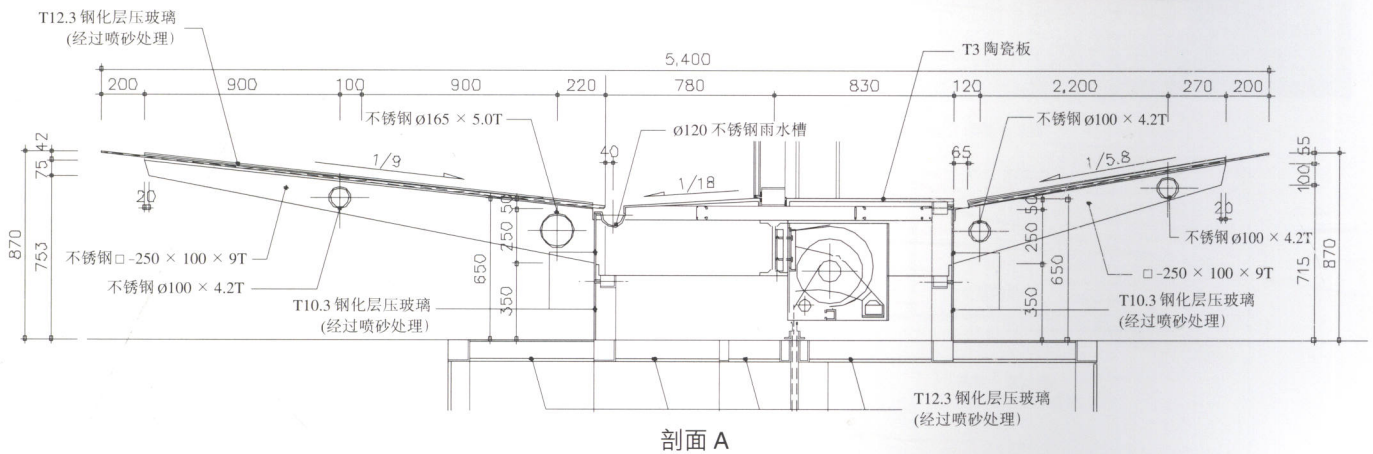
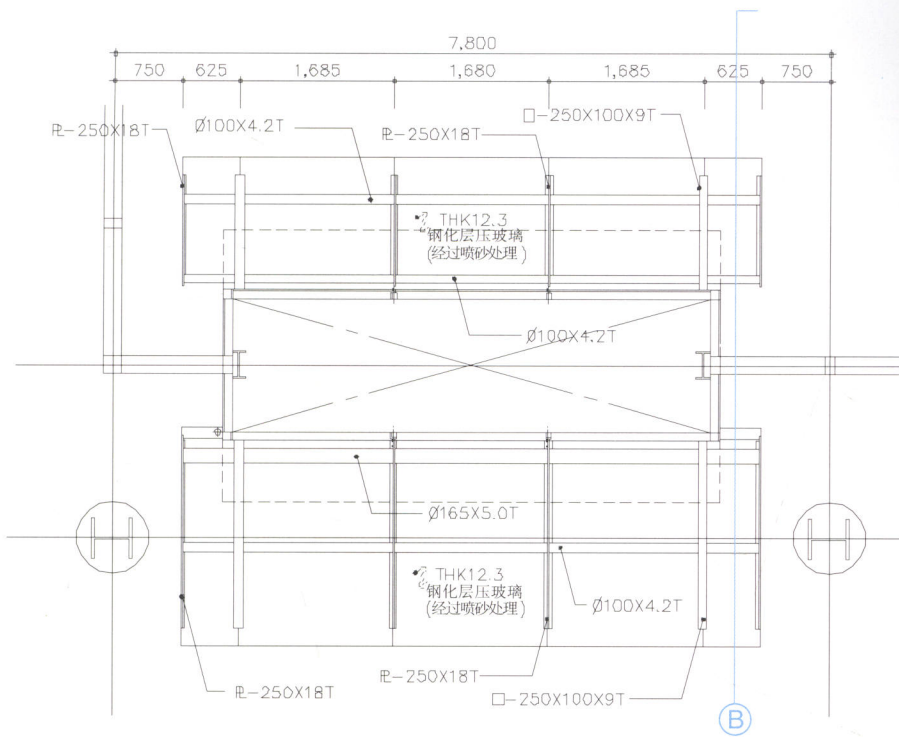


11
办公楼
康乐设施
住房
展览馆
医院
社区
商业设施
公共汽车总站
教育设施
训练馆
综合设施
宗教设施

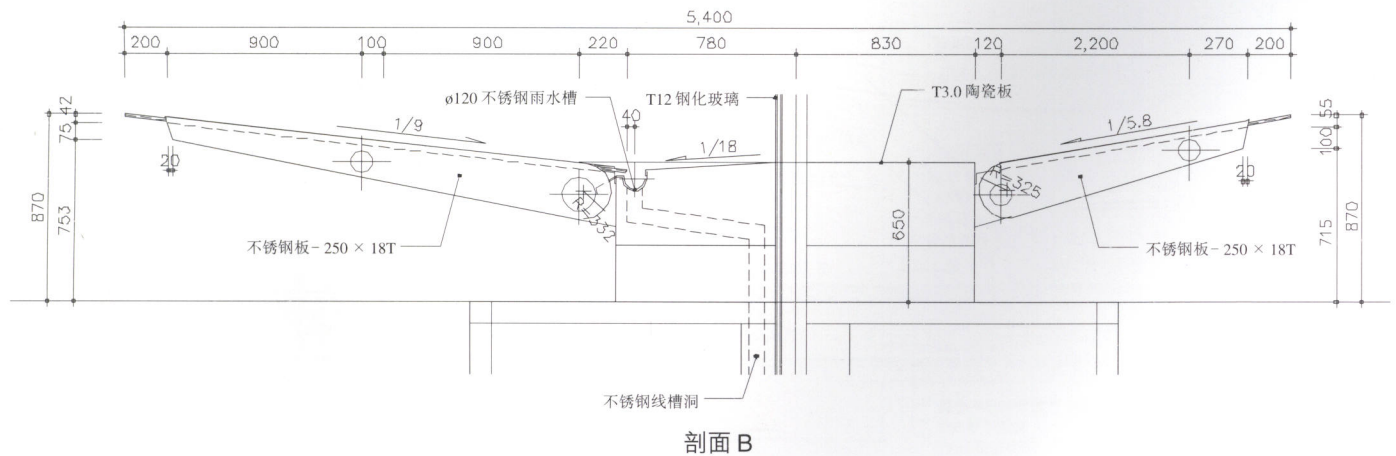
入口玻璃雨篷

glass roof canopy, entrance





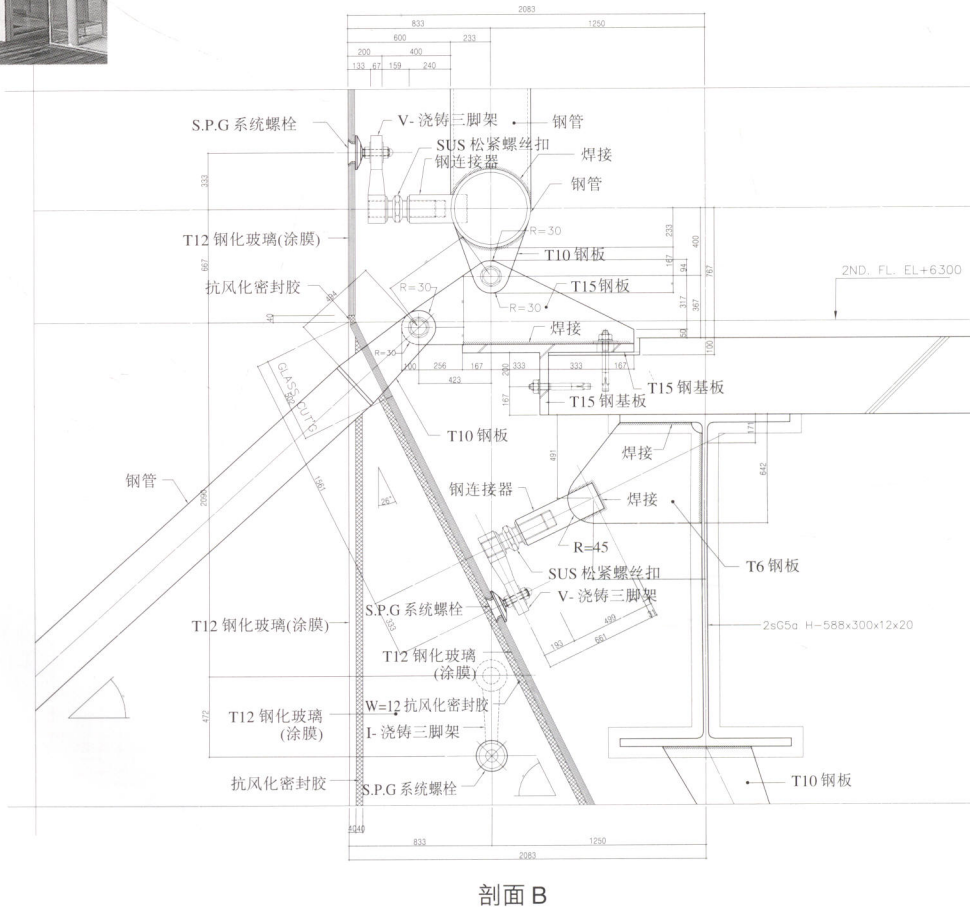
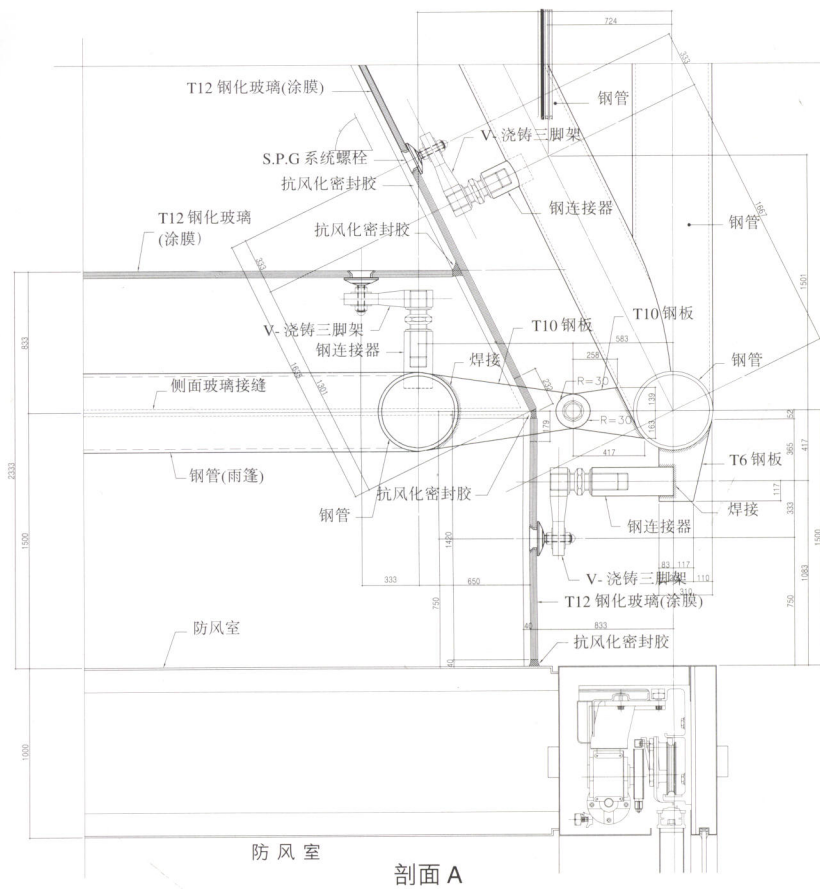
剖面 A

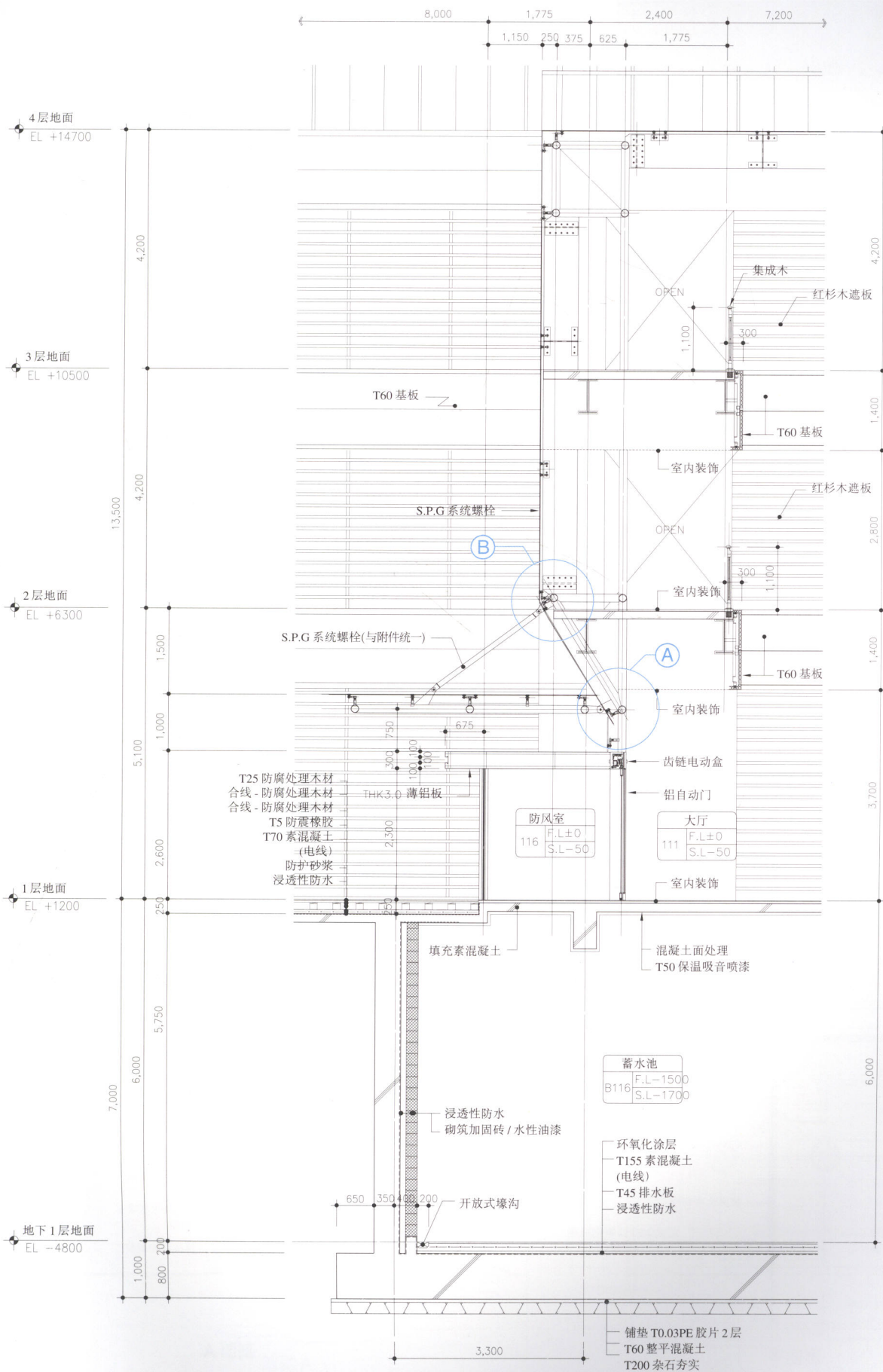


剖面 B

入口玻璃雨篷

glass roof canopy, entrance

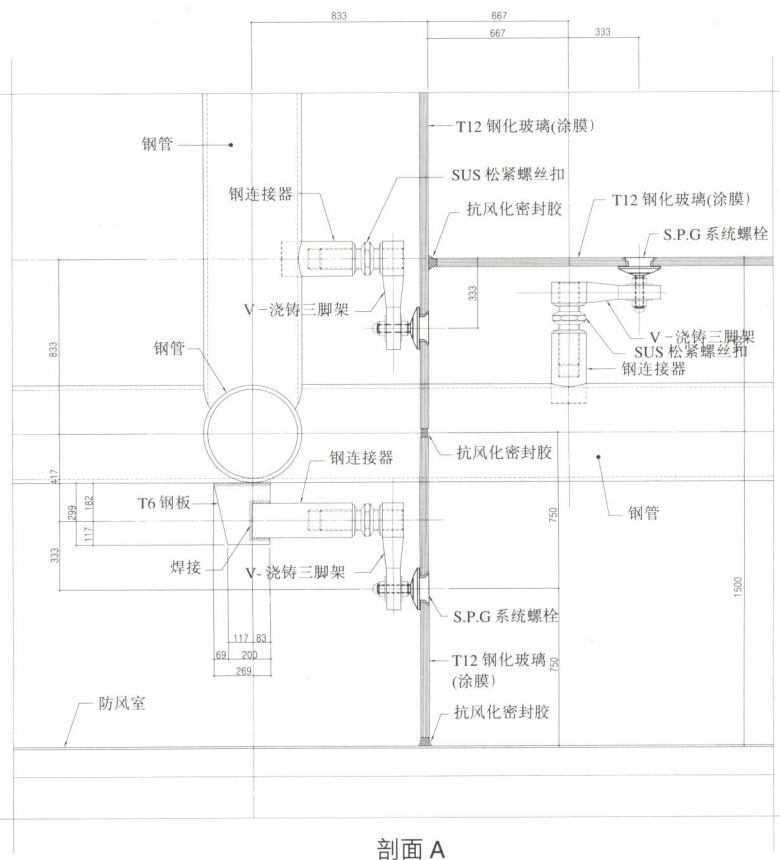
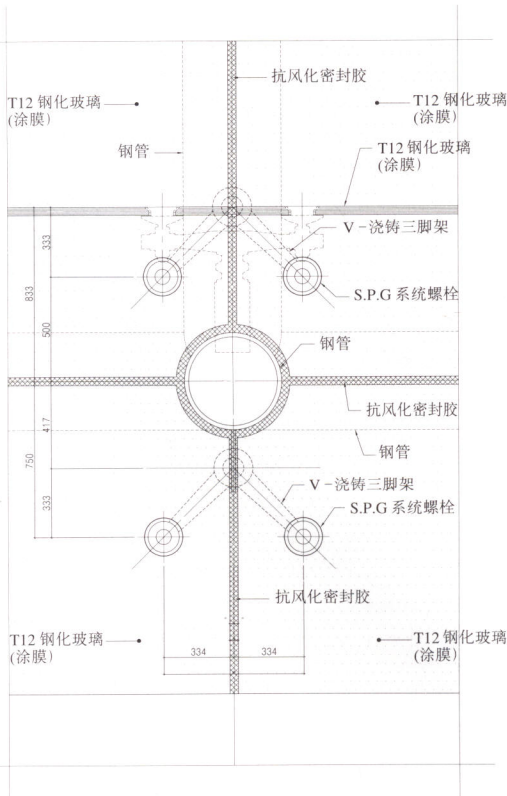
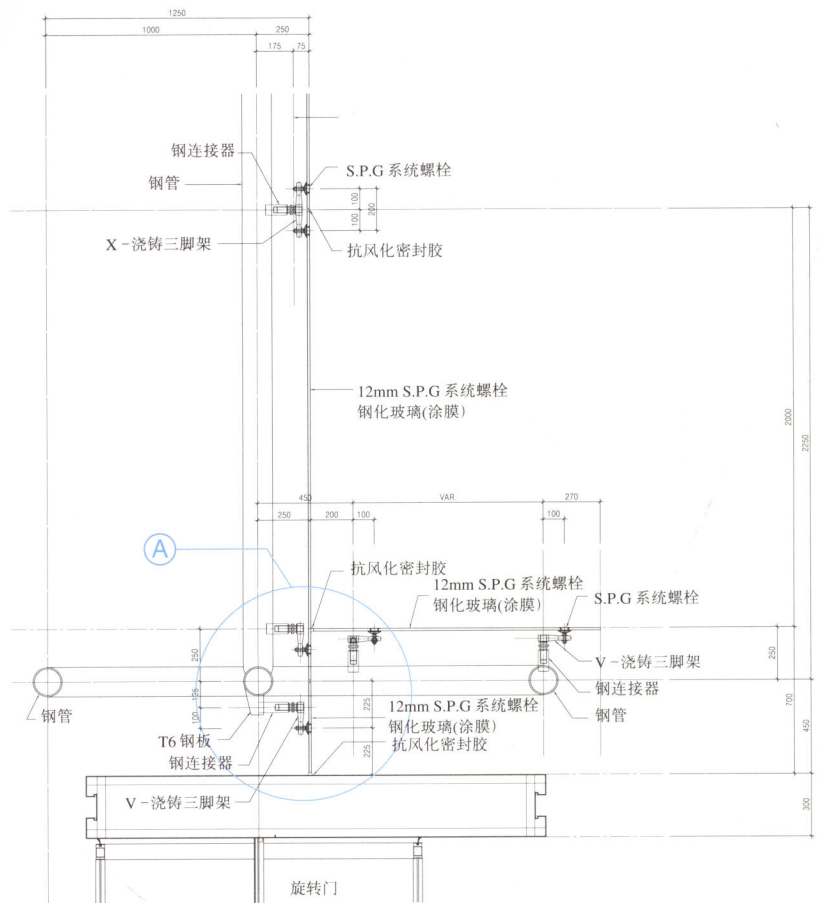




15
办公楼
康乐设施
住房
展览馆
医院
社区
商业设施
公共汽车总站
教育设施
训练馆
综合设施
宗教设施

入口玻璃雨篷

glass roof canopy, entrance



剖面 A