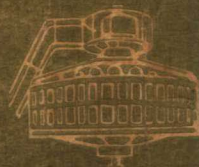
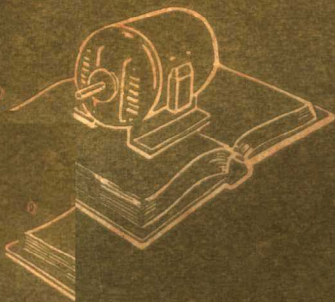
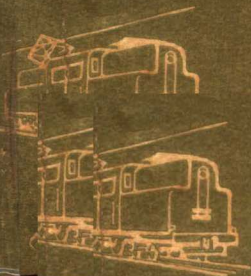
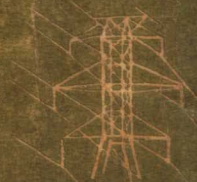


電工叢書

組繞機電

馬大強編譯



商務印書館

實用電工叢書

電 機 繞 組

馬 大 強 編 譯
曾 繼 鐸 校 訂

商 務 印 書 館



電機繞組提要——此書是實用電工叢書第六種，係根據 1946 年美國柯尼電工學校 (Coyne Electrical School) 出版的該校技術人員編著的「實用電工叢書」(Applied Practical Electricity) 第五冊編譯而成。共爲十章：第一章直流電機概說，第二章直流電機繞組，第三章直流電樞繞線和繞組故障的檢修，第四章交流電流和交流電機概說，第五章多相電動機的繞組，第六章交流繞組的接法，第七章交流繞組的故障，第八章絕緣漆與絕緣化合物的應用，第九章電樞的應用，第十章電樞上均壓線的連接和檢驗。內容是把電樞構造和繞組的知識作有系統的說明，使讀者不但對於檢驗和繞線工作能了解，就是對於電動機和發電機的功用，也能有認識。

實用電工叢書
電 機 繞 組
馬大強編譯

★版權所有★
商務印書館出版
上海河南中路二一—號
〔上海市書刊出版業營業許可證出字第〇二五號〕
新華書店華東總分店總經售
商務印書館印刷廠印刷
上海天潼茶路一九〇號
(61421)

開本 787×1092 1/32 印張 6 2/16 字數 107,000
一九五四年七月初版 印數 1—4,000

定價 7,400

實用電工叢書序

這部叢書，是浙江大學的幾位同志在課餘時間中依照柯尼氏電氣技術學校所編著的應用電工叢書而編譯的，惟在內容方面則稍有增刪。這部叢書的主要優點，在於非常實用，不涉高深理論，以很淺近的解釋來說明各種電機電器的運行原理，以及電機電器的維護與修理。因此它不僅是學習電氣技術者的良好的自學資料，同時也可作為其他工程工作人員在工作中查考之用。我想這部叢書的出版，對於科學技術知識的普及和解決工作中的問題，一定可以起一些作用。為了使這部叢書的收效更大，內容更充實而適合於我國情況起見，希望讀者能多多提供意見，以為修訂時的參考。

王國松 1953年 浙江大學

目 錄

第一章 直流電機概說	1
1. 發電機與電動機	2
2. 磁極	3
3. 電樞	3
4. 樞槽	5
5. 整流子	5
6. 發電機與電動機的運用原理	9
7. 電壓的發生	9
8. 整流子作用	11
9. 電壓曲線、脈動的直流電流	11
10. 決定電機電壓的因素	13
11. 電樞磁通和它在發電機裏的作用	14
12. 電動機原理	16
13. 電動機裏的反電動勢	16
14. 反電動勢的調速作用	17
15. 電樞線圈	18
16. 匝數與導線的粗細	19
17. 導線絕緣	19
第二章 直流電機繞組	25
1. 線圈的形式	25
2. 線圈與槽內絕緣	26
3. 紙絕緣	26
4. 漆布絕緣	27
5. 抗熱絕緣	28
6. 繞製線圈	29

7. 線圈的包裹和成型	32
8. 疊繞組和波形繞組	34
9. 流經疊繞組的電流	37
10. 線圈跨度	39
11. 電線繞線的準備工作	40
12. 疊繞組線圈的裝置	41
13. 連接線圈	43
14. 波形繞組	45
15. 波形繞組的繞製程序	47
16. 前進與後退	48
17. 對稱的波形繞組線圈的裝置	48
18. 整流子距的決定和波形繞組線圈的連接	50
19. 繞組元件	51
第三章 直流電樞繞線和繞組故障的檢修	53
1. 小型電樞的繞線	53
2. 繞線程序	54
3. 110 伏特的繞組	55
4. 3 伏特的繞組	56
5. 32 伏特的繞組	56
6. 小型的兩元件繞組	56
7. 大型電樞上的元件繞組	58
8. 改裝一只舊電動機使適合新的情況	60
9. 多重繞組	61
10. 中性平面——對於整流的重要	64
11. 對稱的與不對稱的連接法	65
12. 從舊繞組上收集數據	66
13. 捆紮電樞	68
14. 電樞檢驗	70
15. 發聲器的運用與用法	71
16. 在波形繞組上發聲器的信號	73

17. 常見的電樞故障	74
18. 短路	75
19. 線圈線頭鬆脫	76
20. 開路	77
21. 線圈接反	77
22. 碰殼的線圈	78
23. 線圈和線圈間短路	79
24. 反接的迴環	79
25. 整流片間短路	79
26. 整流片碰殼	80
27. 用電流計在電樞上作檢驗	80
28. 除去有故障的線圈	82
第四章 交流電流和交流電機概說	85
1. 交流發電機的原理	85
2. 週數與交變	88
3. 交流電路的頻率	88
4. 旋轉磁場式的交流發電機	89
5. 單相電流	90
6. 二相電流	93
7. 三相電流	95
8. 交流電動機的構造	96
9. 轉子	96
10. 定子	100
11. 交流繞組的型式	101
12. 絞繞組	101
13. 單相電動機的運行繞組與開動繞組	103
14. 開動繞組的連接	105
15. 離心開關	106
第五章 多相電動機的繞組	108
1. 二相電動機	108

2. 三相電動機的運用原理	110
3. 關於交流繞組的名詞與定義	112
4. 交流電機的疊繞組與波形繞組	113
5. 二相交流繞組舉例	114
6. 線圈的極性	115
7. 定子繞組線圈的型式	117
8. 三相定子繞組的步驟	118
9. 繞組線頭的連接與標誌	122
10. 連接三相繞組的步驟	124
11. 極與相的連接	125
12. 不相等的極線圈組	127
13. 分數距的繞組	129
14. 特殊的極線圈組連接	130
15. 轉子繞組	131
第六章 交流繞組的接法	133
1. 星形與三角形接法	133
2. 三角形與星形接法的電壓	134
3. 改變感應電動機運用電壓	136
4. 極性的檢驗	138
5. 改變電壓時對電流的影響	139
6. 便利於改變電壓的特殊接法	141
7. 改變相數	143
8. 改變頻率	144
9. 改變磁極數與速率	145
10. 便於改變速率的特殊接法	146
11. 改接繞組以改變速率的步驟	147
第七章 交流繞組的故障	150
1. 交流繞組的故障	150
2. 碰殼的線圈	152
3. 高電阻碰殼	158

4. 碰殼線圈的修理	153
5. 一匝或多匝互相短路	155
6. 線圈組短路	156
7. 線圈開路	158
8. 線圈反接	157
9. 線圈組反接	158
10. 反相	158
11. 檢查分相電動機	159
12. 軸承過緊或“凍結”	160
13. 機軸彎曲與軸承沒有對齊	160
14. 離心開關的開路與失靈	160
15. 短路	161
第八章 絕緣漆與絕緣化合物的應用	163
1. 自乾漆和烘乾漆	163
2. 施漆的方法	164
3. 烘焙時有良好通風的重要	165
4. 烘焙所需適當的時間與溫度	166
第九章 電樞的檢驗	168
1. 發聲器方法——發生器的規格	168
2. 用發聲器檢驗電樞	171
3. 電表法	175
第十章 電樞上均壓線的連接和檢驗	180

電機繞組

第一章 直流電機概說

本書是講實用電學裏最有趣味，而且又最重要的部門之一。

在電機製造廠裏，每年有許多新製的電機需要繞線和試驗；在各種工廠裏，有許多電機需要維護、試驗、運用，有時還需要重新繞線。在大發電廠和大型工廠裏，爲了電機的修理與維護工作，設有專門繞線的技師；小型工廠裏雖不能聘用專門繞線的技師，但也需要一個維護電機的普通技師，有時候也需要他做繞線和試驗的工作。所以我們在電樞繞線和試驗方面具有相當的知識，是很有價值的。

在這裏，更願強調獲得試驗和故障檢查的知識的重要性。因爲在許多情形下，一些輕微的故障，像電樞繞組接頭處的開路、短路、或碰殼等，都足以嚴重地影響到電機的運用。然而這種故障，往往並不需要把整個繞組重繞，只須找到故障所在，便可很快的把它修理好；只花費了很短的時間，電機又可重新運用。

我們對於電樞構造和繞組有了很好的知識，不但對於檢驗和繞線工作能容易了解，而且對於電動機和發電機的功用，也容

易了解。肯定的，當我們仔細地深刻地學習了電樞繞法以後，我們會相信它對於我們是很有興趣、很有價值的。

1. 發電機與電動機

要想充分了解電樞繞組，必須首先知道關於電動機和發電機的一些原理和構造，以及電樞在這些電機內的作用。

發電機是用來把機械能轉變為電能的機器。

電動機是用來把電能轉變為機械能的機器。

在構造上，這兩種電機實在是彼此一樣，所不同的，祇是使用的方方式。其實，在許多情況下，祇須稍作改變和調整，一只發

電機是可常當作電動機來使用，同樣地，一只電動機也可當作發電機使用。

直流電動機或發電機的較重要部分為機座、磁極、電樞和整流子。此外凡是完成一只完整的電機所需的東西，如電刷、軸承、以及其他一些零件，也是必要的。

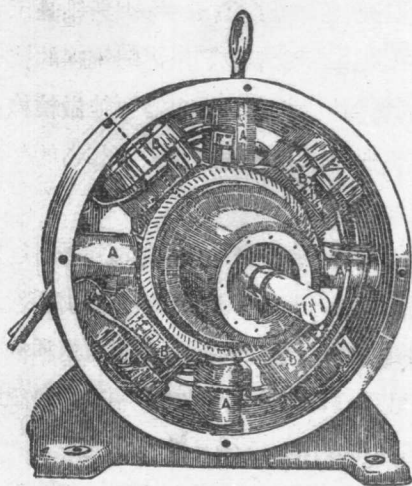


圖 1. 前端蓋除去後的一只直流發電機的外貌。圖內表明磁極、電樞和機座。

圖 1 表示前軸承端蓋取去後的電機的形狀，B

爲磁極，牢固地裝在機座的裏面。電樞放在磁極的裏面旋轉。整流子在電樞的前端。A處磁極，以後再說明。

2. 磁極

磁極是鐵做的，它的形式，或者是整個鑄成的塊，或者是經過緊壓並用螺釘固定在一起的疊合片。在這鐵心上，繞有很多匝的絕緣銅線，成爲所謂的**磁場線圈**。這些線圈，按照電機的大小與電壓的高低，可能有幾百匝以至於幾千匝不等。所以，整個的磁極，不過是一個大的電磁鐵，它的作用，是供給一束強大的磁通或磁力線，以便電樞的導體在那裏旋轉而發生電壓。

機座不僅是磁極的支架，同時也是磁通的磁路。磁場線圈間的連接是這樣：一個磁極所產生的極性和它次一磁極的極性相反。當直流電流通入時，在極掌或極面上保持一個恆定的極性。

3. 電樞

電樞也是鐵做成的，常用許多薄鐵片疊緊壓在一起而成。疊片構造是用來阻止在電樞鐵心裏所感應的渦流的流通。周緣有許多槽，電樞線圈便裝在槽裏（見圖3）。電樞鐵心是磁極所生磁通的磁路，同時裝着線圈，以很高的速率在磁場中轉動。

在發電機裏，由於這種線圈切割磁通而產生電壓。在電動機裏，由於磁場磁通和圍繞着電樞導體的磁通相互作用而產生

轉矩(或轉動的力)。

小型的電樞,通常由完整的圓盤狀的疊片所構成,只在它們的中心處有一容納轉軸的洞,可能還有夾住它們的螺釘孔;鐵心就這樣直接裝在軸上。在較大的電機裏,並不需要鐵心是整個的,疊片像輪轂,也一樣地裝在輪輻上面,如圖 2 A 所示。這種輪子或架子稱為輻,鐵心疊片都用鳩尾槽接合在輻上,如圖所示。在兩端有厚的夾環,用螺釘緊緊地夾住,使鐵心成爲一個堅固的整體。

圖 2 B 表示這種輻與鐵心的剖視圖。疊片間的通風溝是充通風使鐵心和繞組冷卻之用。

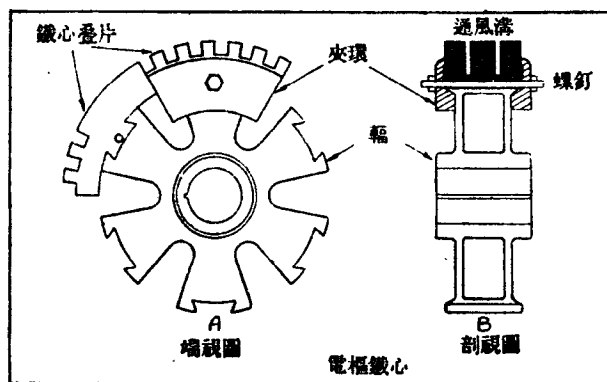


圖 2. A. 表示疊片裝在輻上構成電樞的情形; B. 表示疊片的裝配和夾在輻上的情形,以及爲通風冷卻用的通風溝。

圖 4 表示一只完整的、裝有繞組的電樞和在它左端的整流子。注意線圈是如何很整齊地裝在槽裏,以及由槽頂的楔子把

它們固定的情形。線圈的兩端是用鋼絲縛緊，如是在電樞以高速運轉時，線圈就不至被拋出。

4. 樞槽

電樞的槽，有很多不同的形式。圖 5 是最常見的幾種，表示槽的端視圖和嵌在槽裏的線圈的橫斷面圖。A 處的一種，名“開口槽”，可用於嵌入完全製好的模繞線圈。開口槽的優點，在於線圈很容易放進到槽內。但在鐵心的周圍，必須用鋼絲捆紮，以防止電槽轉動時，線圈滑到槽的外面。

圖 5 B 與 C 表示兩種型式稍不相同的“半封閉式槽”，線圈直接散繞在槽裏的電樞，才可採用這種形式的槽。這種槽的氣隙磁通的分佈，比開口式槽為好，因為槽頂上有伸出的唇，可減小槽口對氣隙磁通的影響。在這種半封閉式的槽裏，線圈是為嵌在它們上面的楔子所固定。

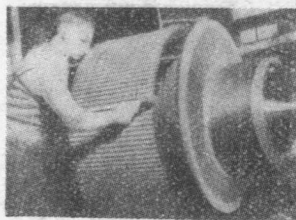


圖 3. 大型直流電動機電樞的繞線。

圖 5 D 表示一個開口槽，它頂部的兩邊有一條溝，楔子就塞在溝裏。

5. 整流子

整流子是由許多銅片構成的，這些銅片，繞着軸以成圓筒

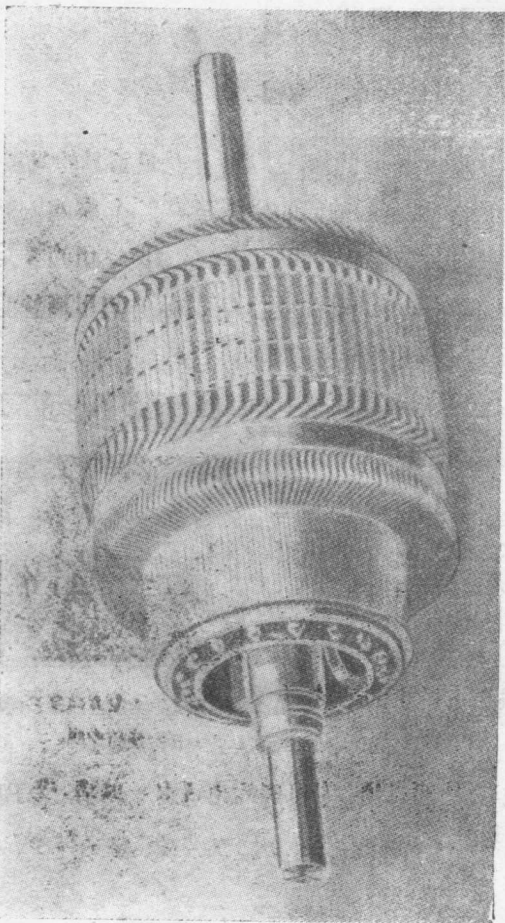


圖 4. 表示一只 150 仟瓦皮帶拖動的發電機上的大型直流電樞。整流子在它的左端，並
明瞭地表明整流子的銅條。注意在槽裏的電樞線圈是怎樣被楔子和繞在電樞兩
端的銅線所固定。

形，裝在靠近電樞鐵心的一端，使線圈的線頭，能夠接到每個銅片上。在每兩銅片之間，隔一薄片雲母，使銅片與銅片之間完全絕緣。

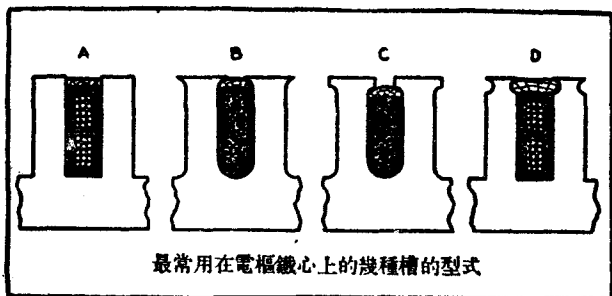


圖 5. 四種普通形式的電樞槽。注意線圈的安排和絕緣的方式，以及保持線圈在槽內的楔子。圖 A 槽裏的楔子，必須由繞在電樞上的鋼線固定。

圖 6 A 是這種整流子的端視圖。 $B+$ 與 $B-$ 是騎在整流子表面 f 上的電刷。在 m 處的黑線是雲母絕緣片。

圖 6 B 是整流子的斷面圖，表示整流片的形狀，以及它兩端的缺口；這些整流片被堅固的夾環緊緊地夾住。用夾環將整流片適當地排好之後，再用夾住螺絲帽 R 把 V 旋緊；利用這樣的鳩尾構造法，所有的整流片都堅固地鎖在整流子中心上。整流片在 L 處的高出部分稱為頸，頸上 U 處的槽是用來焊接線圈的線頭的。

圖 6 裏的粗黑線表示雲母絕緣，它使整流片與夾住環、鐵心、以及機軸完成絕緣。這個圖裏的整流子代表小型和中型整

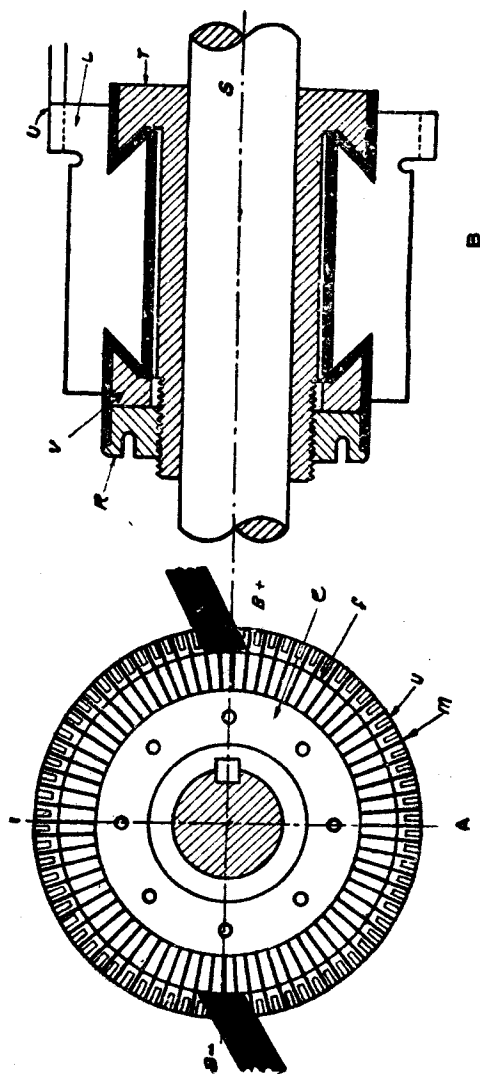


圖 6. 圖 A 表示一只整流子的端視圖，表明整流片的裝配以及用絕緣片互相隔開的情形。圖 B 是一斷面圖，表示整流片是如何被夾住環所夾住的。夾住環裝在整流片的溝凹裏。