

● 电/子/技/术/轻/松/入/门/丛/书

万用表 使用入门

● 吴培生 孟贵华 主编



机械工业出版社
CHINA MACHINE PRESS

TM938.1

15

电子技术轻松入门丛书

万用表使用入门

吴培生 孟贵华 主编

机械工业出版社

本书以实用为出发点,用通俗易懂的语言介绍了指针式万用表和数字万用表的基本知识、使用方法和实用测量技术。

本书适合电子技术初学者阅读,也可供具有一定电子技术基础的读者参考。

图书在版编目(CIP)数据

万用表使用入门/吴培生,孟贵华主编. —北京:机械工业出版社,2004.5

(电子技术轻松入门丛书)

ISBN 7-111-14084-2

I. 万... II. ①吴... ②孟... III. 复用电表-基本知识
IV. TM938.1

中国版本图书馆CIP数据核字(2004)第014874号

机械工业出版社(北京市百万庄大街22号 邮政编码100037)

责任编辑:徐明煜 版式设计:冉晓华 责任校对:李汝庚

封面设计:陈沛 责任印制:李妍

北京蓝海印刷有限公司印刷·新华书店北京发行所发行

2005年1月第1版第3次印刷

890mm×1240mm A5·6.5印张·5插页·196千字

定价:13.00元

凡购本书,如有缺页、倒页、脱页,由本社发行部调换
本社购书热线电话(010)68993821、88379646

68326294、68320718

封面无防伪标均为盗版

编委会名单

主任 宋贵林

副主任 (以姓氏笔画为序):

孟贵华 姜有根

委员 (以姓氏笔画为序):

马广月 朱 骐 任瑞良

宋贵林 吴培生 杨西明

孟贵华 姜有根 胡春萍

郭晋阳

电子技术轻松入门丛书

序 言

跨入新世纪，随着我国科学技术的迅速发展和人民生活水平的不断提高，各种家用电器已经大量进入千家万户。我国的电子爱好者是一支庞大的队伍，而且每年都有很多初学者加入这个行列。如何帮助这些初学者更快地进入这个五彩缤纷的电子世界，这是众多科普工作者都十分关心和考虑的问题。

过去，我们也曾为初学者举办过各种类型的培训班，并编写了很多本不同层次的培训教材。但是，我们觉得初学者参加培训班学习，总要受到时间、经济、地域等多种条件的限制。因此，为初学者编写一套自学的入门读物，可以说是一种很好的办法，也是我们多年的心愿。为此，我们编写了这套初学者的入门读物——电子技术轻松入门丛书。

本丛书的作者均为电子爱好者、专业教师、职业技术培训考评员，他们不仅具有丰富的实践经验，而且具有多年从事各种培训班的教学经验。由他们根据自己多年学习的心得体会、实践操作经验及丰富的教学经验，针对初学者的特点，运用通俗的语言，由浅入深地阐明电子技术各个方面的基本原理、实际操作及维修方法，编写成这套电子技术轻松入门丛书，奉献给各位初学者，以满足初学者随时随地学习的需求，这就是我们的愿望。

本丛书第一次出版了《电子元器件选用入门》、《电子元器件检测入门》、《现代音响技术入门》、《电子电路识图入门》、《单片机编程与应用入门》、《万用表使用入门》等六本。根据读者的需要，今后我们还将陆续出版。

本丛书既是电子爱好者的入门读物，也可作为职业学校相应

专业及业余技术培训班的教材，还可供电工、电子维修人员参考。

我们衷心希望广大读者对这套丛书提出宝贵的意见和建议。

“电子技术轻松入门丛书”编委会

前 言

本书主要介绍指针式万用表和数字万用表的基本知识和使用方法。指针式万用表的种类很多，本书以 MF500 型和 MF368 型为例加以介绍；数字万用表虽然没有指针式万用表那么多类型，但根据其内部采用的大规模集成电路的不同也分为很多类型，本书主要以 DT890 型为例加以介绍。

由于万用表具有很多测量功能，操作又很简单，并有携带方便等特点，已成为电器维修等行业的必备工具。本书以通俗易懂和实用为出发点，对万用表的实用测量技术进行了介绍。因此本书适合初学者阅读，也适合具有一定电子技术基础的读者使用。

本书内容中指针式万用表部分由吴培生主编，数字万用表部分由孟贵华主编。参加编写工作的还有任瑞良、齐全江、吴小蓬、孟钰宇、杨洁、陈淑媛等。此书在编写过程中得到了宋贵林同志的大量帮助，在此表示感谢。

在本书的编写过程中，有些数据、图表等资料引自相关书刊，在此谨向原作者表示感谢。

由于编者水平有限，书中缺点和不足之处在所难免，希望广大读者给以指正。

编者

目 录

电子技术轻松入门丛书序言

前言

第一章 指针式万用表的基本知识	1
第一节 指针式万用表的结构、面板及参数	1
一、表头	1
二、指针式万用表的测量电路	4
三、指针式万用表的转换开关	4
第二节 指针式万用表的测量原理	6
一、直流电流测量的电路及原理	6
二、直流电压测量的电路及原理	7
三、交流电压测量的电路及原理	8
四、交流电流测量的电路及原理	10
五、万用表电阻档测量的电路及原理	10
六、万用表其他测量的电路及原理	12
第三节 指针式万用表的操作面板、字符含义及测量误差	16
一、万用表的操作面板	16
二、表盘上的符号含义	17
三、万用表的技术性能及测量误差	18
第四节 指针式万用表的使用	21
一、正确使用万用表的注意事项	21
二、万用表直流电流档的使用	22
三、万用表交流电流档的使用	24
四、万用表直流电压档的使用	24
五、万用表交流电压档的使用	26
六、万用表电阻档的使用	27
七、万用表 LI 和 LV 刻度线的使用	29

八、万用表对电感和电容的测量	31
第五节 万用表灵活使用实例	32
一、用万用表测量内阻很大的电路电压值	32
二、用万用表测量电路空载输出电压及输出阻抗	33
三、用万用表测量家用电器的绝缘电阻	35
四、用万用表测量接地电阻	36
五、用万用表测量电源内阻	38
六、用万用表判断市电的相线与零线	40
七、用万用表测量彩色显像管的灯丝电压	40
八、测量电烙铁芯的电阻值及功率	40
九、用万用表检测晶体管振荡器是否起振	41
十、用万用表电阻档作检修的干扰信号源	42
第六节 给万用表增加测量功能	43
一、给 500 型万用表增加直流电流 2.5A 量程	43
二、给万用表增加测晶体管 h_{FE} 的装置	44
三、给万用表增加测电解电容器容量的刻度线	45
四、给万用表增加测行频脉冲的检波器	47
五、给万用表增加测场频脉冲的检波器	49
六、给万用表增加测色度信号的检波器	50
第二章 万用表检修电路实例	52
第一节 几种小家用电器的检修	52
一、调光台灯的检修	52
二、多功能加湿器的检修	53
三、自动电热水瓶的检修	55
四、冷热饮水机的检修	57
五、电子节能灯的检修	58
六、微波炉的检修	60
第二节 用万用表检修收录机	64
一、收录机电源电路的检修	64
二、收录机功率放大电路的检修	66
三、收录机前置放大电路的检修	70
四、录音及偏磁电路的检修	73
第三节 用万用表检修彩色电视机	75

一、开关稳压电源电路的检修	76
二、行扫描电路的检修	81
三、场扫描电路的检修	84
第三章 数字万用表	88
第一节 数字万用表概述	88
一、数字万用表的基本知识	88
二、数字万用表的特点	88
三、数字万用表的基本结构	90
四、数字万用表的技术特性	91
五、数字万用表常用符号及其意义	94
六、液晶显示器 (LCD)	97
第二节 数字万用表常用 A/D 转换器及其构成的数字电压表	100
一、A/D 转换器	100
二、单片数字万用表集成电路	101
三、ICL7106/7107 单片 $3\frac{1}{2}$ A/D 转换器的特点与引脚功能	101
四、由 ICL7106 构成的 $3\frac{1}{2}$ 位数字电压表	105
五、由 ICL7107 构成的 $3\frac{1}{2}$ 位数字电压表	106
六、由 ICL7116/7117 构成的数字电压表	107
七、由 MC14433 A/D 转换器构成的 $3\frac{1}{2}$ 位数字电压表	110
八、由 ICL7129 构成的 $4\frac{1}{2}$ 位数字电压表	112
第三节 常用数字万用表 (多用表、繁用表) 介绍	118
一、常用数字万用表概况	119
二、DT890C ₊ 型 $3\frac{1}{2}$ 位数字万用表	121
三、DT890C ₊ 型数字万用表的各部分电路介绍	123
第四节 数字万用表的使用	134
一、使用注意事项	134
二、数字万用表的面板	135
三、数字万用表显示屏所显示的内容	137
四、电阻档的使用方法	140
五、电压档的使用方法	143
六、电流档的使用方法	147
七、二极管档的使用方法	151
八、晶体管电流放大系数 h_{FE} 档的使用方法	157

九、电容档的使用方法	159
第四章 万用表的常见故障和检修	162
第一节 指针式万用表常见故障的检查	162
一、指针式万用表的直观检查	162
二、通电检查	162
三、检查、分析万用表故障的一般程序	164
第二节 指针式万用表检修实例	164
一、检修实例	164
二、万用表常见故障速查表	167
第三节 数字万用表的检修方法	169
一、直观检查法	169
二、阻值检查法	170
三、替换法	170
四、波形观察法	171
五、干扰法	172
六、对关键点电压的检测方法	172
七、采用分割法进行检查	173
八、数字万用表的检修步骤	173
第四节 数字万用表各部分电路的故障检修	177
一、电源故障的检修	177
二、显示故障的检修	177
三、电阻档故障的检修	178
四、直流电压档故障的检修	178
五、直流电流档故障的检修	179
六、交流电压档故障的检修	179
七、晶体管电流放大系数 h_{FE} 档故障的检修	180
八、二极管档、蜂鸣器档故障的检修	180
九、交直流自动转换电路故障的检修	181
十、测温电路故障的检修	181
第五节 常用万用表电路	183
一、U—10 型指针式万用表电路图	183
二、U—20 型指针式万用表电路图	183
三、U—101 型指针式万用表电路图	183

四、U—201 型指针式万用表电路图	183
五、MF30 型指针式万用表电路图	183
六、MF500 型指针式万用表电路图	183
七、MF47 型指针式万用表电路图	183
八、MF368 型指针式万用表电路图	183
九、DT830D 型 $3\frac{1}{2}$ 位数字万用表电路图	183
十、DT860B 型 $3\frac{1}{2}$ 位数字自动量程万用表电路图	183
十一、DT890C 型 $3\frac{1}{2}$ 位数字万用表电路图	183
十二、DT940C 型 $3\frac{1}{2}$ 位数字万用表电路图	183
十三、DT930F ₊ 型 $4\frac{1}{2}$ 位数字万用表电路图	192
十四、DT980 型 $4\frac{1}{2}$ 位数字万用表电路图	192
十五、DM6018 型 $3\frac{1}{2}$ 位数字万用表电路图	192
参考文献	193

第一章 指针式万用表的基本知识

万用表是一种可以进行多种测量的仪表，除了可以测量电压、电流、电阻以外，还可以测量电容、电感及粗测二极管、晶体管的好坏。它是无线电爱好者及从事电工、电子专业人员的必备工具之一。万用表有指针式及数字式两类。

本章介绍指针式万用表的结构、原理等一些基础知识，并较详细地介绍指针式万用表的使用及使用技巧。

第一节 指针式万用表的结构、面板及参数

万用表的型号很多，外观各式各样，但基本结构是大致相同的，都是由指示部分、测量部分和转换开关三部分组成。

一、表头

表头是万用表的指示部分，所测的数字都由表头读出。一般指针式万用表大多采用高灵敏度磁电系直流微安表作为表头。磁电系表头是利用永久磁体的磁场与载流线圈的相互作用产生的转动力矩使万用表指针转动一个角度来工作的。目前，市场上销售的指针式万用表，大多是采用外磁结构，如图 1-1 所示。从图中可以看出，固定部分是永久磁铁及固定铁心。软磁材料制成的圆柱形的铁心固定在具有圆柱面的一对磁极之间，这对磁极又叫极掌。由于铁心和极掌保持严格的同心，所以在它们的气隙中能获得一个辐射状的均匀磁场。该磁场如图 1-2 所示。从图中可以看出，表头可动部分是由支架所支承的可动线圈（动圈）、指针及游丝所组成。

磁电系外磁式表头的工作原理是当直流电流通过动圈时，由于动圈处于磁场中，因而电流受到磁场力的作用，又因动圈被支架支承，因此动圈会受一转动力矩的作用。

1. 转动力矩的产生 从理论可知

$$F = NBIL$$

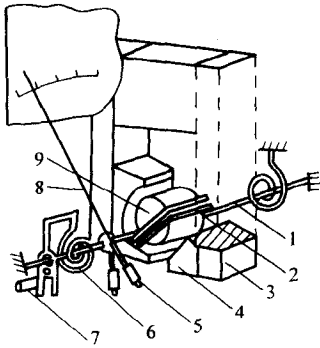


图 1-1 外磁式磁电系表头结构
 1—转轴 2—可动线圈 3—永久磁铁
 4—极掌 5—平衡锤 6—游丝
 7—调零器 8—指针
 9—圆柱形铁心

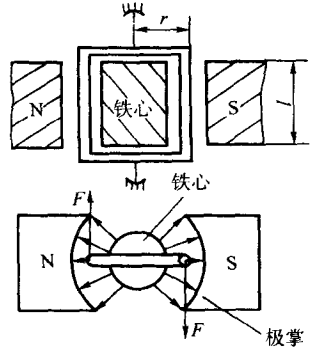


图 1-2 铁心和极掌间的辐射状均匀磁场

式中， F 为动圈受到的磁场力，单位为 N（牛顿）； N 为动圈的匝数； B 为极掌和圆柱形铁心间气隙的磁感应强度，单位为 T（特斯拉）； L 为动圈每个受磁场力的有效长度，单位为 m（米）； I 为动圈中通过的电流强度，单位为 A（安培）。

由于动圈是两边导线受力，所以动圈受到的磁场力为

$$F = 2NBIL$$

力矩 = 力 × 力臂，用符号表示为

$$M = Fr$$

式中， M 为动圈受到的力矩，单位为 $N \cdot m$ （牛顿·米）； F 为动圈受到的磁场力，单位为 N（牛）； r 为力臂，单位为 m（米），它是动圈的受力导线到轴的距离。

可以得到

$$M = 2Fr$$

$2r$ 为动圈不受磁场力的一条边，则动圈受到的力矩为

$$M = 2NBILr$$

$$M = NBIS$$

式中， S 为动圈面积（ $S = 2rL$ ），单位为 m^2 （平方米）。

从公式可以看出， N 、 B 、 S 都为定值，不能改变，所以动圈上通过的电流 I 越大，动圈受到的力矩 M 就越大。

2. 反力矩的产生 表头动圈上有了电流通过，就会受到一个力矩的作用，动圈就会转动，如果没有一个反力矩的作用，动圈的转动就不会停止下来，无论电流大或小都是如此，这样就无法测出通过动圈的电流大小。必须有一个大小和转动力矩相等、方向相反的反力矩作用在动圈上，才能使动圈偏转到某一角度停止在一个平衡位置上。动圈上通过的电流大，动圈的偏转角度大；电流小，则偏转角度小。这样才能根据动圈偏转角度看出电流大小。动圈上装有表头指针则可根据指针的偏转角度大小，读出电流大小。

产生此反力矩的是表头上的游丝。由于游丝是一个弹性器件，它被固定在动圈与轴之间。动圈旋转时，游丝产生形变，因而产生反力矩而且此力矩和动圈转动力矩大小相等、方向相反。

3. 阻尼力矩的产生 为了防止表头指针在平衡位置上来回摆动多次才能停止的现象，表头中还要设立一个阻尼装置。在磁电系表头中，采用非磁性材料导体铝来做动圈的骨架，如图 1-3 所示。此铝质骨架除了可绕制线圈外还可产生阻尼力矩。它的原理如下：当动圈在转动力矩作用下旋转时，铝质框架在磁场中运动会产生一个感应电势

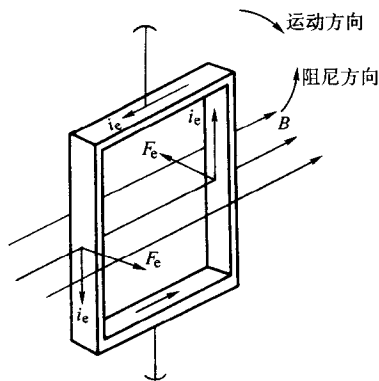


图 1-3 铝框产生阻尼力矩

$$\epsilon = BLV$$

式中， B 为磁感应强度，单位为 T； L 为框架切割磁力线长度，单位为 m； V 为框架切割磁力线的速度，单位为 m/s。

由于框架相当于一匝闭合线圈，则在框架上产生一个感应电流 I' 。此电流在磁场中会受到一个磁场力的作用。铝框架来回摆动时，运动方向是反复变化的，会产生反复变化的感应电流，会受到方向反复变化的电场力作用。由于此电场力产生的力矩和框架运动方向相反，会使铝框架的来回摆动迅速停止。框架停止后，运动速度为零，也就不产生感应电动势和阻尼力矩了。

二、指针式万用表的测量电路

测量电路是万用表的重要组成部分，其作用是将各种不同的被测电学量转换成能够被磁电系表头接受的直流电流量。万用表的测量电路，实质上是由多量程的直流电流表、多量程的直流电压表、多量程的交流电压表及多量程的欧姆表所组成的。有的万用表还加有交流电流、晶体管的 h_{FE} 、电平 (dB) 表等测量电路。

测量电路的原理将在下节进行介绍。

三、指针式万用表的转换开关

万用表有多种电学量、多量程的测量特点，就要求万用表必须应用转换开关，以满足正确选择测量电路的需要。

万用表中转换开关的固定触点称作“掷”，活动触点称作“刀”。要求转换开关触点接触可靠、接触电阻小、步进轻松和绝缘性能好。

500 型万用表的表头、测量电路及转换开关的整体电路如图 1-4 所示。图中， M 为表头， S_1 、 S_2 为转换开关， S_1 为三刀 12 掷开关； S_2 为双刀 12 掷开关。 S_1 用来选择量程，开关 S_2 用来选择测量电学量，如直流电压、电阻档等。

有些万用表只有一个转换开关，此开关既能选择测量电学量，又能同时选择量程。

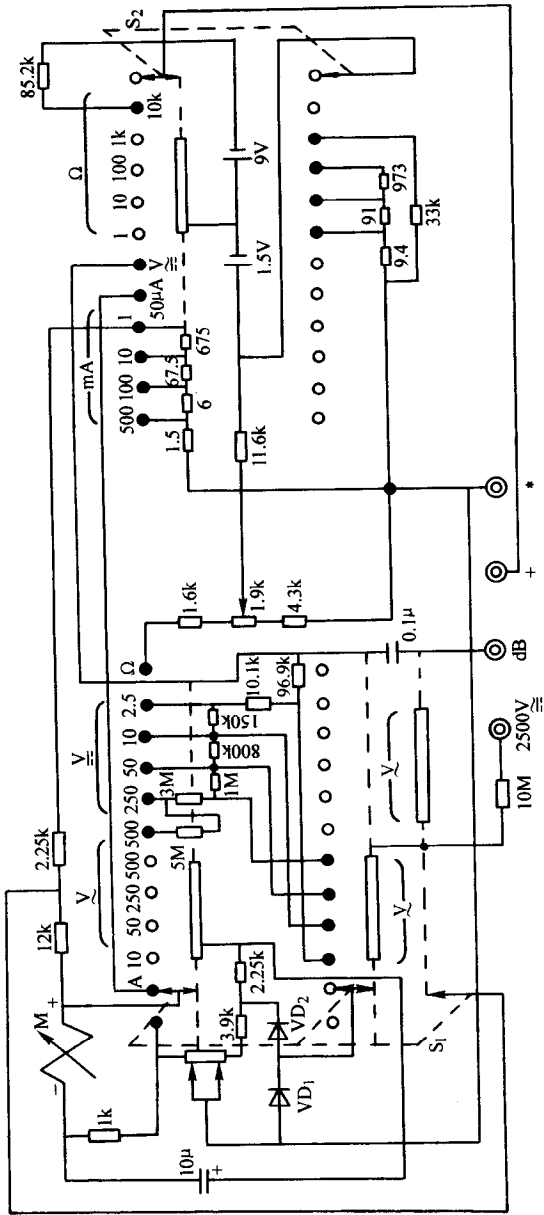


图 1-4 500 型万用表电路图