

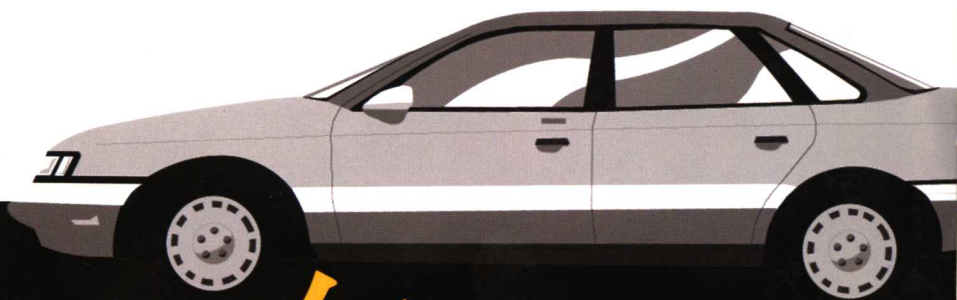


挑选二手车的步骤和方法

查验汽车故障及问题的窍门

快捷的验车方法

二手车买卖及成交后需要办理的手续



# 二手车选购宝典

ERSHOUCHE  
XUANGOU BAODIAN

王俊霁 编著

上海科学技术出版社

# 二手车选购宝典

王俊霖 编著

上海科学技术出版社

图书在版编目(CIP)数据

二手车选购宝典 / 王俊霁编著. —上海: 上海科学技术出版社, 2006. 8

ISBN 7-5323-8481-0

I. 二... II. 王... III. 汽车-选购 IV. F766

中国版本图书馆 CIP 数据核字 (2006) 第 042532 号

上海世纪出版股份有限公司 出版、发行

上海科学技术出版社  
(上海钦州南路 71 号 邮政编码 200235)

新华书店上海发行所经销

常熟市兴达印刷有限公司印刷

开本 850×1168 1/32 印张 2.75

字数 66 000

2006 年 8 月第 1 版

2006 年 8 月第 1 次印刷

印数: 1-5 100

定价: 12.00 元

---

本书如有缺页、错装或坏损等严重质量问题  
请向工厂联系调换

## 内 容 提 要

选购二手车时,要考虑的因素很多,比如价钱、品质及服务等,本书所强调的便是品质问题。汽车的部件很多,可发生各种故障,总要经过一番筛选,才能得到一辆物有所值的二手车。

如果你对汽车的工作原理一无所知或知之甚少,又没有验车师陪同参谋,如何才能买到一辆称心的二手车呢?本书讲述了挑选二手车时的步骤及方法,提供了一些快速查验汽车故障及问题的窍门。同时,本书还向读者介绍了购得二手车后需要办理的一些手续及文件。为了使读者能快速查验所要购买的汽车,书中最后一章还专门讲述了快捷的验车方法。

本书语言简洁生动,内容通俗易懂,实用性强,是爱车人士和准车一族的最佳读物。

## 前 言

春秋战国时代，孟尝君的一位冯姓食客感叹地唱出：“长铗归来乎，出无舆”。于是，孟先生便请他搬到“代舍”里去住，享受较好的待遇，进出便可以坐车，可见古人早就向往以车代步了。

今日的汽车，其舒适与便捷程度大幅度提高：方向盘既可随意升降，又能调整角度；座位也可前后高低调整以适应驾车人的体形；冬天有暖气，夏天有冷气，还有高级音响助兴；卫星导航系统和安全设备也相当完备，不一而足，而且日新月异。如今，只要经济状况许可，不必请孟尝君开恩，自己便可做出决定了。

作者自从退休后，迁入市区的公寓以来，由于路边的停车处有限，为了找地方停车，常常要绕遍住家邻近的大街小巷，才能替爱车找到个休息处，深感累人，最后还是忍痛把车卖掉了。之后，有好一段时间出门感到万分的不便，虽然纽约市的公共交通系统发达，便捷无比，但等车、转车很是费时，有时一天只能办一两件事。虽然退休后有的是时间，但还会不觉地思念起有车时的方便。

有了汽车后，人类的活动范围变得广阔很多。例如，在美国，1900年平均每个家庭每年旅游只是500km而已，如今增加到了38 000km之多！可见汽车对人类贡献之大。

买汽车对大部分的人来说，实在是一笔大投资，因为汽车的保值率每年都会下降，不如退而求其次，买一辆满意的二手车，也是个好主意。

近阅报载：美国消费十大投诉案，以购车为居首，房屋装修为第二位。所以，选购二手车时，要格外地小心！如果你对汽车不甚了解或是经验不足，照本书所列的步骤逐项去查验，是可以购得一辆称心如意的二手车的。或者，不妨破费些，请有真功力的验车师代为检验和选购。

读者如果想了解汽车养护之道,不妨请阅读拙作《知车与护车——爱车族必读》,可以使你的爱车健康愉快地为你长久服务。本书如有疏忽处,尚请专家与读者指教是幸。

王俊霁

# 目 录

<b>第 1 章 漫谈二手车</b> .....	1
1.1 一般人卖旧车的理由 .....	1
1.2 一般人买二手车的理由 .....	2
1.3 二手车有广大的市场 .....	2
1.4 有关二手车交易的法令 .....	4
1.5 请信誉良好的修理厂或合格的验车师检验 .....	6
<b>第 2 章 你想选购怎样的车子</b> .....	7
2.1 车辆识别码 .....	7
2.2 自动变速器或手动变速器.....	11
2.3 后轮、前轮或四轮驱动 .....	12
2.4 豪华型或经济型汽车.....	13
2.5 小排量及环保型汽车.....	15
2.6 二门式或四门式的汽车.....	16
2.7 运动车.....	16
2.8 车子的颜色.....	17
2.9 二手车销售价格的统计.....	17
<b>第 3 章 检查汽车的外部状况</b> .....	18
3.1 查看车子可曾被撞过.....	18
3.2 查看车身是否受过重伤.....	20
3.3 查看车身的锈蚀程度.....	22
3.4 检查车上的各种玻璃.....	23
3.5 初步检查悬架系统.....	24

3.6	发动机健康状况的初检	25
3.7	检查轮胎状况	25
<b>第4章</b>	<b>检查汽车的内部状况</b>	<b>29</b>
4.1	进入车内就座,逐项检查下列项目	29
4.2	拧转点火开关到点火位置,但不可发动	32
<b>第5章</b>	<b>检查发动机及各附属机件</b>	<b>34</b>
5.1	查看有无漏迹	34
5.2	查看水箱、水管及各传送带	36
5.3	检查点火系统及蓄电池	39
5.4	检查制动系统	39
5.5	其他	43
<b>第6章</b>	<b>发动机及其他系统的动态检查</b>	<b>45</b>
6.1	电控系统的自检	45
6.2	检查转向系统	45
6.3	检查机油可看出发动机的健康状况	46
6.4	检查发动机运转是否平顺	47
6.5	仔细听声音可了解发动机的健康状况	48
6.6	试试空调工作是否正常	49
6.7	检查制动系统的工作能力	49
6.8	从尾管冒烟看问题	50
<b>第7章</b>	<b>进行路试</b>	<b>53</b>
7.1	路试的重要性	53
7.2	变速器是否能尽职	53
7.3	查看制动效果	54
7.4	车子直行时,检查如下项目	55
7.5	转向时,进行如下检查	56



7.6	加速或上坡时,进行如下检查 .....	56
7.7	行驶时,要注意各警示灯 .....	57
<b>第8章</b>	<b>检查结果并估价 .....</b>	<b>58</b>
8.1	记下各车检查结果 .....	58
8.2	验明车子的身家 .....	58
8.3	对二手车价格的评估 .....	59
8.4	车价的谈判 .....	60
<b>第9章</b>	<b>办理购买及过户手续 .....</b>	<b>61</b>
9.1	签订旧机动车买卖合同 .....	61
9.2	卖方要协助买方办理车辆过户及转籍手续 .....	62
9.3	更改车辆购置附加费凭证及车辆养路费凭证 .....	65
<b>第10章</b>	<b>办理保险和贷款 .....</b>	<b>66</b>
10.1	了解一些关于车辆保险的业务 .....	66
10.2	向保险公司索赔的程序 .....	67
10.3	要仔细研究保险条款 .....	67
10.4	新版保险条款 .....	68
10.5	一些避免爱车遭撞、遭窃的招术 .....	69
10.6	银行贷款的好处 .....	70
10.7	新公布的“汽车贷款管理办法” .....	71
<b>第11章</b>	<b>快捷的验车方法 .....</b>	<b>72</b>
11.1	先做外部检查 .....	72
11.2	走到车前,打开发动机舱盖,然后检查 .....	72
11.3	打开驾驶室的车门,然后检查 .....	74
11.4	开始发动机的动态检查 .....	74
11.5	起动发动机,进行检查 .....	74
11.6	检查制动系统 .....	75

11.7	进行路试 .....	76
11.8	看尾管冒烟 .....	77

# 第 1 章 漫谈二手车

## 1.1 一般人卖旧车的理由

汽车业跟着经济的快速发展,不断地推陈出新,新的车型大量涌现,时尚的外观、亮丽的内饰、发动机变得更省油且有力,加上车价又越降越低,使不少有车族产生了换车的念头。

有的是开了一段时间后,觉得不适合自己的,便把不太满意的旧车,宁可赔了些钱而卖出,换来自己心仪的新车。例如,一位张女士说:“前几年买车时没经验,人家说什么车好,我就信,根本没考虑适合不适合。我才 1.6m 多一点,手腕子细得跟麻杆一样,开这么一辆厢式车真是费劲极了。不垫座垫吧,开车时老得伸着脖子,垫高点吧,这脚底下又有点够不着,挂档特难。开起来这样受苦,后来干脆赔钱卖了,把新车买回来了。”

还有些车主把车当作身份的象征,他们精打细算过,一辆中低档的车子,使用超过 5 年后就必须换掉。例如,一位白先生 1993 年买了自己的第一辆夏利车,花了 9.9 万元。3 年后卖了 5 万元,又以 16 万元买了辆捷达车。用了 5 年后又用卖掉捷达车的钱买了更中意的宝来车。他解释说:“从表面上看,在 10 年内,卖了两次旧车,赔了 13 万。假如我现在还开着 1993 年的老夏利去和人家谈上百万、上千万元的生意,成功的可能性定会变小。再说,这不菲的维修费和耽误的生意肯定会比卖车所赔的 13 万要多得多”。

当然还有许多别的卖车理由,例如家庭成员增加了、要清偿债务、出国等。

## 1.2 一般人买二手车的理由

正如前面所说,人家卖旧车所赔的钱,相当部分便转为我们所赚的。所以,能买到一辆满意的二手车为你服务,也不失为一个好主意。

例如,一辆十几万元的大宇进口车,用过5年后,在二手车市场上只值一半价钱,而且不少车子的车况还是很好的。为什么价钱会相差这么大呢?因为买进新车时,所付的款项中包括了:运费、税金、车行所用去的广告费、牌照费、车行的利润等,这些钱是不能折旧的。

所以,能买到一辆好的二手车,实在是件很划算的事情,因为这些开支已经由别人替你付过了。在我国,以1998年带牌照的桑塔纳为例,如果没有发生过车祸,车价约在8万元左右,省去车辆购置税和牌照费,这辆二手车价比新车便宜约5万元。尤其是企业淘汰下来的七八成新的旧车,价格只是新车的30%~50%而已。

又如一位王先生,经过挑选、路试、议价,最后以3.2万元买了一辆1995年的富康,对车况和内饰都很满意。如果买一辆新富康,要花近9万元,加上保险费等要花11.3万元左右。相比之下,这次买二手车却节省了8.1万元。

有了宝车,在天气晴朗的假日里,与好友或家人相约出游,是多么惬意啊!

## 1.3 二手车有广大的市场

### 1.3.1 旧车置换的开展

目前,新车厂商也已经开展“旧车置换”业务,上海大众及其所属的12家经销商已获上海市经委会批准得到二手车的经营权。

据商务部有关人士分析说,国内不少购买了私人轿车的消费

者,有意近期内换车,将为二手车市场提供更多的车源。也有不少初次购车者有意先买一辆便宜的二手车,这将促进二手车市场更快的发展。

### 1.3.2 通常购买二手车的来源

- 私人:如亲戚、朋友或同事。但要小心不要是赃物。如果你了解这位卖主对车子相当爱护,卖车的理由也正如上面所举的例子,那真是太好了。二手汽车交易所涉及的层面甚多,所以国家将之列为特殊商品流通,必须在核准的旧机动车交易中心进行。目前,国家正在修改法规,可望允许二手车在个人间进行交易了,但这样纠纷必增,务必要特别谨慎,免得上当。

- 新车行:常有顾客以旧车从车行换购新车,车行将通过置换而购得的二手车,加以整修后再出售,并且有一定的保质期。当然还是要做个车况检查才放心。目前,国家正在修改法规,允许新车经销商增加此一营业项目。但我国汽车授权服务中心只对行驶不满5年,里程不超过10万km的非营运车才可置换,并且要进行33项检测,根据检测结果,参考市场的需求量,才决定成交价格。

- 拍卖会:在拍卖会出售的一般是法院判决、海关或银行没收的车子。这里卖的旧车,是不提供任何质量保证的。但如具慧眼又加上好运,的确可以拍到一辆物美价廉的二手车,当然要常常留意拍卖会的信息,一般在拍卖会的前两天开始,有意购车的人可以到拍卖场去看车,作为报价的根据。

- 二手车交易市场:我国目前有400多家二手车交易市场,年交易量达80万辆,并且正在以30%的年增长率增加中。这些二手车交易市场都会在报纸或杂志上刊登广告以招揽生意,可以前去参观比较,作为选购的依据。这些二手车交易市场收购旧车后,便进行一番必要的整修,所以他们一般会提供3个月的质量保证。

- 修车厂:修车厂也有他人寄卖旧车,或修车厂自行购入后经过整修而出售的二手车。当然修车厂也应该提供3个月的质量保证。

- 广告或互联网:如中国汽车网、搜狐、新浪网。据报道,想买二手车的受访者,有一半人担心二手车的车况不能保证。如果能小心谨慎地选车,还是可以选到一匹良驹的。如果自己没有经验又无把握,惟恐受骗,当然得请验车师帮大忙才行,这个钱是值得花的。

### 1.3.3 一般形容车况好坏的方法

- 车况良好是指:保养良好,里程数低,只需些微小甚至不需修理。

- 车况普通是指:里程数正常(也就是每年行驶约20 000km),车身有刮损处,仅2~3处需修理,行驶尚安全。

- 车况不佳是指:里程数过高,发动机或其他机件,如转向系统、悬架系统以及车身需要整修。

## 1.4 有关二手车交易的法令

### 1.4.1 二手车流通管理办法

为加强二手车流通管理,规范二手车交易双方的合法权益,促进二手车流通健康发展,依据国家法律、行政法规,商务部、公安部、工商总局、税务总局于2005年8月29日发布了此法,并于2005年10月1日起生效。该法规共五章三十七条,是二手车交易的准则。

本法规定,二手车直接交易应当在二手车交易市场进行,并由国务院商务主管部门、工商行政管理部门、税务部门在各自的职责范围内负责二手车流通有关的监督管理工作。

本法第十八条规定:二手车经销企业销售二手车时应当向买方提供质量保证及售后服务承诺,并在经营场所予以明示。

本法第二十二条规定:二手车交易完成后,卖方应当及时向买方交付车辆、号牌及车辆法定证明、凭证。车辆法定证明、凭证主要包括:

- (1) 机动车登记证书;
- (2) 机动车行驶证;
- (3) 有效的机动车安全技术检验合格标志;
- (4) 车辆购置税完税证明;
- (5) 养路费缴付凭证;
- (6) 车船使用税缴付凭证;
- (7) 车辆保险单。

本法第二十三条规定:下列车辆禁止经销、买卖、拍卖和经纪:

- (1) 已报废或者达到国家强制报废标准的车辆;
- (2) 在抵押期间或者未经海关批准交易的海关监管车辆;
- (3) 在人民法院、人民检察院、行政执法部门依法查封、扣押期间的车辆;
- (4) 通过盗窃、抢劫、诈骗等违法手段获得的车辆;
- (5) 发动机号码、车辆识别代号或者车架号码与登记号码不相符,或者有凿改迹象的车辆;
- (6) 走私、非法拼(组)装的车辆;
- (7) 不具有第二十二条所列证明、凭证的车辆;
- (8) 在本行政辖区以外的公安机关交通管理部门注册登记的车辆;
- (9) 国家法律、行政法规禁止经营的车辆。

二手车交易市场经营者和二手经营主体发现车辆具有(4)、(5)、(6)情形之一的,应当及时报告公安机关、工商行政管理部门等执法机关。

本法第二十五条规定:二手车交易完成后,现车辆所有人应当凭税务机关监制的统一发票,按法律、法规有关规定办理转移登记手续。

#### 1.4.2 旧机动车的增值税

2002年财政部国家税务总局发布了旧机动车增值税政策的通知,规定纳税人销售自己使用过的属于应征消费税的机动车等,

售价超过原值的,按照4%的征收率减半征收增值税;售价未超过原值的,免征增值税。

#### 1.4.3 国家规定的汽车报废标准

国家经济贸易委员会等部门所发布的国经贸经[1997]456号通知,规定了汽车报废标准。本书只摘选部分有关轿车的规定:

- 轿车累计行驶了50万公里,应当报废。
- 出租汽车使用8年,轿车使用10年后,应当报废。
- 因各种原因造成车辆严重损坏或技术状况低劣,无法修复者,应当报废。
  - 车型淘汰,已无配件来源的,应当报废。
  - 耗油量超过国家定型车出厂标准规定值50%者,应当报废。
  - 经修理和调整仍达不到国家对机动车运行安全技术条件要求的车辆,应当报废。
  - 经修理和调整或采用排气污染控制技术后,排放污染物仍超过国家规定的汽车排放标准的车辆,应当报废。

### 1.5 请信誉良好的修理厂或合格的验车师检验

要买到一辆称心如意的二手车,确实要煞费苦心。有些不影响行驶安全的小问题,像车身的外表有多个小凹处或空调系统不工作,或有一些不动大手术便可修复的损坏机件,像制动系统、排气系统,只要价格满意,我们可以接受。但是,切不可买一辆小病不断的黛玉型车子。

像发动机、传动系统、转向系统或悬架系统磨损过甚的大问题,都会影响我们家人的安全,这种车子当然不要买。对大多数人来说,买部汽车是一笔相当大的投资,不可不慎!最保险的方法是送到信誉良好的修车厂,或请验车师逐项检验以后章节中所列的项目。



## 第 2 章 你想选购怎样的车子

选购二手车前,当然要了解车子的来历、种类和各种特性,以期买到一辆你喜欢的车子。不仅性能要好,尤其不能是违规的车辆。

### 2.1 车辆识别码

车辆识别码可以说就是车子的公民身份证,从身份证便可以查出车子的一切身世,包括它是否受到碰撞。

从 1980 年初起,各国出产的汽车,都相约使用了一定格式的车辆识别码(Vehicle Identification Number,简称 VIN),就像我们使用的公民身份证一样,把我们的姓名、籍贯、出生年月日等资料都记载在证中。

见图 2-1, VIN 是由 17 位字母或数字组成的,而且都必须清楚可读才行,否则车子可能来路不明了。

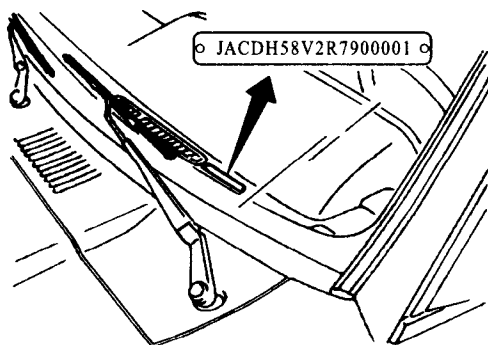


图 2-1 典型的 VIN

- 前 3 位字母或数字是代表车辆的出生地,简称为 WMI,代