

高等工院校电子、信息类教材

# 微波技术基础 (第3版)

Basis Of Microwave Technology

闫润卿 李英惠 编

 北京理工大学出版社  
BEIJING INSTITUTE OF TECHNOLOGY PRESS

73.459  
196

# 微波技术基础

(第3版)

闫润卿 李英惠 编

 北京理工大学出版社  
BEIJING INSTITUTE OF TECHNOLOGY PRESS

版权专有 侵权必究

---

**图书在版编目 (CIP) 数据**

微波技术基础/闫润卿,李英惠编. —3版. —北京:北京理工大学出版社, 2004.9

ISBN 7-81045-325-4

I. 微… I. ①闫… ②李… III. 微波技术 IV. TN015

中国版本图书馆 CIP 数据核字 (97) 第 15933 号

---

---

出版发行 / 北京理工大学出版社

社 址 / 北京市海淀区中关村南大街 5 号

邮 编 / 100081

电 话 / (010) 68914775 (办公室) 68912824 (发行部)

网 址 / <http://www.bitpress.com.cn>

电子邮箱 / [chiefedit@bitpress.com.cn](mailto:chiefedit@bitpress.com.cn)

经 销 / 全国各地新华书店

印 刷 / 北京国马印刷厂

开 本 / 787 毫米×1092 毫米 1/16

印 张 / 26.5

插 页 / 1

字 数 / 624 千字

版 次 / 2004 年 9 月第 3 版 2004 年 9 月第 8 次印刷

印 数 / 26001~32000 册

定 价 / 33.00 元

责任校对 / 张 宏

责任印制 / 李绍英

---

图书出现印装质量问题, 本社负责调换

# 第 1 版前言

本书主要讨论微波技术的基本理论、基本技术和分析方法。主要内容为：第 1 章用分布参数电路理论讨论传输线的基本理论和应用；第 2 章讲述在一般坐标系情况下的一般波导理论，并在此基础上讨论了常用波导的特性；第 3、4 两章扼要地讲述了微带类传输线和光波导的基本特性和分析方法；第 5 章讲述了各种具体的微波谐振器，并介绍了用赫兹矢量和等效电路的方法分析微波谐振器的方法；第 6 章讲述常用微波元件的基本工作原理和应用；第 7 章讲述网络分析的基本内容。

“微波技术基础”是工科电子类专业的一门技术基础课。本书在取材上力求做到既突出基本理论和技术，以及分析方法方面的内容，又能紧密地结合实际。在章节的安排和叙述上力求由浅入深、循序渐进，并使“场”与“路”的概念融会贯通起来，使本书能适用于不同专业读者的需要，也便于自学。

本书的授课时数为 72 学时。本书各章之间既有内在的联系，又具有相对的独立性，因此，有关的专业可根据实际情况安排学时数和讲授内容。本书是在读者已经学完了“线性电路基础”和“电磁场理论”课之后开设的一门技术基础课。针对本书各章的内容，选编了一定数量的习题，目的是通过作习题进一步加深理解和掌握所学内容。

本书是在北京理工大学微波技术教研室汤世贤、邓次平、高本庆、尚洪臣和李英惠等所编讲义的基础上、并根据编者多年的教学实践，经修订补充后编写而成的。

本书由华东工学院陈忠嘉教授担任主审，并经原兵器工业部第一教材编审委员会微波技术小组评审和推荐出版。主审人和评审小组对本书进行了仔细认真的审阅，提出了很多宝贵意见，谨向他们表示诚挚的谢意。

本书的出版得到了北京理工大学电子工程系的领导、出版社的领导和编辑以及微波技术教研室的同志们的大力支持和热情帮助，在此谨向他们表示衷心的感谢。由于编者水平有限，书中难免存在一些缺点和错误，殷切期望读者批评指正。

编 者

1988.6

## 第 2 版前言

本书第 1 版是经原兵器工业部第一教材编审委员会微波技术小组的评审和推荐于 1988 年 12 月出版的,第 2 版是在第 1 版的基础上修订而成。

“微波技术基础”是在讲授了高等数学、电路分析基础和电磁场理论等课程之后开设的电子与信息工程专业(电磁场与微波技术、电子工程、信息工程、通信工程和应用电子技术等专业)的一门技术基础课,主要讲述微波技术的基本理论、基本概念和基本分析方法(“三基本”)。

第 2 版的章节结构与第 1 版基本相同。全书除了绪论和附录外,共有 7 章。与第 1 版相比,内容有增有减,其中,除了第 3、6 章基本保持原状、只作少量的修改和补充外,其余各章(包括习题)均已重新编写。其主要特点是:对于“三基本”做了比较详细的阐述和补充;对于主要表示式(公式)做了比较完整的推导和补充;删除了与“三基本”的讨论关系不大、展开讲又超出本书范围的内容,使章节结构更简明、内容更充实。对于阅读本书必备的、但又不宜在书中正文讲述的某些基础知识、数学公式和数据,都编写了附录,供参考。此外,对于第 1 版中的不妥或错误(包括印刷错误)之处作了更正。

经过修订,书的系统性、完整性和可读性均有所增强,内容详略适宜,更便于讲授和自学。第 6 章可不讲授,完全自学,其他章节也可根据实际情况安排学时数和讲授内容,因此授课时间可望少于 72 学时。

本书的绪论介绍了微波在电磁波谱中的位置、微波波段的划分、微波的特点和应用范围、分布参数的概念、微波技术领域研究的内容,以及本书的主要内容;第 1 章用分布参数理论分析传输线的特性和应用;第 2 章在讲述了在广义正交曲线(柱)坐标系情况下一般波导理论的基础上,着重讲述了规则波导的特性;第 3 章扼要地讲述了微带传输线的基本特性和分析方法;第 4 章讲述阶跃光纤的射线分析法、波动理论和弱导光纤中的线极化模;第 5 章主要讲述金属圆柱形、矩形和同轴线型谐振腔,谐振腔的等效电路,利用赫兹矢量分析矩形谐振腔,对其他谐振腔(器)(介质谐振器、平面谐振器、渐变型腔、开式腔和 YIG 谐振器等)也作了简要的介绍;第 6 章讲述常用微波元件(包括金属膜片)的工作原理和应用;第 7 章讲述微波网络的基本概念和参量,信号流图在网络分析中的应用。

第 2 版书稿主要由闫润卿执笔修订。北京理工大学电子工程系微波技术教研室主任尚洪臣教授仔细地审阅了书稿,提出了宝贵意见,并为本书编写了第 7 章,教研室的其他老师也给了热情的指导和帮助,谨向他们致以诚挚的谢意。

北京理工大学教材科、电子工程系和出版社等单位的领导和同志,对本书的出版给予大力支持和帮助,特向他们表示衷心的感谢。

限于编者水平,书中难免有不妥或错误之处,殷切期望读者不吝指正。

编 者

1996.12

## 第 3 版前言

“微波技术基础”是电子与信息工程专业的一门技术基础课，是必学的基础知识。近年来新的科技成果和新的需求不断地涌现；授课内容和学时数也在变化，为了适应这一新的情况，在保持本书基本框架的基础上，对第 2 版作了必要的修订。

经过修订，全书各章在内容上都有程度不同的修改、删减和补充。概括地讲，就是：根据目前的实际情况，增加了一些新的内容，并对原有的内容重新作了审定，删除了与“三基本”关系不大的内容，加强了各章节之间的联系和照应。与第 2 版相比，第 3 版的章节结构更简明，内容更充实，对于“三基本”的阐述更为准确、完整，而且也更便于讲授和自学。

通过作习题来进一步地理解和掌握所学内容是十分重要的。因此，为使读者能够掌握解题的方法和步骤、并检查自己所作习题的结果是否正确，特编写了含有本书大部分习题解答的“微波技术基础概念题解与自测”一书（尚洪臣等编），供参考，该书与“微波技术基础”同时出版发行。读者应先行自己作题，而后再参阅辅导书，切忌不作题就直接抄写答案。

北京理工大学信息技术学院电子工程系电磁场与微波技术教研室主任徐晓文教授、尚洪臣教授和薛正辉副教授对修订工作给予了有力的支持和帮助，并仔细地阅读了修订稿，提出了宝贵意见，尚洪臣教授还为第 7 章编写了补充内容，谨向他们表示衷心的感谢。

北京理工大学出版社的领导和责任编辑对本书的出版和修订给予热情的支持和帮助，特致以诚挚的谢意。

本书第 3 版与第 1 版、第 2 版相比，从各方面讲都有较大的改进和提高，但是限于编者水平，书中仍难免有疏漏或错误之处，敬请读者指正。

编 者

2004.5

# 目 录

绪 论	( 1 )
第 1 章 传输线的基本理论	( 5 )
§ 1.1 引言	( 5 )
§ 1.2 均匀无耗传输线上的行波	( 7 )
一、传输线方程及其解	( 7 )
二、均匀无耗传输线的特性阻抗	( 10 )
§ 1.3 接有负载的均匀无耗传输线	( 11 )
一、接有任意负载时均匀无耗传输线上电压波和电流波的一般表示式	( 12 )
二、反射系数、驻波比和输入阻抗	( 15 )
三、均匀无耗传输线接有不同类型负载时的工作状态	( 18 )
§ 1.4 应用举例	( 27 )
一、用作元、器件的有限长传输线	( 27 )
二、在传输能量方面的应用举例	( 28 )
§ 1.5 阻抗圆图和导纳圆图	( 30 )
一、阻抗圆图	( 30 )
二、阻抗圆图应用举例	( 34 )
三、导纳圆图	( 36 )
§ 1.6 阻抗匹配	( 37 )
一、阻抗匹配的概念	( 37 )
二、阻抗匹配	( 38 )
§ 1.7 均匀和非均匀有耗传输线	( 43 )
一、均匀有耗传输线	( 43 )
二、非均匀有耗传输线	( 50 )
习题	( 51 )
附录 1.1 某些传输线的特性阻抗	( 56 )
第 2 章 规则波导	( 57 )
§ 2.1 波动方程与导行波	( 57 )
一、波动方程	( 57 )
二、导行电磁波	( 61 )
§ 2.2 规则波导中的导行波	( 64 )
一、波型	( 64 )
二、传输特性	( 68 )
三、品质因数	( 79 )

§ 2.3 矩形波导管中电磁波的传输特性	(80)
一、波动方程在直角坐标系中的解	(80)
二、波型及场结构	(82)
三、矩形波导管中电磁波的传输特性	(88)
四、矩形波导管的管壁电流	(95)
五、等效阻抗	(97)
六、激励与耦合	(98)
§ 2.4 部分波概念	(100)
§ 2.5 圆形波导管中电磁波的传输特性	(104)
一、波动方程在圆柱坐标系中的解	(104)
二、波型及场结构	(106)
三、圆形波导管中电磁波的传输特性	(113)
四、传输功率和衰减	(114)
§ 2.6 同轴线及其中的高次波型	(116)
一、同轴线中的 TEM 波型	(117)
二、同轴线中的高次波型	(119)
三、同轴线尺寸的选择	(123)
§ 2.7 过极限波导	(125)
§ 2.8 过模波导	(127)
§ 2.9 脊波导简介	(128)
一、截止波长	(129)
二、等效阻抗	(130)
§ 2.10 椭圆波导简介	(132)
习题	(133)
附录 2.1 广义正交曲线坐标系 (简介)	(134)
附录 2.2 部分同轴线、矩形软波导管结构示意图	(137)
<b>第 3 章 微带传输线</b>	(139)
§ 3.1 带状传输线	(139)
一、特性阻抗	(140)
二、相速度和波导波长	(142)
三、带状线的损耗和衰减	(143)
四、带状线的功率容量	(144)
五、带状线尺寸的选择	(144)
§ 3.2 耦合带状线	(145)
一、薄带侧耦合带状线的主要特性	(146)
二、厚带侧耦合带状线的主要特性	(148)
§ 3.3 微带线	(152)
一、微带线中的模式	(153)



二、微带线的特性阻抗 .....	(155)
三、相速度和波导波长 .....	(157)
四、微带线的损耗 .....	(158)
五、微带线的色散特性与尺寸选择 .....	(158)
§ 3.4 耦合微带线 .....	(161)
一、奇模和偶模特性阻抗 .....	(161)
二、相速度和波导波长 .....	(164)
三、功率损耗 .....	(165)
§ 3.5 用于微波集成电路的其他传输线简介 .....	(165)
一、悬置和倒置微带线 .....	(165)
二、槽线 .....	(166)
三、共面波导 .....	(166)
四、鳍线 .....	(167)
习题 .....	(168)
附录 3.1 用保角变换法求带状线的特性阻抗 .....	(169)
附录 3.2 微带线特性阻抗数据表 .....	(179)
<b>第 4 章 光波导</b> .....	(185)
§ 4.1 引言 .....	(185)
§ 4.2 阶跃光纤的射线分析 .....	(189)
一、在不同介质分界面上波的反射和折射 .....	(190)
二、阶跃光纤的射线分析 .....	(194)
§ 4.3 阶跃光纤的波动理论 .....	(198)
一、波动方程及其解 .....	(198)
二、特征方程和传输模 .....	(203)
三、各类模式的截止条件 .....	(206)
四、各类模式远离截止的条件 .....	(209)
五、光纤的色散特性 .....	(211)
§ 4.4 弱导光纤的线极化模 .....	(214)
一、弱导条件下场量在圆柱坐标系中的表示式 .....	(214)
二、弱导条件下场量在直角坐标系中的表示式 .....	(216)
三、弱导光纤的线极化模 (LP 模) .....	(217)
§ 4.5 阶跃光纤中的传输功率 .....	(222)
一、芯子内的传输功率 .....	(222)
二、包层内的传输功率 .....	(223)
三、芯子和包层内的功率与总功率之比 .....	(223)
习题 .....	(224)
<b>第 5 章 微波谐振器</b> .....	(226)
§ 5.1 谐振器的主要特性参数 .....	(227)

一、谐振频率 .....	(227)
二、品质因数 .....	(230)
三、等效电导 .....	(232)
§ 5.2 圆柱形谐振腔 .....	(233)
一、电磁场的表示式 .....	(234)
二、谐振频率与波型图 .....	(237)
三、固有品质因数 .....	(241)
四、圆柱形谐振腔中常用的三种主要模式 .....	(241)
§ 5.3 矩形谐振腔 .....	(243)
一、电磁场的表示式 .....	(244)
二、特性参数的计算 .....	(247)
§ 5.4 同轴线谐振腔 .....	(250)
一、二分之一波长型同轴线谐振腔 .....	(250)
二、四分之一波长型同轴线谐振腔 .....	(252)
三、电容加载同轴线谐振腔 .....	(254)
§ 5.5 谐振腔的等效电路 .....	(255)
§ 5.6 其他类型微波谐振器简介 .....	(259)
一、介质谐振器 .....	(259)
二、平面谐振器 .....	(261)
三、渐变型谐振腔 .....	(262)
四、开式谐振腔 .....	(263)
五、YIG 磁谐振器 .....	(264)
习题 .....	(266)
<b>第 6 章 常用(无源)微波元件 .....</b>	<b>(268)</b>
§ 6.1 连接元件 .....	(268)
一、矩形波导接头 .....	(268)
二、同轴线接头 .....	(271)
§ 6.2 变换元件 .....	(273)
一、传输线尺寸变换器 .....	(273)
二、阶梯式阻抗变换器 .....	(276)
三、连续式阻抗变换器 .....	(284)
四、波型转换器 .....	(287)
§ 6.3 分支元件 .....	(289)
一、同轴线型功率分配器 .....	(290)
二、微带线功率分配器 .....	(292)
三、矩形波导管分支接头 .....	(294)
§ 6.4 终端元件 .....	(298)
一、匹配负载 .....	(298)

二、全反射终端器（短路器） .....	(300)
§ 6.5 矩形波导管中的衰减器和移相器 .....	(303)
一、衰减器 .....	(303)
二、移相器 .....	(304)
§ 6.6 定向耦合器 .....	(305)
一、双孔定向耦合器 .....	(305)
二、均匀多孔阵列定向耦合器 .....	(306)
三、裂缝电桥 .....	(308)
§ 6.7 微波滤波器 .....	(310)
一、利用四分之一（波导）波长传输线并联电抗元件的滤波器 .....	(311)
二、利用高低阻抗线构成的滤波器 .....	(312)
§ 6.8 场移式隔离器 .....	(315)
§ 6.9 Y型结环形器 .....	(316)
§ 6.10 电抗性元件 .....	(317)
一、矩形波导管中的膜片、谐振窗和金属杆 .....	(318)
二、矩形波导管中的阶梯 .....	(324)
三、同轴线中的阶梯 .....	(326)
习题 .....	(327)
<b>第 7 章 微波网络基础</b> .....	(329)
§ 7.1 引言 .....	(329)
§ 7.2 波导等效为双线、不均匀性等效为网络 .....	(330)
一、模式电压和模式电流 .....	(330)
二、波导等效为双线传输线 .....	(331)
三、不均匀性等效为网络 .....	(333)
§ 7.3 归一化参量 .....	(335)
一、阻抗的归一化 .....	(335)
二、电压和电流的归一化 .....	(335)
三、场强复振幅的归一化 .....	(336)
四、归一化电压、电流与归一化的场强复振幅之间的关系 .....	(336)
§ 7.4 微波网络参量 .....	(337)
一、微波网络的电路参量 .....	(337)
二、微波网络的波参量 .....	(344)
三、其他网络参量简介 .....	(347)
四、常用网络参量之间的互换关系 .....	(347)
五、网络参量的性质 .....	(352)
六、对称网络的分析法 .....	(356)
七、参考面移动对散射参量的影响 .....	(361)
八、基本电路单元的网络参量 .....	(363)

§ 7.5 二端口网络的工作特性参量	(364)
一、插入反射系数和插入驻波比	(364)
二、二端口网络的等效源	(365)
三、二端口网络的相移	(367)
四、二端口网络的衰减	(368)
五、二端口网络电压波的传输系数	(369)
§ 7.6 网络的连接与简化	(369)
一、二端口网络的简单连接	(370)
二、由子网络的 $S$ 矩阵求连接后网络的 $S$ 矩阵的方法	(371)
三、多端口网络接任意负载后的 $S$ 参量	(374)
§ 7.7 信号流图在网络分析中的应用	(376)
一、信号流图与线性方程组	(376)
二、信号流图中的节点、支路、通路和回路	(377)
三、信号流图的简化法则	(377)
四、不接触环路法则 (Mason 公式)	(380)
五、切割法	(381)
六、节点分裂法	(382)
七、闭环信号流图	(383)
习题	(384)
<b>书末附录</b>	(387)
附录一 数学公式	(387)
附录二 奈培和分贝	(395)
附录三 常用导体材料的特性	(397)
附录四 常用介质基片材料的高频特性	(398)
附录五 微带线常用导体材料的特性	(398)
附录六 空心矩形和圆形金属波导管参数	(399)
附录七 同轴线参数	(405)
主要参考资料	(410)

# 绪 论

## 一、微波在电磁波谱中的位置

微波也是无线电波，但它是一个比普通无线电波段的波长更短（频率更高）的波段，故名微波。对于电磁波谱，按照从波长较长（频率较低）到波长愈来愈短（频率愈高）的次序可排列为：普通无线电波（从超长波到超短波），微波，红外线，可见光，X射线和γ射线。可见，微波波段的低频端与普通无线电波中超短波的高频端（波长为1m，频率为300 MHz）相毗邻，而高频端则与红外线的低频端（波长为1mm，频率为300 GHz，或波长为0.1mm，频率为3000 GHz）相衔接。表0-1给出了普通无线电波中各波段的名称、波长和频率范围，以及它们的频段名称。

表 0-1 普通无线电波波段的划分

波段名称	波长范围/m	频率范围	频段名称
超长波	$10^5 \sim 10^4$	3 kHz~30 kHz	甚低频 (VLF)
长波	$10^4 \sim 10^3$	30 kHz~300 kHz	低频 (LF)
中波	$10^3 \sim 10^2$	300 kHz~3 MHz	中频 (MF)
短波	$10^2 \sim 10$	3 MHz~30 MHz	高频 (HF)
超短波	$10 \sim 1$	30 MHz~300 MHz	甚高频 (VHF)

对于微波常把它划分为分米波、厘米波、毫米波和亚毫米波四个波段，表0-2给出了各波段的名称、波长和频率范围，以及它们的频段名称。

表 0-2 微波波段的划分

波段名称	波长范围	频率范围/GHz	频段名称
分米波	1m~10cm	0.3~3	特高频 (UHF)
厘米波	10cm~1cm	3~30	超高频 (SHF)
毫米波	1cm~1mm	30~300	极高频 (EHF)
亚毫米波	1mm~0.1mm	300~3 000	超极高频

在实际应用中，还常把微波波段划分为更细的分段，并用拉丁字母作为各分段的代号和称谓；但是，各文献资料所用代号和它所表示的频率范围并不完全相同。表0-3列出了两种表示法以及两者之间的对应关系（为了衔接和对应，HF和VHF亦列入表内），供参考。

表 0-3 微波波段的划分及其代号

波段代号和频率范围		波段代号和频率范围		
HF 3~30 MHz	A 0~250 MHz	J Ku 12~18 GHz	J 10~20 GHz	
VHF 30~300 MHz		K 18~27 GHz		
UHF 0.3~3GHz	C 500~1GHz	Q Ka 27~40 GHz	K 20~40 GHz	
	L 1~2 GHz	D 1~2 GHz		L 40~60 GHz
	S 2~4 GHz	E 2~3 GHz		O E 60~90 GHz
C 4~8 GHz	F 3~4 GHz	F 90~140 GHz		
	X 8~12 GHz	G 4~6 GHz	G 140~220 GHz	
		H 6~8 GHz	R 220~325 GHz	
	I 8~10 GHz			

对于表 0-3 中左边所列的某些波段，还有习惯上的称谓：P（米波，0.255~0.390 GHz），L（20 厘米波段），S（10 厘米波段），C（5 厘米波段），X（3 厘米波段），Ku（2 厘米波段），K（1.3 厘米波段），Ka（8 毫米波段）。需要说明的是，在光纤通信所使用的频率范围内也有 O、E、S、C、L 和 U 等波段称谓，但其频率范围和含义则另有规定，详见第 4 章。

微波波段之后各个波段（在自由空间中）波长的范围为：红外线 0.75mm~0.76μm（远、中、近红外线的范围分别为 0.75mm~15μm，15~1.5μm，1.5~0.76μm；远红外线波段的一部分与亚毫米波段相重叠）；可见光（0.76~0.39μm）；紫外线（0.39~0.005μm）；X 射线（0.005~10<sup>-8</sup>μm）；γ 射线（10<sup>-8</sup>μm 以下）。

## 二、微波的特点和应用

微波与普通无线电波相比，仅是波长或频率不同而已。但是，正是这一区别，才使微波除了与普通无线电波具有共同点之外，还有其本身的一些特点。其主要特点如下。

（一）微波在其传播过程中，若所遇物体的几何尺寸大于或可与波长相比拟时，就会产生反射，波长越短，传播特性越与几何光学相似（如近于直线传播的特性）。

（二）普通无线电波会被高空的电离层所吸收或被反射回来，而微波则能够穿过电离层至外层空间。电视广播、卫星通信、宇宙航行、射电天文学，以及受控热核反应中的等离子体的参数测量等，都是利用了微波的这一特性才得以实现的；而且，可以设想，利用微波还可以将太空中太阳能发电站的电能传送到地面，以供应用。

（三）微波的频率很高，因此可利用的频带较宽、信息容量大，从而使微波通信得到了广

泛的应用和发展。

(四) 微波的频率很高、振荡周期很短，因此，低频范围（普通无线电波段）内所使用的元（器）件，对于微波已不再适用，而必须研制适用于微波的元（器）件。

(五) 微波可以深入到某些物质的内部、并与分子和原子产生相互作用，利用这一特性可以探测物质的内部结构。

(六) 某些物质吸收微波后会产生热效应，因此可利用微波作为加热和烘干的手段，其特点是，微波的穿透性强，可深入物质内部，加热速度快而均匀，从而在工农业和食品业等部门得到了广泛的应用。除此而外，微波的热效应和非热效应在化学、生物学和医学等领域的应用前景也是十分广阔的。

(七) 微波的研究方法与低频不同。在低频（普通无线电波段），由于电路系统内传输线（导线）的几何长度  $l$  远小于所传输的电磁波的波长  $\lambda$ ，（即  $l/\lambda$  很小），因此称为“短线”；而且，系统内元（器）件的几何尺寸也远小于波长  $\lambda$ 。这样，波在传输过程中的相位滞后效应可以忽略，而且，一般地也不计趋肤效应和辐射效应的影响；电压和电流也都有确定的定义。因此，在稳态下，系统内各处的电压或电流可近似地认为是同时地只随时间变化的量，而与空间位置无关；电场能量和磁场能量分别集中于电容和电感内，电磁场的能量只消耗于电阻上，而对于连接元（器）件的导线，则可近似地认为，它既无电容、也无电感，也不消耗能量（即，没有串联电阻和并联电导），这就是通常所说的集总参数电路的情况。研究集总参数电路的问题，采用的方法是低频中的电路理论，一般地讲，无需采用电磁场的方法求解。

在微波波段，由于电路系统内传输线的几何长度  $l$  大于所传输的电磁波的波长  $\lambda$ ，或者可与波长  $\lambda$  相比拟，因此称为“长线”；而且，系统内元（器）件的几何尺寸也大于波长  $\lambda$ ，或者可与波长  $\lambda$  相比拟。这样，波在传输过程中的相位滞后、趋肤、辐射效应等都不能忽略，而且，一般地讲，电压和电流也不再具有明确的物理意义。因此，系统内各点的电场或磁场随时间的变化不是同步的，即它们不仅是时间的函数，而且还是空间位置的函数；系统内的电场和磁场均呈分布状态，而非“集中”状态，因此，与电场能量相联系的电容和与磁场能量相联系的电感，以及与能量损耗相联系的电阻和电导也都呈分布的、而非“集中”的状态；而且，传输线本身的电容、电感、串联电阻和并联电导效应均不能被忽略。这样，就构成了所谓的分布参数系统（分布参数电路）。研究分布参数系统的问题，一般地讲，不能采用低频中的电路理论，而应采用电磁场理论，即在一定的边界和初始条件下求电磁场波动方程的解，从而得出场量随时间和空间的变化规律，研究波的各种特性。

以上所讲的是，对于低频和微波这两类不同的问题，应分别采用“路”的和“场”的方法去解决，这是一般的原则。但是，有的问题既可用“场”的方法、也可用“路”的方法去解决，或者将两种方法结合起来；而且，在一定的条件下，还可以将本质上属于“场”的问题等效为“路”的问题来处理，从而使问题能比较容易地得到解决，也就是说，这两种方法并非截然分开的，而是有联系的。实际上，“路”与“场”这两种理论只是表明，对于同一个客观事物，可以采取不同的分析方法，其中何者为宜，需视具体问题而定。

需要指出的是，微波的特点，尤其是微波的应用，并不止于以上所列举的内容，例如，在遥控、遥测、遥感、气象等方面都要用到微波，限于篇幅，不再列举。微波技术已成为无线电电子学中的一个重要分支，随着对它的深入研究，其应用范围会愈来愈广泛。

微波技术所研究的内容，概略地讲，就是微波的产生、传输、变换（包括放大、调制）、

检测、发射和测量，以及与此相对应的微波器件和设备，等等。从物理学的角度讲，微波技术所研究的主要是微波产生的机理，它在各种特定边界条件下的存在特性，以及微波与物质的作用；从工程技术的角度讲，微波技术所研究的主要是具备各种不同功能的微波元（器）件（包括传输线）的设计，以及这些微波元（器）件的合理组合和微波的测量。

由以上所述可知，微波技术的应用范围和包含的内容都是很广泛的，而且都有相关的学科对其进行专门的研究，因此，本书作为理论基础课，没必要、也不可能都予以讨论。

本书的主要内容是讨论微波在传输线中的传输问题，即传输线理论问题，以及以传输线为基础构成的微波谐振器和部分常用（无源）微波元件；对于微波网络的基础知识也作了较完整的阐述。其中，尤以传输线最为重要，因为它不仅仅能够传输微波，而且还是微波元、器件，微波集成电路和微波天线等的重要组成部分。微波网络理论是微波技术的一个重要分支，它是用化“场”为“路”的方法去解决电磁场的边值问题，从而使问题得以简化，因此具有较大的实用价值。

总之，本书所涉及的内容，是进一步学习和掌握更广泛的工程微波技术知识的理论基础，本书取名为“微波技术基础”正是对这一情况的基本概括。



# 第 1 章 传输线的基本理论

## § 1.1 引言

广义地讲，凡是能够导引电磁波沿一定方向传输的导体、介质或由它们共同组成的导波系统，都可以称为传输线。传输线是微波技术中最重要的基本元件之一，这是因为它不仅可以把电磁波的能量从一处传输到另一处，而且还可用它作为基本组成部分来构成各种用途的微波元（器）件。具体传输线的种类是很多的，而且可按不同的标准分类。若按传输线所导引的电磁波的波型（亦称模、场结构或场分布）来划分，则可分为三种类型：（1）TEM 波传输线，如双导线、同轴线、带状线和微带线（严格地讲，是准 TEM 波）等，它们都属于双导体传输系统，多导体系统也可以传输 TEM 波；（2）TE 波和 TM 波传输线，如矩形、圆形、脊形和椭圆形波导等，它们是由空心金属管构成的，属于单导体传输系统（双导体和多导体传输系统在一定条件下，例如，当传输线的横向尺寸与工作波长相比足够大时，也可以传输 TE 和 TM 波，但一般不常用，常用的是主模 TEM 波）；（3）表面波传输线，如介质波导（包括光波导），介质镜像线，以及单根的表面波传输线等，电磁波聚集在传输线内部及其表面附近沿轴线方向传播，一般的是混合波型（TE 波和 TM 波的叠加），某种情况下也可传播 TE 或 TM 波。图 1.1-1 给出了这三种类型传输线中比较典型和常用的传输线的结构简图，并非传输线的全部。此外，还有一些结构上更为复杂的传输线，它们是上述三种基本类型的组合和发展。图 1.1-1 中的（1）和（2）以及（3）中的（i）（光纤）等传输线是本书要详细讨论的内容。（i）是介质波导（光纤属介质波导中之一），其基本工作原理是，只要介质的介电常数大于其周围物质（例如空气）的介电常数，进入介质内的电磁波就会在两种介质的分界面处产生反射（理论上讲，全反射），从而使大部分电磁波集中于介质及其表面附近，并形成沿介质波导轴线方向传输的波。介质波导不仅可传播电磁波，而且还可利用其辐射性能制成介质天线（表面波天线）。（j）是镜像线，它是由半圆形的介质棒与一薄金属板而构成的传输线，电磁波的能量主要集中于介质棒及其表面附近，并沿棒的轴线方向传播。（k）是单根表面波传输线，左边是一介质棒，右边是由在金属导体的表面上涂复一层薄的介

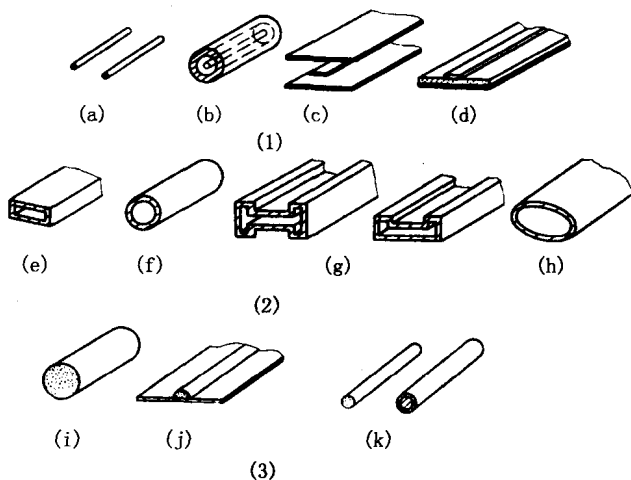


图 1.1-1 传输线的种类

- (1) TEM 波和准 TEM 波传输线；(2) TE 波和 TM 波传输线；(3) 表面波传输线。(a) 平行双导线；(b) 同轴线；(c) 带状线；(d) 微带线；(e) 矩形波导；(f) 圆形波导；(g) 脊形波导；(h) 椭圆波导；(i) 介质波导；(j) 镜像线；(k) 单根表面波传输线