

高等学校教材

(非机械类专业)

机械制图

第5版

邹宜侯 主编

习题集

清华大学出版社

高等学校教材

机械制图习题集

(非机械类专业)

第5版

邹宜侯 主编

清华大学出版社
北京

内 容 简 介

本习题集是根据1995年国家教委审定的《画法几何及工程制图课程教学基本要求》(非机械类专业)(非机械类专业)《非机械类专业》(非机械类专业)第5版教材(清华大学出版社2006年出版)配套使用。本书中采用了最新国家标准《技术制图》。本习题集精选例题,注重加强能力培养,适合各类型教学。本习题集与作者所编《机械制图》(非机械类专业)《非机械类专业》(非机械类专业)第5版教材(清华大学出版社2006年出版)配套使用。

习题集的内容包括:点、线、面及其相对位置的投影,换面法,基本体及叠加体的三视图,立体的切割及截交线画法,回转体表面相贯线,组合体的画图和看图,轴测图,剖视图与断面图,尺寸标注,工程字体与几何作图,标准件与常用件,极限与配合,零件图,装配图,表面的展开以及用AutoCAD绘制二维图形和构建三维实体模型等内容。

本习题集可供高等工科院校及高等职业院校机械类相关专业使用,也可供有关技术人员参考。由于本习题集内容有所扩展,并增加了用AutoCAD软件绘图内容,故亦可供机械类各专业使用。

版权所有,翻印必究。举报电话:010-62782989 13501256678 13801310933

图书在版编目(CIP)数据

机械制图习题集(非机械类专业)/邹宜侯主编. —5版. —北京:清华大学出版社,2006.5
ISBN 7-302-12665-8

I. 机… II. 邹… III. 机械制图—专业学校—习题 IV. TH126-44

中国版本图书馆CIP数据核字(2006)第019100号

出 版 者: 清华大学出版社
地 址: 北京清华大学学研大厦
网 址: <http://www.tup.com.cn>
邮 编: 100084
社 总 机: 010-62770175 客 户 服 务: 010-62776969

组稿编辑: 张秋玲

文稿编辑: 曾 洁

印刷者: 清华大学印刷厂

装订者: 三河市李旗庄少明装订厂

发 行 者: 新华书店总店北京发行所

开 本: 370×260 印张: 12

版 次: 2006年5月第5版 2006年5月第1次印刷

书 号: ISBN 7-302-12665-8/TH·198

印 数: 1~5000

定 价: 18.00元

第5版前言

第5版《机械制图习题集》(非机械类专业)是按照1995年国家教委审定的高等学校《画法几何及工程制图课程教学基本要求》(非机械类专业),在第4版《机械制图习题集》使用的基础上,经过教学实践,总结修订而成的,与笔者所编的第5版《机械制图》(非机械类专业)教材配套使用。

修订后的特点与内容有以下几点需要说明。

(1) 近年来,AutoCAD交互式绘图软件发展十分迅速,它以其强大的绘图功能,广泛应用于各个领域。为此,第5版《机械制图》教材以较大篇幅,采用最新版本介绍了AutoCAD有关绘图知识,将工程制图与计算机绘图融为一体。因此,本版习题集增加了用AutoCAD软件绘制二维图形及构建三维实体模型的作业内容。

(2) 采用了最新《技术制图》国家标准GB/T。技术制图的基本规定、图样表示法、尺寸标注、极限与配合、形位公差及标准件等全部采用了最新国家标准,以便与国际ISO接轨。

(3) 在传授知识的同时,为加强对学生能力的培养,我们根据“台阶式螺旋形上升”的认识规律,在作业安排中,力求循序渐进,又适当加大了台阶,提高了难度;同时重点突出,层次分明,做到步步提高。实践证明,这样安排有利于教学质量的提高,有利于促进学生能力的提高。

(4) 为了加强对机械制图课程的基本知识、基本理论、基本技能的训练,我们除了重视投影基础的练习外,还注重培养绘图能力的培养,以及零件图和装配图的练习。在这次修订中,我们调整了部分作业,适当加重了组合体画图、剖视图的基本题的分量以及读装配图的图量,以便于各不同学习层次的选用。

(5) 本习题集在内容编排方面,力求符合学生的学习规律,做到由易到难,由浅入深,前后衔接,逐步提高。在选题上着重于基本要求,但也有一定难度;力求典型、结合实际和具有思考性,以有利于巩固基本概念,有利于加强投影分析,有利于培养空间想象能力和掌握正确分析问题的方法。

(6) 本习题集的编排顺序与教材基本相匹配,但考虑到教学方便,在个别部分稍有调整。例如,轴测图放在体的投影之后,这样有利于帮助学生建立空间想象能力。尺寸标注、几何作图放在靠近零件图之前,这样便于和画零件图、装配图紧密结合。在实际使用时,教师可根据自己的经验与教学安排,将内容作适当的调整,例如将尺寸标注分散在几何作图、组合体画图及零件图的内容中。

(7) 为了使教师有一定的选择余地,以及便于对不同程度的学生进行因材施教,本习题集约有1/4的裕量,因此不必每题都做,可考虑采用基本题与选做题方式向学生布置作业。

(8) 本习题集经过精心筛选,汇集了中外习题的精华,具有典型性和思考性。前4版经过了各类型的教学实践,取得了上佳效果。出版20年来,发行量数十万册,深受广大读者欢迎。

由于我们的水平有限,错误在所难免,欢迎广大读者提出宝贵意见。

作者

2006年3月

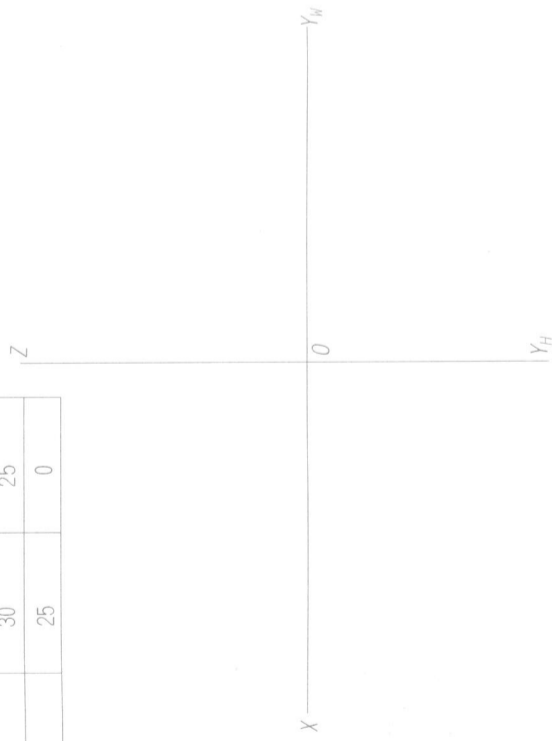
目 录

1 点、线、面及其相对位置的投影	1
2 换面法	14
3 基本体及叠加体的三视图	18
4 立体的切割及截交线画法	22
5 回转体表面相贯线	28
6 组合体的画图与视图	32
7 轴测图	37
8 剖视图与断面图	39
9 尺寸标注	47
10 工程字体与几何作图	50
11 标准件与常用件	57
12 极限与配合	61
13 零件图	62
14 装配图	67
15 表面的展开	86
16 AutoCAD 绘图	88

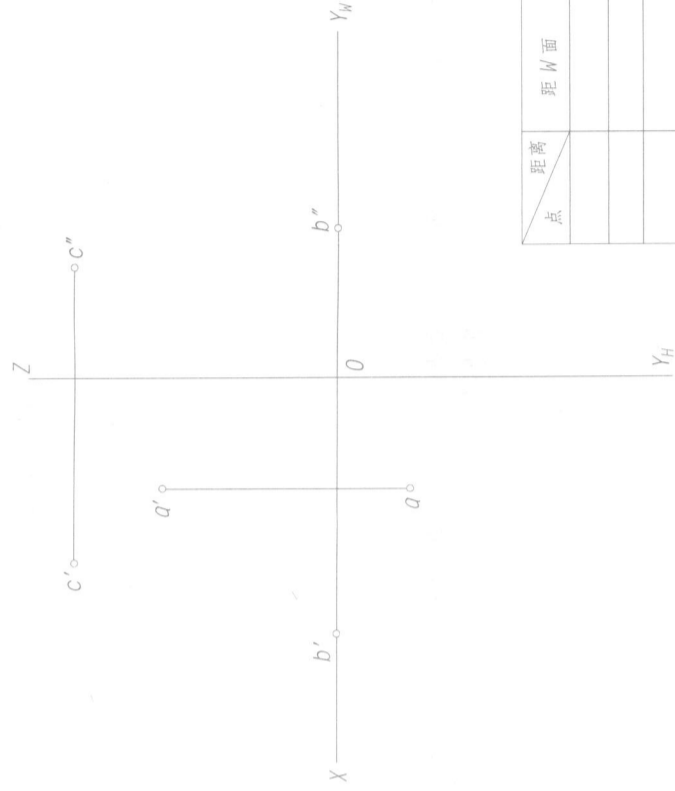
1 点、线、面及其相对位置的投影

1. 已知 A、B、C、D 各点到投影面的距离，画出它们的三投影。

点	距 V 面	距 H 面	距 W 面
A	10	20	15
B	15	0	30
C	0	30	25
D	20	25	0

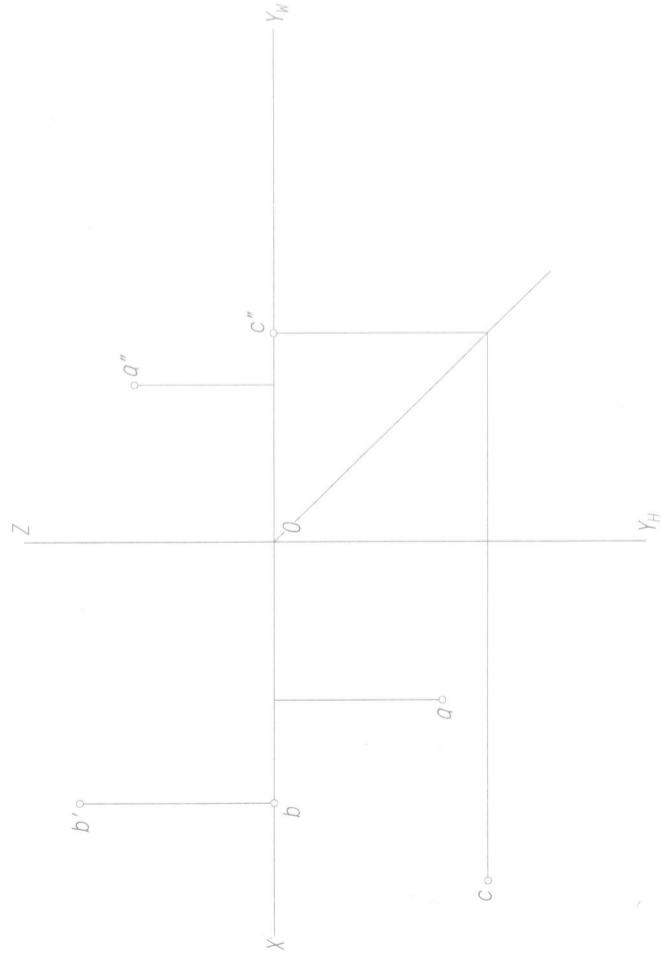


2. 已知 A、B、C 各点的两投影，求它们的第三投影，并将各点距投影面的距离按 1:1 由图中量出填入表内。



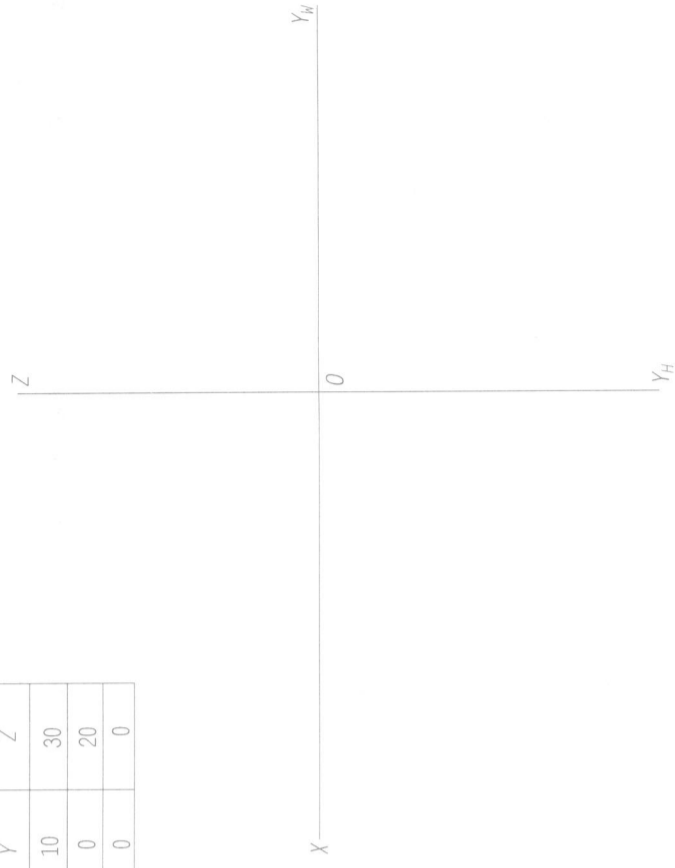
点	距 W 面	距 V 面	距 H 面

3. 已知 A、B、C 各点的两投影，求它们的第三投影。



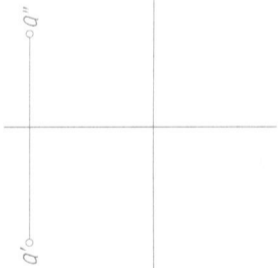
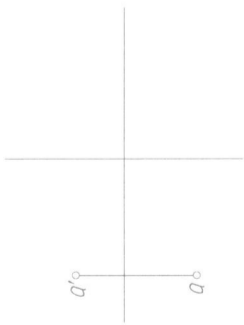
4. 已知各点的坐标，画出其投影图。

点	X	Y	Z
A	25	10	30
B	15	0	20
C	40	0	0

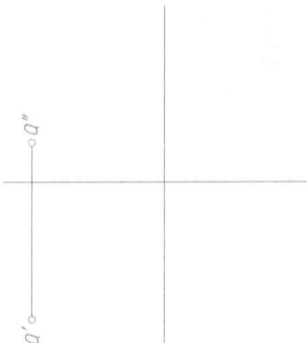
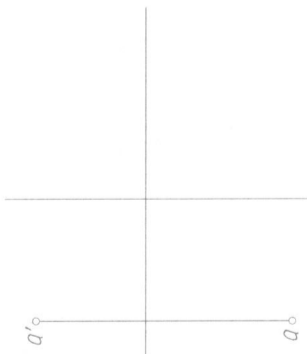


1. 按要求画出A、B、C、D、E各点的三投影,并用直线将各点的同名投影连接起来。

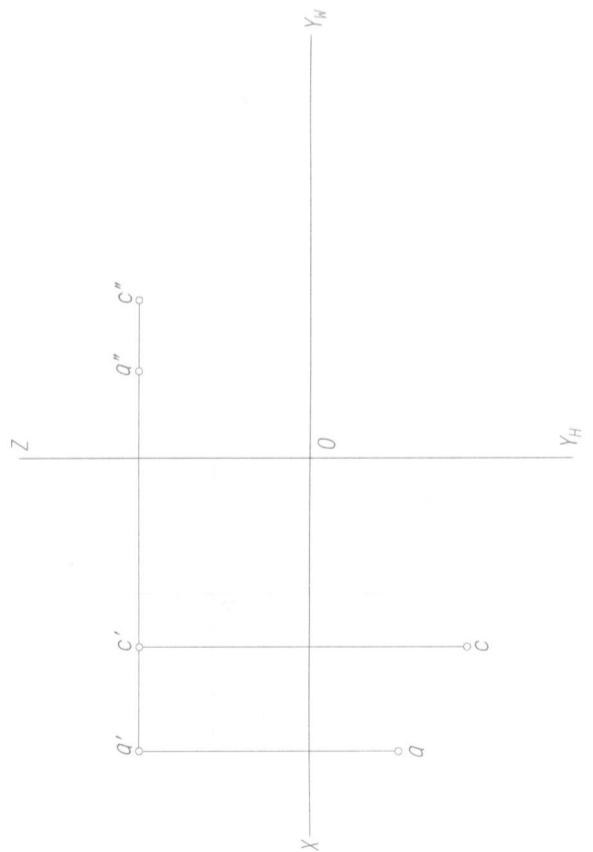
(1) 点B在点A的正右方10mm, A、B两点是W面上重影点,判断可见性。
 (2) 点C在点A的正下方10mm, A、C两点是H面上重影点,判断可见性。



(3) 点D在点A的正后方10mm, A、D两点是V面上重影点,判断可见性。
 (4) 点E在点A的正前方10mm, A、E两点是V面上重影点,判断可见性。

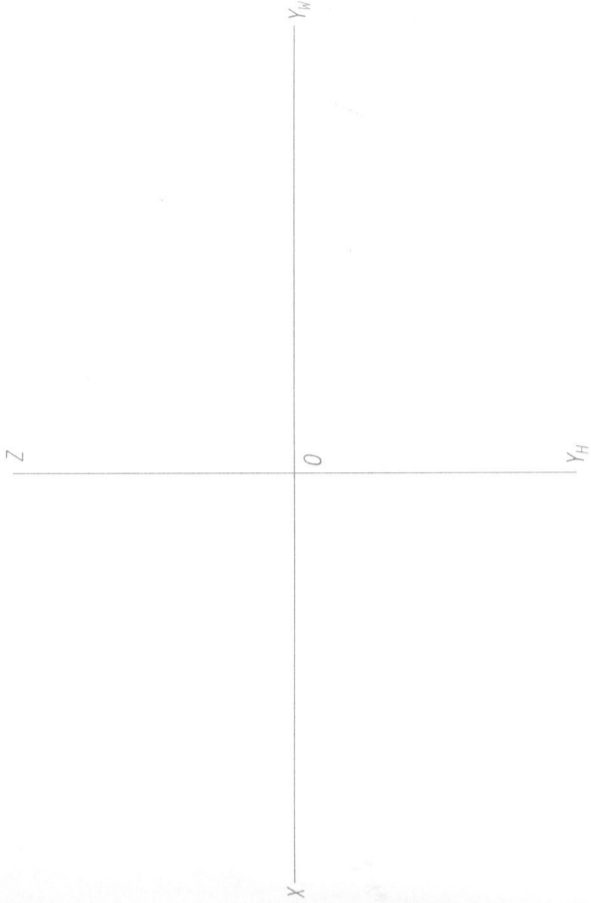


3. 已知点A和点C的三投影,使A、B两点对称于点C,求作点B的三投影。

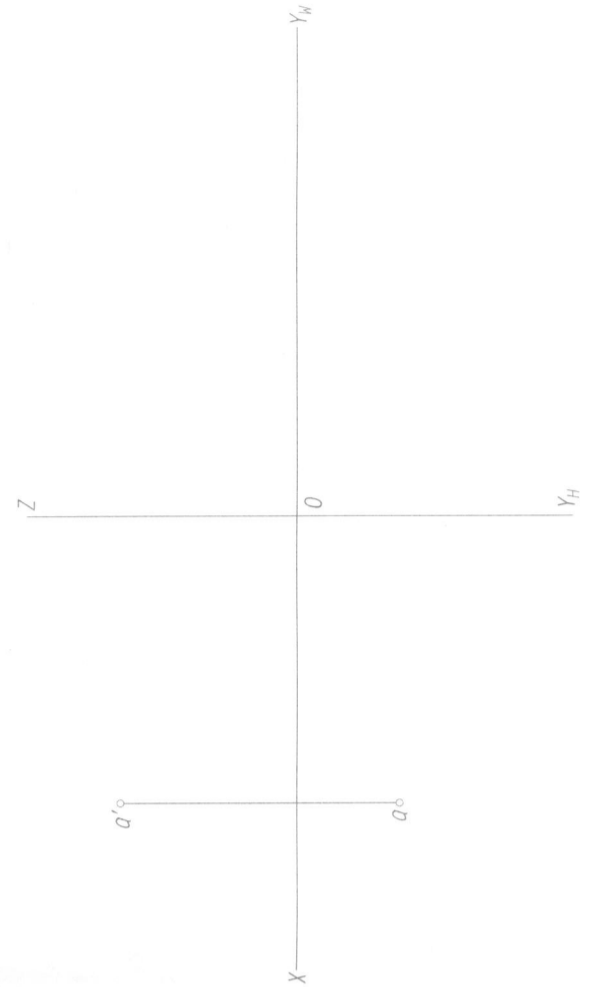


2. 已知点A的坐标为(40, 15, 0), 按要求画出点A、B和点C的三投影。

要求: 点B在点A右面20mm, 在点A前面15mm, 在点A上面20mm。
 点C在点A左面10mm, 在点A后面5mm, 在点A上面15mm。

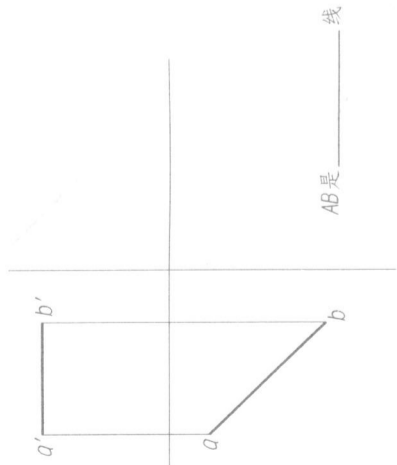


4. 已知点A的两投影, 求作点B, 使A、B两点对称于V、W面的等分角面, 并完成A、B两点的三投影。

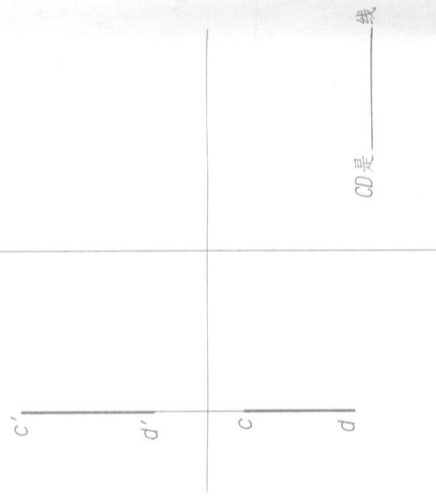


1. 根据直线的两投影求第三投影, 判别直线对投影面的相对位置, 并在图上分别标出直线对投影面的倾角 α, β, γ 。

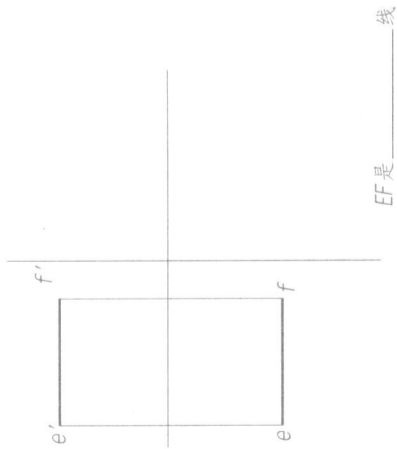
(1)



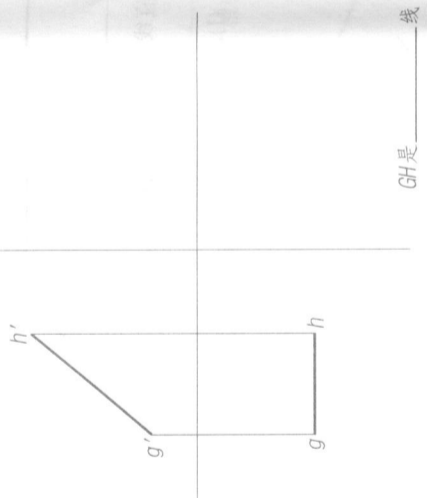
(2)



(3)

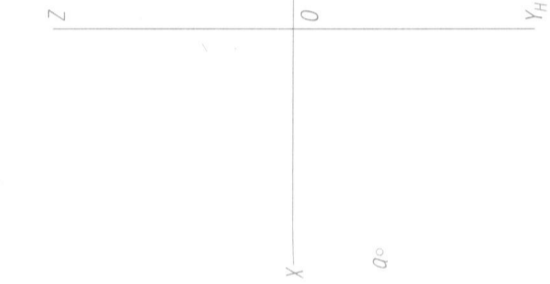


(4)

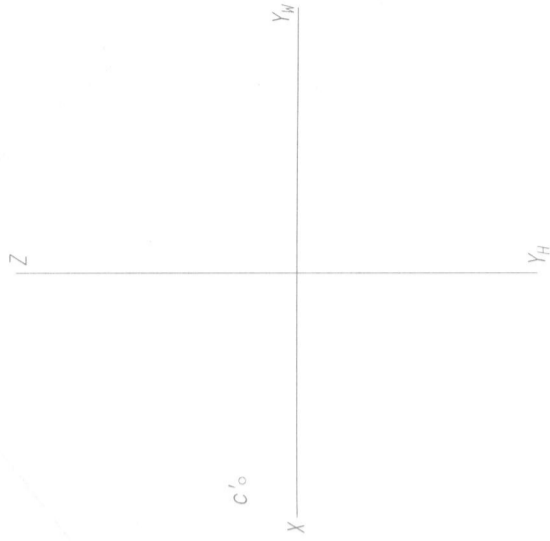


3. 按已知条件画出下列直线的三投影。

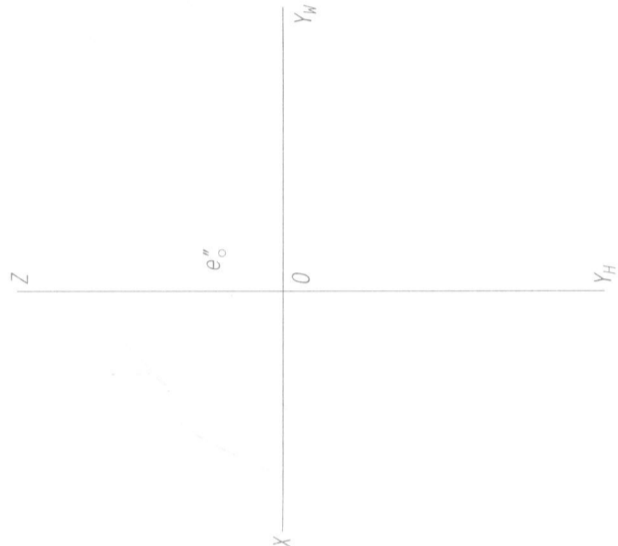
(1) 画水平线 AB, 距 H 面 20mm, 与 V 面成 30° 夹角, 实长 25mm, 并已知投影 a' 。



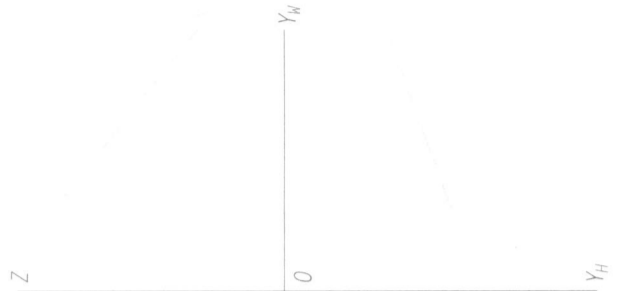
(2) 画正平线 CD, 距 V 面 20mm, 与 H 面成 60° 夹角, 实长 25mm, 并已知投影 c' 。



(3) 画侧平线 EF, 距 W 面 30mm, 与 H 面成 30° 夹角, 实长 25mm, 并已知投影 e'' 。

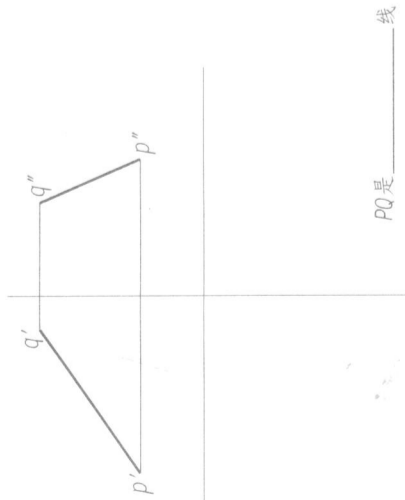


(4) 画侧垂线 MN, 距 V 面 15mm, 距 H 面 20mm, 实长 25mm, 点 M 距 W 面 30mm。

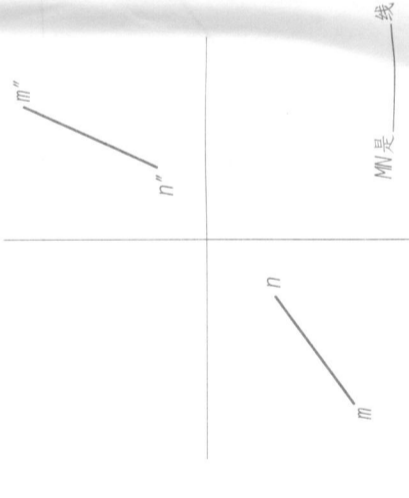


2. 根据直线的两投影求第三投影, 并判别直线对投影面的相对位置。

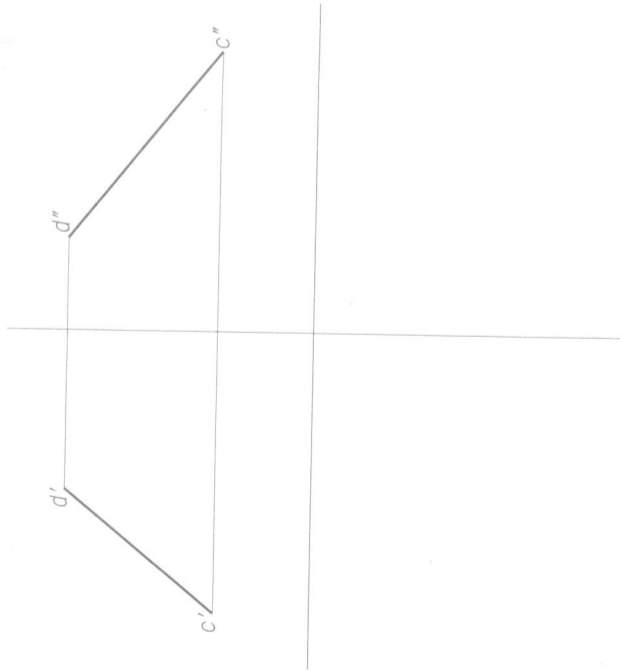
(1)



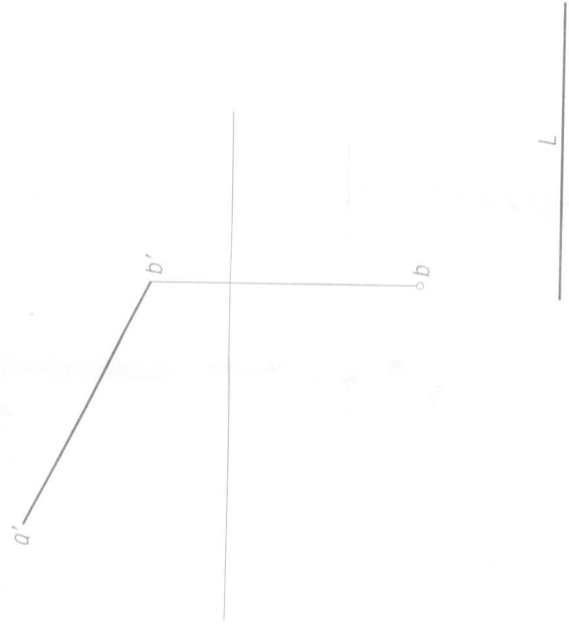
(2)



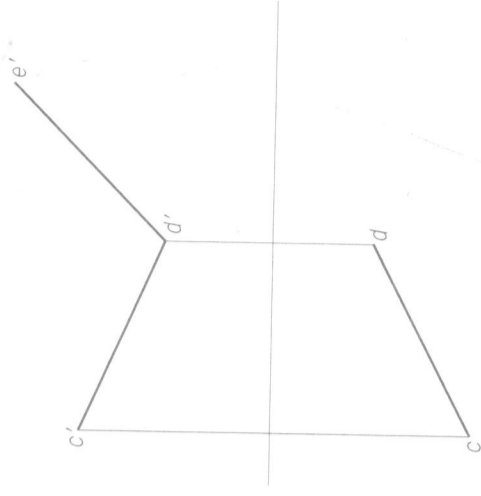
1. 已知直线 CD 的两投影, 求第三投影及其实长。



2. 已知直线 AB 的正面投影及其实长 L , 求其水平投影及直线与 H 面、 V 面的夹角 α, β 。



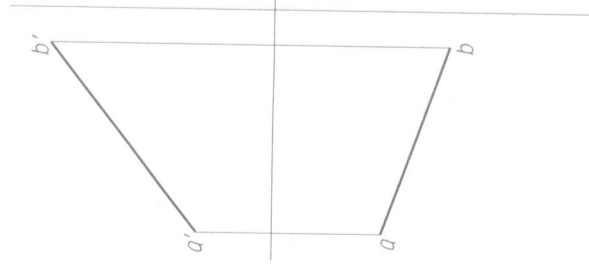
3. 已知直线 $CD=DE$, 试求点 E 的水平投影。



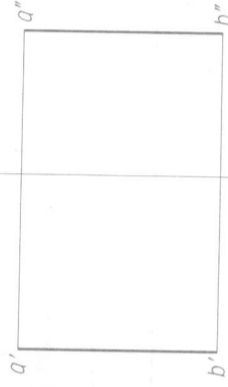
4. 画出直线的第三投影, 并按条件在直线上取点 K , 画出点 K 的三投影。

(1) 点 K 距 H 面 20mm 。

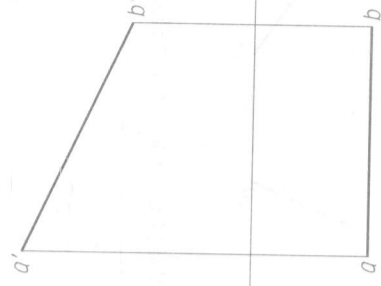
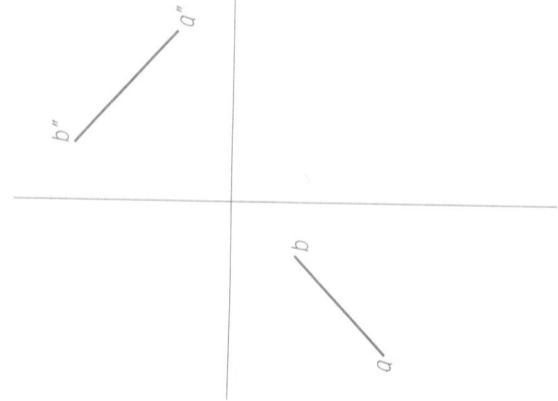
(2) 点 K 距 V 面 15mm 。



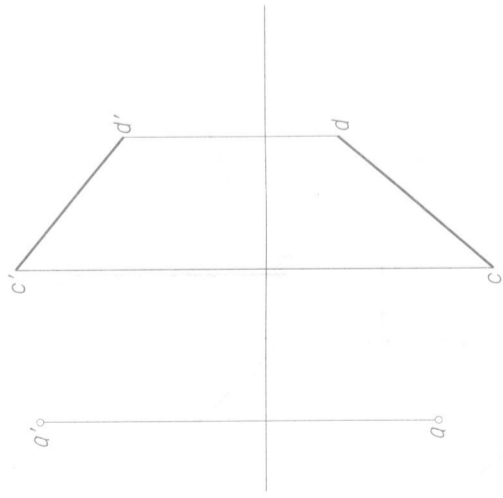
(1)



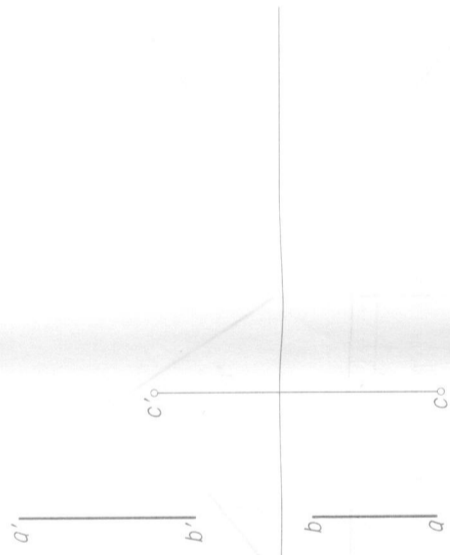
(2)



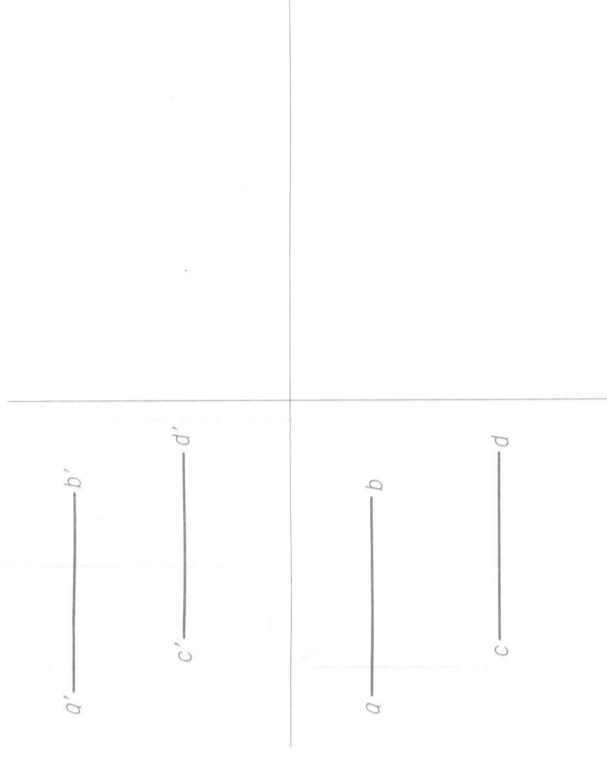
1. 过点 A 作一直线 AB 与已知直线 CD 平行, 且 AB 与 CD 长度相等。



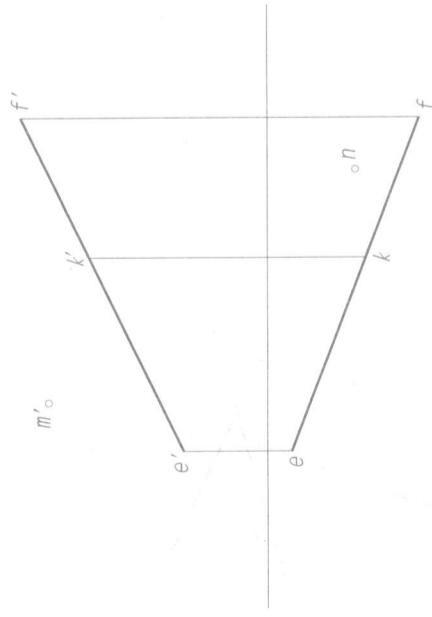
2. 过点 C 作直线与已知直线 AB 平行。



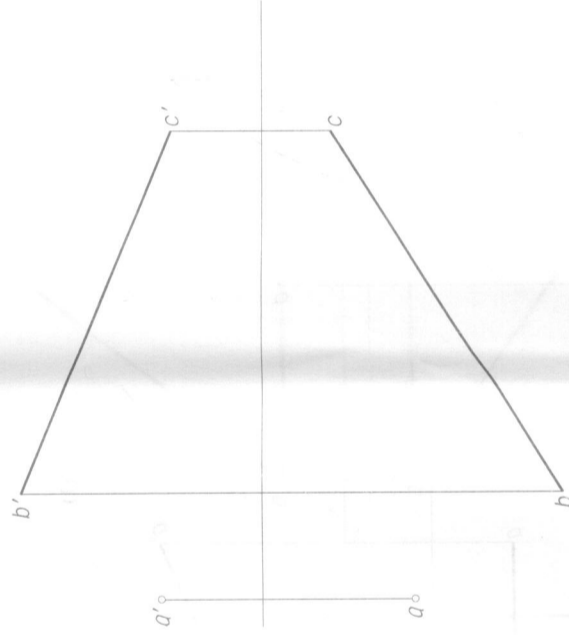
3. 已知直线 AB、CD 平行于 X 轴, 求作与 AB、CD 平行并相距各为 25mm 的直线 MN。



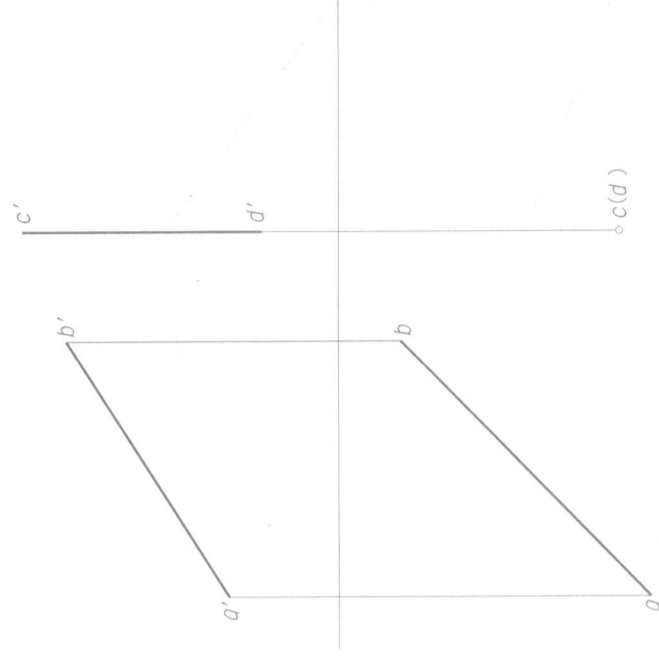
4. 已知两直线 EF 与 MN 相交于点 K, 求直线 MN 的两投影。



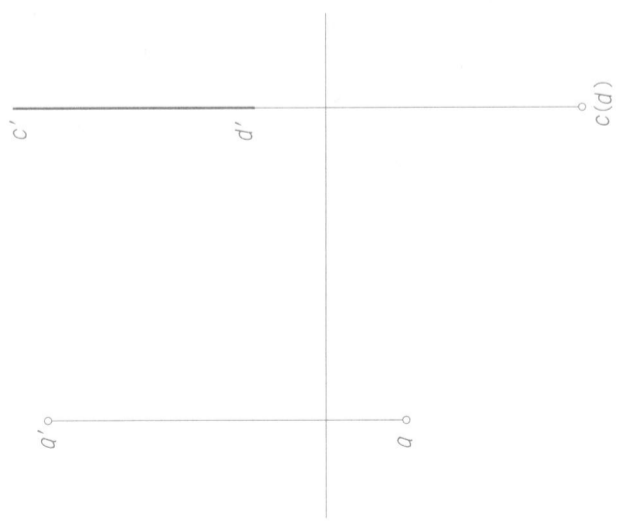
5. 过点 A 作直线与已知直线 BC 相交, 并使其交点距 V 面 25mm。



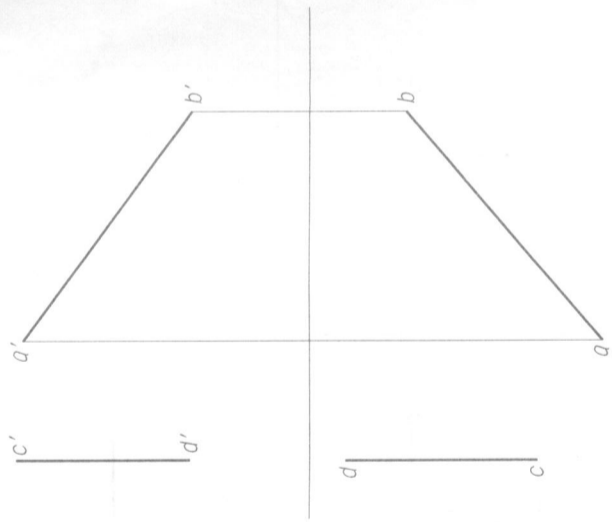
6. 作水平线距 H 面 25mm, 并与已知直线 AB、CD 相交。



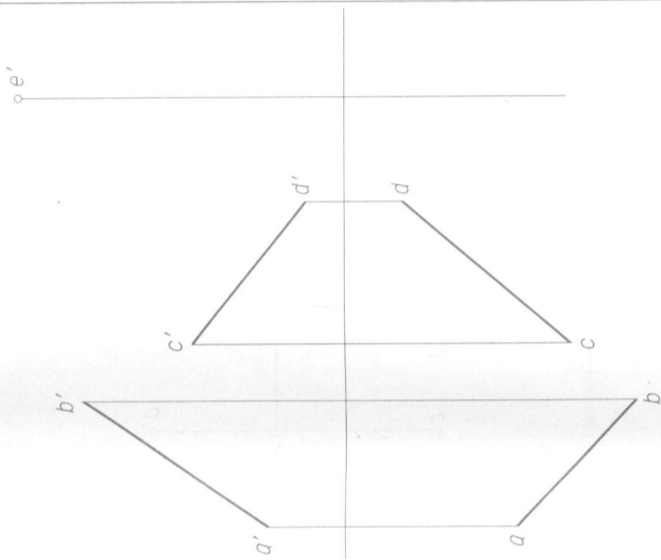
1. 过点A作直线AB与直线CD相交, 交点与H面距离为25mm。



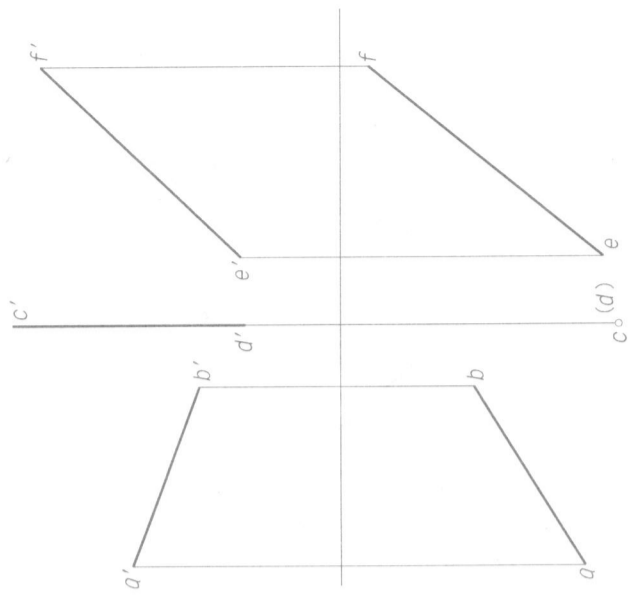
2. 作正平线距V面20mm, 并与已知直线AB、CD相交。



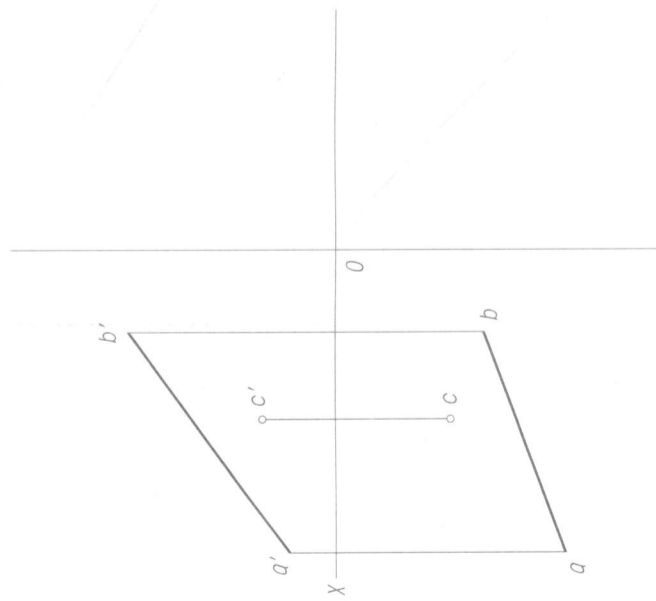
3. 过点E作直线EF与AB平行, 且与直线CD相交。



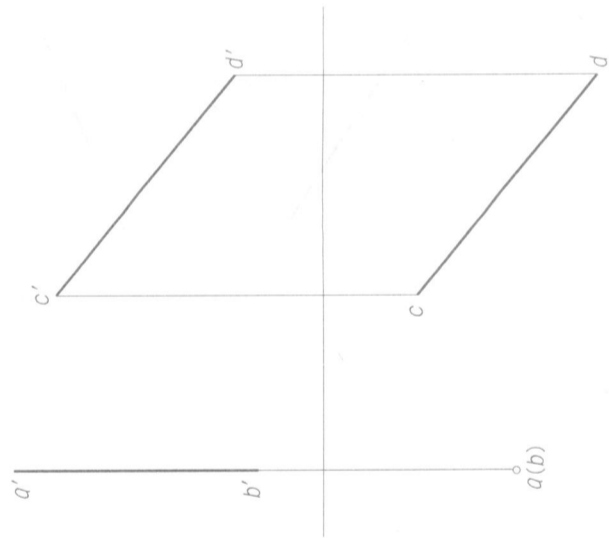
4. 作一直线MN与已知直线CD、EF相交, 同时与已知直线AB平行。



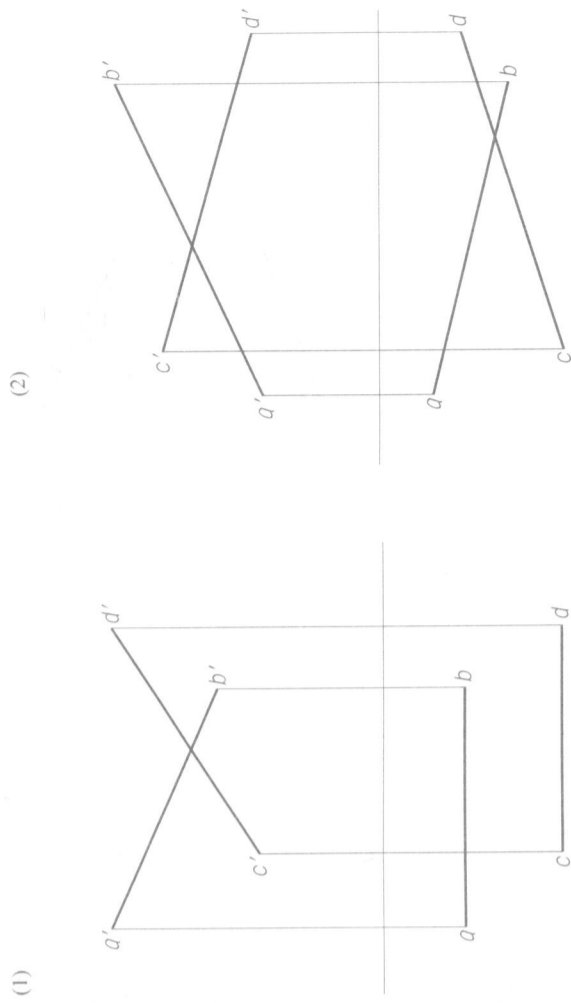
5. 过点C作直线AB相交, 且与OX轴相交。



6. 求作侧垂线EF, 且与直线AB、CD相交。

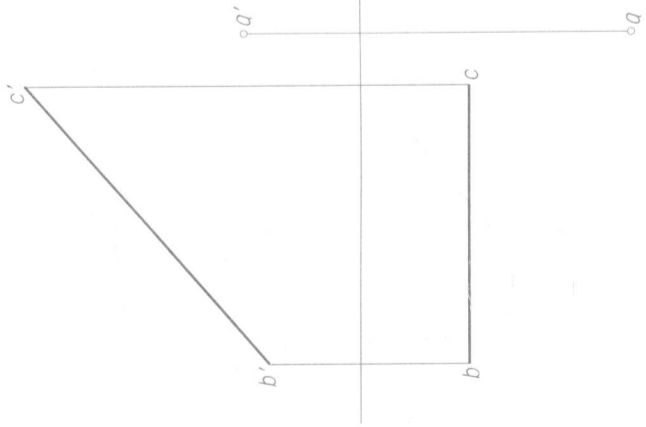


7. 标出图中重影点的投影, 并判断可见性(不可见点加括弧)。

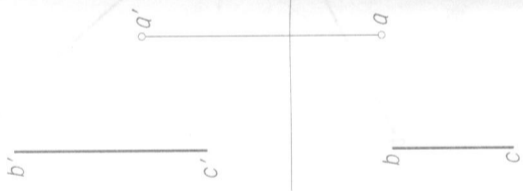


1. 过点 A 作直线 AK 与已知直线 BC 垂直相交于点 K。

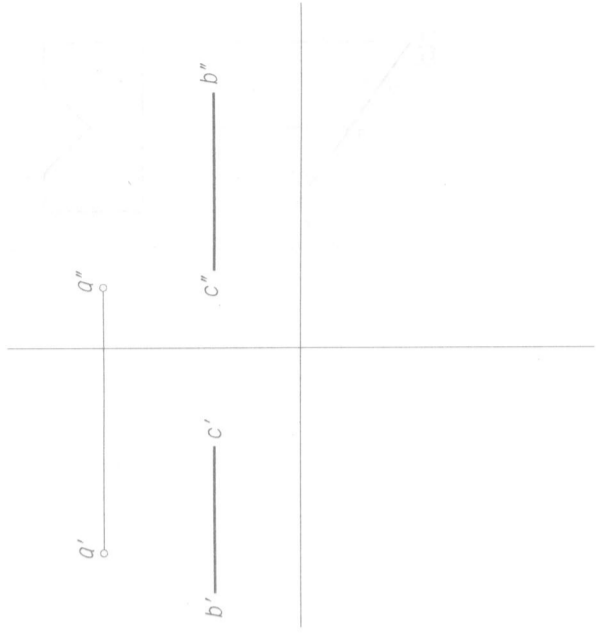
(1)



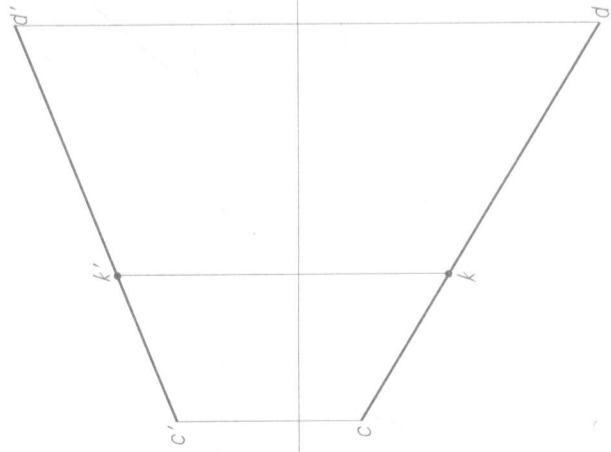
(2)



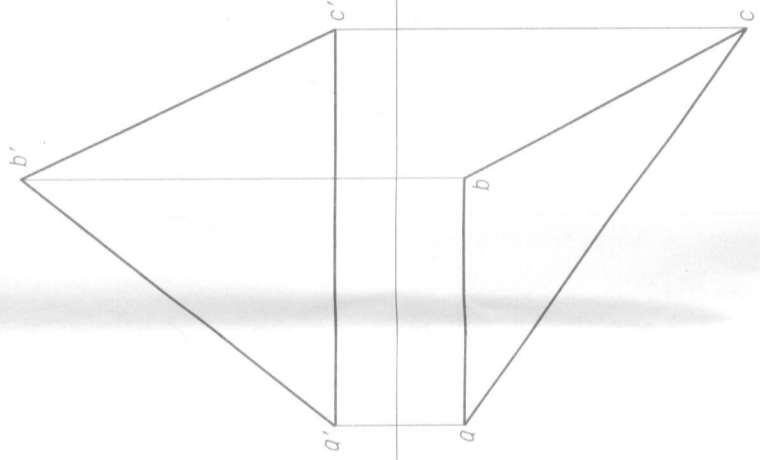
(3)



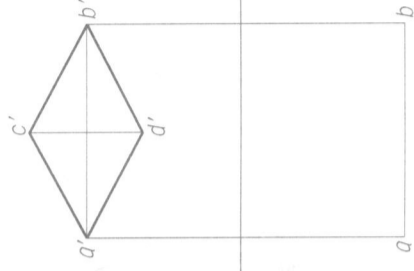
2. 过点 K 作直线 KA 与已知直线 CD 垂直相交。



3. 求作 $\triangle ABC$ 的垂心 K。

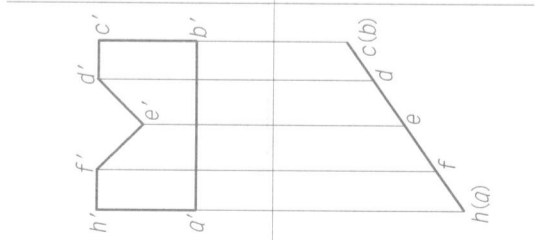


4. 已知 ABCD 为一正方形, 求作它的水平投影。

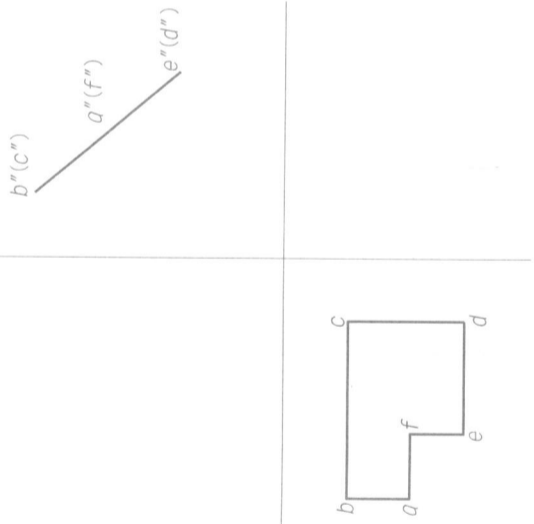


1. 已知平面的两投影, 求第三投影。

(1)

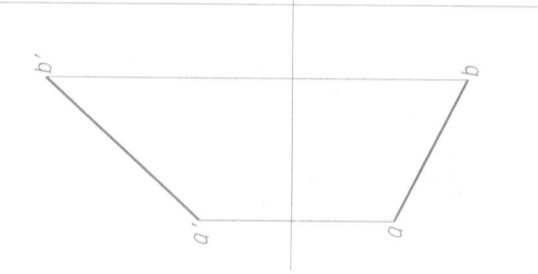


(2)

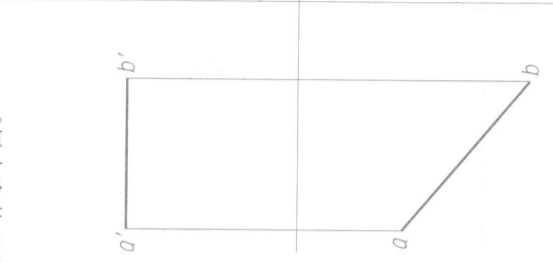


2. 过已知直线 AB 作一三角形平面 ABC , 画出它们的三投影。

(1) 作正垂面。

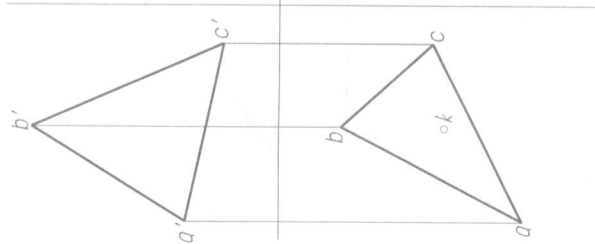


(2) 作水平面。

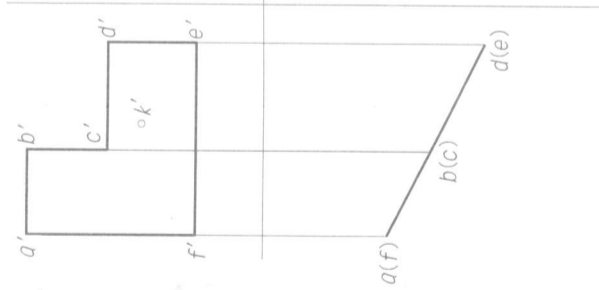


3. 求作平面及平面上点 K 的三投影。

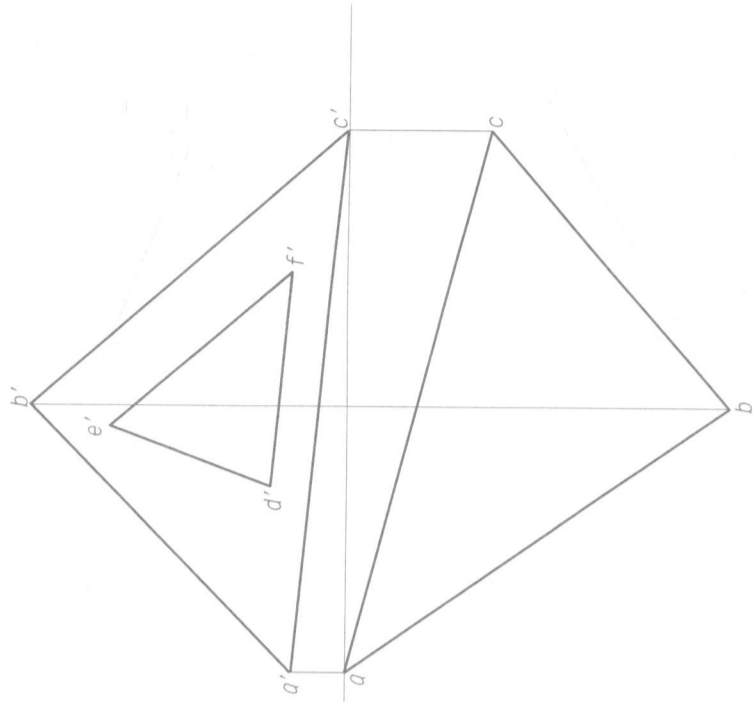
(1)



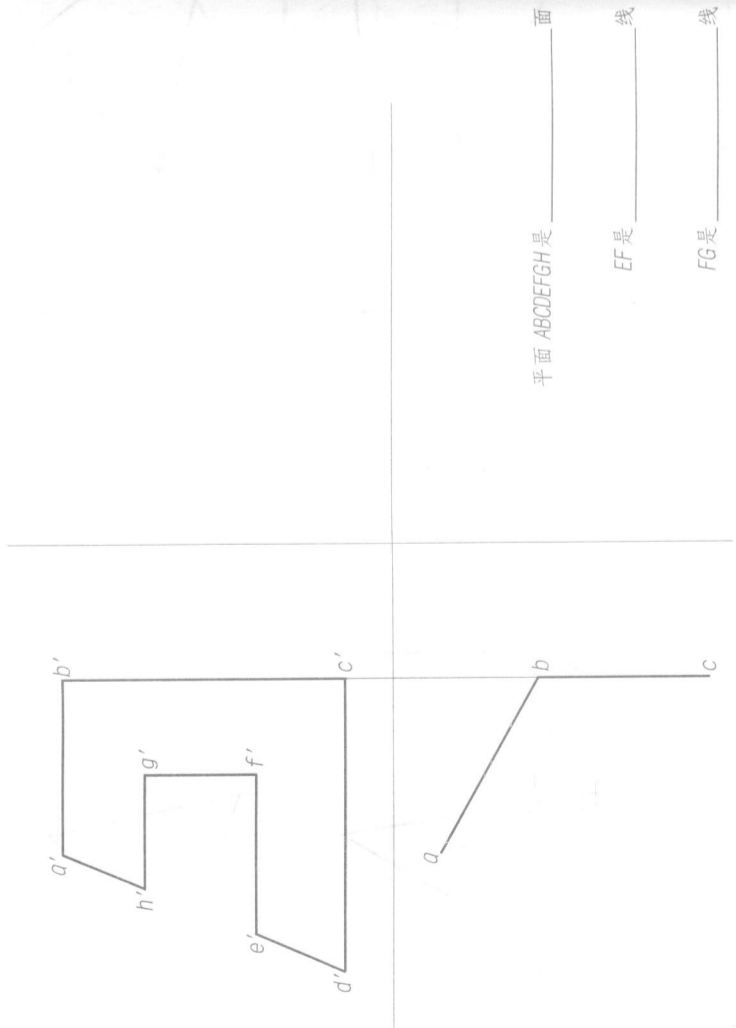
(2)



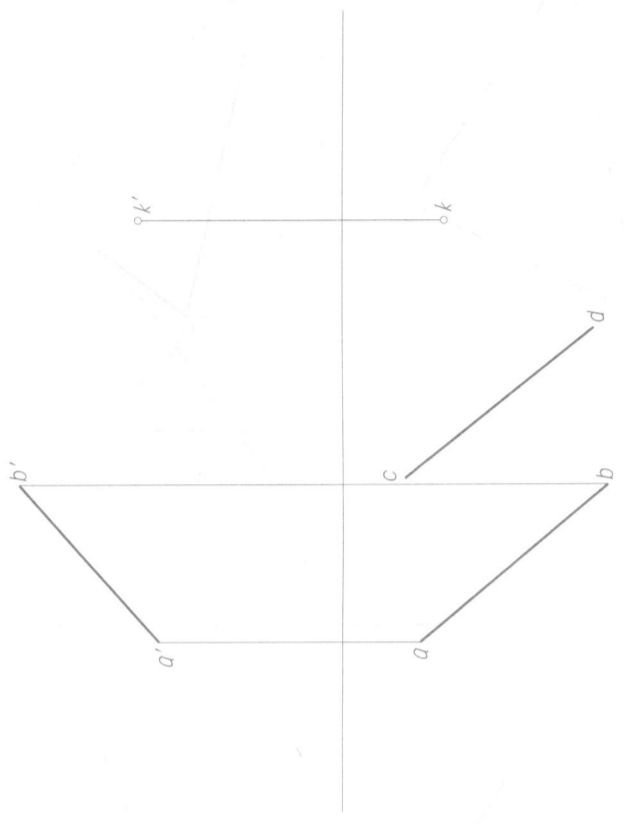
4. 已知 $\triangle DEF$ 在 $\triangle ABC$ 平面上, 完成其水平投影。



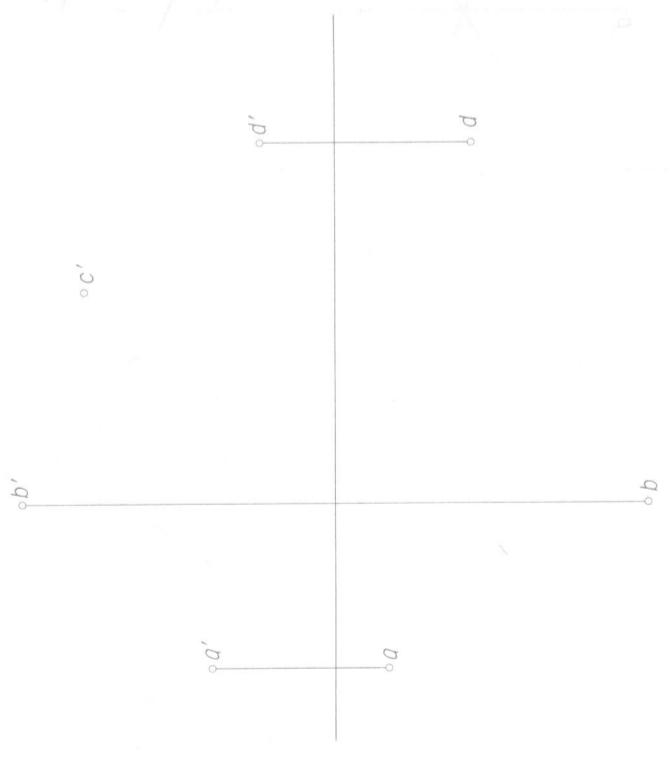
1. 将平面图形 ABCDEFGH 的三投影画全, 并判别该图形和 EF、FG 的空间位置。



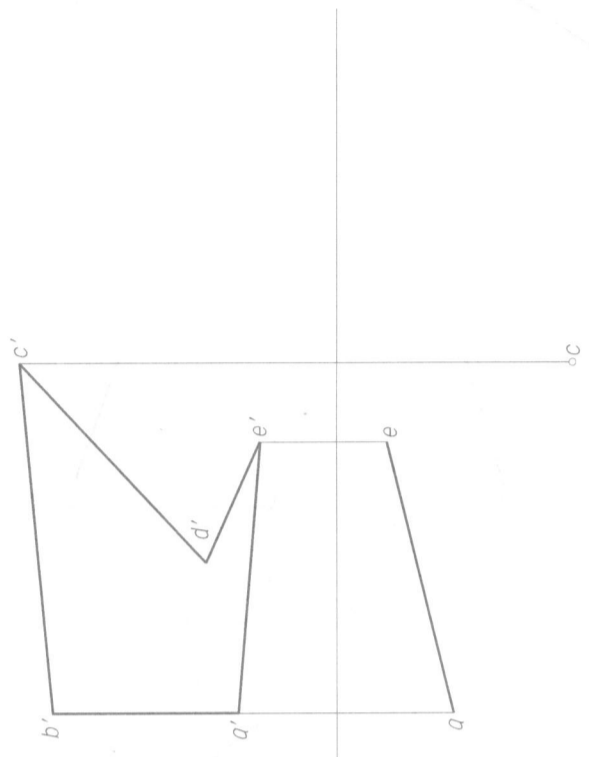
2. 已知直线 AB、CD 和点 K 都在同一平面内, 且 $AB \parallel CD$, 求作 $c'd'$ 。



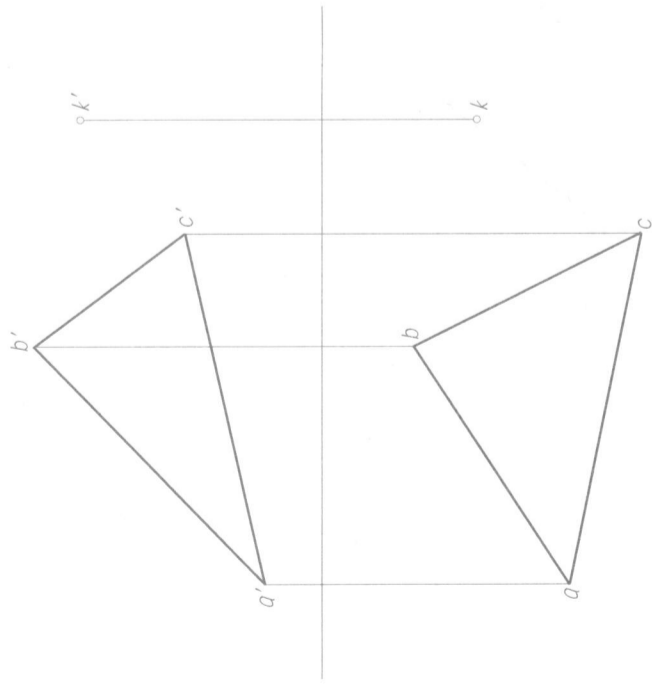
3. A、B、C、D 四个点在同一平面内, 完成 ABCD 平面的水平投影。



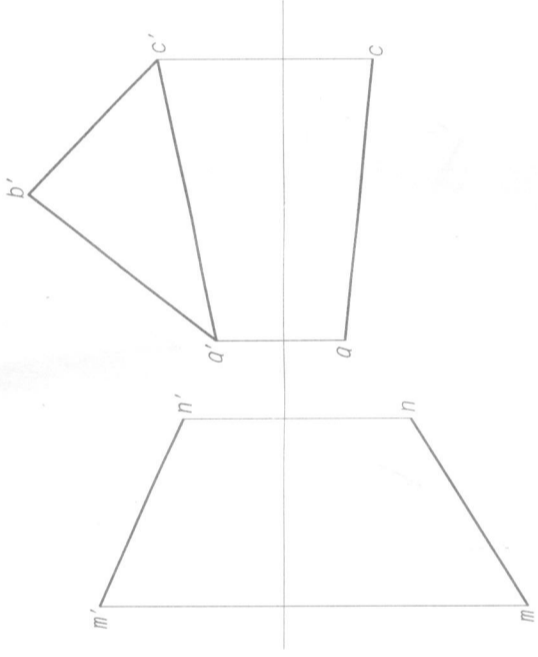
4. 已知五边形 ABCDE 的正面投影, 求其水平投影。



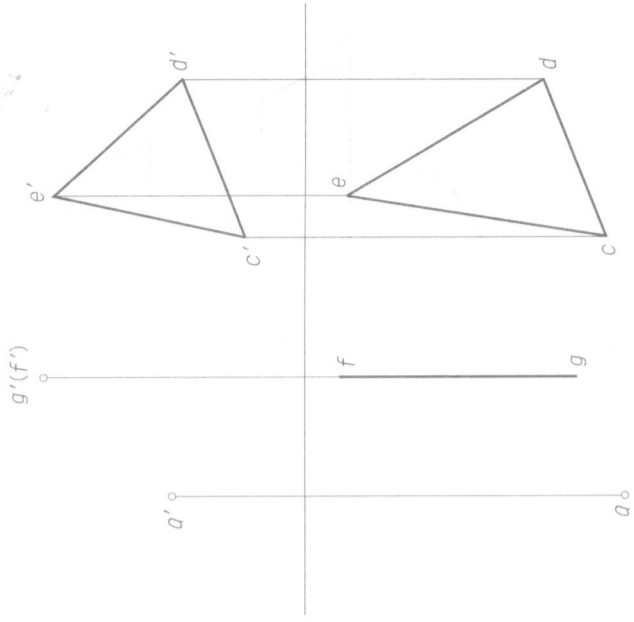
1. 过点 K 作一直线 KL 与 $\triangle ABC$ 和 V 面平行。



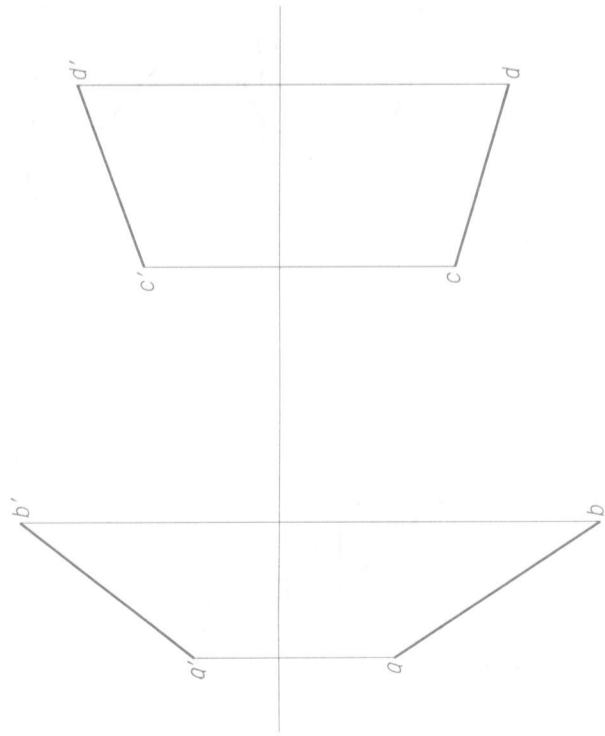
2. 已知直线 MN 和 $\triangle ABC$ 平行, 求此三角形的水平投影。



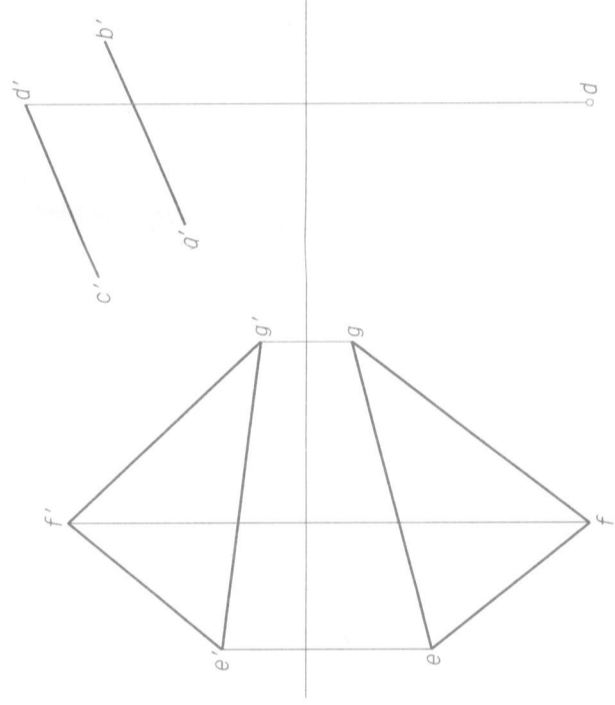
3. 过点 A 作直线 AB 平行于 $\triangle CDE$, 且与直线 FG 相交。



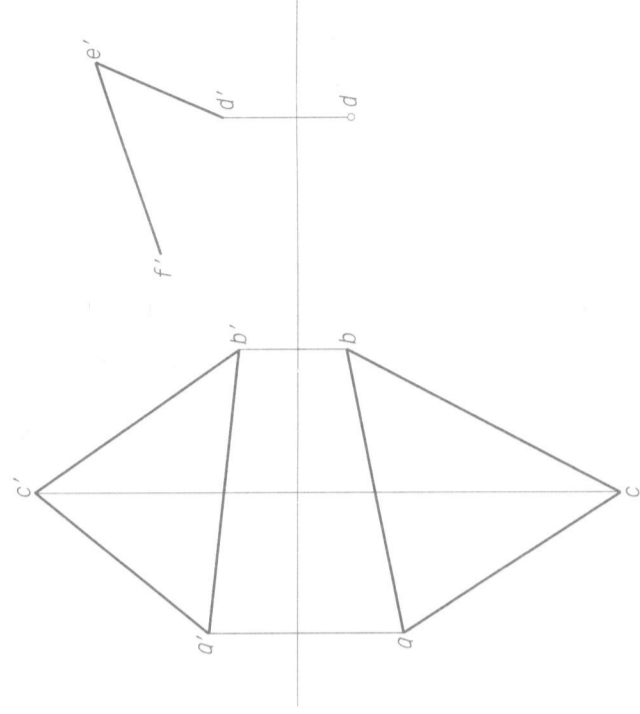
4. 已知直线 AB 和 CD , 试分别过该两直线作两相互平行的平面。



5. 已知直线 AB 和 CD ($AB \parallel CD$) 所确定的平面平行于 $\triangle EFG$, 试完成该平面的水平投影。

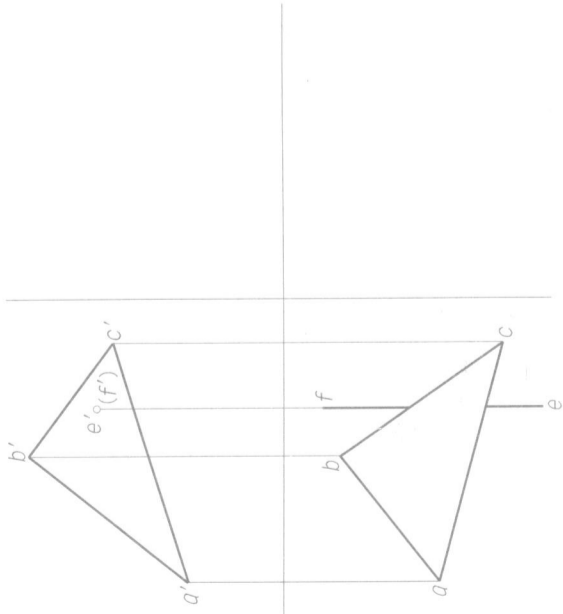


6. 已知 $\triangle ABC$ 和 $\triangle DEF$ 相互平行, 试完成 $\triangle DEF$ 的水平投影。

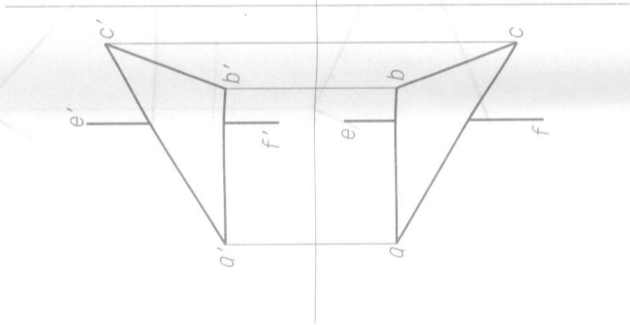


1. 求直线 EF 与已知平面 ABC 的交点 K , 画出它的三投影, 并判别可见性。

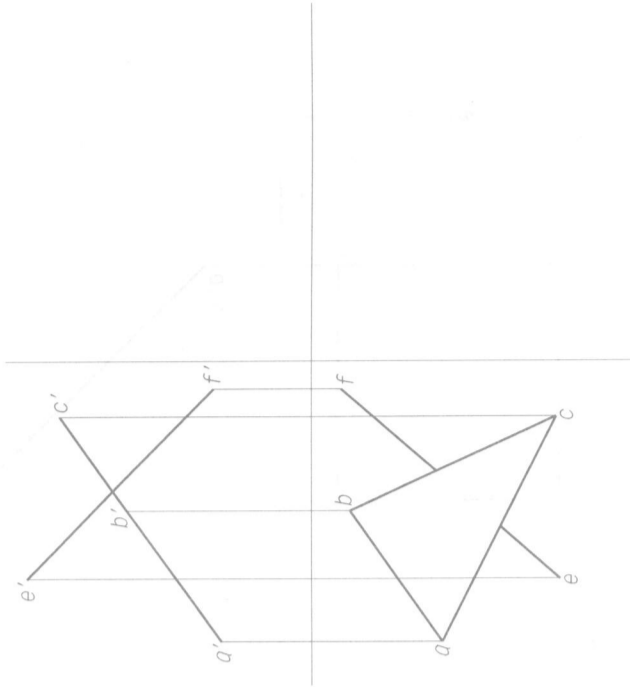
(1)



(2)

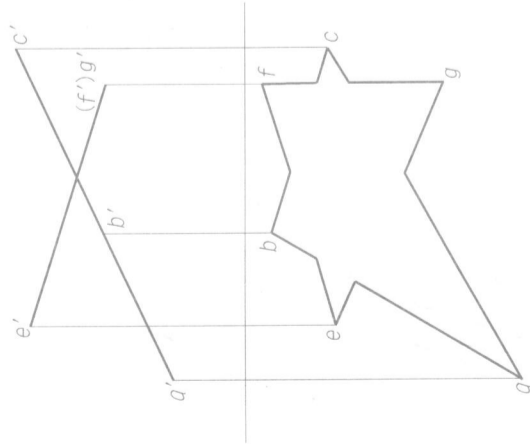


(3)

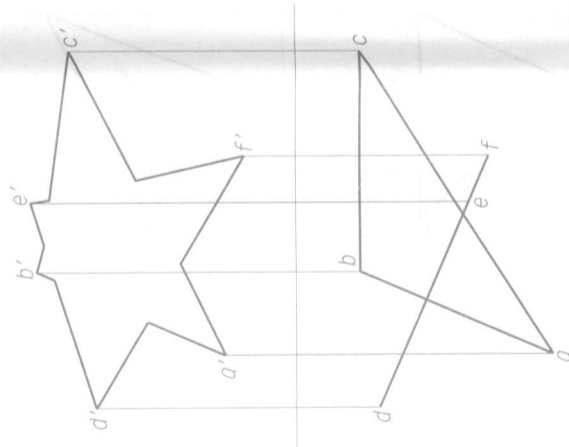


2. 求两平面的交线, 并判别可见性。

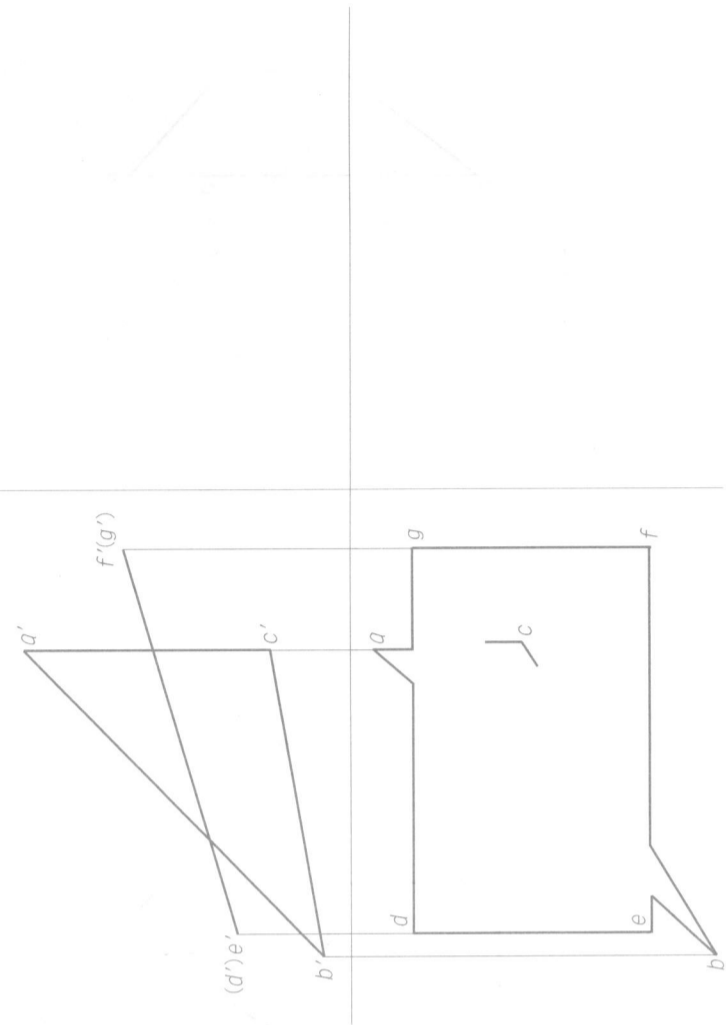
(1)



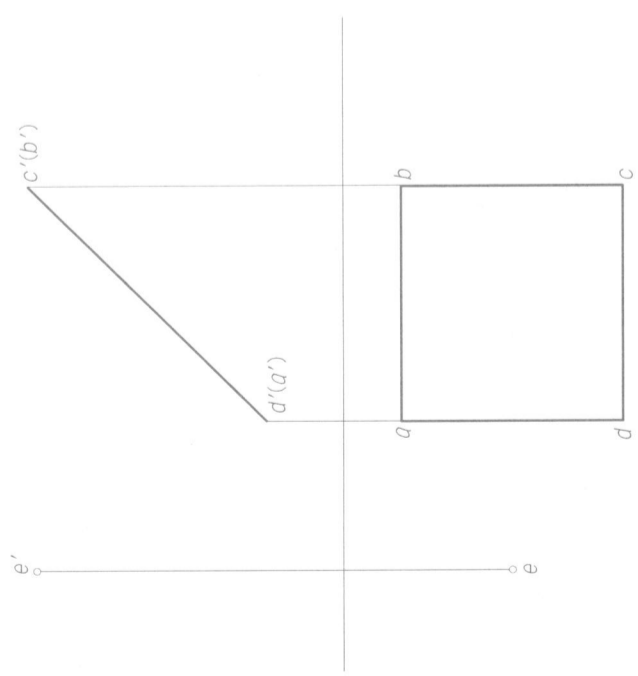
(2)



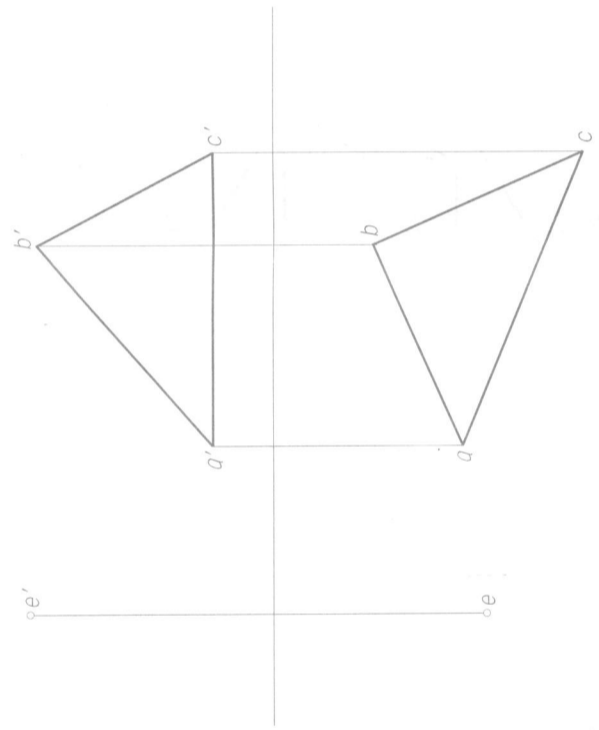
3. 求 $\triangle ABC$ 和四边形 $DEFG$ 的交线 KL , 画出三个投影, 并判别可见性。



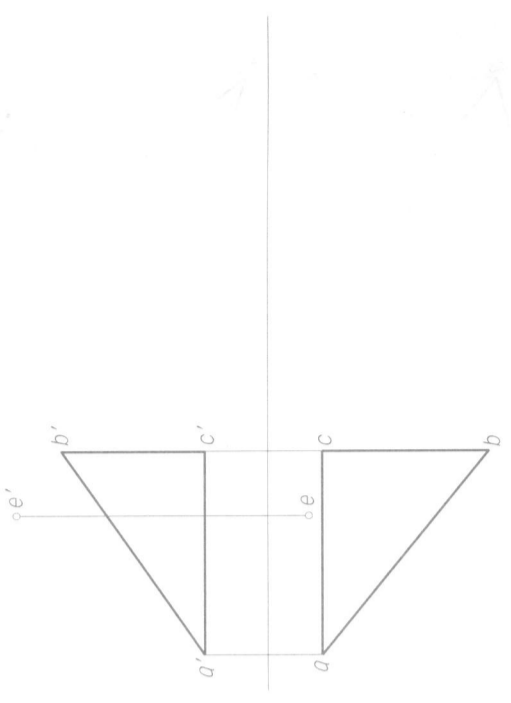
1. 过点 E 作图形 $ABCD$ 的垂线, 并求垂足。



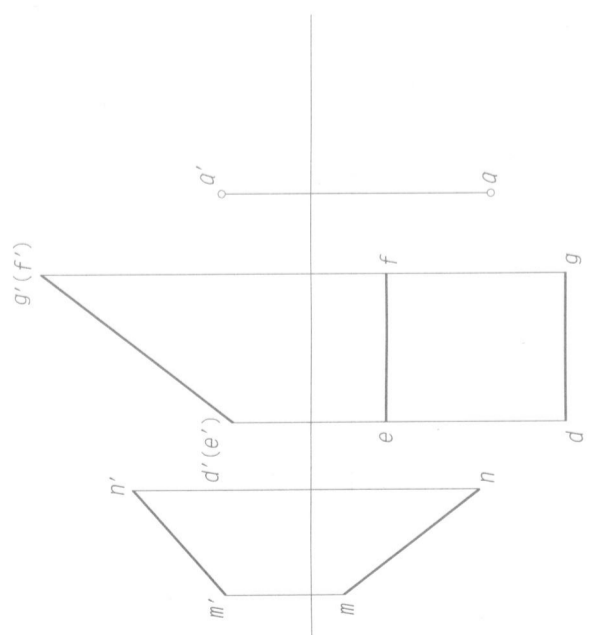
2. 过点 E 作 $\triangle ABC$ 的垂线。



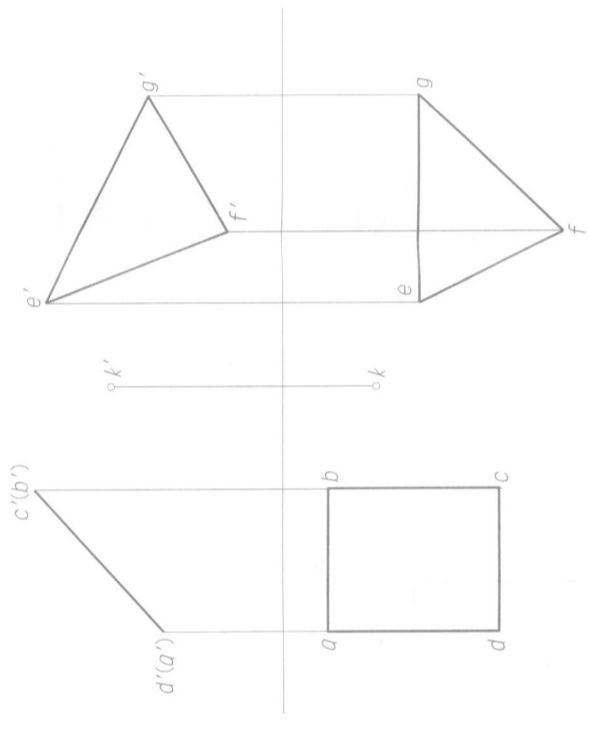
3. 求点 E 到 $\triangle ABC$ 的距离, 并求垂足点 K 的三投影。



4. 过点 A 作 $\triangle ABC$ 与平面 $DEFG$ 垂直, 且与直线 MN 平行。



5. 过点 K 作平面垂直于两已知平面。



6. 已知 $\triangle DEF \perp \triangle ABC$, 补全 $\triangle DEF$ 的正面投影。

