



高等学校教材

# 水泵及水泵站

西安理工大学 栾鸿儒 主编



高等学校教材

---

水泵及水泵站

西安理工大学 栾鸿儒 主编

中国水利水电出版社

## 内 容 提 要

本书是高等学校水利水电类专业必修课教材。主要内容包括：泵的工作原理和构造、泵的运行特性和调节、泵的汽蚀、水泵的选型配套、泵站规划和泵房设计、泵站进出水建筑物和管路工程等。本教材在对基本知识进行全面阐述的同时，还针对我国北方地区的特点，着重对应用广泛的离心泵、井用泵以及适用于高扬提水的梯级泵站、开发利用地下水的井泵站作了较详细介绍，另外对泵站泥沙问题也作了专题论述。

本教材主要供有关高等院校水利水电专业师生使用，亦可供从事水利机电排灌和给水工程的技术人员参考。

高 等 学 校 教 材

水 泵 及 水 泵 站

西安理工大学 栾鸿儒 主编

\*

中国水利水电出版社 出版  
(原水利电力出版社)

(北京市三里河路6号 100044)

全国各地新华书店和相关出版物销售网点经售

北京市兴怀印刷厂印刷

\*

787mm×1092mm 16开本 18.5印张 426千字

1993年6月第1版 2005年12月第7次印刷

印数 22231—23230册

ISBN 7-80124-236-X/TV·115

(原 ISBN 7-120-01745-4/TV·628)

定价 23.10元

## 前 言

本书是根据水利部 1988 年 5 月召开的“高等学校水利水电类专业教学委员会会议”精神和“一九九〇~一九九五年高等学校水利水电类专业本科生、研究生教材选题和编审出版规划”而编写的，供农田水利工程专业使用。

由于“水泵及水泵站”是一门综合性、适用性和地区性较强的课程，它包含的内容多，涉及的范围广；加之我国幅员辽阔，地区自然条件差异较大。为适应地区特点，避免内容臃肿庞杂，使教学内容切合实际，学以致用，本书在满足教学大纲要求的基础上，在对基本知识进行全面论述的同时，还针对我国北方地区的特点，着重对应用广泛的离心泵、井用泵，以及适应高扬程提水的梯级泵站、开发利用地下水的井泵站等作了较详细的介绍；为增强专业教材的实用性，对泵站的进出水建筑物和压力输水管路等部分充实了有关内容。此外，考虑到北方泵站取水水源含沙量大的特点，对泵站泥沙也作了专题论述。

近些年来广大农村人畜供水、改水工程，乡镇给水工程发展迅速，兴建日益增多，为拓宽专业知识面，以适应生产发展的需要，本书对城镇给水泵站泵房等内容也作了简要介绍。

本书内容除绪论外分为十章。绪论、第一章、第二章、第三章、第八章和第十章由西安理工大学栾鸿儒编写；第四章、第五章和第六章由华北水利水电学院张成时编写；第七章和第九章由西北农业大学冯家涛编写。全书由栾鸿儒主编，合肥工业大学马春生主审。

在编写过程中，有关院校和单位的同行对本书提出了许多宝贵意见和热情协助，在此一并表示感谢。

由于编者水平有限、书中难免有不妥之处，热诚希望广大读者批评、指正。

编者

1992.7

# 目 录

前 言	
绪 论	1
第一章 泵的工作原理和构造	5
第一节 离心泵的工作原理、分类和构造	5
第二节 轴流泵和混流泵	17
第三节 井用水泵	21
第二章 叶片泵的理论 and 特性	37
第一节 液体在叶轮中的流动	37
第二节 叶片泵能量方程式——欧拉方程	40
第三节 泵的实际扬程、功率和效率	46
第四节 叶片泵的相似特性（相似律）	54
第五节 叶片泵的特性曲线	65
第三章 泵的运行特性和调节	80
第一节 单泵运行工作点的确定	80
第二节 泵的并联和串联运行	87
第三节 泵的不稳定运行	92
第四节 泵的运行效率	94
第五节 水泵运行工作点的调节	97
第四章 水泵汽蚀和安装高程	106
第一节 水泵的汽蚀	106
第二节 汽蚀余量（NPSH 或 $\Delta h$ ）	109
第三节 汽蚀相似定律和相似判据	115
第四节 允许吸上真空高度和安装高程的确定	119
第五节 预防水泵汽蚀的措施	123
第五章 泵站工程规划	126
第一节 泵站工程规划的任务和原则	126
第二节 灌溉泵站工程规划	127
第三节 农田排水泵站工程规划简介	140
第四节 泵站建筑物布置	142
第五节 深井泵站的组成与布置	144
第六章 水泵的选型和配套	146
第一节 水泵选型	146
第二节 动力机的选型和配套	148
第三节 传动设备	155

第四节	辅助设备 & 管路附件	159
第七章	泵房	167
第一节	泵房结构型式及适用条件	167
第二节	泵房的布置	171
第三节	泵房建筑及结构设计	177
第四节	其它类型泵房	186
第五节	机组基础及动力特性	191
第六节	给水泵站	194
第七节	泵房内的通风降温	202
第八章	泵站进出水建筑物	207
第一节	前池	207
第二节	进水池	216
第三节	出水建筑物	230
第四节	泵站进、出水流道	238
第九章	管路工程	243
第一节	进水管	243
第二节	出水管路	243
第三节	管路支承结构及受力分析	249
第四节	泵站管路水锤计算及防护措施	256
第十章	泵站运行的几个专门问题	271
第一节	梯级泵站联合运行的流量调节	271
第二节	泵站泥沙及防治	274
第三节	泵站运行技术经济指标	284
主要参考文献		290

# 绪 论

泵是一种能量转换机械，它将外施于它的能量再转施于液体，使液体能量增加，从而将其提升或压送到所需之处。用以提升、压送水的泵称之为水泵。为此，除水泵本身外，还必须有配套的动力设备、附属设备、管路系统和相应的建筑物等组成一个总体，这一总体工程设施称为水泵站（简称泵站）。泵和泵站类型繁多，应用广泛。在农田水利工程中，主要用于灌溉、排水以及乡镇的供水中。

## 一、泵和泵站的分类和用途

泵根据其作用原理可分为两大类，即动力式泵和挤压式（容积式）泵。

### （一）动力式泵

这类泵是靠泵的动力作用将能量连续地施加于液体，使其动能（或流速）和压能增加，然后在泵内或泵外将部分动能再转换成压能。属于这一类的泵有以下几种。

#### 1. 叶片式泵

叶片式泵是靠泵中叶轮高速旋转的机械能转换为液体的动能和压能。由于叶轮上有几片扭曲形弯曲叶片，故称叶片泵。根据叶轮对液体的作用力的不同可分为：

（1）离心泵：靠叶轮旋转形成的惯性离心力而工作的水泵。由于其扬程较高，流量范围广，在实际中获得广泛应用。

（2）轴流泵：靠叶轮旋转产生的轴向推力而扬水的泵。其扬水高度低（一般在10m以下），但出水流量大，故多用于低扬程大流量的泵站中。

（3）混流泵：叶轮旋转既产生惯性离心力又产生推力而扬水的泵，其适用范围介于离心泵和轴流泵之间。

#### 2. 旋涡泵

旋涡泵叶轮外周两侧均布着带有凹槽的叶片，叶轮旋转并将液体甩出叶片进入固定的环形空间作螺旋运动，经一段距离又重新进入叶轮再次加压甩出，液体经多次增压而流出泵体，因而可产生很高的压力，一般可达100mH<sub>2</sub>O（1MPa），但流量小（约在0.36~17m<sup>3</sup>/h之间）。泵站中很少采用。

#### 3. 射流泵

射流泵与上述水泵不同，它没有转动部件，是靠外加的流体（气体或液体）高速喷射与泵中液体相混合，把一部分动能传给液体，使其动能增加，并在随后的扩散段内减速加压而工作的泵。由于其结构简单，工作可靠，应用较为广泛，但其效率较低。

#### 4. 气升泵（又称空气扬水机）

气升泵靠通入泵中的压缩空气的喷射与水相混合比重减轻而扬水的泵。它主要用于井中提水，但需要一套较复杂的空气压缩系统，所以其应用受到一定的限制。

动力式泵除旋涡泵外，其结构、工作原理和应用将在后面的有关章节中论述。

## (二) 挤压式泵 (又称容积式泵)

挤压式泵是通过泵中工作体的运动, 交替改变液体所占空间的容积, 挤压液体使其压能增加的泵。从理论上讲其压力的增高是有限制的, 而实际上要受到泵的密封性和零部件强度的制约, 同时容积式泵工作时, 压力管路上的阀门不能关闭。根据其工作机构的形式, 这类泵又可分为往复式和回转式泵两大类。

### 1. 往复式泵

往复式泵靠工作件的往复运动挤压液体而工作的泵。其中有:

(1) 活塞和柱塞泵: 加压力于液体的往复运动的部件是盘状活塞或柱状活塞, 前者用于高压, 后者用于低压泵中。其中带有长拉杆的柱塞泵多用于抽水或抽取石油的井中, 简称拉杆泵。

(2) 隔膜泵: 利用橡胶隔膜的拉伸和收缩施压于液体的泵。

### 2. 回转式泵

回转式泵是靠回转转子凸缘挤压液体而工作的泵。其中有:

(1) 齿轮和凸轮泵: 利用齿轮或凸轮挤压液体。

(2) 螺杆泵: 利用旋转螺杆的螺纹槽挤压液体。其中又分单螺杆、双螺杆、三螺杆泵等。

(3) 滑片式泵: 利用旋转或往复运动的刮板挤压液体的泵。

回转式泵由于流量小, 多用于输送润滑油, 或油压设备的加压, 很少用于抽水。

泵站根据其用途不同可分为灌溉泵站、农田排水泵站、井泵站、城镇给排水泵站和工业供水泵站等。根据泵站使用的动力不同又可分为电力、机械 (柴油机)、水力、风力和太阳能泵站等。

在农业和水利工程中, 水泵的使用极为广泛, 它安装在各类泵站和抽水装置中, 除用于农田灌溉以及农田排水的泵站外, 还用于解决乡镇人、畜饮水的给水泵站。在水利工程施工中, 水泵用于基坑排水, 施工工地供水以及输送混凝土、砂浆和泥浆等。

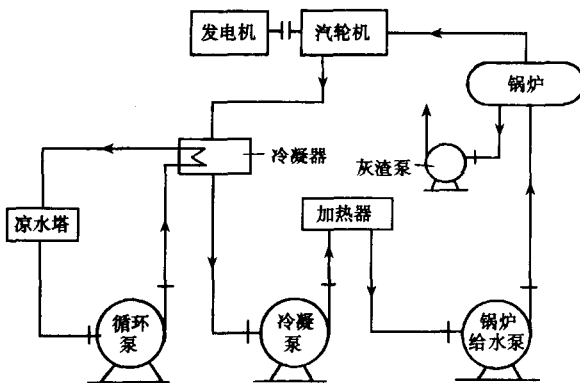


图 0-1 泵在火力发电厂中的应用示意图

在城镇给、排水中, 水泵和水泵站起着重要的作用。有取水泵站从水源地抽送至水厂, 净化后的清水由送水泵站输送到城镇管网中去。如我国当前最大的“引滦入津”城市给水工程, 引水线路长 234km, 年引水量达 10 亿余立方米, 共修建 4 座大型泵站, 分别采用可调叶片的轴流泵和高压离心泵进行提升和输送。

在火力发电厂中, 有向锅炉供水的锅炉给水泵, 锅炉将水加热变为蒸汽, 推动汽轮机旋转并带动发电机发电。从汽轮机排出的废汽到冷凝器冷却成水, 需要冷凝器将冷凝水压入加热器进行再次循环, 冷凝器用的冷却循环水由循环水泵供给, 如图 0



-1所示。此外还有输送各种润滑油、药液以及排除锅炉灰渣的特殊专用泵等。总之，泵在火电厂中应用极为广泛，而且它的工作对火电厂的安全、经济运行，起着重要作用。

在采矿工业中，矿山中竖井的井底排水，矿床地表疏干，水力采煤及水力输送都需要大量水泵，建设一系列相应的泵站以满足采矿需要。

除此，在石油的开采和输送，化工产品浆液的运移，江河的疏浚、船舶的推进、火箭的发射等各个领域，泵及泵站无不发挥着重要作用。

## 二、我国泵及泵站的发展概况

我国提水机具的发展可以追溯到5000~6000年以前的仰韶文化时代，在西安市近郊半坡村遗址出土的尖底带耳陶罐，据考证，就是当时人们用以系绳从井中、河中提水的器具。随后又出现了戽斗和利用简单杠杆原理的桔槔和辘轳。大约在我国的隋唐时代，黄河上游沿岸就装有以水为动力的提水机械——筒车出现，灌溉岸边高地小块农田，至今在这些地区仍可看到这一古老的提水机械。

我国利用现代机械提水大约始于20世纪初，江苏、天津等地陆续兴建了一些小型泵站，利用煤油机带动龙骨水车和小型水泵抽水灌田和排涝。1924年江苏常州郊区安装了一台口径为150mm（6英寸）的离心泵，由20kW的电动机带动提水，是我国电力提灌的先例。直至1949年，现代机械灌溉面积只有378万亩，占当时总灌溉面积的1.6%。

新中国成立以来，随着工农业生产的发展，科学技术的进步，我国的泵站建设也进入了新的发展历程。目前全国已建成农业排灌泵站50余万座，提灌面积已达4亿多亩，为促进农业生产发挥了重要作用。为了解除干旱对农业生产的威胁，我国西北和黄河中上游广大黄土高原地区，早在50年代末期就建成了陕西渭惠渠高塬电力抽水灌溉工程（简称“渭高抽”），泵站共22座，安装大中型离心泵83台，灌溉面积96万亩。1960年7月黄河干流上第一座现代大型泵站山西夹马口泵站建成投入运行，总抽水流量 $9.5\text{m}^3/\text{s}$ ，分三级扬水，累积净扬程110m，取水的一级泵站中安装24Sh-10型双吸离心泵10台，总灌溉面积40万亩。在随后的年代里，在黄河干流上又陆续兴建了百余处泵站提水工程，总灌溉面积约900万亩，其中装机容量超过10000kW或灌溉面积大于30万亩的大型电力提灌工程34处。如1974年建成的甘肃景泰川一期提水工程，共11个梯级，净扬程445m，抽水流量 $13.16\text{m}^3/\text{s}$ ，安装大、中型泵85台，灌溉面积30万亩。1979年建成的陕西东雷二级泵站，安装我国目前农业用泵功率最大（8000kW）、单泵扬程最高（225m）大型卧式离心泵两台。这些泵站提灌工程，对促进该地区农、林、牧的发展发挥了显著作用。

我国北方广大地区，地表水缺乏，因此从60年代起，大力开发利用地下水资源，已打机井200多万眼，安装各型井泵每年提取井水约400亿~500亿 $\text{m}^3$ ，井灌面积约1.7亿亩，约占这一地区总灌溉面积的1/3，对促进农业稳产高产、扭转“南粮北调”的局面起了重要作用。

为从根本上解决我国北方的水资源短缺问题，跨流域的“南水北调”工程已在规划和实施之中。其中东线调水工程从已建成的江苏江都枢纽泵站首期抽取长江水 $500\text{m}^3/\text{s}$ 北上，输水线路长646km，沿线将兴建20余座大型泵站共15个梯级，提升40余米，把水送至黄河以南广大地区。二期工程将抽水流量加大至 $700\text{m}^3/\text{s}$ ，穿越黄河，将水引入冀鲁

和天津等省市，输水线路总长达 1150km。在调水工程中，泵站发挥着重要作用。

随着大规模的泵站兴建，我国水泵的设计、制造和应用技术也有了长足的进步和发展。新中国成立前几乎没有一家水泵制造厂，目前全国已有数百家工厂生产各种型号规格的水泵，在数量和质量上基本上满足了我国各方面的需要，并有部分产品已进入国际市场。不仅可生产大型泵，如叶轮直径为 6m 的混流泵，4.5m 的轴流泵和进口直径为 1.4m 的离心泵，而且能生产结构复杂的各型潜水电泵，高压给水泵以及各型微型泵。

但由于泵及泵站是耗能设施，据统计其耗电量约为全国总用电量的 20%。因此如何从泵的设计、制造和应用等各个环节研究，以进一步提高其性能、效率；从泵站工程上，如何加强规划，精心设计，对现有泵站如何改善经营管理，进行技术革新、挖潜改造，以提高其经济效益，减少能耗，降低抽水成本等，是迫切需要解决的重要课题。

### 三、国外泵站发展概况

国外在泵站建设上也有较长的历史，早在本世纪 40 年代末 50 年代初，美国就利用其大古力水电站的廉价电力为兴建的大古力泵站提水供电。一级泵站扬程 94m，装机 12 台，总抽水流量  $460\text{m}^3/\text{s}$ ，灌溉面积 625 万亩。随后在 60 年代后期又开始兴建加利福尼亚州的“北水南调”综合利用水利工程，除防洪、发电、供水、旅游外，主要用以灌溉加州滨海地区农田。该工程包括 12 座大型泵站，其中最大的爱梯门斯顿泵站装置大型立式四级离心泵 14 台，一次扬程高达 587m，单机流量  $8.9\text{m}^3/\text{s}$ ，单机功率 8 万马力（约合 6.7 万 kW），总功率 84 万 kW，是当今世界上最大的泵站。苏联于 1973 年基本完工的卡尔申提灌工程，七级扬水，累计扬程 156m，灌溉面积 525 万亩。另外古比雪夫提灌、给水工程，共建 10 座泵站，累计扬程 320m。并计划兴建一系列大流量和高扬程泵站，进行跨流域、跨地区的调水工程。日本神奈川县的饭泉泵站，安装 4 台口径为 1.6m 的大型双吸离心泵，扬程 82m，总流量  $24.1\text{m}^3/\text{s}$ ，装机容量 2.6 万 kW。印度约有 2800 万 ha 的提水灌溉面积，约占全国总灌溉面积的 50%，主要开采地下水，打井利用井泵提灌。由于印度能源储量有限，能源短缺，所以除采用电力、柴油提水外，还广泛利用其它能源提水，如太阳能、风能、沼气、水流动能等。此外，目前还使用着 410 万台人力、畜力提水机具。

国外在发展泵站工程中注意了以下几点：

(1) 提水和蓄水相结合：很多提灌区都兴建了大型蓄水池，在非灌水期，泵站向蓄水池注水，这样既可蓄能发电，又可适当扩大灌溉面积提高设备利用率和工程经济效益。

(2) 农业提灌和工业供水相结合：国外泵站提水工程大都是多目标服务的，例如兼顾工业和城镇生活供水等，这样可以工扶农，促进农业生产的发展。

(3) 电力提灌与水能开发相结合：由于提灌，特别是高扬程提灌耗能巨大，因此国外大都把大型提灌工程和水电工程同时开发兴建，利用水电站的廉价电力，发展提灌，从而大幅度降低抽水成本，效益显著。

(4) 注意加强水利资源统一规划，进行跨流域、跨地区的调水工程，把泵站提水工程纳入总体规划之中，充分发挥水资源的综合效益。

(5) 注意多种能源的开发利用，特别是利用再生能源做为小型泵站提水动力，为节约常规能源，降低提水成本开辟了新的途径。

# 第一章 泵的工作原理和构造

本章系统而全面地介绍各类水泵扬水的基本原理、构造和适用范围；其中对应用广泛的离心式水泵和抽取地下水的井用水泵作了较详细的论述。

## 第一节 离心泵的工作原理、分类和构造

### 一、离心泵的工作原理

由物理学可知，作圆周运动的物体受有向心力的作用，如果向心力不足或失去向心力，物体由于惯性就会沿圆周的切线方向飞出，离转动圆心越来越远，形成所谓离心运动，离心泵就是利用这种惯性离心运动而进行扬水的。

图 1-1 是离心泵扬水工作原理示意图。具有弯曲叶片的叶轮安装在固定不动的蜗壳形的泵壳内，泵壳分别与出水管和吸水管相连。在开始抽水前，泵内和吸水管中先灌满水（吸水管底部的底阀是防止水倒泄入吸水池中）。当动力机通过泵轴带动叶轮高速旋转时，叶轮中的水也随着一起高速旋转，由于水的内聚力和叶片与水之间的摩擦力不足以形成维持水流旋转运动的向心力，轮中水流逐渐向叶轮外缘而去。叶轮的圆周速度随半径的增大而增大，沿叶片离心而去的水流的圆周速度越来越大，最后高速甩出进入泵壳中，再经

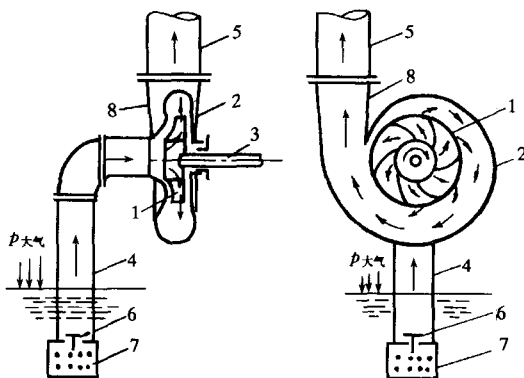


图 1-1 离心泵工作原理示意图

- 1—叶轮；2—泵壳；3—泵轴；4—吸水管；5—出水管；  
6—底阀；7—滤水网；8—扩散锥管

扩散锥管减速将大部分动能转换为压能经出水管扬至高处。在水流向外缘的同时，叶轮中心附近形成真空（小于大气压力），但吸水池水面作用着大气压力，吸水管中的水在此压差作用下，立即填补所空出的空间而进入叶轮，由于叶轮的不断旋转，水就源源不断地甩出和吸入形成连续的扬水作用。

设液体随叶轮旋转做圆周运动其角速度为  $\omega$ ，则距转轴为  $r$ 、质量为  $dm$  的液体质点 A 所受的向心力（图 1-2）

$$F_x = dm\omega^2 r \quad (1-1)$$

由于向心力不足，水质点将向圆周切线方向流去，并由距轴心  $O$  为  $r_1$  的  $A$  点逐渐移至  $A'$ 、 $A''$  点最后由距轴心为  $r_2$  的  $A_2$  点流出叶轮。如在叶轮上观察，质点好象受一指向外

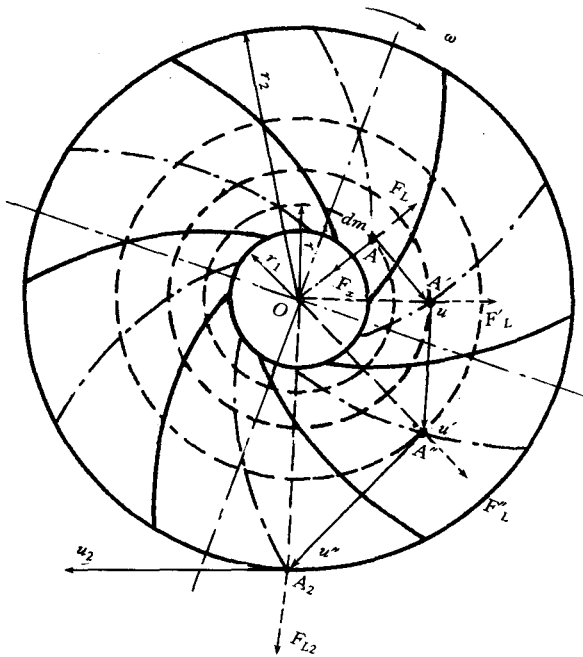


图 1-2 水流质点的离心运动

式中  $u_1$ 、 $u_2$ ——叶轮入口及出口处的圆周速度 (m/s);

$r_1$ 、 $r_2$ ——叶轮入口及出口的半径 (m);

$G$ ——液体的重力 (N)。

此离心力对单位水重所作的功为

$$H_l = \frac{u_2^2 - u_1^2}{2g} \quad (\text{m}) \quad (1-4)$$

由水力学知, 单位液重所作的功  $H_l$  称之为比能或水头, 在水泵中称之为扬程, 也就是由于惯性离心力所能扬水的高度。

设水泵叶轮转速为  $n$  (r/min), 叶轮入口及出口直径分别为  $D_1$  和  $D_2$ , 则有

$$u_1 = \frac{\pi D_1 n}{60} \quad \text{和} \quad u_2 = \frac{\pi D_2 n}{60} \quad (\text{m/s})$$

所以式 (1-4) 可写成

$$H_l = 0.00014(D_2^2 - D_1^2)n^2 \quad (1-5)$$

如令  $D_1 = K_2 D_2$  ( $K_2$  为叶轮直径比例系数), 则上式可改写为

$$H_l = K D_2^2 n^2 \quad (1-6)$$

$$K = 0.00014(1 - K_2^2)$$

由上式可见,  $D_2$  越大,  $n$  越高,  $H_l$  也越大, 离心泵一般就是利用加大叶轮直径  $D_2$  和提高转速  $n$  而增大其扬程  $H_l$  的。

离心泵在启动前一定要充满水才能工作, 因水的质量比空气约大 800 倍, 如果启动前

缘的拉力使质点沿径向流向周边, 此想象的力称惯性离心力  $F_l$  (简称离心力, 下同), 它和向心力大小相等、方向相反。

此离心力对质点所作的功为

$$dl = dm\omega^2 r dr \quad (1-2)$$

全部液流从叶轮进口到出口所作的功为

$$\begin{aligned} l &= \int_{Mr_1}^{r_2} dm\omega^2 r dr = M\omega^2 \int_{r_1}^{r_2} r dr \\ &= M\omega^2 \frac{1}{2}(r_2^2 - r_1^2) \\ &= \frac{G}{2g}(u_2^2 - u_1^2) \quad (1-3) \end{aligned}$$

泵中不灌满水，尽管叶轮高速旋转，由于空气质量轻，惯性极小，所以排出的空气有限，泵中空气压力和作用在下水面的外界大气压力相差很小，在这样小的压差下，水是无法压入泵中的。

## 二、离心泵的分类和构造

离心泵由于结构简单，使用维修方便，适用范围广，所以广泛用于农田灌溉、工业和生活供水以及我国北方的机井灌溉中。根据其转轴的立卧，可分为卧式离心泵和立式离心泵；根据轴上叶轮数目多少可分为单级和多级两类；根据水流进入叶轮的方式分又有单侧进水和双侧进水之别。现就各类型离心泵的结构分述于下。

### (一) 单吸单级卧式离心泵

所谓单吸是指水从叶轮一侧吸入的，其流量较小，一般属于小型泵。但其型号较多，而结构则大同小异。其构造特点是叶轮固定在转轴的一端，支承其重量的轴承位于轴的另一端，受力有如悬臂梁，故又称悬臂式离心泵。今以我国生产的 IS 型离心泵为例说明如下。

IS 型离心泵是我国根据国际标准设计制造的，共有 29 个品种，51 个规格，6 种口径（泵的最大进口直径为 200mm）。其适用范围是：流量  $3.6 \sim 400 \text{m}^3/\text{h}$ ，扬程  $5 \sim 125 \text{m}$ ，泵进口直径  $50 \sim 200 \text{mm}$ ，配套电动机功率  $0.55 \sim 110 \text{kW}$ ，转速有  $1450 \text{r}/\text{min}$  和  $2900 \text{r}/\text{min}$  两种，其总体结构如图 1-3 所示。主要由三大部分组成，即转动部分、固定部分和防漏密封部分。

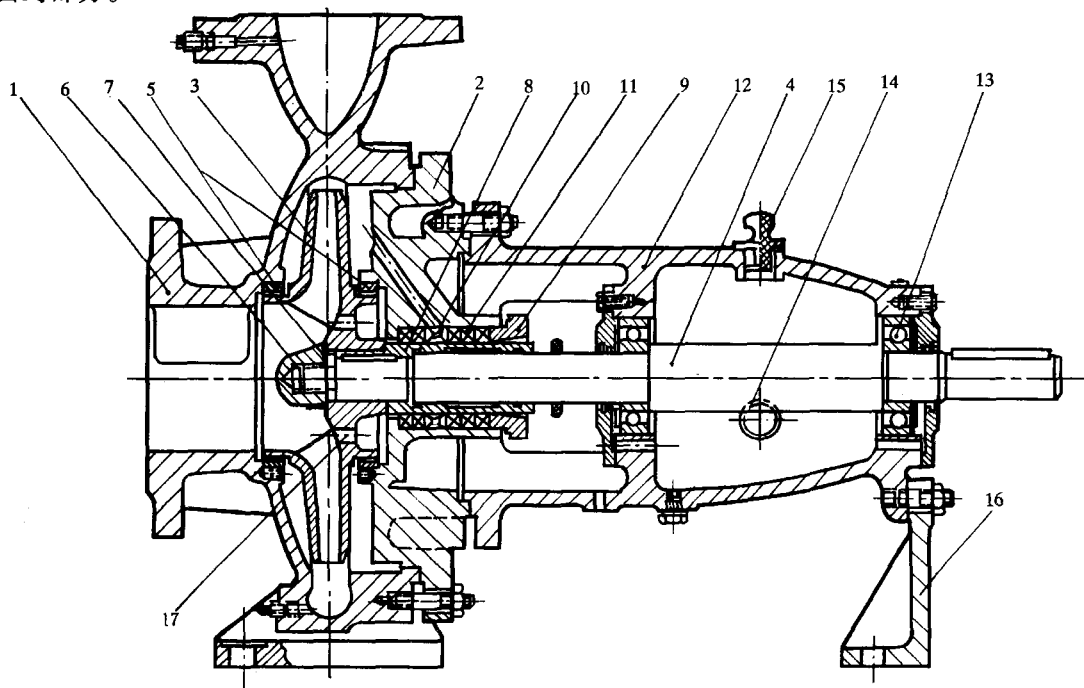


图 1-3 IS 型离心泵结构图 (剖面)

- 1—泵体；2—泵盖；3—叶轮；4—泵轴；5—密封环；6—叶轮螺母；7—止动垫圈；8—轴套；9—填料压盖；10—填料环；11—填料；12—悬架；13—轴承；14—油杯；15—油孔盖；16—支架；17—水压平衡孔

1. 转动部分 包括叶轮、泵轴(及其轴承)和联轴器(或皮带轮)。叶轮用键和反向螺母固定在泵轴的一端,原动机(一般为电动机)的旋转机械能通过泵轴另一端用键相联的联轴器(俗称靠背轮)带动泵轴和叶轮旋转将能量传给水。IS型泵和电动机通过加长联轴器(外罩以保护罩)直接传动,图1-4为其装置外形图。这样,当需要维修时,将加长联轴器卸下不必拆卸进、出水管路和电动机即可将除泵体外的其余部件抽出对叶轮等部件进行检修。

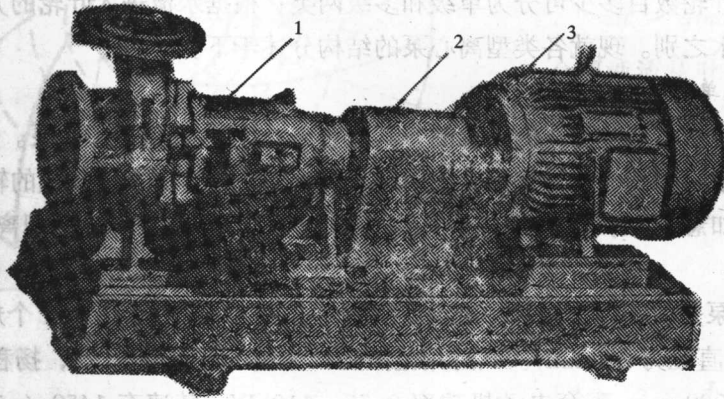


图 1-4 IS 离心泵机组外形图

1—水泵; 2—保护罩 (内装加长联轴器); 3—电动机

(1) 叶轮:根据泵使用的场合不同,叶轮有闭式、半开式和开式之分。IS型泵叶轮属闭式,即叶轮的两侧有前轮盘2(前盖板)和后轮盘3(后盖板),两轮盘之间夹有6个弯曲形叶片1,如图1-5(a)所示。半开式叶轮只有后轮盘[图1-5(b)]。开式叶轮无完整的前后轮盘[图1-5(c)],同时叶片数也少(一般2~5片),因此多用于抽取浆粒状液体或污水。叶轮一般用铸铁或黄铜铸造。我国为了减少黄铜的用量,除抽取海水和有些小型深井泵的叶轮采用黄铜外,多采用铸铁。目前在低扬程泵也有采用塑料叶轮的,由于其壁面较光滑,减少了水力摩阻,可提高水力效率,但其抗磨蚀性能较差,使用寿命较短。

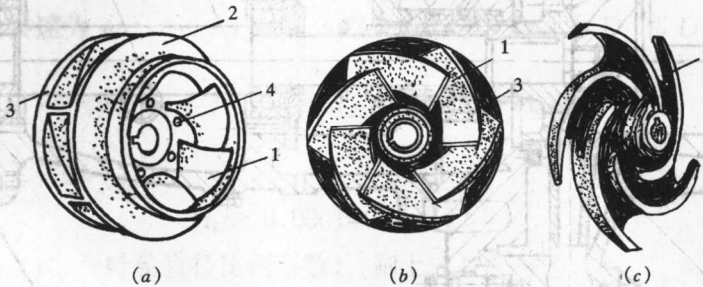


图 1-5 离心泵叶轮型式

(a) 闭式; (b) 半开式; (c) 开式

1—叶片; 2—前轮盘; 3—后轮盘; 4—水压平衡孔

单吸式叶轮进口处的水压很低,经叶轮甩出的水作用在叶轮前后轮盘上其压力很大,

因此在叶轮前后形成了压力差，如图 1-6 所示，即后轮盘承受的水压力比前轮盘和进口处的压力大。压力分布图中的面积 5 就是叶轮前后的压力差  $P_0$ ，其方向是沿泵轴指向进水侧，所以称此压差  $P_0$  为水的轴向推力，其大小可用下式计算

$$P_0 = K\gamma \frac{\pi}{4}(D_1^2 - d_0^2)H \quad (\text{N}) \quad (1-7)$$

式中  $K$ ——经验系数，一般为  $K=0.6\sim 0.8$ ；  
 $\gamma$ ——水的重度，可采用  $\gamma=9800 \text{ (N/m}^3\text{)}$ ；  
 $D_1$ 、 $d_0$ ——分别为叶轮进口和泵轴直径 (m)；  
 $H$ ——泵的扬程 (m)。

由上式可见，对一定尺寸的叶轮， $P_0$  与  $H$  成正比，扬程越大，轴向推力也越大。

另一方面，由于水在叶轮流道中改变方向（即由轴向变为径向），水对迫使其改变方向的叶轮也有一作用力，该力的轴向分力称水冲力  $P_w$ ，其作用方向和轴向推力  $P_0$  相反。对轴向流入和径向流出的离心泵叶轮，此力可根据动量定律求出为

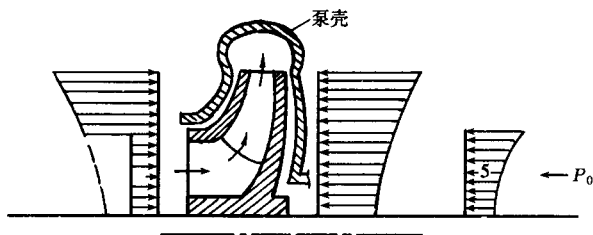


图 1-6 叶轮两侧水压分布示意图

对轴向流入和径向流出的离心泵叶轮，此力可根据动量定律求出为

$$P_w = \frac{\gamma}{gA_1}Q^2 \quad (1-8)$$

式中  $A_1$ ——叶轮入口面积 ( $\text{m}^2$ )；  
 $Q$ ——通过叶轮的流量 ( $\text{m}^3/\text{s}$ )。

即水冲力  $P_w$  和流量平方成正比，所以叶轮承受的轴向合力  $P$  为

$$P = P_0 - P_w \quad (1-9)$$

对单吸离心泵，一般  $Q$  较小， $H$  较大，所以  $P_w$  所起的抵消轴向推力的作用有限，仍有一较大的指向进水方向的轴向力作用在叶轮上，可能产生泵轴的轴向窜动或叶轮紧固螺帽松动，引起前轮盘和泵壳产生摩擦。为防止事故发生，扬程较高的单吸离心泵在后轮盘靠近轴孔处钻有 6 个小孔称压力平衡孔（图 1-3 和图 1-5），使叶轮后面的高压水经此孔流向进水侧以减小轴向推力，此法简单易行且效果较好。但开平衡孔后，由于水流前后连通，使叶轮进水条件变坏，导致水泵效率下降约 2%~5%。所以对其中扬程较低单吸离心泵由于轴向推力较小可不开平衡孔。

(2) 泵轴及轴承：泵轴一般由碳素钢制造，要求有足够的强度、刚度且需端直，以免运行中由于轴的弯曲而引起叶轮摆动导致叶轮与泵壳相磨而损坏。叶轮用平键联于泵轴一端，这种键只能传递扭矩而不能固定叶轮的轴向位置，所以一般用轴套和叶轮螺母（图 1-3）来定位，另外轴套也起保护泵轴的作用，它磨损后可更换。

轴承是用以支承转动部分的重量和承受泵在运转中产生的轴向和径向力并减小泵轴转动的摩阻力。IS 型泵采用的是滚动轴承（图 1-3），轴承外径与轴承孔的配合不宜太紧和

过松，否则均会导致轴承发热。

(3) 联轴器：它实质上为一法兰盘用平键联在泵轴的另一端，再和动力机轴上的联轴器（对 IS 型泵经加长联轴器）用螺栓相连，将动力机旋转的机械能传给泵轴。

## 2. 固定部分

有泵壳和悬架两部分，现分述如下。

(1) 泵壳：内装叶轮，它由泵体和泵盖（图 1-3）组成。而泵体包括进水接管、出水接管和蜗壳体，如图 1-7 所示。进水接管是一段短直管，其顶部有一导水片以便把水均匀地引入叶轮中。蜗壳的主要作用是汇集叶轮甩出的水流并借助其过水断面的不断增大以保持蜗壳中水流速度基本不变。出水接管垂直向上为逐渐扩散形，以逐渐降低流速，把部分水流动能转换为压能。

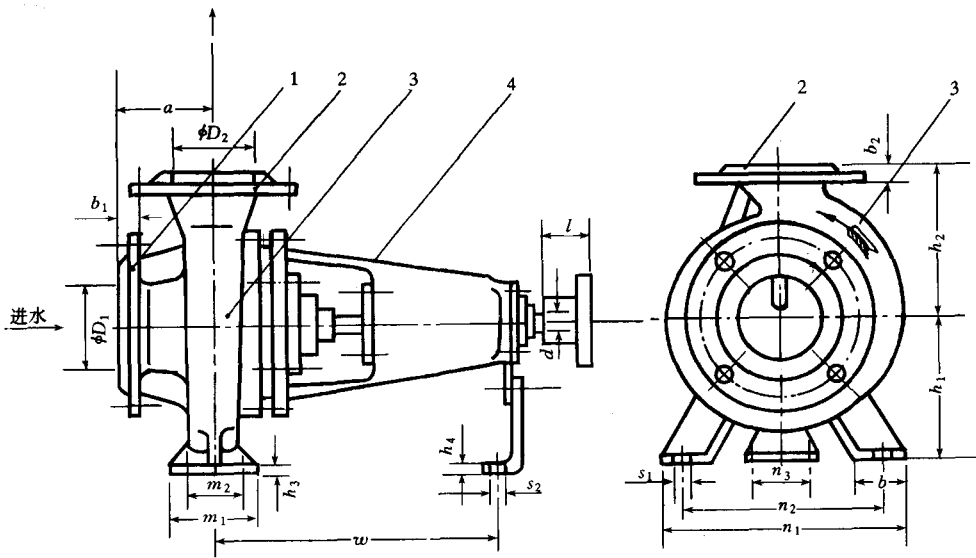


图 1-7 IS 型离心泵泵壳和悬架

1—进水接管；2—出水接管；3—蜗壳；4—悬架

泵盖用螺栓和泵体相联，其中部有腔孔，构成填料箱（涵），箱中加塞填料以防空气或水从轴和泵盖之间的缝隙进入或流出。

泵体的进、出水接管上各有一钻孔，用以安装量测泵进口和出口压力的真空表和压力表。泵壳顶部设有灌水（或抽气）孔，以便在启动前向泵中充水。泵壳底部设有放水孔，用以停泵后放空泵中积水，防止冬季结冻。

泵壳为铸铁铸造，其内部过水表面应光滑，以减小水流阻力。

(2) 悬架（图 1-3）：又称托架，其一端用螺栓和泵盖相联，另一端支承在悬架支架上，泵轴贯穿其中，其前部有矩形开口，以便调整填料松紧或更换填料；后部为一密闭油箱，箱的两端为轴承支座孔，内装滚珠轴承，箱中充以机油，油面为箱深的  $1/3 \sim 1/2$ ，用以润滑轴承，箱上设有油孔盖和油位检测孔，下部有放油孔，两轴承的外端有端盖，以防机油外漏，悬架亦由铸铁铸造。

## 3. 防漏密封部分



(1) 密封环 (又称口环、承磨环): 它是一个金属圆环镶装在泵体上 (图 1-3 中的 5), 以防叶轮甩出的高压水通过泵体和叶轮进口外缘之间的缝隙漏回到叶轮的进水侧。对口径大、扬程高的某些 IS 型泵, 特别是对叶轮上开有平衡孔的泵, 在后轮盘和泵盖之间还装有一个密封环, 以减少水从叶轮后漏出泵外或由平衡孔流回叶轮进口。IS 型泵的密封环是平直式的, 如图 1-8 (a) 所示, 主要靠径向间隙  $b$  密封; 有些单级离心泵采用端面密封方式, 如图 1-8 (b) 所示, 主要靠轴向间隙  $a$  密封, 其特点是漏回的水沿径向流出, 改善了水泵进口处的水流状态, 同时防漏环与泵体之间采用过渡配合, 轴向间隙可调整, 如因磨蚀造成间隙增大后, 可向叶轮进口端移动以减少泄漏水量。

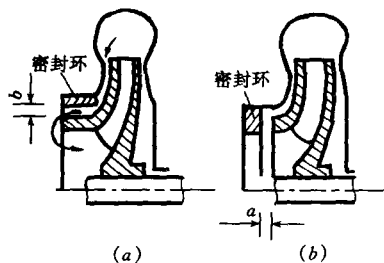


图 1-8 密封环型式和间隙示意图  
(a) 平直式; (b) 端面密封式

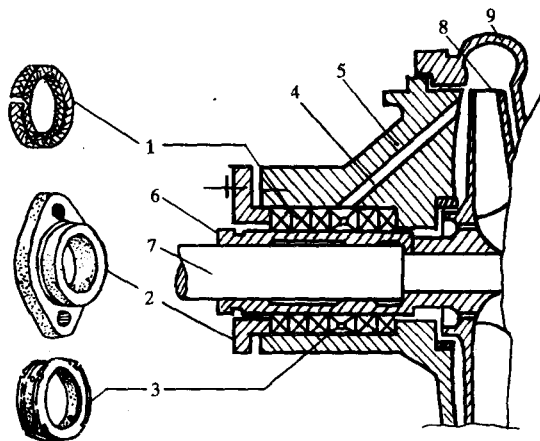


图 1-9 填料箱结构示意图  
1—填料; 2—压盖; 3—填料环; 4—水封管; 5—泵盖; 6—轴套; 7—泵轴; 8—叶轮; 9—泵壳

从减小泄漏量和改善叶轮入口流态来看, 密封环间隙越小越好, 因间隙大泄漏量也大, 并使泵进口水流条件恶化, 降低了泵的容积效率和水力效率; 但其间隙也不宜过小, 否则不仅要提高制造和安装精度, 而且可能产生机械摩擦, 降低泵的机械效率, 甚至会磨熔, 使防漏环与叶轮咬死。密封环径向间隙的大小和环的内径大小有关, 一般为  $0.1 \sim 0.4\text{mm}$ , 最大不要超过  $0.8\text{mm}$ 。密封环间隙泄漏流量  $\Delta q$  可根据下式估算:

$$\Delta q = K\pi D_l b \sqrt{2g\Delta H} \quad (\text{m}^3/\text{s}) \quad (1-10)$$

式中  $K$ ——漏失系数, 对平直式密封环,  $K=0.4 \sim 0.5$ ;

$D_l$ ——密封环间隙的平均直径 (m);

$b$ ——径向间隙宽度 (m);

$\Delta H$ ——间隙两边压头差 (m), 一般  $\Delta H = (0.6 \sim 0.8) H$ , 其中  $H$  是泵的扬程 (对高扬程泵取低限)。

由上式可知, 泄漏流量和密封环间隙  $b$  大小密切相关, 此间隙过大将显著降低泵的出水量, 故该环磨蚀后应及时更换。

(2) 密封机构: 在泵轴穿出固定的泵盖处, 为防止泵内水从此处外泄 (无平衡孔) 或向泵内进气 (有平衡孔), 在泵盖轴伸出处, 制成圆筒状的填料箱, 内装软质填料 (又称盘根)、填料环 (又称水封环) 和压盖, 如图 1-9 所示。