

# 矿井单滚筒 及双滚筒绞车

(运转与维护须知)

苏联 伊·亚·盖尔石柯夫等著

煤炭工业出版社

## 內 容 提 要

这本小册子叙述了统一规格的矿井绞车的构造、安装、操作规程及技术特征，并说明其功用和适用范围。这些绞车是由“列宁共产主义青年团十五週年纪念”命名的斯大林机器制造工厂成批制造的。

本书可供煤矿工作人员及绞车司机参考。

## ШАХТНЫЕ ОДНОБАРАБАННЫЕ И ДВУХБАРАБАННЫЕ ЛЕБЕДКИ

РУКОВОДСТВО ПО УХОДУ И ЭКСПЛУАТАЦИИ

苏联И. Я. ГЕРШИКОВ А. К. ГЛИНСКИЙ А. А. КРЕЗНЕВИЧ著

根据苏联国立煤矿技术书籍出版社(УГЛЕТЕХИЗДАТ)

1955年莫斯科第一版译

438

### 矿井单滚筒及双滚筒绞车

(运转与维护须知)

张为濂译

\*

煤炭工业出版社出版(地址:北京东长安街煤炭工业部)

北京市书刊出版业编辑出版单位登记证出字第084号

北京市印刷一厂排印 新华书店发行

\*

开本78.7×109.2公分 $\frac{1}{32}$ \*印张2 $\frac{1}{2}$ \*字数36,000

1956年11月北京第1版

1956年11月北京第1次印刷

统一书号:15035·261 印数:0,001—3,100册 定价:(10)0.44元

## 序 言

以“列宁共产主义青年团十五週年紀念”命名的斯大林  
机器制造工厂制造的滾筒直徑为 1200 公厘及 1600 公厘的  
統一規格的矿井提昇絞車可供傾斜巷道、水平巷道及垂直  
巷道(或斜井，平峒及豎井)机械化运输重物及人員之用，  
这些絞車能够适用于所有煤矿及其他金属矿。

这些統一規格的矿井提昇絞車在構造上及功能上均符  
合于现行煤矿技术操作規程。在構造上采用了相类似的結  
構，而不同的只是單滾筒与双滾筒的区别及它們的大小。

除 ЛТ-3.5 型絞車(矸子山絞車)以外，这些型式的統  
一規格的矿井提昇絞車是以苏联国家标准 3006-52 表示  
的。

表示絞車型式的字母符号解釋如下：

БЛ——單滾筒絞車；

2БЛ——双滾筒絞車；

У——統一規格的。

分子的数字表示滾筒直徑的公厘数；分母的前一位或  
二位数字表示滾筒直徑的公寸数，而其余二位数字表示齿  
輪傳动裝置的傳动比。

荷重及运输長度欄內下面一行数值(見表 1——譯者)  
是表示采用單滾筒絞車作双鉤运输或双鉤提昇时的。

統一規格的絞車較 1953 年前制造的 БЛ-1200/1030И

型、2БЛ-1200/830И型、БЛ-1600/1224型、2БЛ-1600/824型及 ЛТ-3.5М型絞車的个别部件及一些主要零件具有較好的結構。

由于制造工厂不断地改进自己的产品，絞車实际的部件和零件与本書所述的可能有些差别，但是主要零件的互換性必須由制造工厂保持着。

为了使本書下文便于叙述，統一規格的矿井提昇絞車簡称为矿井絞車或絞車。

## 目 录

I. 功用和構造說明 .....	4
II. 絞車的安裝 .....	48
III. 絞車的運轉 .....	64
IV. 矿井絞車选型簡述 .....	79
附录 .....	83

## I. 功用和構造說明

### 1. 功 用

矿井單滾筒及雙滾筒絞車可供傾斜巷道單鉤及雙鉤運輸重物及人員之用，也可用作小型豎井的提昇設備。

除上述的主要用途外，這些矿井絞車還能運用于井下和地面其他的運輸工作和輔助性工作。

這些矿井絞車能夠适用于一切煤礦和金屬礦。

### 2. 構造說明

矿井絞車構造尺寸的大小決定于絞車技術規格（表 1）中所規定的最大靜張力和速度。

絞車的構造必須能夠擔負起該絞車技術規格中所規定的最大荷重。假使絞車在不滿載的情況下運用，則電動機的容量應根據各具體情況確定。

БЛ-1200/1030У 型、2БЛ-1200/830У 型、БЛ-1600/1224У 型、2БЛ-1600/824У 型及 ПТ-3.5У 型矿井單滾筒及雙滾筒絞車在構造上大致類似，它們都是由下列同一型式的部件（圖 1, 3, 5, 7 及 9）所組成：1——基框；2——主軸；3——中間軸；4——傳動軸；5——齒輪傳動裝置外殼；6——彈性聯軸節；7——深度指示器；8——工作制動器（常用制動器）；9——保險制動器（緊急制動器）；10——操縱台；11——深度指示器的傳動。

表 1

絞車型號	滾筒		荷重	鋼絲繩		滾筒上鋼絲繩的最大容許長度,公尺		傳動比	電動機轉速	電動機最大容量	絞車重量, 不包括底座	絞車對位置重量, 公斤
	直徑	寬度		鋼絲繩最大直徑	鋼絲繩最大破斷力(斷斤)	一層	二層					
БП-1200/1030Y	1	1200	2500	17.5	17300	140	515	1.5:1:30	720	45	5500	7550
			2500			90	—					
2БП-1200/830Y	2	1200	2500	18.5	16800	95	385	1.5:1:30	720	25	6600	9400
			4000			—	2					
БП-1600/1224Y	1	1600	4000	25	29800	165	605	1:24	580	90	10000	10360
			4000			110	—					
2БП-1600/824Y	2	1600	4000	25	29800	95	390	2.0:1:24	580	55	11860	12200
			3500			—	2.6					
ПТ-3.5Y	2	1200	3500	21.5	22800	140	475	1.5:1:30	720	60	9840	23400
			3500			—	2					

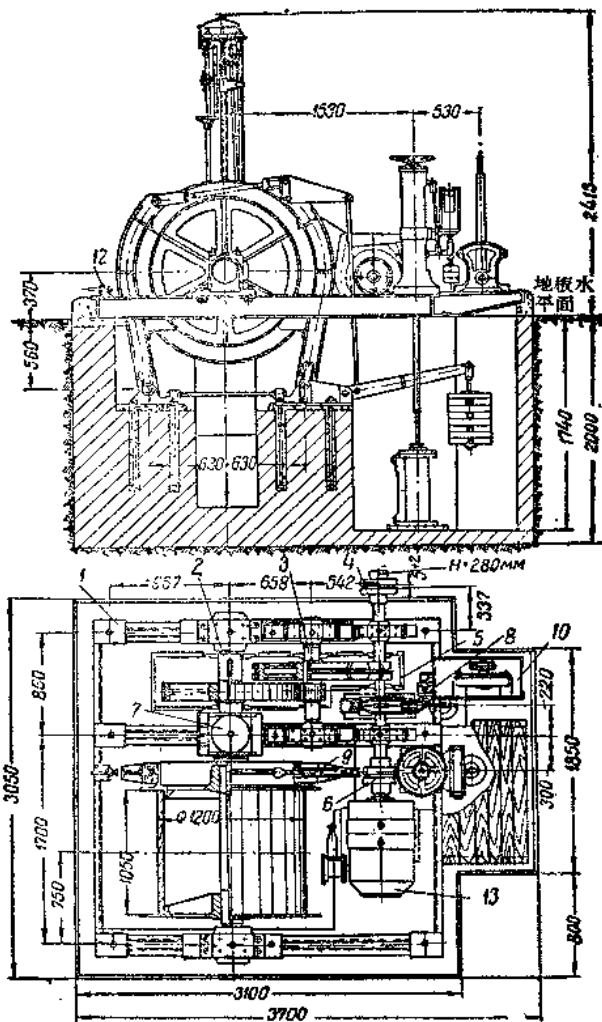


圖1 БЛ-1200/103 V型礦井單滾筒絞車



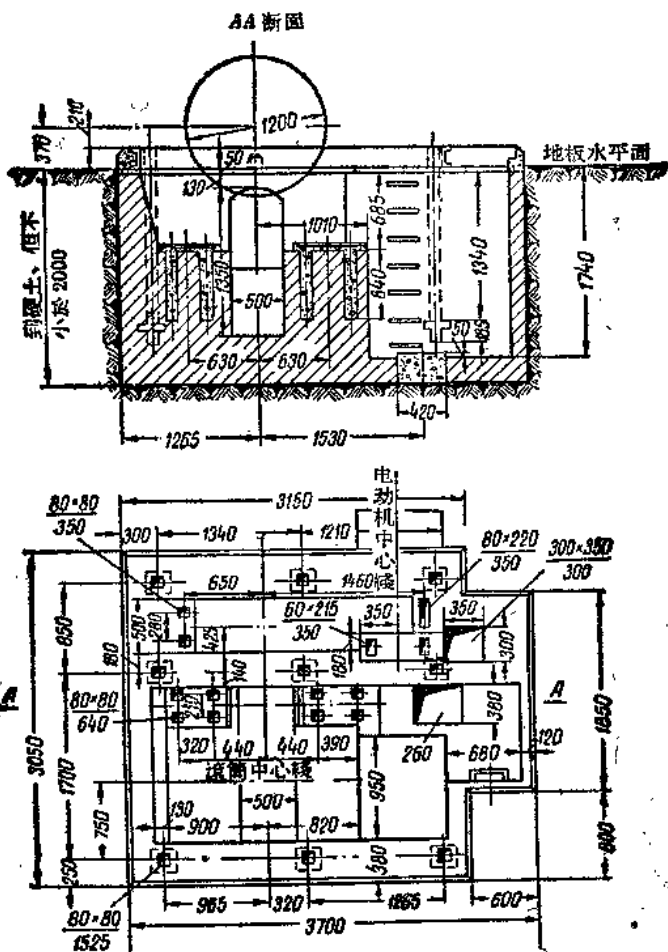


圖 2 EJL-1200/1050Y 型礦井單滾筒絞車的基礎

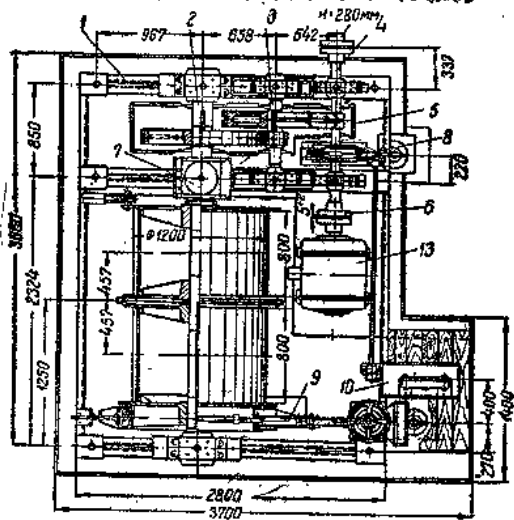
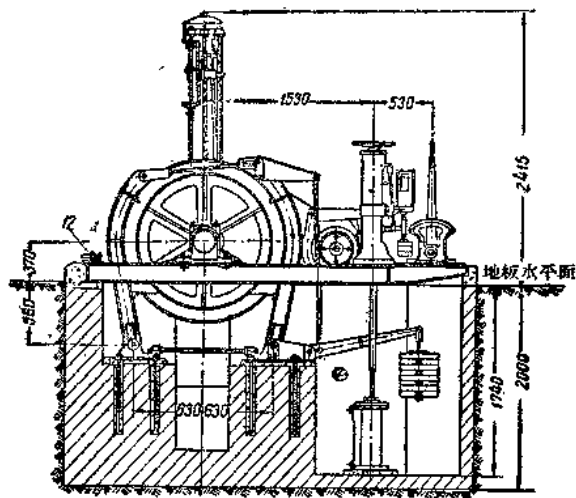


圖 3 2BJL-1200/830Y型礦井雙滾筒絞車

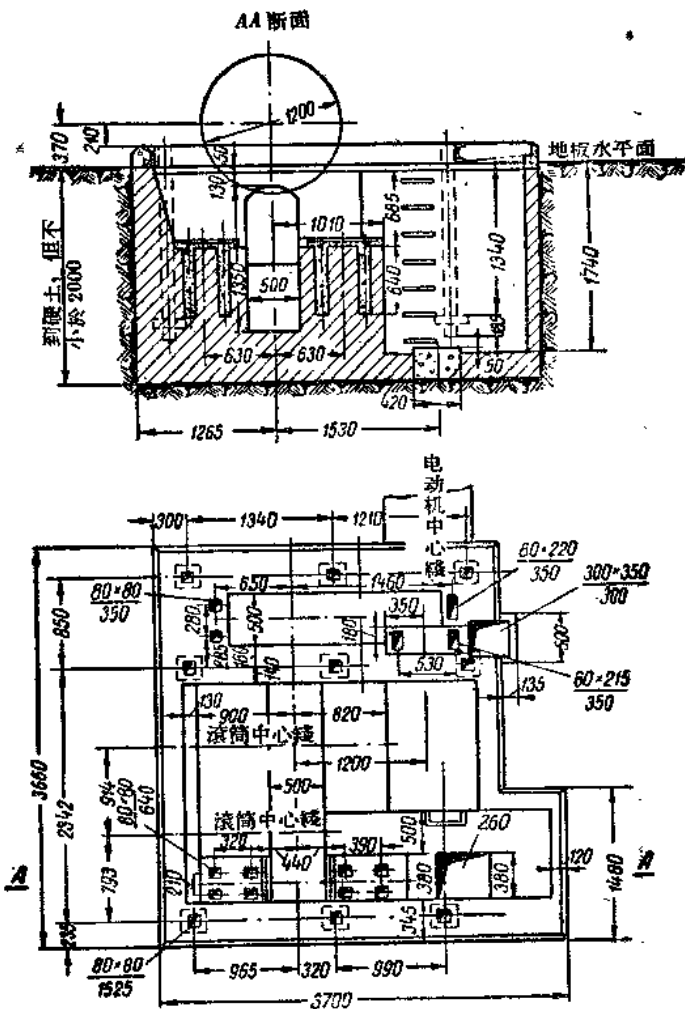


圖 4 2БЛ-1200/830Y 型矿井双滚筒絞車的基础

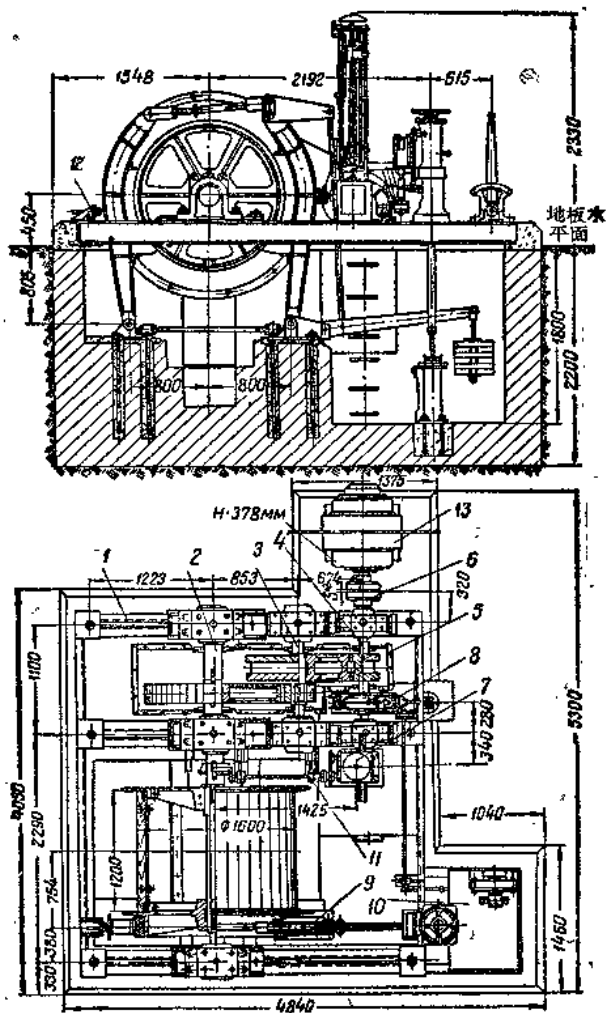


圖 5 BJT-1600/1224Y型礦井單滾筒絞車



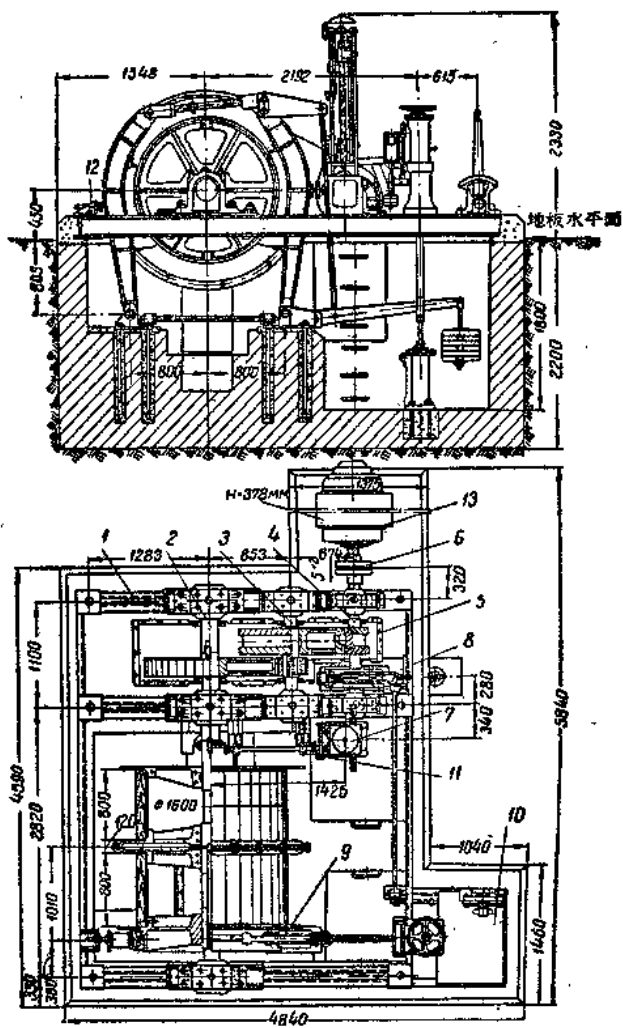


圖 7 2BJI-1600/824Y 型矿井双滚筒絞車



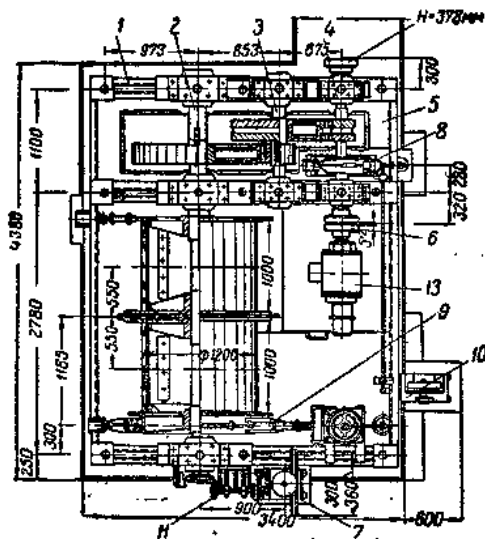
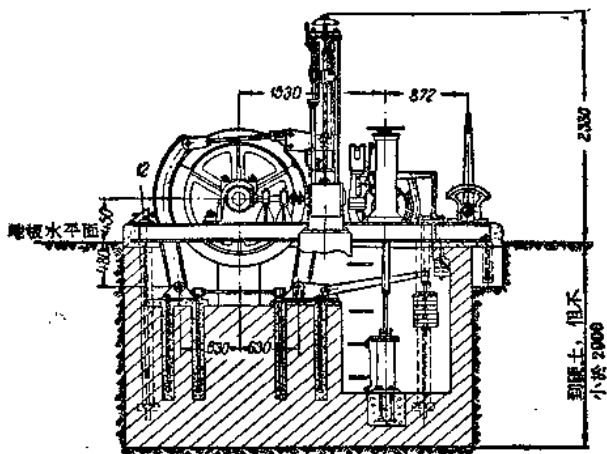


圖 9 JT-3.5Y 型矸子山絞車



