

宋天民 编著

焊接残余应力 的产生与消除

中国石化出版社

焊接残余应力的 产生与消除

宋天民 编著

中国石化出版社

内 容 提 要

本书主要论述了焊接残余应力的产生与分布,介绍了焊接残余应力的测量和计算方法,分析了焊接残余应力的主要影响,提出了调整和消除焊接残余应力的方法和措施。

本书既注重理论基础,又结合生产实际,是研究焊接残余应力问题很有价值的参考书。

本书适用于相关专业工程技术人员、研究人员和大专院校师生。

图书在版编目(CIP)数据

焊接残余应力的产生与消除/宋天民编著.
—北京:中国石化出版社,2004(2006.3重印)
ISBN 7-80164-638-X

I. 焊… II. 宋… III. 焊接结构-残余应力
IV. TG404

中国版本图书馆 CIP 数据核字(2004)第 093453 号

中国石化出版社出版发行

地址:北京市东城区安定门外大街 58 号

邮编:100011 电话:(010)84271850

读者服务部电话:(010)84289974

<http://www.sinopec-press.com>

E-mail: press@sinopec.com.cn

北京精美实华图文制作中心排版

河北天普润印刷厂印刷

全国各地新华书店经销

*

787×1092 毫米 16 开本 16.25 印张 416 千字

2005 年 1 月第 1 版 2006 年 3 月第 1 版第 2 次印刷

定价:35.00 元

前 言

焊接是一种运用(多数情况下为局部)加热或加压手段、添加或不添加填充材料将构件不可拆卸地连接在一起或在基材表面堆敷覆盖层的加工工艺。由于高度集中的瞬时热输入,在焊接后将产生相当大的残余应力(焊接残余应力)。与载荷应力相比,焊接残余应力是发生在没有外力情况下的内力。实际上,在各种机械和机器的加工制造过程中,构件内部都将产生残余应力。所产生的残余应力的状态,特别是其应力值的大小、应力的分布是随各种加工方法不同而有差异的。

焊接残余应力和焊接变形会严重影响制造过程本身和焊接结构的使用性能,因此,应采取各种有效的措施将焊接残余应力和焊接变形减至最小,或者焊后将它们消除。焊接变形在制造过程中危及形状与尺寸公差、接头安装偏差和增加坡口间隙,使制造过程更加困难。焊接残余应力可使焊缝特别是定位焊缝部分或完全断开;机械加工过程中释放的残余应力会导致工件产生不允许的变形。焊接残余力可能引起结构的脆性断裂,拉伸残余应力会降低疲劳强度和腐蚀抗力,压缩残余应力会减小稳定性极限。焊接残余应力是焊件产生变形和开裂等工艺缺陷的主要原因。

由于焊接残余应力的测定程序麻烦,计算残余应力又极为复杂,给研究残余应力带来许多困难。当人们对焊接残余应力感兴趣,需要深入考察了解时,虽然有些入门式的资料和有关测定方法的介绍资料可供参考,但国内还没有专门文献对这些方面进行全面的阐述。

本书在写作参考了国内外多种文献,在此谨向各文献的作者表示衷心的感谢和感谢。向本书在写作过程中,曾给予指导的哈尔滨工业大学田锡唐教授和负责本书主审的中科院沈阳金属研究所陈亮山教授深致谢意。对完成校对及其他繁琐工作的严伟、管建军博士表示深深的谢意。

由于编者对该领域研究深度和认识水平所限,本书肯定会有许多不妥之处,恳请同行专家学者和读者予以批评和指正。



杨月娥，女，研究员，1954年出生，1979年毕业于清华大学。近年来，主要从事放射性核素在地质介质迁移研究、环境整治科研以及核设施环境影响评价等工作。获国防科学技术一等奖1项，部科技进步三等奖2项。



刘春立，男，1964年出生，1985年毕业于四川大学化学系，工学博士，北京大学化学学院副教授。主要从事普通化学、放射化学的教学和核环境化学的研究工作。中国核学会核化学与放射化学分会理事、副秘书长，北京核学会常务理事，中国国家原子能机构国际合作顾问专家组成员。获国防科学技术一等奖1项、三等奖1项。



武清华，男，副研究员，1955年出生，1979年毕业于中国科学技术大学。主要从事环境监测与评价。获国防科学技术一等奖1项，部级科技进步三等奖2项。



独仲德，男，副研究员，1962年出生，1985年毕业于华东地质学院水文地质专业。主要从事核废物处置研究和环境影响评价工作。获国家级科技进步奖1项，国防科学技术一等奖1项，省部级科技进步奖2项。



顾志杰，男，研究员，1965年出生，1987年毕业于国防科学技术大学。主要从事有关环境整治的科研以及放射性环境影响评价工作。获国家级科技进步奖1项，省部级科技进步奖3项。



冯声涛，男，研究员，1941年3月出生，1964年毕业于中国科学技术大学放射化学系。从事放射性废物处理和处置研究工作。



史英霞，女，研究员，1962年出生，1986年毕业于四川大学化学系。主要从事放射性三废处理处置的研究与开发工作。获部级科技进步三等奖1项。



张红庆，男，副研究员，硕士学位，1988年毕业于北京大学技术物理系放射化学专业。从事放射性废物处置、环境影响评价和核素迁移研究。获部级科技进步二等奖1项，发明专利1项。



程理，男，研究员，1962年出生，1983年毕业于北京大学技术物理系放射化学专业。主要从事放射性废物处理处置、核设施退役及去污技术研究工作。获部级科技进步三等奖3项。



王旭东，男，副研究员，硕士学位，1968年出生，1993年毕业于北京大学地质系地球化学专业。从事放射性废物管理研究。获部级科技进步一等奖1项，发明专利1项。



崔安熙，男，副研究员，1966年出生，1989年毕业于北京大学技术物理系。从事放射性废物治理有关的科研工作。获部级科技进步三等奖2项。

目 录

第一章 残余应力的产生与分类····· (1)	2.4.2 焊接残余应力产生的实例····· (34)
1.1 残余应力产生原理····· (1)	2.4.3 影响焊接残余应力产生的主要因素····· (36)
1.2 残余应力产生原因····· (1)	2.4.4 焊接过程的瞬态应力····· (40)
1.2.1 机械力产生的残余应力····· (2)	2.5 焊接残余应力的分布····· (44)
1.2.2 热影响产生的残余应力····· (2)	2.5.1 平板对接直线焊缝中的残余应力····· (44)
1.2.3 化学作用产生的残余应力····· (3)	2.5.2 异型杆件焊接构件中的残余应力····· (53)
1.3 残余应力分类····· (3)	2.5.3 圆筒纵焊缝、环焊缝中的残余应力····· (54)
第二章 焊接残余应力的产生与分布····· (5)	2.5.4 圆形封闭焊缝中的残余应力····· (55)
2.1 焊接残余应力····· (5)	2.5.5 表面堆焊引起的残余应力····· (56)
2.1.1 构件的焊接性····· (5)	2.5.6 异种材料接头中的残余应力····· (56)
2.1.2 焊接残余应力····· (6)	第三章 焊接残余应力的测量与计算····· (58)
2.1.3 焊接残余应力场····· (7)	3.1 残余应力的测定方法····· (58)
2.1.4 焊接残余应力的分类····· (9)	3.1.1 残余应力的机械测定方法····· (58)
2.2 焊接温度场····· (10)	3.1.2 残余应力的物理测定方法····· (101)
2.2.1 焊接热过程的特点····· (10)	3.2 焊接残余应力的测量方法····· (110)
2.2.2 焊接热源····· (10)	3.2.1 破坏性残余应力的测量····· (111)
2.2.3 焊接传热的基本定律····· (12)	3.2.2 非破坏性残余应力的测量····· (117)
2.2.4 焊接温度场····· (14)	3.2.3 焊接残余应力常用的测量方法····· (118)
2.2.5 影响焊接温度场的主要因素····· (18)	3.3 焊接残余应力的计算····· (125)
2.3 焊接残余应力产生的基础知识····· (20)	3.3.1 焊接热源模型····· (125)
2.3.1 焊接热循环····· (20)	3.3.2 残余应力计算的基本原理····· (133)
2.3.2 焊接化学冶金特殊性····· (23)	
2.3.3 焊缝金属的结晶形态····· (25)	
2.3.4 焊缝金属连续冷却组织转变图····· (29)	
2.3.5 焊接熔合区的特性····· (29)	
2.4 焊接残余应力的产生····· (32)	
2.4.1 焊接残余应力产生的机理····· (32)	

3.3.3 焊接残余应力的有限元模型	(136)	5.1 残余应力消除与调整的基本方法	(198)
3.3.4 收缩力与应力源模型	(156)	5.1.1 用热作用消除残余应力	(198)
第四章 焊接残余应力的影响	(168)	5.1.2 用机械作用调整和消除残余应力	(219)
4.1 残余应力的影响	(168)	5.2 焊接残余应力调整与消除的常用方法	(225)
4.1.1 残余应力对静强度的影响	(168)	5.2.1 调整与消除焊接残余应力方法的分类	(225)
4.1.2 残余应力对疲劳的影响	(175)	5.2.2 焊后热处理	(226)
4.1.3 残余应力对低应力脆性破坏和应力腐蚀开裂的影响	(183)	5.2.3 过载处理	(232)
4.2 焊接残余应力的影响	(187)	5.2.4 振动调整残余应力处理(VSR)	(233)
4.2.1 焊接残余应力对静强度的影响	(187)	5.2.5 锤击处理(Hammer Peening)	(234)
4.2.2 焊接残余应力对疲劳强度的影响	(189)	5.2.6 爆炸消除应力处理	(236)
4.2.3 焊接残余应力对机械加工精度的影响	(191)	5.2.7 温差形变法消除应力处理	(238)
4.2.4 焊接残余应力对薄板结构的失稳变形和受压杆件稳定性的影响	(193)	5.2.8 焊接过程中调整焊接残余应力的方法	(242)
4.2.5 焊接残余应力对刚度的影响	(195)	5.3 控制焊接残余应力的措施	(245)
4.2.6 焊接残余应力对应力腐蚀开裂的影响	(197)	5.3.1 控制焊接残余应力方法分类	(245)
第五章 焊接残余应力的消除与调整	(198)	5.3.2 设计措施	(245)
		5.3.3 选材措施	(248)
		5.3.4 制造工艺措施	(249)
		参考文献	(254)
		附录	(254)

第一章 残余应力的产生与分类

1.1 残余应力产生原理

残余应力是在无外力作用时，以平衡状态存在于物体内部的应力。现用最简单的例子说明残余应力的产生。如图 1-1 所示，设有 3 个弹簧，图 1-1a) 为自由状态，图 1-1b)，是用刚性板将弹簧的上下两端连接起来的状态，此时并没有从外部施加作用力，而各弹簧之间却产生了相互作用力。如果各弹簧的长度分别为 l_1 、 l_2 、 l_3 ，弹簧系数分别为 c_1 、 c_2 、 c_3 ，刚性板连接后的长度为 l 时，则各弹簧上产生的力 p_1 、 p_2 、 p_3 分别为：

$$p_1 = c_1(l - l_1); p_2 = c_2(l - l_2); p_3 = c_3(l - l_3)$$

p_1 、 p_2 、 p_3 为该系统的内力，其中， p_1 、 p_3 为正值是拉伸力， p_2 为负值是压缩力， p_1 、 p_2 和 p_3 在各弹簧中产生的应力为残余应力。由于 $p_1 + p_2 + p_3 = 0$ ，说明残余应力是以平衡状态存在于物体内部。

一般情况下，物体内部残余应力的产生过程可用图 1-2 说明。假设从没有任何应力作用的物体内部 R 区域内切取图中所示正方形 A 部分。接着将切下来的 A 部分用任意的操作，使之进行体积变化和形状变化而成为 B 的形状。可以想像，若欲将其再变成 A 状，则需施加作用力使之变形成为图 1-2c) 所示的形状，再将其放回 R 区域，如图 1-2d) 所示。若将施加的作用力释放，结果则如图 1-2e) 所示。放入的部分和其周边部分都要发生变形，并在该区域产生应力场，这就是残余应力产生的过程。反之，如果测定出切取部分的变形量，即可推算出残余应力值。实际上，残余应力的机械测定，就是将物体进行切槽或切取，使残余应力部分释放或全部释放，用实验方法测出释放时所产生的形变，据此求出残余应力。

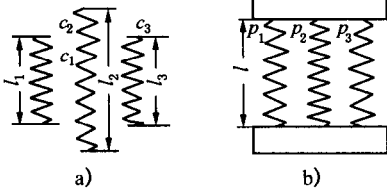


图 1-1 用弹簧模型说明残余应力产生的示意图

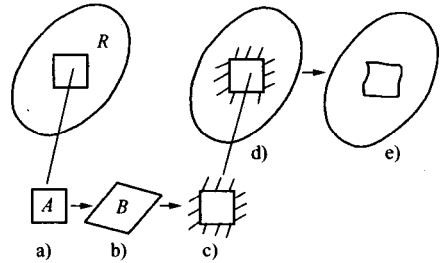


图 1-2 残余应力产生过程

1.2 残余应力产生原因

残余应力产生的根本原因是物体内部产生不均匀弹塑性形变。产生不均匀弹塑性形变主要有 3 个原因：(1)机械力；(2)热的作用；(3)化学变化。残余应力的产生也可分为外部原因和内在原因。不均匀形变的外在原因是不均匀的应力场和温度场。内在原因是物体内各部分组织的浓度差或晶粒的位向差，以及各部分的物理、力学性能差等。

热的作用又可分为热应力产生的弹塑性形变和相变或沉淀析出引起的体积变化产生的弹塑性形变。对热应力产生的弹塑性形变来说，其外部原因是由于加热时物体各部分受热不均匀引起的温度差；内在原因是物体内部各部分的弹性模量、导热系数、热膨胀系数不同，以及物体本身形状的不对称性等因素引起的温度差。对相变或沉淀析出引起的体积变化而言，外在原因是冷却时，各部分冷却不均匀，冷却速度不同，当发生不同相变时所显现出体积变化的差异；内在原因是由于物体内部各部分具有组织结构的浓度差，发生的相变或沉淀析出等所引起的体积变化不同。

1.2.1 机械力产生的残余应力

最简单的例子是对杆进行弯曲的情况，当杆表层应力超过材料的屈服强度时，横杆受拉伸的一侧和受压缩的一侧均产生塑性变形，载荷除去后在杆中产生残余应力。发生塑性变形是产生残余应力的前提条件，所以有的专家形象地把残余应力称作是不均匀的永久塑性变形的结果。

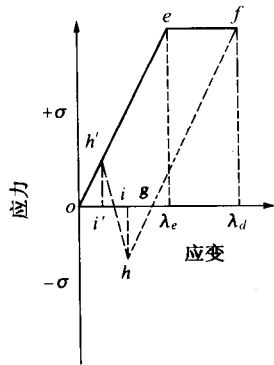


图 1-3 完全弹塑性体的应力和应变

图 1-3 所示为理想弹塑性材料制成的方形杆件受弯时，受拉一侧在加载和卸载过程中的应力-应变图。加载时，外缘首先沿 oe 发生弹性形变，然后沿 ef 进行塑性形变，总应变量为 λ_d 。卸载时则沿着与弹性加载线 oe 相平行的 fg 线进行弹性回复变形(虚线所示)。在其弹性应变回复至零时(g 点)，其应力亦回复到零。此时还残留有塑性应变 og 。随杆件内部材料弹性卸载的继续进行，外缘残留塑性变形 og 将沿 fg 的延长线，被压缩而进行弹性变形至 h 点，从而形成 ih 数值的残余压应力。同理，在加载时受压侧外缘，卸载后形成残余拉伸应力。如图 1-4 所示，设距中性轴为 x_0 以内的部分为弹性变形部分，在 x_0 处加载沿 oe 进行到 e 点，卸载同样沿 eo 进行。因受 x_0 点以外材料的残留塑性变形 oi 的限制，卸载只能达到 h' 点，保留数值为 $i'h'$ 的残余拉应力。载荷去除后杆内部应力是平衡的，如图 1-4 所示。

在 x_0 以内的区域，加载时均沿 oe 进行。根据距中心轴的距离不同，加载点落在 oe 线内，卸载点将落在 oh' 内，从而保留 $o-i'h'$ 的残余拉应力；同理，在加载的受拉侧的对应区域内保留数值为 $o-i'h'$ 的残余压应力。在 x_0 以外的区域，加载时均沿 oef 进行，根据距中心轴距离的不同，加载点落到 ef 内，卸载将沿相应的与 fg 平行的一族直线进行，卸载完成点将在 hh' 上，从而产生(保留)压缩(拉伸)残余应力，其数值在 $ih-h'$ 之间；在受压侧同理亦然。

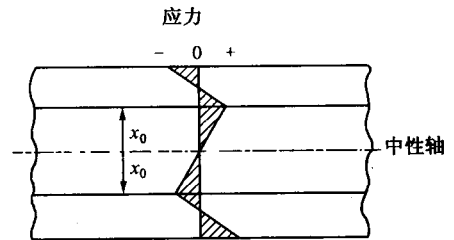


图 1-4 均匀弯曲后杆的残余应力分布

在 x_0 以外的区域，加载时均沿 oef 进行，根据距中心轴距离的不同，加载点落到 ef 内，卸载将沿相应的与 fg 平行的一族直线进行，卸载完成点将在 hh' 上，从而产生(保留)压缩(拉伸)残余应力，其数值在 $ih-h'$ 之间；在受压侧同理亦然。

1.2.2 热影响产生的残余应力

热影响产生的残余应力是复杂的，在加热或冷却的过程中，材料内部会存在温度梯度，由于这种不均匀加热或冷却造成不均匀的热胀冷缩，从而造成热应力。而当因组织转变引起材料内部产生不均匀的体积变化时，则发生相变应力。由于热影响而产生塑性变形时，材料本身的屈服应力及弹性系数(模量)等力学特征值也要受到影响，从而也会影响应力变化。下面举几个

通用的例子说明热影响产生残余应力的过程。

首先叙述一个仅因热应力而产生的塑性变形，并阐述产生的残余应力情况。图 1-5 所示为热影响产生残余应力的实验。曲线 I、II 分别为 0.4% C 的钢棒 B 固定在刚性台 A 上，对棒 B 的平行部分在加热和冷却时的热应力曲线。缓慢加热时，棒 B 由于膨胀受约束而产生压缩的热应力。在加热至 250°C 附近时，压应力达到材料的屈服点，开始产生塑性变形。随着加热温度的继续增加，材料的屈服点逐渐降低，因此压应力也随之降低，热膨胀引起的塑性形变增加。当加热温度达到 750°C 左右时，由于材料的屈服点降为零，所以热应力也降为零。此时，热膨胀量全部变成 B 棒的压缩塑性形变。随后棒 B 逐渐冷却，冷却收缩时要受刚性台 A 的约束而产生拉应力，如 II 线示。缓慢冷却时，各温度下的应力都接近于相应温度时材料的屈服应力，最终获得接近于屈服应力的残余拉应力。可在焊接和其他局部加热的情况下看到这种实例。

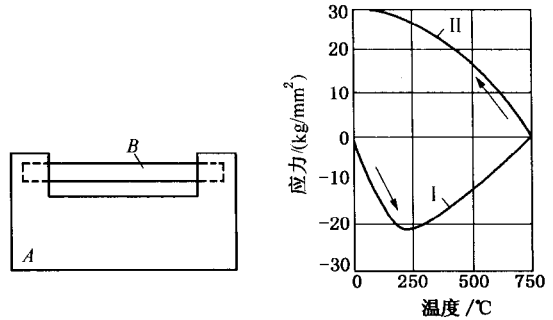


图 1-5 加热、冷却产生的残余应力实验
A—刚性台，温度不变；B—棒，使之加热冷却
I—加热；II—冷却

下面再说明一下，由于相变时体积变化而产生的残余应力的例子。图 1-6 是用图 1-5 所示的装置进行 B 棒的加热和冷却并使试样在冷却时发生马氏体相变所得到的结果。从图中冷却曲线 II 可以看出，冷却至 260°C 附近时发生马氏体相变。由于马氏体相变的体积膨胀使应力开始降低，随着相变的进行，相变部分的体积变化比热应力所造成的体积变化大得多。最终将产生如图所示的残余压应力。实际上当材料从高温冷却，产生马氏体相变的局部淬火（诸如火焰淬火、高频淬火以及渗碳淬火），其原理皆与此相同，最终在淬火件的硬化部分都产生压缩残余应力。

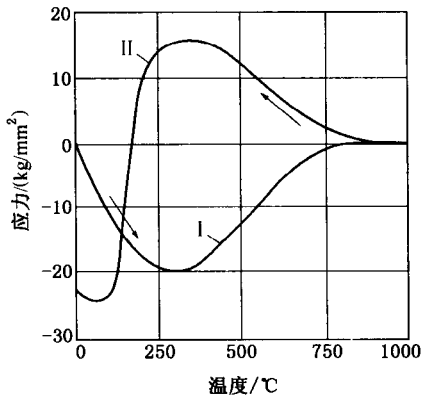


图 1-6 加热、冷却引起的残余应力
(材料在冷却时发生马氏体相变)

好为 120° 的星形裂纹。

钢材氮化时，表面形成比容积较大的化合物层，表面便产生了很大的压缩残余应力。渗碳时也发生类似情况，这主要是由于化学变化导致密度变化所造成的。

1.3 残余应力分类

残余应力有 2 个特点，一是它是靠自身平衡的内力，二是它可调整或消除。

实际上产生残余应力的原因及其过程是多种多样的，产生的残余应力也是复杂的。通常，残余应力可进行如下分类：

1. 根据残余应力相互影响的范围大小分为宏观应力和微观应力。经常把宏观应力称作第一类残余应力，将微观应力称为第二类、第三类残余应力(有时还进一步分为第四类)。第一类残余应力在宏观区域分布，是跨越多个晶粒的平均应力。第二类残余应力作用于晶粒或亚晶粒之间(大约在 $1 \sim 0.01\text{mm}$ 尺寸范围内)，是在此范围内的平均应力。第三类残余应力作用于晶粒内部原子的范围(大约在 $10^{-2} \sim 10^{-6}\text{mm}$)，参见表 1-1^[1]。本书所论只涉及第一类残余应力，即宏观残余应力，它与工程目的密切相关。

2. 根据残余应力产生原因不同分为体积应力和结构应力。体积应力是由于物体受到来自外部机械的、热的或化学的不均匀作用所形成的。就是匀质材料也会产生这种应力。结构应力却是由于组织结构不均匀性这种内部原因造成的，尽管由外部施加到各部分的变形、温度或化学变化是一样的，也会产生这种残余应力。

在体积应力中，由于不均匀的热膨胀(或收缩)造成的残余应力称为弹塑性热应力。纯弹性热应力将随使其生成的不均匀温度分布的移去而消失，不会产生残余应力。在体积应力中，由于显微组织转变引起的残余应力称为“相变应力”。

表 1-1 中的第二类结构残余应力是组织内部的，因相互拉压而形成的应力，即相当于实际晶粒间的相互作用力。而第三类是在晶粒内部平衡的不均匀应力。第四类是由位错和各种晶内缺陷所形成的在更微观的范围内平衡的应力。

图 1-7 显示了按此种分类的残余应力在实际组织内的分布状况。这些应力各有特点，首先，第一类残余应力处在宏观范围内是常数。第二类应力在微观领域内是常数，但在宏观的范围内往往是周期性变化的。第三类应力在微观领域内也往往是周期性变化的。

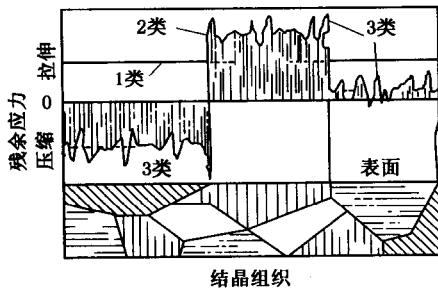


图 1-7 第一类、第二类及第三类残余应力的一例

图 1-7 显示了按此种分类的残余应力在实际组织内的分布状况。这些应力各有特点，首先，第一类残余应力处在宏观范围内是常数。第二类应力在微观领域内是常数，但在宏观的范围内往往是周期性变化的。第三类应力在微观领域内也往往是周期性变化的。

表 1-1 残余应力的分类^[1]

残余应力	领域的长度/mm						
	10	1	10^{-1}	10^{-2}	10^{-3}	10^{-4}	10^{-5}
第一类	宏观残余应力						
第二类	组织结构残余应力						
第三类	晶体内的残余应力						
	位错引起的残余的应力						

第二章 焊接残余应力的产生与分布

2.1 焊接残余应力

2.1.1 构件的焊接性

由于影响焊接的因素较多，焊接的瞬时作用、非线性及温度相关性等，使正确地描述在各种情况下产生的焊接残余应力和变形变得很难。使用一个构件焊接性的标准定义，作为一种分类系统来研究焊接残余应力和变形，很有实际意义。现在已有可能将焊接性分解为热力学、力学和显微结构等过程，从而降低了焊接性各种现象的复杂性。

根据德国标准 DIN8528 的定义，“构件的焊接性”这一名词可包含以下几方面的意义：(1)材料的焊接适应性，(2)设计的焊接可靠性，(3)制造的焊接可行性(图 2-1)。焊接残余应力和变形是焊接性的重要组成部分。焊接瞬态应力应变可能影响热裂纹、冷裂纹的产生，焊接残余应力可能影响焊件的脆性断裂和早期不稳定性，焊接变形和翘曲的结果影响使用性能并妨碍制造过程。狭义上焊接性可理解为所要求的强度性能，其中设计的焊接可靠性主要在焊接残余应力分析的基础上评定，而制造的焊接可行性则主要在焊接变形分析的基础上来估价。

根据图 2-2 所示的工艺基础，将构件的焊接性分解为温度场、应力和变形场以及显微组织状态场。现已证明，这种分解特别对焊接残余应力和焊接变形的数值分析处理很有价值。图中箭头表示的是相互的影响：实线箭头表示强烈的影响；虚线箭头表示较弱的影响。值得强调的是需要把显微组织的转变包括到分析中去。显微组织的转变不仅决定于材料的化学成分，也决定于其受热过程，特别是与焊接有关的过程。为了强调相变行为的影响，图 2-2 已被扩展为图 2-3，并显示出有限元分析中基本的输入和输出参数。当然硬度决不是表征焊接性的唯一的参数，也不是最重要的输出参数，但它是能够根据相变行为直接确定的参数。

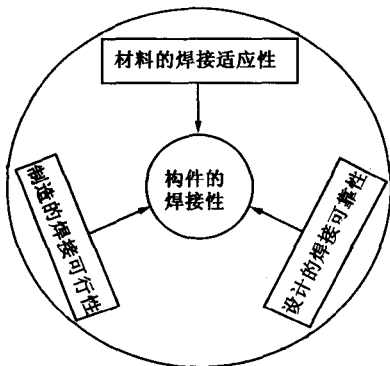


图 2-1 根据德国标准 DIN8528 定义的“构件的焊接性”

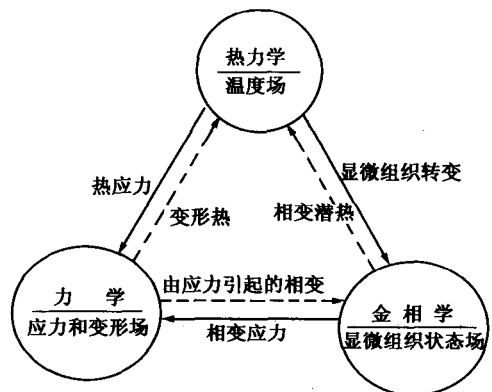


图 2-2 温度场、应力和变形场及显微组织状态场的分解和相互影响

2.1.2 焊接残余应力

焊接构件由焊接而产生的内应力称之为焊接应力，按作用时间可分为焊接瞬时应力和焊接残余应力。焊接过程中，某一瞬时的焊接应力称之为焊接瞬时应力，它随着时间而变化。焊后残留在焊件内的焊接应力称之为焊接残余应力。焊接残余应力是由于焊接加热产生不均匀温度场引起的。焊接时的温度变化很大，在焊缝区最高温度可高达材料的沸点，而离开热源温度急剧下降直至室温。

在焊接过程中焊接区以远远高于周围区域的温度被急剧加热(图 2-4)，并被局部熔化。加热过程中，焊接区受热膨胀，热膨胀受到周围较冷区域的约束，使焊接区形成了塑性的热压缩；冷却过程中焊接区的冷却收缩受到周围区域的约束，最终，焊接区呈现拉伸残余应力，相邻区域则呈现压缩残余应力。冷却过程中的显微组织转变(例如下面描述的 γ 奥氏体 - α 铁素体转变)会引起体积的增加，如果这种情况发生在较低的温度，而此时材料的屈服极限足够高，则会导致焊接区的残余拉应力降低，甚至产生压缩残余应力，而周围区域呈现拉伸残余应力。

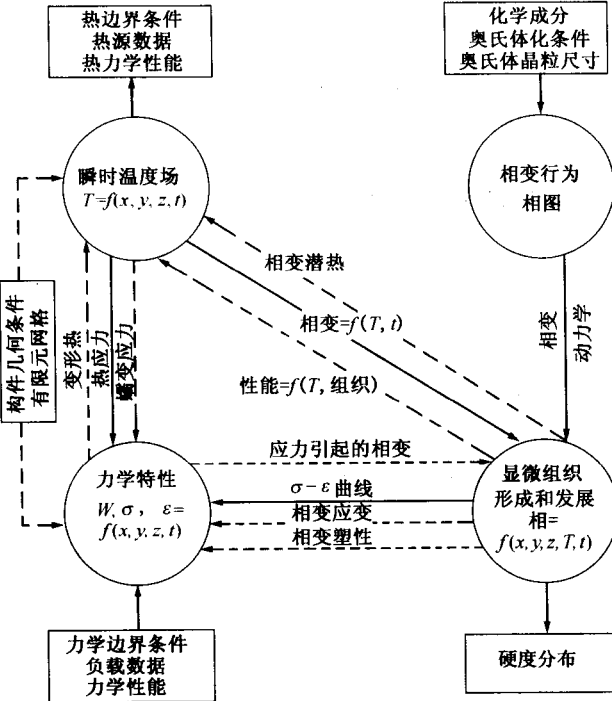


图 2-3 图 2-2 的扩展，着重显示显微组织转变的影响

可以运用以下经验法则判别产生残余应力的情况：焊件最后冷却的区域以热应力为主时，呈现拉应力；而以相变应力为主时，呈现压应力。当焊件进一步加工或在服役运行中产生的应力与焊接残余应力叠加，在非周期性(静态或动态)或周期性载荷作用下，只要局部或整体屈服时，焊接残余应力都将发生变化。

在均质材料构件各部位同时升温或冷却的情况下，即假定构件上任何时刻各部位均无温差，则不会产生热应力和相变应力。在接近或超过再结晶温度(大约为以热力学温度 [K] 量度的熔点的一半)保温时，由于屈服极限和弹性模量的下降及应力的松弛和蠕变，原有残余应力可大大减少。此后，构件如能均匀缓慢地冷却则可达降低或消除残余应力目的。再结晶对材料的某些力学性能有部分有利影响，也有部分不利的

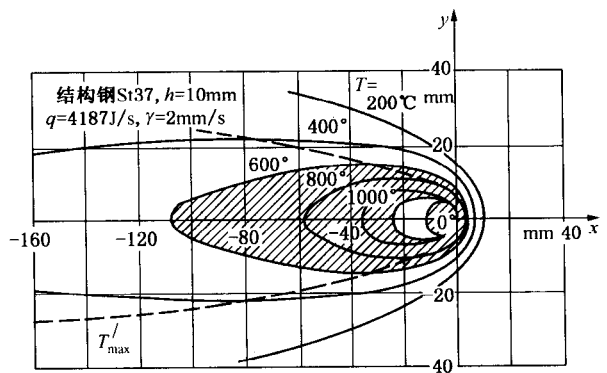


图 2-4 无限板上匀速直线运动的焊接热源周围的温度场等温线，垂直于板平面的线热源模型，在移动的 xy 坐标阴影区的屈服应力可以忽略不计，虚线表示局部最高温度点的位置

影响。对非均质材料(例如焊接不同类型材料时),即使缓慢加热和冷却,也会产生残余应力。

2.1.3 焊接残余应力场

在没有外力作用下,焊件中焊接残余应力为自身相互平衡分布的内应力场,常被称做焊接残余应力场。

焊缝的纵向、横向及板材厚度方向形成残余应力的机理是相似的。焊缝纵向应力是根据焊缝纵向收缩受约束的机理产生的,纵向残余拉应力只局限于接近焊缝的一个较窄的区域,在无相变发生时,其最大值达到或高于母材屈服极限,距焊缝越远其值越小;在周围区域有相对较低的压应力。

由于焊缝横向收缩和纵向收缩都能产生板材平面内的焊接横向应力,特别在板材横向受约束的条件下更为严重。它们不局限于接近焊缝的狭窄区域,还包含周围区域。它们和拘束的方式相关,假如拘束有足够弹性,它们将维持在屈服极限以下。如果板材厚度足够大就可能产生板材厚度方向Z向的焊接应力,它们将导致危险的三向拉伸应力状态。在足够大的板材内,点焊周围的残余应力状态将根据点焊快速收缩的机理,以轴对称的形式生成;若点焊很靠近板材边缘,其轴对称性将受到影响。

在铁素体钢的情况下,上面描述的焊接残余应力将受显微组织 $\gamma-a$ 相变的影响而变化(面心立方 γ -相固溶体、奥氏体;体心立方 a -相固溶体、铁素体),即焊接残余应力由于奥氏体向珠光体、贝氏体或马氏体转变而发生变化。根据加热的最高温度和平均冷却速率的不同,在一定临界温度范围内,这类钢经历的显微组织转变将产生体积膨胀。由于软钢的相变大部分发生在高温,此时材料的屈服点很低,这种影响较小。但对具有较高合金成分的钢材,在通常的冷却速率条件下,相变将发生在相当低的温度范围,此时材料相应地具有高的屈服极限,这时的影响就特别明显。低温下 $\gamma-a$ 相变的一种特别的形态是马氏体的形成,它可造成中碳钢和低合金钢熔化区和热影响区的硬化,焊缝中心残余应力的最大值由于低温相变而降低,甚至可能逆转为压缩残余应力。奥氏体钢在所研究的温度范围内不经历任何相变,因此在焊接区经常有较高的残余拉应力。

在焊接过程中只要有收缩变形受阻,就能看到拉伸残余应力的产生。而焊件在受约束的时候,为了对抗外部约束也会产生应力。对焊接构件中这两种应力要加以区分,在构件焊接区附近,无外部约束时,由于焊接本身而产生的残余应力称作焊接残余应力,这种应力是靠自身保持平衡的。另一种可认为是由于来自外部约束而造成的残余应力,称之为拘束应力,这种应力与支撑处的反作用力平衡。如果一个构件以允许其自由变形的形式受支撑时,就只产生焊接残余应力;当构件的支撑限制了其变形时,就会叠加拘束应力。图2-5示意地表示了板材中轴部位横向和纵向焊缝的这种应力的叠加。

图2-6是把两者的发生情况以近于实际的模型作为示例的图。图a)、b)所示分别是沿着与板的横向方向进行焊接时,在

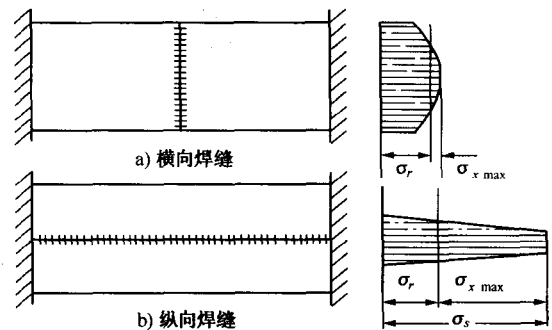


图2-5 板材横向边缘被拘束时的拘束应力 σ_r 和焊接残余应力 σ_x

没有外部约束和有外部约束的两种情况下，残余应力的发生状态。这里所讨论的应力都只是板的纵向上的应力。而图右侧的应力图是 $m - m$ 截面上纵向应力的分布。图 a)、b) 中处于构件中央的位置下面的应力图是表示板内沿 $a - a$ 方向的纵向应力状态，但此处略去了焊接区以外的平衡应力。图 2-6a) 是没有外部约束的情况。在焊后残余应力产生的同时，沿纵向出现收缩变形。图 b) 是在焊接前将板固定起来的情况，因收缩变形被约束，因此与这一收缩量相对应的应变就将变为弹性应变，从而产生了外部拘束应力。在此，外部拘束应力 σ_r 将叠加到焊接应力 σ_x 上。图 c) 是沿板的纵向进行焊接的情况。板的纵向应力，即平行于焊缝方向的应力，一般都是在焊缝附近产生很大的拉伸残余应力。这时虽然也存在外部约束的情况，但拘束应力 σ_r 对最大应力(一般可达到屈服应力)几乎无任何影响。

应区分焊接过程中的焊接瞬态应力和构件温度完全平衡后永久的焊接残余应力：前者影响焊接性，后者对结构的使用性有重要影响。下面列举几个最基本的焊接残余应力场的实例。以下纵向应力用 σ_x 表示，横向应力用 σ_y 表示。

一种常用的研究是中部有连接焊缝的矩形板，发表的实验结果大多基于假定在板厚方向为均匀分布的平面应力场。在单面焊接时，纵向和横向残余应力的分布如图 2-7 所示。最典型的是软钢的纵向应力：其焊缝中心部位的拉应力最大值接近母材的屈服极限；横向应力在焊缝的末端显示具有较高的压应力值，在焊缝长度的中间具有较低的拉应力值。在圆形板上单面塞焊缝(图 2-8)的残余应力是很典型的。在焊缝区产生了较高的双轴拉伸应力，在这个区域以外，径向应力 σ_r 逐渐下降至零，切向应力 σ_t 先达到压应力的最大值然后下降至零。

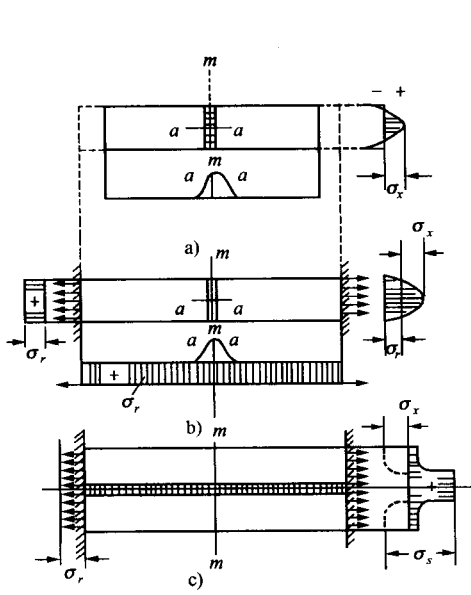


图 2-6 在对接焊缝上的焊接残余应力和拘束应力

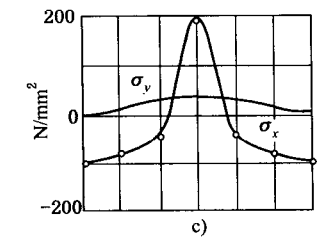
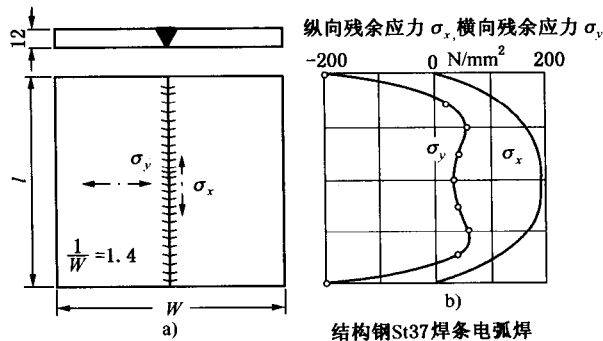


图 2-7 中部有焊缝的矩形板的中心线剖面上的纵向和横向残余应力

鉴于发生在较低温度下的 $\gamma - \alpha$ 相变将伴随相应的体积膨胀，合金钢的残余应力场将会有相当大的变化。原先残余热应力为最大拉应力的焊接区可能变为压应力区。这种情况示于图 2-9，其为有焊缝的高强钢板的上表面和背面的纵向残余应力。

火焰切割边缘将产生特别显著的相变应力(图 2-10)。从热收缩的角度分析，和焊缝一

样，此处应出现最大拉应力，但由于组织转变引起的体积膨胀，反而转变成为最大的压应力。这一“压缩层”的存在可以说明为什么火焰切割表面具有较高的疲劳强度和机械加工后为什么强度下降。

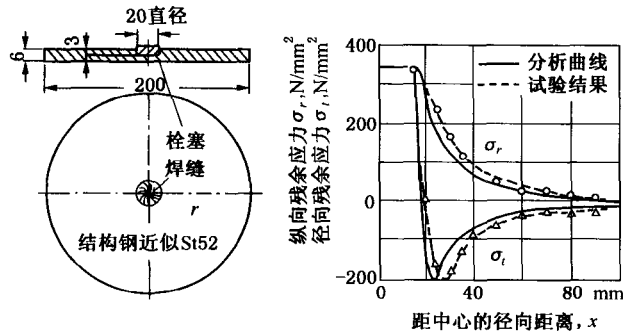


图 2-8 圆形板上有塞焊缝时的径向和切向残余应力

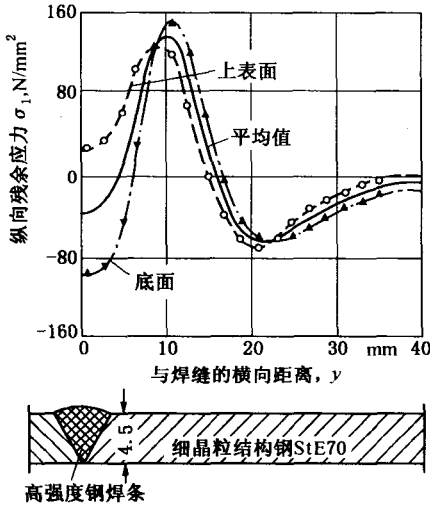


图 2-9 用与母材相匹配的焊条焊接高强细晶粒结构钢时热应变和相应变引起的纵向残余应力

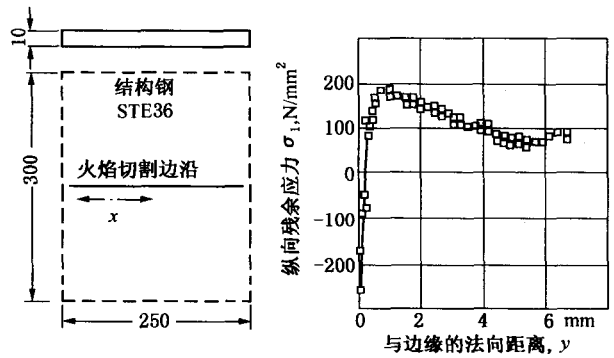


图 2-10 STE36 钢板火焰切割边缘的纵向残余应力

2.1.4 焊接残余应力的分类

焊接应力按其发生源来区分，有如下 3 种情况：

1. 直接应力 这是进行不均匀加热和冷却的结果，它取决于加热和冷却时的温度梯度，是形成焊接残余应力的主要原因。
2. 间接应力 这是由焊前加工状况所造成的应力。构件若经历过轧制或拉拔时，都会使之具有此类残余应力。这种残余应力在某种场合下会叠加到焊接残余应力上去，而在焊后的变形过程中，往往也具有附加性的影响。另外焊件受外界约束产生的拘束应力也属于此类应力。
3. 组织应力 这是由组织变化而产生的应力，也就是相变造成的比容变化而产生的应力。它虽然因含碳量和材料其他成分不同而异，但一般情况下，这种影响必须要加以考虑的