

河南科学技术出版社

实用电器线路 与故障检修

王兰君 张景皓 编著



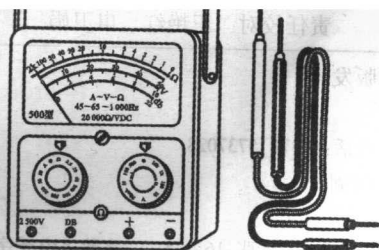
FR

TM507

1

实用电器线路 与 故障检修

王兰君 张景皓 编著



河南科学技术出版社

内 容 题 要

本书较全面地介绍了多种电器常用线路及维修技能和技巧,并对每种电器设备做了详细系统的故障分析,以求尽快做出正确判断。全书共分十一章,包括开关电器线路、电器元件、继电器线路、照明线路、电动机应用、工厂电气控制线路、电动工具线路、建筑施工电器线路、家用电器常用线路、农村常见电气线路、常用电气仪表线路及其故障检修与技巧等。

本书图文并茂,实用性强,使读者能结合电气线路情况,在实际工作中得以应用,达到良好的效果。本书适合工厂、农村、商业电工和电子爱好者阅读参考,还可用作电工技能培训教材。

图书在版编目(CIP)数据

实用电器线路与故障检修/王兰君,张景皓编著. —郑州:河南科学技术出版社,2004.3

ISBN 7-5349-3065-0

I. 实… II. ①王… ②张… III. ①实用电气器具-线路 ②实用电气器具-检修 IV. TM925.07

中国版本图书馆 CIP 数据核字(2003)第 100742 号

责任编辑 冯 英

责任校对 王艳红 申卫娟

河南科学技术出版社出版发行

(郑州市经五路 66 号)

邮政编码:450002

电话:(0371)5737028

河南联强印刷有限公司印刷

全国新华书店经销

开本:850mm×1168mm 1/32 印张:16.125 字数:410千字

2004年3月第1版 2004年3月第1次印刷

印数:1—4000

ISBN 7-5349-3065-0/T·594

定价:25.00元

前言

随着现代化建设的不断发展,电气、电子技术日益普及,大量的电气设备和家用电器已深入到各行各业和千家万户。电工技术人员是安装、维修的主力军,对其知识和技术上的要求也越来越高。为了使电工技术人员更多地了解各种电气设备维修方法与技巧,并使其能在实际维修操作中运用自如,得心应手,特编写了《实用电器线路与故障检修》一书。

本书详细介绍了电器维修技能和维修技巧,以通俗易懂的语言结合丰富的实践经验,使电工技术人员学后能收到立竿见影的效果。它既能指导电气工作人员的维修操作,又能解决实际维修中的具体问题。同时,也有助于电气工作人员、自学电工人员、家庭电工以及电子爱好者开阔眼界,增加知识,增强技能,更好地使电气技术在工作 and 生活中得到应用。

参加本书编写校对的人员还有王文婷、李渝陵、凌玉泉、张铮、凌万泉、杨贵成、朱蕾蕾、凌珍泉、张扬、杨建芳、孙文琦、贾贵超、孙文洁、刘守真、凌黎、张玉春、刘兰、张钧皓、张玉娟、鲁娜、张学洞、刘用、张永奇、康建新,在此一并表示感谢。

由于编者水平有限,书中难免有错误和不当之处,欢迎读者批评指正,并提出宝贵意见。

作者



第一章 开关电器线路及其故障检修方法与技巧

- 1.1 闸刀开关 (1)
- 1.2 拨动开关及拉线开关 (6)
- 1.3 手动开关 (11)
- 1.4 电动机自耦减压启动柜设备 (15)
- 1.5 自动空气开关 (自动空气断路器) (32)
- 1.6 接触器 (37)

第二章 电器元件及其故障检修方法与技巧

- 2.1 熔断器 (48)
- 2.2 电容和电容器 (52)
- 2.3 启动变阻器 (59)
- 2.4 蓄电池 (64)

第三章 继电器线路及其故障检修方法与技巧

- 3.1 热继电器 (67)
- 3.2 电磁铁 (74)
- 3.3 电磁抱闸制动控制线路 (79)
- 3.4 电磁继电器故障检修 (80)

第四章 照明线路及其故障检修方法与技巧

- 4.1 照明 (84)

4.2	自镇流荧光高压汞灯	(91)
4.3	日光灯	(96)
4.4	霓虹灯	(104)

第五章 电动机应用及其故障检修方法与技巧

5.1	Y 系列三相异步电动机的外形及接线	(109)
5.2	JO ₂ 系列三相异步电动机的外形及接线	(110)
5.3	电动机	(113)
5.4	三相异步电动机故障检修	(130)
5.5	三相整流子异步电动机	(140)
5.6	直流电动机	(149)
5.7	潜水泵	(159)
5.8	JZT 电磁调速电动机	(164)

第六章 工厂电气控制线路及其故障检修方法与技巧

6.1	单向控制电动机	(171)
6.2	可逆启动、点动双重连锁控制	(176)
6.3	电动机能耗制动控制	(181)
6.4	XJ01 大型 80 ~ 300kW 电动机配电柜	(185)
6.5	C620—1 型车床	(196)
6.6	M7120 型平面磨床	(203)
6.7	X62W 型万能铣床	(215)
6.8	T68 卧式镗床	(224)
6.9	X8120W 型万能工具铣床	(233)
6.10	M1432A 型外圆磨床	(239)
6.11	电动葫芦	(247)
6.12	Z35 型摇臂钻床	(254)
6.13	Z525 型立式钻床	(261)



- 6.14 简易导轨磨床 (266)
- 6.15 Y3150 型滚齿机 (276)

第七章 电动工具应用及其故障检修方法与技巧

- 7.1 电烙铁 (284)
- 7.2 手电钻 (286)
- 7.3 冲击电钻 (292)
- 7.4 电锤 (295)
- 7.5 电焊机 (299)

第八章 建筑施工电器线路及其常见故障检修方法与技巧

- 8.1 圆盘砂轮片切割机 (309)
- 8.2 锥型反转出料混凝土搅拌机 (312)
- 8.3 水磨石机 (320)
- 8.4 电刨 (324)
- 8.5 平板式混凝土振动器 (327)
- 8.6 曲线锯 (331)
- 8.7 蛙式打夯机 (334)
- 8.8 插入式混凝土振动器 (338)
- 8.9 灰浆搅拌机 (344)
- 8.10 角向磨光机 (347)
- 8.11 圆盘电锯 (350)
- 8.12 电圆锯 (353)
- 8.13 建筑卷扬机 (356)
- 8.14 空气压缩机 (362)

第九章 家用电器常用线路及其故障检修方法与技巧

- 9.1 电源插座 (369)



9.2	电唱机	(373)
9.3	LD 影碟机故障检修方法与技巧	(377)
9.4	按键电话机	(381)
9.5	洗衣机	(384)
9.6	电冰箱	(390)
9.7	电饭锅	(394)
9.8	电风扇	(398)
9.9	家用小电器线路与故障检修	(409)

第十章 农村常见电气线路及其故障检修方法与技巧

10.1	农用水泵	(445)
10.2	农用铡草机	(452)
10.3	农用小型磨粉机	(457)
10.4	农村有线广播用电动式扬声器	(461)
10.5	3WCD—5 型手持式电动喷雾器	(465)

第十一章 常用电气仪表线路及其故障检修方法与技巧

11.1	电压表	(469)
11.2	电流表	(472)
11.3	万用表	(476)
11.4	钳形电流表	(486)
11.5	兆欧表	(489)
11.6	电度表	(496)
11.7	功率表和功率因数表	(506)

第一章

开关电器线路及其故障检修方法与技巧

1.1 闸刀开关

一、线路

单相闸刀开关又称瓷底胶盖闸刀开关或开启式负荷开关。它由刀开关和熔断器组成，均装在瓷底板上。HK 系列闸刀开关外形及线路如图 1-1 所示。

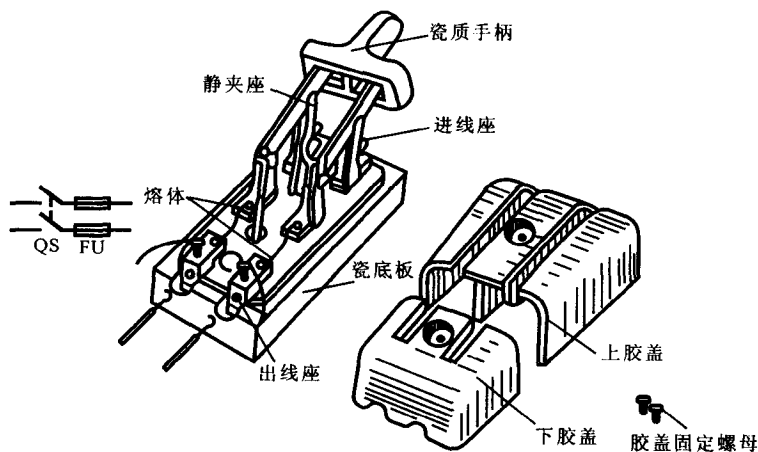


图 1-1 单相闸刀开关外形及线路

单相瓷底胶盖闸刀开关中，刀开关装在上部，由进线座和静

夹座组成；熔断器装在下部，由出线座、熔体和动触刀组成，动触刀上装有瓷质手柄便于操作。上下两部分用两个胶盖以紧固螺丝固定，将开关零件罩住，防止电弧或触及带电体伤人，胶盖上开有与动触刀数（极数）相同的槽，便于动触刀上下运动与静夹座分合操作。

三相刀闸开关是电工在工作中最常接触的一种电气开关设备之一，它由刀开关和熔断器两部分组成。瓷底板上装有进线座、静触点、熔丝、出线座和刀片式动触点，上面还罩有两块胶盖。这种开关不宜带负载接通或分断电路。但其结构简单，价格低廉，常用作照明电路的电源开关，也可用于 5.5kW 以下三相异步电动机进行不频繁启动和停止的控制。三相刀闸开关外形及线路如图 1-2 所示。

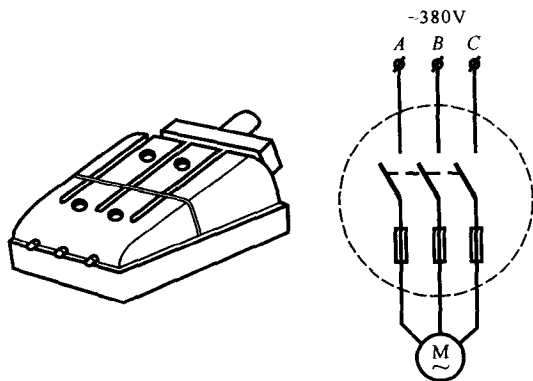


图 1-2 三相刀闸开关外形及线路

在一般照明线路中，瓷底胶盖闸刀开关额定电压大于或等于线路的额定电压，常选用 220V、250V。瓷底胶盖闸刀开关额定电流等于或稍大于线路的额定电流，常选用 10A、15A、30A 等。

照明闸刀开关安装及操作技术要求：

(1) 闸刀应当竖直安装在绝缘板上，不应平装或倒装，应使刀柄在合闸时方向向上，并应安装在防潮、防尘、防震的地方。

(2) 安装闸刀开关时，应使电源线从上接线端进入，通过闸刀保险丝后，下接线端接负载。接好后要用手拉一下所有接过的电线，看是否压紧；如果不紧，要重新紧固，以防接触电阻增大烧坏接线螺丝。

(3) 如果要带一般性负载操作时，应动作迅速，使电弧较快熄灭，一方面不易灼伤人手，另一方面也减少电弧对动触头和静夹座的灼损。

(4) 在带电操作闸刀时，必须使上下闸刀灭弧盖盖好并上紧固定螺丝，以增加它的灭弧能力。

二、故障检修

(一) 闸刀保险熔断

1. 故障可能原因

- (1) 闸刀下桩头所带的负载短路。
- (2) 闸刀下桩头负载过大。
- (3) 闸刀保险丝未压紧。

2. 检修方法与技巧

(1) 把闸刀拉下，更换同型号的保险丝。若怀疑线路负载短路，一时又不知短路点，可在单相闸刀下桩头火线处接 1 只 2kW 的电炉，或三相闸刀在去掉负载后接 3 只 2kW 的电炉，连接方法如图 1-3 所示。然后用小钳形电流表分别去测线路电流，若测得其主线路电流很大时，则证明短路点在此后边，直到找出短路点。修复后再去掉电炉，使线路恢复正常。

(2) 打开闸刀开关，观察熔断情况。若是熔丝发热慢慢熔化时，则说明线路负载较大；若计算线路导线能够承载此线路负

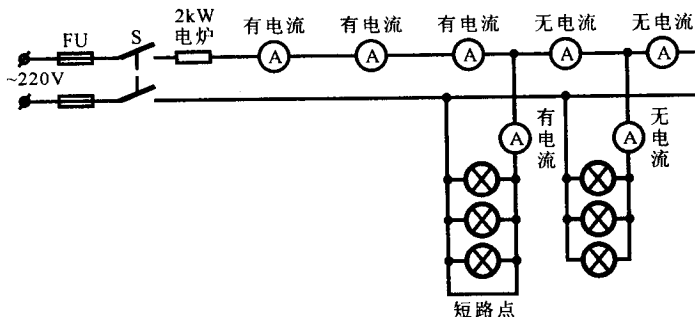


图 1-3 查找短路方法

载的负荷时可适当更换大一号的熔断丝，但要考虑在闸刀容量允许范围内增大保险。

(3) 检查熔丝熔断处。如正好在熔丝的螺丝附近或垫片下熔断（除在垫片下熔断外），并且整个熔丝还完好无损，证明是因保险丝未压紧，引起接触处发热所致。更换新垫片，清除闸刀生锈处，更换同型号保险丝，把螺丝压紧即可。

(二) 闸刀烧坏，螺丝孔内沥青熔化

1. 故障可能原因

- (1) 刀片与底座插口接触不良。
- (2) 闸刀压线固定螺丝未压紧。
- (3) 刀片合闸时合得过浅。
- (4) 闸刀容量与负载不配套（过小）。
- (5) 闸刀负载端短路，引起闸刀短路或弧光短路。

2. 检修方法与技巧

(1) 在断开闸刀全部电源的情况下，用钳子修整闸刀底座口片，使其向内合些，在把闸刀推上后使其与触片能良好接触。

(2) 检查闸刀的压线处，发热电线绝缘外皮是否烧坏。若

是，则说明闸刀固定线螺丝未压紧电线。把电线从闸刀接线孔拉出剥去绝缘皮，处理生锈面，重新把电线插入闸刀接线孔内用螺丝压紧，并把烧坏的电线端用绝缘胶布重新包好。

(3) 改变操作闸刀方法，每次合闸时用力把闸刀合到位。

(4) 在线路容量允许的情况下，更换额定电流大一级的闸刀。

(5) 闸刀因受潮、进水或进入可导电的液体时容易发生短路故障并引起相间弧光短路，有时也会因负载侧短路、闸刀本身线头短路、接触不良等原因在合闸瞬间引起弧光短路烧坏闸刀。这种情况的发生往往会造成财产损失和人身安全事故，要特别注意。平时要维修好闸刀，尽可能避免接触不良和短路事故的发生。一旦发生闸刀烧坏，要彻底更换同型号新闸刀，因为闸刀发生过弧光短路后即使经维修暂时能用，但在使用中仍易产生弧光再短路事故。

(三) 闸刀漏电

1. 故障可能原因

(1) 闸刀潮湿被雨淋侵蚀。

(2) 闸刀在油污、导电粉尘环境工作过久。

2. 检修方法与技巧

(1) 发现闸刀受潮、雨淋，要停止使用，并在断开电源情况下，用干棉布擦干闸刀后再送电使用。闸刀如受雨淋严重，要拆下进行烘干处理再装上使用。

(2) 在断开电源情况下，清除闸刀油污、粉尘，然后用无水乙醇重新清洗闸刀并进行烘干处理后再使用，在环境条件极差处使用闸刀时，要钉做小木箱，把闸刀保护起来后再使用。

(四) 闸刀拉闸后刀片及闸刀下桩头仍带电

1. 故障可能原因

(1) 闸刀进线与出线上下接反。



(2) 闸刀倒装或水平安装。

2. 检修方法与技巧

(1) 闸刀进线与出线安装时是有规定的，否则很容易发生事故。正确的安装方法是闸刀的上桩头接线孔内接入电源进线，而下桩孔内接负载端，所以请对照上述接线方法用验电笔检查闸刀进线与出线是否接错，如果接错时，要更换接线方式。

(2) 在装配闸刀时，禁止倒装闸刀和水平装设闸刀，而有些电工人员不知道这一规定，倒装或者水平装设三相、两相闸刀，这样极易使已拉下的闸刀片重新恢复到插口处。这是极不安全的做法，检查出闸刀平装或倒装时要改为正装。

1.2 拨动开关及拉线开关





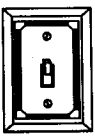

一、线路

照明开关是照明线路中必不可少的电气元器件，在应用中开关起到了控制照明灯亮灭的重要作用，照明开关种类很多，常用的有拉线开关、防水开关、台灯开关、吊盒开关与墙壁开关等。它们都用来接通和断开照明线路的电源。开关的一般规格应根据控制电灯的特点来选用。它的结构和性能要适应不同环境的需要，开关安装位置要让人使用方便。

照明开关一般按应用结构分单联和双联两种，单联开关应用最为广泛，而双联开关主要用于两地控制一盏灯的线路，以及其他特殊的控制电气设备线路。

目前，照明开关的品种很多，应用范围也非常广泛，表 1-1 所示是常用电灯开关的品种、外形、规格和适用范围。

表 1-1 常用电灯开关品种、外形、规格和适用范围

外形	名称	品种	额定电压 (V)	额定电流 (A)	适用范围
	拉线开关 (普通型)	胶木 瓷质	250	3	户内一般 场所普遍应 用
	顶装式 拉线开关 (挂线盒带开关)	胶木 瓷质	250	3	户内吊装 式灯座(挂 线盒与开关 合一)
	防水拉线开关	瓷质	250	5	户外一般 场所或户内 有水汽、有 漏水等严重 潮湿场所
	平开关	胶木 瓷质	250	3 5 10	户内一般 场所
	暗装开关	胶木 金属外壳	250	5 10	采用暗设 管线线路的 建筑物或户 内一般场所
	台灯开关	胶木 金属外壳	250	1 2 3	台灯和移 动电具

(一) 照明开关控制一盏灯应用

照明灯具一般由电源、导线、开关及灯泡组成。照明灯具和开关的接线方法如图 1-4 所示。安装时要做到安全、经济、美观、合理，并且便于维修。用一只单联开关控制一盏灯，是一种最简单最常用的方法。开关 S 应安装在火线上，开关以及灯头的功率不能小于所要安装灯泡的额定功率；螺口灯头接线，灯头中心应接火线。照明灯安装在露天场所时，要用防水灯座和灯罩，并且还应考虑灯泡的额定电压符合电源电压的要求，零线不允许串接熔断器。

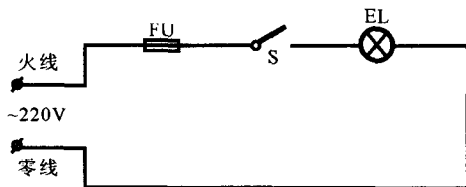


图 1-4 照明开关控制一盏灯方法

(二) 电工在使用照明开关时的注意事项

- (1) 开关安装必须牢靠。
- (2) 开关的额定电流必须大于所控制的线路中照明灯具的最大电流。
- (3) 拉线开关如长期受潮造成动作机构生锈时，可加少许绝缘油（如变压器油或自耦减压补偿器里面的绝缘油）。

(三) 单联开关的安装要求

- (1) 在开关内的两个接线柱上，一个与电源线路中的火线连接，另一个与灯座的接线柱相连接。
- (2) 安装拉线式开关时，拉线口必须与拉线方向保持一致，否则容易磨断拉线。
- (3) 安装平开关时，应使操作柄扳向下时接通电路，扳向上时分断电路。

(四) 双联开关的安装连接方法

双联开关用于两地控制一盏灯的线路，如图 1-5 所示。它主要为了方便控制照明灯，例如楼梯上使用的照明灯，要求在楼上、楼下都能控制其亮灭。它需要用二根连线，把两只开关连接起来，这样可方便地控制灯的亮灭。这种连接方法也广泛应用于家庭装修控制照明灯中，接线方法见图 1-5 (a)。另一种线路可在两开关之间节省一根导线，同样能达到两只开关控制一盏灯的效果，这很适用于两开关相距较远的场所，缺点是线路中串联了整流管，灯泡的亮度会降低些，一般可应用于亮度要求不高的场所，如图 1-5 (b) 所示。

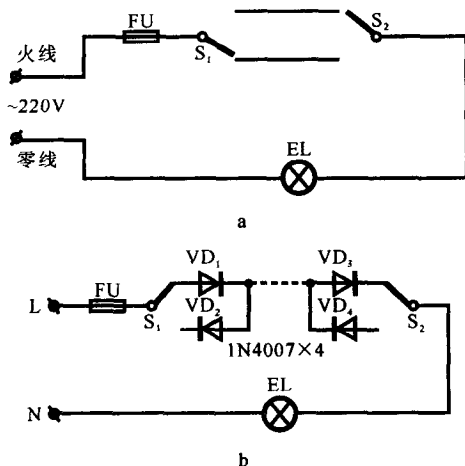


图 1-5 用两只双联开关在两地控制一盏灯

二、故障检修

(一) 开关操作后电路不通

1. 故障可能原因

- (1) 开关接线螺丝松脱，导线与开关导体不能接触。