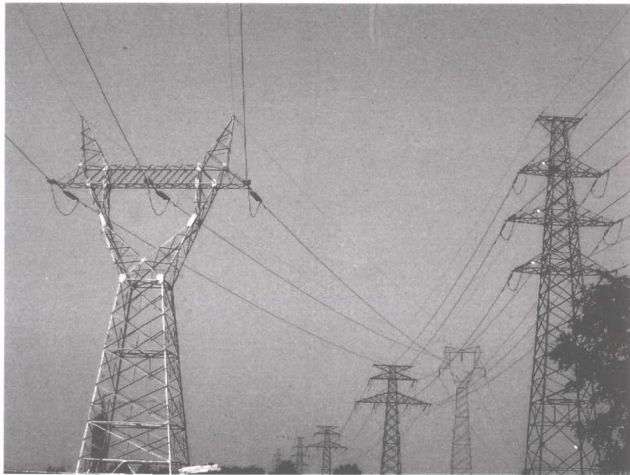


特种作业安全技术培训教材

# 电 工 (高压运行维修)

北京市工伤及职业危害预防中心 组织编写

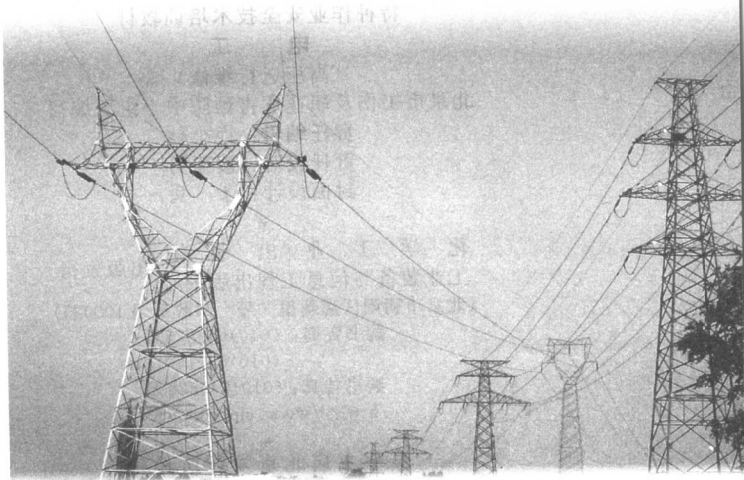


化学工业出版社  
工业装备与信息工程出版中心

特种作业安全技术培训教材

# 电工(高压运行维修)

北京市工伤及职业危害预防中心 组织编写



化学工业出版社  
工业装备与信息工程出版中心

· 北京 ·

**图书在版编目 (CIP) 数据**

电工. 高压运行维修/北京市工伤及职业危害预防中心组织编写. —北京: 化学工业出版社, 2005. 11  
特种作业安全技术培训教材  
ISBN 7-5025-7867-6

I. 电… II. 北… III. 高压电器-维修-电工-安全技术-技术培训-教材 IV. TM08

中国版本图书馆 CIP 数据核字 (2005) 第 132523 号

---

**特种作业安全技术培训教材**

**电 工**

(高压运行维修)

北京市工伤及职业危害预防中心组织编写

责任编辑: 卢小林

责任校对: 凌亚男

封面设计: 于 兵

\*

化 学 工 业 出 版 社 出版发行  
工业装备与信息工程出版中心  
(北京市朝阳区惠新里 3 号 邮政编码 100029)

购书咨询: (010)64982530

(010)64918013

购书传真: (010)64982630

<http://www.cip.com.cn>

\*

新华书店北京发行所经销

化学工业出版社印刷厂印装

开本 850mm×1168mm 1/32 印张 8 字数 197 千字

2006 年 1 月第 1 版 2006 年 8 月北京第 2 次印刷

ISBN 7-5025-7867-6

定 价: 18.00 元

---

**版权所有 违者必究**

该书如有缺页、倒页、脱页者, 本社发行部负责退换

## 内 容 提 要

本书系根据原国家经贸委《特种作业人员安全技术培训考核管理办法》的精神，结合高压运行维修电工的工作内容编写而成，旨在进一步规范特种作业人员安全技术培训工作，帮助广大电工类特种作业人员更好地理解 and 掌握电工类安全技术理论和实际操作安全技能，全面提高电工类特种作业人员的知识水平和实际操作能力。

全书共8章，分别介绍了电力系统与电力网、配电变压器、仪用互感器、高压电器及成套装置、继电保护装置与二次回路、变（配）电所安全管理、变（配）电所的运行与维护、高压电气设备运行维修等内容。全书在介绍中注重理论知识与实践经验相结合，指导性强。

本书可供电工作业人员培训考证使用，也可作为电工作业人员的操作指导用书。

# 编写人员

主 编 李树海

编写人员 (以姓氏笔画为序)

王德新 庄永宁 池德星 李树海

侯玉峰 徐本钊 徐泽旬 董遇友

# 前 言

根据《中华人民共和国安全生产法》及原国家经贸委《特种作业人员安全技术培训考核管理办法》(1999年第13号令)的规定,为进一步规范北京市特种作业人员安全技术培训工作,帮助广大电工类高压运行维修人员更好地理解和掌握电工类高压运行维修安全技术理论和实际操作安全技能,全面提高电工类高压运行维修人员的知识水平和实际操作能力,北京市工伤及职业危害预防中心组织有关专家编写了《特种作业安全技术培训教材》(电工类高压运行维修),供电工类高压运行维修人员安全技术培训使用。

为了提高北京市电工类特种作业人员的安全技术水平,不断适应新工艺、新技术、新材料和新设备对电工类高压运行维修人员的新要求,我们针对培训对象的特点,注意强化基础,在教材中对高压运行维修安全技术基础理论和实际操作安全技能知识进行了系统的阐述,做到理论知识与实践经验相结合,基础理论与先进技术相呼应,内容全面,通俗易懂。同时,为了满足广大电工类高压运行维修人员的实际工作需要,我们以提高教材质量、丰富教材内容为主导,依据国家技能鉴定规范的要求,在本教材中编入了相应工程的技能知识,因此也可用作技能培训教材。

由于编写时间所限,本书如有不妥之处,恳请读者批评指正。

编 者

2005年11月

# 目 录

<b>第一章 电力系统与电力网</b> .....	1
<b>第一节 电力系统</b> .....	1
一、电力系统 .....	1
二、电力网 .....	2
三、电力负荷的分类 .....	3
<b>第二节 供电关系与电能质量指标</b> .....	4
一、对供电系统的基本要求 .....	4
二、供电电能的质量指标 .....	5
<b>第三节 用电单位的供电系统</b> .....	9
一、用电单位常用配电所类型 .....	9
二、变（配）电所电源引入方式 .....	10
三、变（配）电所的主接线 .....	11
四、供电系统管理 .....	14
<b>第二章 配电变压器</b> .....	20
<b>第一节 变压器的用途和分类</b> .....	20
一、变压器的用途 .....	20
二、变压器的分类 .....	20
<b>第二节 10kV 系统常用配电变压器的结构和额定值</b> .....	21
一、结构 .....	21
二、变压器的额定值 .....	27
<b>第三节 变压器的安装</b> .....	32
一、变压器安装的一般要求 .....	32
二、室内变压器的安装要求 .....	33
三、室外变压器的安装要求 .....	34

第四节	变压器的运行与保护	38
一、	电力变压器运行	38
二、	变压器的试运行	45
三、	变压器的并列运行	46
四、	变压器常见故障及处理	50
五、	油浸变压器分接开关的调整与检查	53
六、	变压器的保护	54
第五节	变压器的试验与检修	55
一、	变压器的试验	55
二、	变压器的检修	60
<b>第三章</b>	<b>仪用互感器</b>	<b>62</b>
第一节	仪用互感器的用途、分类与构造	62
第二节	仪用互感器的技术数据与接线方式	63
一、	仪用互感器的技术数据	63
二、	仪用互感器的接线方式	66
第三节	仪用互感器的安装、运行和检查	69
一、	10kV 仪用互感器的安装	69
二、	仪用互感器运行	70
三、	电压互感器的熔丝保护	71
第四节	仪用互感器的故障及处理	74
一、	电压互感器的常见故障分析	74
二、	电流互感器的常见故障分析	75
三、	电流互感器运行中二次绕组开路的后果、现象及 处理方法	76
<b>第四章</b>	<b>高压电器及成套装置</b>	<b>79</b>
第一节	高压断路器	79
一、	高压断路器的用途、分类、技术数据	79
二、	高压少油断路器	80
三、	真空断路器	82



四、六氟化硫断路器 .....	82
五、高压断路器运行 .....	84
第二节 高压隔离开关 .....	91
一、高压隔离开关的用途、分类及基本要求 .....	91
二、户内型高压隔离开关 .....	93
三、户外型高压隔离开关 .....	96
四、隔离开关运行、检查及事故处理 .....	97
第三节 高压负荷开关 .....	98
一、高压负荷开关的用途、型号及结构 .....	98
二、高压负荷开关的运行 .....	99
第四节 高压电器的操动机构 .....	100
一、操动机构的分类、用途和性能要求 .....	100
二、电磁操动机构 .....	102
三、弹簧储能操动机构 .....	107
四、隔离开关的操动机构 .....	109
第五节 高压熔断器 .....	110
一、户内型高压熔断器 .....	110
二、户外型高压熔断器 .....	113
三、高压熔断器安装的一般规定 .....	114
第六节 高压成套配电装置 .....	114
一、高压成套配电装置的类型及特点 .....	114
二、KGN-10 型交流金属铠装式固定式开关柜 .....	115
三、JYN2-10 型移开式交流金属封闭开关设备 .....	116
四、HKGN1-10 型箱式交流金属封闭环网开关柜 .....	119
五、成套变电站 .....	121
<b>第五章 继电保护装置与二次回路 .....</b>	<b>124</b>
第一节 继电保护装置 .....	124
一、继电保护装置的任务和基本要求 .....	124
二、10kV 变（配）电所常用的保护继电器 .....	126

三、保证继电保护工作可靠的措施 .....	132
四、主保护和后备保护 .....	133
第二节 10kV 变（配）电所的继电保护 .....	134
一、电流保护回路接线 .....	134
二、配电变压器的继电保护 .....	137
第三节 二次回路概述 .....	146
一、二次回路的特点和分类 .....	146
二、二次回路接线图 .....	147
三、二次回路编号 .....	151
第四节 继电保护装置的运行与维护 .....	154
一、继电保护装置的运行与维护 .....	154
二、继电保护及二次回路的检查和校验 .....	155
三、继电保护装置的巡视与检查 .....	156
四、继电保护装置动作的分析、判断及处理 .....	157
五、二次回路系统的运行与维护 .....	159
<b>第六章 变（配）电所安全管理 .....</b>	<b>163</b>
一、变（配）电所的安全要求 .....	163
二、电工作业基本安全措施 .....	164
三、变（配）电所的值班工作的基本要求 .....	166
四、用电单位变（配）电所的技术管理 .....	174
<b>第七章 变（配）电所的运行与操作 .....</b>	<b>178</b>
一、变（配）电所的运行维护工作 .....	178
二、变（配）电所配电装置的清扫检查及预防性试验 .....	178
三、变（配）电所高压配电装置的异常运行及事故处理 .....	179
四、变（配）电所的倒闸操作 .....	182
五、高低压配电装置的调度操作编号原则 .....	189
六、关于用电单位与供电部门设备产权分界的规定 .....	201
<b>第八章 高压电气设备运行维修相关问题 .....</b>	<b>203</b>
第一节 防雷 .....	203

一、防雷装置 .....	203
二、10kV 线路及配电装置的防雷保护 .....	206
三、阀型避雷器的安装、运行及维护 .....	208
第二节 电气线路 .....	211
一、架空线路 .....	211
二、电力电缆线路 .....	219
三、电气线路作业安全措施 .....	222
第三节 电力电容器 .....	224
一、电力电容器 .....	224
二、关于高压侧补偿的一些特殊情况 .....	225
第四节 电工仪表 .....	227
一、仪表的误差与精度 .....	227
二、安装式仪表（又称开关板表、板式仪表） .....	229
三、较量式（比较式）仪表 .....	235

# 第一章 电力系统与电力网

## 第一节 电力系统

### 一、电力系统

电力系统是指电力网以及向其提供电能和获取电能的一切

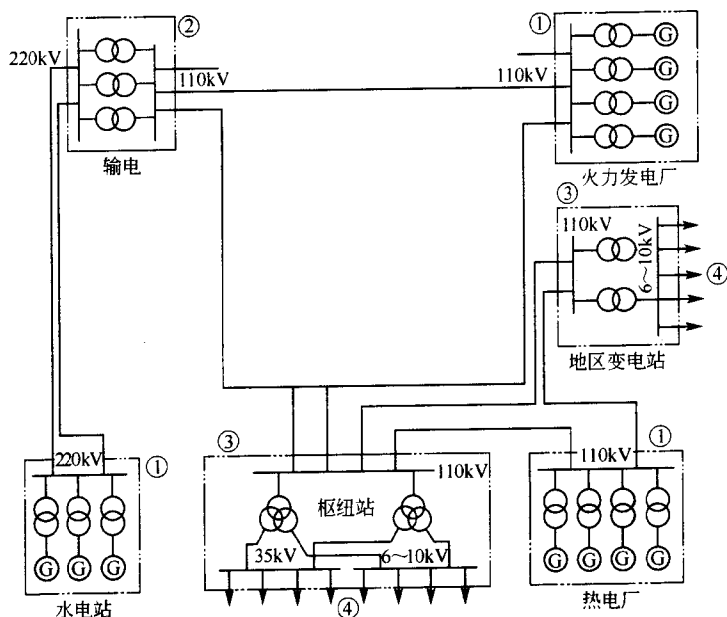


图 1-1 电力系统的构成

①—发电；②—输电；③—变电；④—配电

电气设备。构成电力系统的主电气设备有发电机、变压器、架空线路、电缆线路、配电装置及用户的电气设备。

在整个电力系统中，从电能的生产到应用大体上要经过五个环节，即：发电→输电→变电→配电→用电。参见图 1-1。

## 二、电力网

电力网是电力系统的一部分，由各种电压等级的输电线路、各种类型的变配电站（所）的电气设备和用户的配电线路构成的网络称作电力网，根据电力网在电力系统中的作用不同，又可将其分为输电网和配电网。

输电网由担任输送巨大电力的输电线路及相应的变电站组成，其使用的电压多在 35kV 以上，输送的距离也较远。输电网是电力系统中的重要网络，因此又称为主网。如图 1-2 所示。

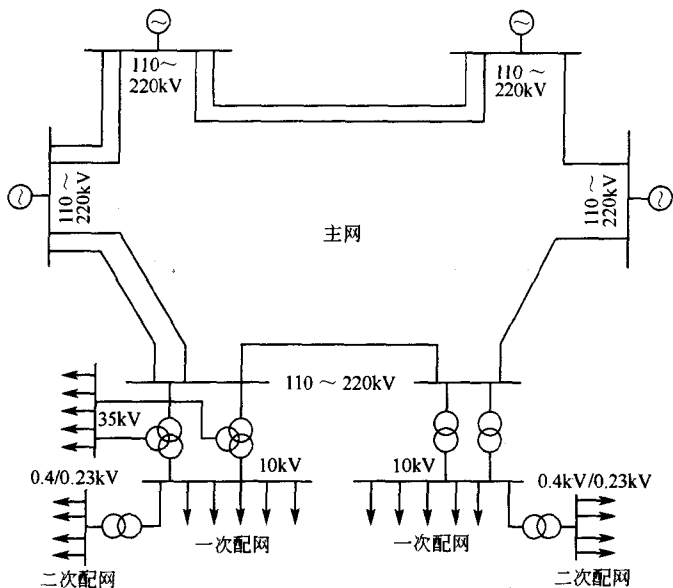


图 1-2 电力网示意图

配电网是由配电线路、配电所及用户网络所组成。其作用是将取自主网的电力经电压的变换或直接分配给配电所或用户。配电网的电压常在 35kV 及以下。配电网按其电压等级，又可分为一次配网和二次配网。一次配网的电压常为 10kV。二次配网的电压常为 0.38/0.22kV，它是直接向电力拖动设备及照明等提供电力的网络。

### 三、电力负荷的分类

#### 1. 电力负荷

对发电、供电及用电而言，关于电力负荷有不同的概念。

发电负荷：是电厂的发电机向电网提供的电力。

厂用电负荷：是发电厂自身用电的负荷。

供电负荷：是发电负荷扣除厂用电和厂变损耗、线路损耗后的负荷。

线损负荷：是电力网在电力的输送和分配过程中的各种损耗的总和。

用电负荷：是用户实际使用的负荷。

负荷的计算就是功率的计算。关于功率的概念有三个。

(1) 有功功率 ( $P$ ) 是指有功负荷，又称作电力，单位为 kW。

(2) 无功功率 ( $Q$ ) 是指无功负荷，又称作无功电力，单位为 kvar。

(3) 视在功率 ( $S$ ) 由有功负荷与无功负荷构成的，单位为  $kV \cdot A$ 。它是在不考虑电压与负荷电流相位差的情况下，直接以它们的乘积所表示的功率概念。在单相电路中  $S=UI$ ；在三相电路中  $S=\sqrt{3}UI$ 。当电压不变时  $S$  与  $I$  成正比。因此，判断视在功率的大小可以根据电流表的指示来确定。

## 2. 电力负荷的分类

我国根据用户对电力需求的重要性，将负荷分为三级。可见 JGJ16—83。

(1) 一级负荷 具有下列情况之一者为一级负荷：

- ① 中断供电将造成人身伤亡者；
- ② 中断供电将造成重大政治影响者；
- ③ 中断供电将造成重大经济损失者；
- ④ 中断供电将造成公共场所秩序严重混乱者。

(2) 二级负荷 具有下列情况之一者为二级负荷：

- ① 中断供电将造成较大政治影响者；
- ② 中断供电将造成较大经济损失者；
- ③ 中断供电将造成公共场所秩序混乱者。

(3) 三级负荷 凡不属于一级和二级负荷者。

## 第二节 供用电关系与电能质量指标

### 一、对供电系统的基本要求

作为整个电力系统，首要的任务就是实现高质量、高可靠性的供电以及经济合理的运行。实际上这也是用户的需要。

供电系统的故障或电气参数不合要求，会给用户造成麻烦；用户的故障或用户的某些设备运行也能够使供电系统受到影响（如用户将高次谐波或超前的电流反馈至电网）。因此，供电部门与用户都有责任为实现上述目标而协调工作。

具体说来，对供电系统的主要要求如下。

① 供电要可靠。用户希望供电系统能够连续地供电，即使供电系统出现局部故障，对某些重要用户的供电也不能中断。为实现这一要求，对电力网的结构要有周密地考虑，对其

运行也有很高的要求。此外，为防止某些发电机组因检修或故障停机影响电力网的正常运行，在电力系统中应至少有10%~15%的备用容量。

② 供电质量要合格。所谓供电质量合格，就是电气参数应合格，以保证用户的电气设备都能正常地运行。这里所说的电气参数主要有电压、频率、波形、三相电压的平衡性等。实际上，用户所使用的电气设备，在其设计时大多是以供电系统中合格的电气参数为依据的。当其运行时如果这些参数得不到满足，轻者达不到设计的出力、严重时可能造成设备的损坏。

③ 要安全、经济、合理地运行。为实现此项目标，就要供、用电双方协调管理，采取必要的技术措施（如增加无功补偿装置、装电力定量器等）和组织措施（如合理地调度和运行管理等）。

④ 电力网运行调度应灵活。电力网的容量越大，供电的可靠性越高，同时出现局部故障的机会也越多，其调度管理的复杂程度也越大。为不使局部故障影响到电力网的正常运行，使故障停电或检修停电影响的范围尽可能小，就要求在调度管理上有尽可能大的灵活性。

## 二、供电电能的质量指标

供电电能的质量指标主要有电压、频率、波形和三相电压的对称性及可靠性。其中前三项指标为技术性的，后一项是运行调度指标。

### 1. 电压指标

用户受电端电压偏离额定值的幅度不应超过：

① 对于 35kV 及以上用户和对电压质量有特殊要求的用户  $\pm 5\%$ ；



② 对于 10kV 及以下用户和低压电力用户  $\pm 7\%$ ;

③ 对于低压照明用户  $\pm (5\% \sim 7\%)$ 。

电压变化幅度按下式计算

$$\Delta U = \frac{U_1 - U_n}{U_n} \times 100\%$$

式中  $\Delta U$ ——偏离额定电压的百分数，%；

$U_1$ ——受电端实测电压，kV；

$U_n$ ——供电的额定电压，kV。

供电部门应定期对用户受电端电压进行调查或测量，发现达不到指标时应及时采取措施。

电力网的运行电压，有很多额定电压等级。我国的规定其标称电压为：

高压：3kV、6kV、10kV、20kV、35kV、66kV、110kV、220kV、330kV、500kV、750kV

低压：220V/380V、380V/660V

输电距离越大，采用的额定电压等级也应越高。一般说来，每千伏电压合理的输送距离在 1km 左右，同时还要根据采用的导线截面及输送电力的大小而定。

额定电压等级与设备的额定电压不一定一致。一般，向电网提供电力的设备，其输出端的额定电压要高于电网额定电压 5%（较长距离输电时要高 10%）；从电网取得电力的设备其输入端额定电压，要与该电网的额定电压一致。例如：向 10kV 电力网馈电的主变其一次额定电压为 35kV（或 110kV），则二次额定电压是 10.5kV（短距输电用）或 11kV（长距输电用）。而作为从 10kV 电力网受电的配电变压器，其一次额定电压应是 10kV，其余电压等级的主变及配变的一、二次额定电压与之类似。