



高等学校教材

励磁控制与电力系统稳定

西安交通大学 朱振青 编



ISBN 7-80125-346-9



9 787801 253460 >

ISBN 7-80125-346-9/TM·186

定价：8.70元

高等学校教材

励磁控制与电力系统稳定

西安交通大学 朱振青 编

中国电力出版社

内 容 提 要

本书共七章，前三章叙述励磁控制系统及其分析，并结合我国的具体情况，介绍电力系统小扰动稳定分析用的励磁系统的数学模型；第四章介绍电力系统低频振荡及电力系统稳定器；第五章介绍电力系统的稳定性分析；第六章简介线性最优励磁控制器；第七章介绍电力系统的次同步振荡和轴系扭振。

本书为高等学校“电力系统及其自动化”和“继电保护与自动运动技术”等有关专业高年级学生的选修教材和研究生参考用书，也可供有关专业工程技术人员参考。

图书在版编目(CIP)数据

励磁控制与电力系统稳定/朱振青编. -北京:中国电力出版社,1994.10(1997重印)

高等学校教材

ISBN 7-80125-346-9

I. 励… II. 朱… III. ①励磁系统-自动控制-高等学校-教材②电力系统稳定-高等学校-教材 IV. TM712

中国版本图书馆CIP数据核字(97)第09020号

中国电力出版社出版

(北京三里河路6号 邮政编码100044)

北京朝阳区小红门印刷厂印刷

新华书店北京发行所发行·各地新华书店经售

*

1994年10月第一版 1997年10月北京第二次印刷

787毫米×1092毫米 16开本 9.25印张 205千字

印数 1971—4970册 定价 8.70元

版 权 专 有 翻 印 必 究

(本书如有印装质量问题，我社发行部负责退换)

前 言

随着电力系统的发展，同步发电机的励磁系统发生了深刻的变化；而自动控制的广泛应用，扩展了电力系统稳定问题的内涵。励磁控制与电力系统稳定之间有着密切的联系，但是，学生在分别学完“自动控制理论”^[1]，“电力系统分析”^[2,3]和“电力系统自动装置原理”^[4]等课程之后，尚未能很好地弄清其间的关系。为了使学生在励磁控制与电力系统稳定之间建立联系，知道怎样应用自动控制理论去进行分析，1986年春季开设了“励磁控制与电力系统稳定”这门选修课。该课程还简要介绍了现代电力系统中的若干动态问题，以及励磁控制可能起到的作用，达到了开扩眼界的目的，同时为今后深入研究和实际应用打下初步的基础。

本教材是根据“能源部1993~1995年高等学校教材编审出版计划”编写的高等学校“电力系统及其自动化”和“继电保护与自动运动技术”专业的选修课教材。能源部电力工程专业教学委员会自动运动教学组对本教材的编写大纲进行了审定（其中带*的部分可酌情选修）。在编写过程中，作者参阅了国内外有关的教材和参考文献，并得到本教研室许多老师的关心和帮助，特别是盛寿麟、夏道止教授的全而而具体的指导，在此一并致以谢意。

本教材由上海交通大学杨冠城教授主审，提出了许多宝贵的意见，谨向他表示衷心的感谢。

因水平所限，书中不妥之处恳请读者批评指正。

编 者

1993年3月

目 录

前言	
绪论	1
第一章 同步发电机励磁系统概述	6
第一节 同步发电机励磁系统的任务和发展	6
第二节 同步发电机的励磁方式	8
第三节 对发电机励磁控制系统的基本要求	14
第二章 同步发电机励磁控制系统的数学模型	17
第一节 同步发电机的传递函数	18
第二节 直流励磁机的数学模型	23
第三节 交流励磁机的数学模型	26
第四节 静止励磁电源的数学模型	29
第五节 励磁调节器的数学模型	32
第六节 我国大中型机组常见励磁系统的数学模型	33
第三章 同步发电机励磁控制系统的性能分析	36
第一节 调差与静差分析	36
第二节 稳定性分析	39
第三节 动态性能分析与校正	43
第四章 电力系统低频振荡	51
第一节 单机-无穷大系统的简化线性模型	51
第二节 励磁系统与低频振荡的关系	59
第三节 PSS的基本原理及应用	61
第四节 在多机电力系统中PSS的应用简介	69
第五章 电力系统稳定性分析	73
第一节 电压稳定与电压崩溃	73
第二节 分析电力系统小干扰稳定性的复频域法	77
第三节 特征值灵敏度分析	97
* 第四节 工程优化设计方法及多机系统中PSS参数优化设计简介	99
第六章 线性最优励磁控制简介	105
第一节 最优控制原理	105
第二节 线性最优励磁控制器	112
第三节 线性最优励磁控制器的性能及其分析	119
第七章 电力系统的次同步振荡和轴系扭振	123
第一节 多质量块弹性轴系的数学模型及自然振荡频率	124
第二节 次同步振荡及轴系扭振的机理	128
第三节 影响次同步振荡的因素和抑制对策	132
* 第四节 次同步振荡分析方法及利用励磁控制抑制SSO简介	135
参考文献	141

绪 论

在电力系统的运行中，同步发电机是电力系统的无功功率主要来源之一，通过调节励磁电流可以改变发电机的无功功率，维持发电机端电压。同步发电机励磁系统的特性对电力系统运行起着重要的作用，性能优良的励磁系统能够有效地保证电压的质量，提高电力系统运行的稳定性。

运用自动控制理论对发电机励磁系统采取适当的控制，对于建立动态品质好、稳定性高的电力系统有重要的作用，与其它措施相比较，它具有投资少效果好的优点。因此，从事电力工作的科技人员，有必要深入一步弄清楚励磁控制与电力系统稳定的关系，及其发展动向。

一、现代电力系统的若干特点

现代电力系统这个名词并无严格的定义，一般是指一个主网架坚强的，电压等级为330kV及以上，覆盖面积大，系统容量为数千万千瓦及以上，且单机容量为30万kW及以上发电机占很大比重的电力系统。电网的互联使得发电和输电更经济、更可靠，近年来一些大电网陆续建成，例如美国和加拿大几乎所有电网都联成一个系统，其主要输电电压是交流500kV和直流 ± 400 kV，总装机容量约10亿kW。国内的电网发展也很快，总装机容量超过800万kW的电网有八个，其中华东、东北、华中、华北等四大电网建设了500kV输电线路，装机容量分别超过或接近于2000万kW，初具现代电力系统的规模。由于大电网的建设和大电机生产技术的成熟，大容量发电机已广泛使用，在我国目前已有愈百台20万kW、30万kW发电机在运行中，并已积累了运行经验，1986年我国第一台国产60万kW发电机投入运行，翻开了巨型机组投运的新篇章。

现代电力系统的另一个特点是电力系统的一些新部件广泛应用，例如高压直流输电（HVDC）、快速励磁系统以及静止无功补偿器（SVC）。并且为了保证电力系统的安全、稳定、经济运行，现代电力系统一般还配置有“安全稳定控制装置”、“调度自动化系统”和“电力专用通信系统”等。由于充分应用了自动控制技术、计算机（包括微处理机）技术以及通信技术，现代电力系统成为各种新理论和新技术的汇集点。

二、现代电力系统的若干新问题

以上现代电力系统的特点，使得已经复杂的电力系统又增加了一些复杂性，出现了一些新问题。由于现代电力系统的容量大、覆盖面积大，一旦出现故障，影响面也大，容易发生局部故障影响全局，乃至发生恶性的连锁反应，造成严重的后果。这方面国内外都有过惨痛的教训，例如美国东北部（包括纽约）和加拿大部分地区于1965年11月9日发生的大停电，最长停电时间达13.5h，停电区域为20万 $(\text{km})^2$ ，共有21000MW用电负荷停电，影响居民人数约三千万，据估计经济损失达1亿美元。又如1972年7月27日我国武汉地区的大停电，大部分电厂停电，整个系统陷于瘫痪，经济损失约2400万元^[5]。

在现代电力系统中，为了保证电网的可靠运行，要求大容量发电机组能够承受各种运行方式和故障的冲击，但是大机组造价昂贵，一旦损坏会造成巨大经济损失，并且发电机受损，又威胁电网的安全运行，因此为了保护大机组又不得不对电网的运行做出一定的限制。现代电力系统中要特别注意在大机组的安全运行与大电网的安全运行之间妥善地协调。

在国际上有重大影响的电力设备事故发生在1970年12月和1971年10月，当时美国内华达（Nevada）州的莫哈夫（Mohave）电厂的一台79万kW机组的大轴因不明原因突然损坏，修复一年后，再次损坏，从而引起人们对大机组的轴应力的关注。研究结果表明该机组的大轴损坏是由于次同步振荡引起的：当有串联补偿电容的输电线路在某种条件下产生电气谐振时，如果在一定的频率条件下，电气谐振与机组轴系的机械谐振相互激励，就会引起轴系的扭转振荡，并称之为机电扭振相互作用，而轴系扭振造成轴系金属材料疲劳寿命损耗。引起轴系扭振的原因很多，除上述机电扭振相互作用外，还有暂态力矩放大作用，以及由某些控制装置引起的等等。针对次同步振荡和轴系扭振问题，人们对其产生的机理、理论分析方法、预防措施以及监视控制等各个方面进行了广泛的研究和探讨，对于现代电力系统中的这一异常现象有了初步的认识。应当指出，这种次同步振荡和轴系扭振现象，可能使发电机组产生远大于机端出口多相短路时的轴应力和疲劳损耗，这对于发电机组是一个严重的威胁，并且影响了电力系统运行的稳定性。

大容量发电机组由于制造上的原因，使得发电机的标么值电抗增大，相当于并联运行的发电机之间的电气距离增大；而远距离输电使得网络联系减弱；电网的互联使系统中的备用容量相对减少，这些因素造成了电力系统运行稳定性下降。特别是发电机广泛采用快速励磁之后，电力系统低频振荡就时有发生，影响了电力系统的稳定运行，这方面国内外有过大量的报道。人们在研究了电力系统发生低频振荡的机理之后，提出了在快速励磁系统上增设以附加控制，构成了电力系统稳定器（Power System Stabilizer），简称PSS。由于PSS对抑制低频振荡，提高电力系统稳定性有一定的效果，因而得到了广泛的应用。

此外，电力系统中还可能发生电压崩溃现象。电压崩溃现象产生的机理也很复杂，主要是由于无功功率的平衡遭到破坏，系统发生无功功率短缺而引起的。据不完全统计，在世界范围内发生过的电压崩溃事故达20多起，其中约3/4发生在80年代，造成的危害有些只限于局部地区，有的则波及大部分系统，造成大面积停电。

在后面的章节中将进一步介绍电力系统低频振荡，次同步振荡与轴系扭振，以及电压崩溃等内容，在这些方面励磁控制都可能发挥一定的作用。

三、电力系统运行的稳定性

电力系统的安全稳定运行对于国民经济来说是至关重要的。国内外的运行经验表明，电力系统运行稳定性的破坏是事故扩大、系统瓦解的重要原因之一。由于互联电力系统的日益扩大，单机容量增大并且远离负荷中心，需要充分利用输电能力等原因，电力系统稳定性有恶化的趋势。另一方面自动控制技术的广泛应用，将一个自然的、联系较松弛的系统逐渐改变为一个受控的、联系较紧密的系统，改善了运行条件，提高了系统的稳定性，并且改变了稳定性只取决于网络强度的传统观念，电力系统稳定问题的内涵也在不断扩展。

电力系统是一个具有多目标要求的、非线性的、既有连续控制又有断续控制的动态大系统，它的状态变量众多，在空间上分布可达上千公里，动态过程的时间分布从十分之一秒数量级到数十分钟数量级，因此对这种动态大系统的稳定性研究既非常重要又十分复杂，数十年来始终是研究的重要课题。

我国由于能源分布的特点，远距离输电比较多，电网结构又比较薄弱，电力系统的稳定问题一直较为突出。并且电力系统的稳定运行问题牵涉到规划设计、基本建设、生产运行、技术进步与管理水平等诸多方面，只有抓好每个环节才能较好地解决这个问题。

电力系统稳定性包括功角稳定、频率稳定和电压稳定，其中频率稳定本书不作讨论，电压稳定问题后面将专门讨论，这里只讨论功角稳定问题。在以后的叙述中如果不专门说明，电力系统稳定是指功角稳定。

按照我国于80年代初由电力部制定的“电力系统安全稳定导则”^[6]，电力系统稳定性的分类和特点如下。

1. 暂态稳定

暂态稳定是指电力系统遭受大扰动之后，各同步电机保持同步运行并过渡到新的或者恢复到原来状态运行的能力（通常指保持第一或第二个摇摆周期不失步）。在这期间，系统中的短路故障性质、主保护的動作情况、重合闸動作成功与否的影响最大。为了保持电力系统的暂态稳定，必须采取快速的通常是断续动作的控制措施。对于暂态稳定的分析计算，电力系统的数学模型必须用非线性微分方程描述。

2. 动态稳定

动态稳定是指电力系统遭受小扰动之后，在自动调节装置和附加控制的作用下，保持较长过程稳定运行的能力（通常是指不发生周期性振荡失步）。在这期间电力系统的阻尼特性影响最大。电力系统的数学模型可以用线性微分方程来描述，但必须计及调节器和附加控制的作用，必须考虑负荷的电压和频率静特性。

当电力系统中有大容量发电机组经弱联系并列运行时，或者是电网之间经弱联系线路并列运行时，或者是系统中采用了快速励磁时，必须作动态稳定计算校验。

3. 静态稳定

静态稳定是指电力系统遭受小扰动之后，不发生自发振荡和非周期失步，自动恢复到起始运行状态的能力。此期间表现出的是电力系统不受控制作用时的自然特性。其稳定性主要决定于系统的同步力矩。电力系统静态稳定分析计算的目的是应用相应的判据确定电力系统的稳定性和输电线路的输送功率极限，检验在给定运行方式下的稳定储备。在进行静态稳定分析计算时，系统的数学模型用线性微分方程描述，将发电机的调节器“理想化”，即发电机用暂态电势恒定及暂态阻抗来模拟，不考虑负荷特性。

由于自动控制技术的广泛应用，电力系统稳定性的概念和分析方法增加了新的内容，分类方法也有了变化，但国内外尚无统一的看法，我们暂且以上述分类作为讨论的基础。在后面的有关章节中，将介绍电力系统的小扰动稳定性的分析和计算方法。

四、提高电力系统运行稳定性的措施

电力系统稳定破坏事故是电力系统各种事故中波及面最广、后果最严重的事故之一，

是电力系统的一大灾害。为了提高电力系统运行的稳定性，首先在规划设计时要使电网有一个合理的结构，这是安全稳定运行的基础；要建设必要的输电线路、运用必要的控制手段，使得电网正常运行时，在最大负荷潮流下，有足够的稳定储备；要采取必要的措施，使得电网在单一故障时，能保持电力系统稳定运行；在发生稳定破坏事故时，要采取预定的有效措施，以减少事故波及范围，减少负荷损失，防止系统崩溃。

在当前，为提高电力系统稳定性而采取的措施中，励磁控制有明显的的作用，并且具有投资少、效果好、易于实现等优点。对于发电机的励磁系统及其控制，以及它对提高系统稳定的作用，本书将作重点介绍。如所周知，加速继电保护动作，从而加快故障切除，可以减轻短路故障对系统的冲击，对于提高系统暂态稳定性有重要的作用。此外，无功补偿措施（如线路串联补偿电容，调相机等），以及电气制动、连锁切机或切负荷、按频率自动减负荷等措施，在保持电力系统稳定方面都能起到一定的作用。在电力系统稳定遭到破坏时，预先制定的振荡解列、低周和低压解列、再同期等措施，对于防止事故的进一步扩大，乃至恢复同步运行都有一定的积极作用。应当指出，有些新措施例如快关汽门，在装置动作后能很快把汽轮机的出力降低，可以较大幅度提高系统的暂态稳定性。采用适当的高压直流输电的阀控或静止无功补偿器的控制，均能有利于系统的稳定，并且它们直接作用于电力系统，动作快而效果好。

为了更好地提高电力系统稳定性，上述分散设置的单个装置应当加以协调控制，乃至发展成为集中控制系统。作为第一步，可以按照时序协调动作，对此已做过有益的尝试。进一步，应当在一个区域内，传输少量的必要信息，按地区形成集中控制。远景则是在地区集中控制的基础上，形成全系统的分层结构的“安全稳定控制系统”。

五、励磁控制系统及其展望

励磁系统对于发电机及电力系统的稳定运行有着重要的作用，反之励磁系统的故障所造成的影响也很大。国内的统计表明，因励磁系统故障造成的停机事故比发电机本体的故障率要高。励磁系统故障的主要原因是元器件、接插件质量差，制造工艺质量差、电路设计有问题，以及运行环境差、维护不良等。因此，设计制造高可靠性多功能的励磁控制系统，并且使之系列化、通用化、标准化是当前的发展趋势。

由于微处理机的迅速发展及其性能不断提高，价格逐年降低，因此利用微机构成的励磁控制系统，其硬件简单，软件丰富，能够方便地实现所需的控制规律和多种功能，并且容易实现系列化、通用化。有人提出利用微机构成智能型或者模糊式的励磁控制系统，该系统不需要常规控制的精确数学模型，不针对特定的工作点来设计控制规律，而是模仿人的思维过程，以期达到简单、快速、适应性强的目标。

电力系统中的励磁控制系统除了完成其基本任务之外，还可以改善发电机励磁控制系统的动态品质，提高电力系统的运行稳定性。目前在电力系统中广泛使用的励磁控制系统有：常规的励磁控制系统、带PID控制的快速励磁系统、带PSS（例如以转速 $\Delta\omega$ 或者功率 ΔP 作为附加控制信号）的快速励磁系统等。此外，利用本机的或本地的信号，应用最优控制理论设计的线性最优励磁控制器，或者利用现代控制理论的极点配置方法设计的多变量励磁控制器，也有少量的应用或试运行。由于上述励磁控制系统的设计都是基于单机

-无穷大系统模型，因此它们在接近于单机-无穷大系统的场合应用，有较好的效果。又由于电力系统的非线性特性和运行方式的多变性，必须对励磁控制系统采取措施，以提高它们对于不同工作点和不同运行方式的适应性。为此有人提出，选取两个不同的附加信号（例如 $\Delta\omega$ 和 ΔP_e ）来构成PSS；利用自适应控制理论或者非线性控制理论来设计励磁控制系统等，但均尚在探讨之中。

在实际的多机电力系统中，增加一台发电机的阻尼不一定能增加系统中所有机电振荡模式（即特征值）的阻尼，各机组之间相互牵扯，情况很复杂。因此，分散地配置在各发电机上的励磁控制系统，必须妥善地协调（包括最佳地配置和选择参数），才能提高整个电力系统的稳定性，但迄今尚无公认的好方法。

电力系统是一个大系统，具有大系统的高维数、多目标、关联性和分散性等特点，如果能够应用大系统理论来设计励磁控制系统，可望能较好地提高电力系统稳定性。

总之，在励磁控制与电力系统稳定这个领域还有许多问题要探讨，值得我们去努力研究。

第一章 同步发电机励磁系统概述

第一节 同步发电机励磁系统的任务和发展

同步发电机的励磁系统由两部分组成，其一是励磁电源，它向同步发电机的励磁绕组提供直流励磁电流；其二是励磁控制部分，人们习惯上称为励磁调节器，它根据人们的要求控制励磁电源的输出。不论在系统正常运行还是故障情况下，同步发电机的直流励磁电流都需要控制，因此励磁系统是同步发电机的的重要组成部分。励磁系统不但与发电机及其相联的电力系统的运行经济技术指标密切相关，而且与发电机及电力系统的运行稳定性密切相关。

一、同步发电机励磁系统的任务

(一) 控制电压和分配无功

在电力系统正常运行时，励磁控制系统能够维持发电机的端电压（或者变压器的高压侧电压）在整定水平。当发电机因负荷变化而机端电压发生变化时，励磁系统能使之维持在给定水平并保证一定的精度要求。当水轮发电机向高压长距离线路空载合闸（即向长线充电）时，由于电容性电流产生的助磁电枢反应，在一定条件下，可能引起发电机的自动励磁，从而产生很高的端电压，这时励磁控制系统能够使发电机的励磁电流减小乃至反向，从而抑制了发电机的自动励磁。同样，当机组甩负荷时，通过励磁系统的调节作用，能限制机端电压，使之不致过分升高。

另外，当几台发电机直接并列运行时，由于调节器引入调差单元，能够使发电机具有下降的外特性，因而稳定地分配各机组的无功功率。

由于上述基本任务的重要性，必须保证励磁系统可靠地工作。

(二) 提高电力系统稳定性

1. 提高静态稳定性

在单机-无穷大系统中，如果发电机没有励磁控制，则正常运行时，发电机的空载电势 E_q 保持不变，那么该系统的静稳极限为

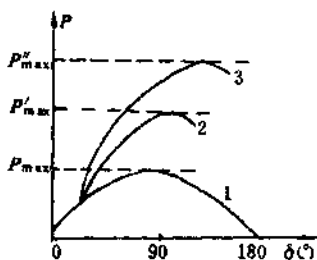


图 1-1 调节励磁对功率特性的影响

$$P_{\max} = \frac{E_q U_c}{X_e + X_d}$$

式中： U_c 为无穷大系统电压； X_e 为发电机至无穷大系统间的电抗。

该系统的功率特性曲线见图 1-1 中的曲线 1。

如果发电机具有常规的励磁系统（通常是指带直流励磁机的励磁系统，或者交流励磁机带二极管整流的励磁系统），则可保持 E_q' 不变，因此有

$$P'_{\max} = \frac{E'_q U_c}{X_e + X'_d}$$

如果发电机配置快速励磁系统（例如线性最优励磁调节器，带PSS的快速励磁系统等），则可接近于保持发电机端电压 U_f 不变，因此有

$$P''_{\max} = \frac{U_f U_c}{X_e}$$

它们的功率特性曲线分别对应于图1-1中的曲线2、3，粗略地比较一下， $P_{\max} : P'_{\max} : P''_{\max} = 1 : 2 : 3$ ，这只是单机-无穷大系统静稳极限的数量级上的粗略比较，励磁系统对于提高电力系统的静态稳定性的作用却是很明显的。在多机系统中，调节励磁也具有类似的作用。

2. 提高动态稳定性

常规励磁系统对于电力系统的动态稳定性不起多大作用。后面将会看到，带PSS的快速励磁系统能够阻尼系统的低频振荡，从而提高了电力系统动态稳定性。

3. 提高暂态稳定性

总的来说，调节励磁对暂态稳定的影响没有对静态稳定那样显著。励磁系统对于提高暂态稳定而言，主要表现在快速励磁和强行励磁的作用上。电力系统中发生短路故障时，由于控制输入机械功率的常规调速系统的动作太慢，主要靠快速继电保护切除故障，以减小加速面积；而故障切除之后，快速励磁和强行励磁可以增大发电机电势，因而增大输出的电磁功率，增大了制动面积，防止发电机摇摆角过度增大，以利于暂态稳定性的提高。但是发电机励磁回路具有较大的时间常数，即使是快速励磁系统，也只能在故障后0.4~0.6s，使转子达到最大磁通。由大量计算结果可知，故障后发电机摆到最大角度的时间往往只有0.5~0.6s，所以快速励磁和强行励磁所能增加的制动面积是很有限的，其结果是只能稍许降低第一个振荡周期的摇摆角度。

此外，配置有PSS的快速励磁系统，可以阻尼第一摇摆之后的后续振荡和低频振荡，有利于提高暂态稳定性。

（三）给电力系统运行带来的其它好处

在短路故障期间以及故障切除之后，性能良好的励磁控制系统可以尽量维持电力系统的电压、加速电压的恢复，从而改善了系统中电动机的运行条件。类似地，它改善了并列运行的同步发电机在失磁后转入异步运行时电力系统的工作条件。

此外，它还可以提高带时限的继电保护装置的工作灵敏性和动作准确性。

二、励磁系统的发展

最近三十多年来，随着电力系统的互联和单机容量的增大，同步发电机的励磁系统已经发生了深刻的变化，主要表现在以下两方面。

（一）直流励磁机逐渐被取代

过去同步发电机都是用同轴的直流励磁机提供励磁电流的。当发电机的容量增大时，其所需的励磁容量也随之增大，一般励磁容量约占发电机容量的0.2%~0.6%，所以100、200、300、600MW大型机组的励磁容量分别达到450、800、1600、3000kW。由于大容

量、高速度（每分钟3000转）的直流发电机的整流子制造上的困难，其极限容量约为500~600kW，因此容量大于150MW的汽轮发电机不可能再用同轴的直流发电机作为励磁电源了。

大容量发电机组由于采用内冷和其它强制冷却方式，其绕组的电流密度取得很大，因此大容量发电机的标么值电抗增大而惯性时间常数降低（例如汽轮发电机单机容量从100MW增大到1200MW时，发电机的同步电抗 X_d 差不多增加到1.5倍，暂态电抗 X_d' 增加到约2倍，而惯性时间常数 T_J 约减少一半）。这些因素对于电力系统的运行稳定性是不利的，为了提高系统稳定性，必须采用快速励磁系统，然而直流励磁机的时间常数大，响应速度慢，已无法满足电力系统稳定性对励磁系统的要求。

所谓半导体励磁系统就是采用大功率整流元件，把交流励磁电源变换为直流供给发电机励磁，这样就取消了传统的直流励磁机这个环节。70年代以来，随着大功率硅整流元件制造和应用技术的发展及其可靠性的不断提高，国内新建的100MW及以上发电机几乎都取消了直流励磁机，代之以半导体励磁系统。根据多年的运行经验，半导体励磁系统既能满足大容量发电机的励磁需要，又能满足电力系统稳定性对快速励磁的要求，其优越性是肯定的。

（二）励磁调节器逐渐演变为多功能、多变量的控制器

如前所述，随着电力系统的发展和自动控制的广泛应用，在现代电力系统中出现了一些新问题。例如系统中由于阻尼不足出现的低频振荡，远距离输电线路的串联补偿电容引起的次同步振荡及轴系扭振（它也可能由其它原因引起）等，影响了电力系统的稳定运行。运用只反应电压偏差的常规励磁调节器是无法解决这些问题的，而必须进一步应用自动控制理论和计算机技术，将传统的励磁调节器演变为多功能、多变量的励磁控制器。

例如，为了抑制电力系统的低频振荡，励磁系统在以电压偏差调节的基础上，附加以 $\Delta\omega$ 或者 ΔP_e 信号控制的PSS，成为多功能（维持电压恒定和抑制低频振荡）、多变量（除 ΔU_t 之外还有其它信号）的励磁控制器。在原苏联，通常以端电压及其微分、定子电流及其微分、转子角及其微分等信号，构成“强力式”励磁控制器。此外，前述线性最优励磁调节器或者应用极点配置原理构成的多变量励磁控制，对于抑制低频振荡也有明显的效果，都是多功能、多变量的励磁控制器。

励磁系统这两个方面的深刻变化，提高了电力系统运行的稳定水平，促进了科学研究的深入，同步发电机的励磁控制问题越来越受到了重视。

第二节 同步发电机的励磁方式

根据励磁电源的不同类型，励磁系统可以分成三种方式：

（1）直流励磁机方式：用具有整流子的直流发电机作为励磁电源。一般该励磁机与同步发电机同轴，一起由原动机带动旋转，因而励磁功率独立于交流电网，不受电力系统中非正常运行状况的影响。

（2）交流励磁机方式：用交流励磁机取代直流励磁机，经半导体可控整流后供给发

电机励磁。其励磁功率同样独立于交流电网，因此又称他励半导体励磁系统。根据半导体整流器是静止的还是旋转的，该励磁系统又可分为他励静止半导体励磁系统和他励旋转半导体励磁系统。

(3) 静止励磁方式：用接于发电机出口或厂用母线上的变压器作为交流励磁电源，经半导体整流后供给发电机励磁。因该励磁方式在整个励磁系统中无旋转元件，常称为“全静止励磁方式”。由于励磁功率取自交流电网本身，故又称之为自励半导体励磁系统，它受电力系统中非正常运行状况的影响要注意分析。

一、直流励磁机方式

直流励磁机是过去常用的一种励磁电源，新建的100MW及以上大容量发电机已不再采用，但在大量旧机组的励磁系统中，仍在发挥作用，并且具有较丰富的制造、运行及维护经验。直流励磁机的接线可分为自励式和它励式，其原理接线如图1-2所示，图中ZLT为自动励磁调节器。在图1-2(a)自励式接线中，采用并激直流发电机作为励磁机，利用剩磁起励。在图1-2(b)它励式接线中，除主励磁机外，还有副励磁机，由副励磁机供给主励磁机的励磁，它们都与主机同轴旋转。

直流励磁机方式过去都配置机械式或电磁式的励磁调节器，它们简单、可靠，但响应速度较慢，在新装机组或老机组改造时，改用半导体式励磁调节器，性能得到一定改善。

相对地讲，自励方式的励磁调节器容量可以小一些，而它励方式因励磁机的时间常数较小，响应速度较快些。

直流励磁机方式的主要优点是：①因为励磁机与主机同轴，当系统中发生故障时，由于主机的惯性大，励磁机转速不受影响，能够照常励磁。②由于励磁机可以改变极性，所以在切断负荷时，能够快速去磁。③当系统中发生故障时，在发电机励磁绕组内感应的交流电流可以形成闭环回路，不致发生转子过电压。其主要缺点是：①直流励磁机有较大的时间常数，因此电压响应速度较慢。②由于机械整流复杂而不可靠，维护也较麻烦。

二、交流励磁机方式

交流励磁机方式用交流励磁机作为电源，经整流后供给发电机励磁。因励磁电源独立，发电机的励磁不受电力系统运行情况变化的影响；但由于交流励磁机的电枢反应压降相对于直流励磁机大些，在发电机近端发生短路故障时可能会造成强励能力不足，应予以注意。

根据是否有副励磁机及整流方式是可控的还是不控的，交流励磁机方式可以有許多组合，常见的有以下几种。

(一) 它励交流励磁机方式

在我国应用的交流励磁机方式中，交流励磁机绝大多数是它励的，即用副励磁机作为

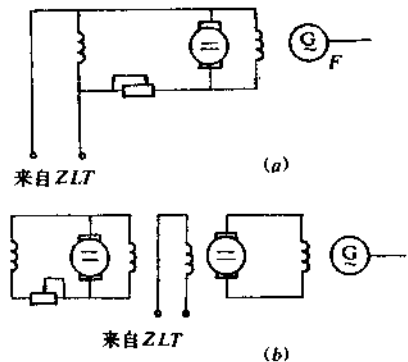


图 1-2 直流励磁机方式原理接线
(a) 自励方式；(b) 它励方式

交流励磁机的励磁电源，其原理接线如图1-3所示，图中 JL 、 JFL 分别表示交流励磁机和交流副励磁机。为了减小交流励磁机的时间常数，它通常做成中频的，频率通常为100~200Hz，这样其励磁绕组的时间常数约为0.5~1.5s，一般在1s之内。如果采取适当的措施，例如在交流励磁机的励磁绕组中串入电阻（同时要增大副励磁机的容量），或者引入励磁电压负反馈，则可以大大减小其时间常数，这种措施有人称之为时间常数补偿。副励磁机的频率通常选为400~500Hz，也是为了减小时间常数。副励磁机输出电压的恒定，可采用简单相复励自励恒压措施，或采用国产稀土永磁钢永磁恒压发电机来获得，因后者性能较好，应优先采用。

图1-3中(a)与(b)的主要区别在于励磁调节器作用的位置不同，图1-3(b)中的励磁控制直接作用于发电机的励磁绕组，不必计入交流主励磁机的时间常数，因此其响应速度快些，而图1-3(a)所示方式的响应速度要慢些。图1-3(b)的励磁方式已广泛应用于100MW及以上容量的大型汽轮机发电机组。

(二) 自励交流励磁机方式

这种励磁方式不需要副励磁机，其原理接线如图1-4所示。图中交流励磁机的励磁电源

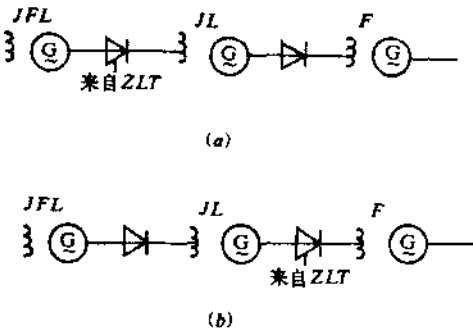


图 1-3 它励交流励磁机方式原理接线
(a) 慢速响应型；(b) 快速响应型

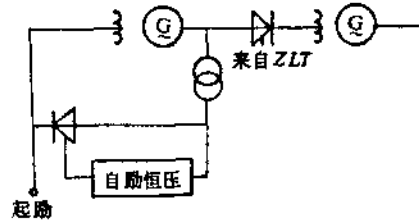


图 1-4 自励交流励磁机方式原理接线

直接由本机出口获得，因此必须采取起励措施（用外接电源建立起励电压）和自励恒压措施。正是由于自励恒压单元的存在，当发电机近端发生短路故障时，由于交流励磁机的电枢反应压降增大，交流励磁机的端电压下降，采用有差调节的自励恒压单元，将进一步使交流励磁机的端电压下降，这对于发电机的强行励磁有较大的影响，必须采取措施，以期改善。

(三) 无刷励磁方式

当发电机容量大于300MW时，滑环与炭刷在运行及维护中的麻烦比较突出，因此无刷励磁方式出现了，其原理接线如图1-5所示。图中主励磁机是频率为150Hz的交流励磁机，

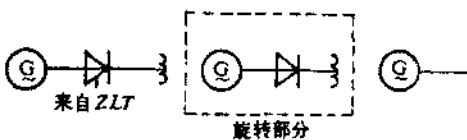


图 1-5 无刷励磁方式原理接线

它的励磁绕组是静止的而电枢是旋转的。电枢输出的交流电经同轴旋转的整流器整流后，直接和发电机励磁绕组相连，因而不再需要滑环和炭刷。由于旋转整流盘和装在其上的整流二极管处在高速

旋转中，它们应能承受强大的离心力。副励磁机一般采用频率为350Hz的永磁机。

这种励磁方式的主要问题是，其旋转部分一发电机的励磁绕组和整流器不便于监测和保护；为提高励磁系统运行稳定性而采取的转子电压反馈无法按常规方式实现，必须改用其它方案；快速灭磁也难以实现。

我国利用引进技术已生产了与300、600MW机组配套的无刷励磁系统。

三、静止励磁方式

其励磁电源不是取自专用的旋转电机，而是取自发电机（或电力系统）本身。励磁系统如果只用一个电压源（例如在发电机出口处并接一个励磁变压器），则称之为自并励方式；如果还有电流源构成复合电源，则该励磁系统称为自复励方式。

（一）自并励半导体励磁方式

自并励半导体励磁系统原理接线见图1-6，这种自并励方式制造简单，布置方便，由于没有转动部分，其工作可靠、维护方便；由于没有励磁机的时滞，其响应速度快；这种励磁方式对于发电机转速不敏感，有利于抑制水轮发电机甩负荷时引起的过电压。

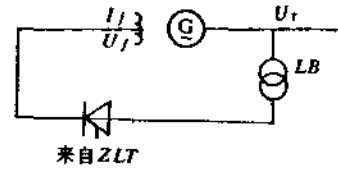


图 1-6 自并励半导体励磁方式原理接线

在初次接触自并励方式时，人们容易产生两个顾虑：

（1）当系统发生短路时，机端电压下降，强励能力会受到影响。特别是机端三相短路而又长时间未被切除时，自并励方式不能保证励磁。

（2）如果上述原因造成短路电流迅速衰减，带时限的继电保护装置可能会拒绝动作。对此，要比较一下自并励方式下与带励磁机的他励方式下的短路电流变化情况，因为短路电流是发电机提供的，它反映了发电机磁通的变化，可以间接地反映它们的励磁能力。

实验研究结果表明，自并励方式下，当发电机出口三相短路时，其短路电流与他励方式的短路电流相比较，共同点是：

（1）次暂态电流分量相同，它仅由发电机的阻尼绕组决定。

（2）暂态分量的起始值相同，它是由发电机励磁绕组的磁链守恒决定的。

不同点也有两个：

（1）短路电流的暂态分量衰减时间常数不同，自并励方式下，其衰减时间常数比他励方式的大。

（2）在发电机端短路时，自并励方式下的短路电流一直衰减为零，而他励方式下的短路电流则衰减到某一个稳态值。两种方式下短路电流（ i_d ）的变化曲线如图1-7所示。如果发生不对称短路，自并励方式下的短路电流衰减得更慢，而实际系统中，大多数短路故障是不对称的，这对采用自并励方式是有利的。如果短路不是发生在发电机出口处，而是经过某个外电抗发生短路，此时的短路电流衰减得更慢。图1-8为某457MVA的发电机（励磁采用自并励方式）在机端（a点）和在升压变压器高压侧（b点）发生三相短路时，短路电流的变化曲线，可见b点短路时短路电流的衰减较慢。鉴于这个原因，自并励方案特别适合于发电机-变压器组。由于大多数大型发电机组的出线采用封闭母线，在机端发