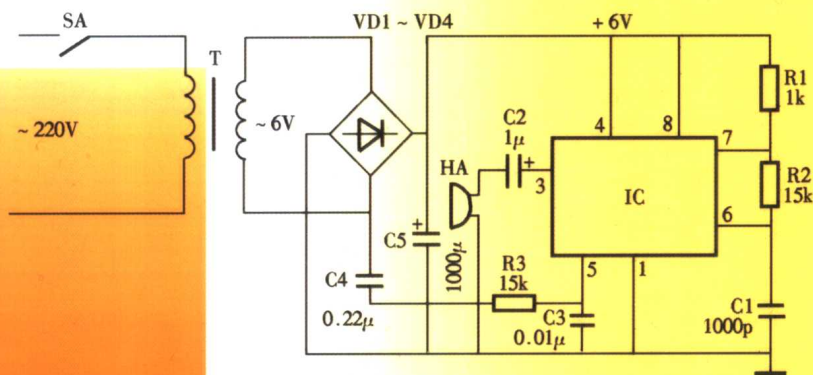


实用电子电路

图集

刘修文 编



中国电力出版社
www.cepp.com.cn

实用电子电路

图集

刘修文 编



中国电力出版社
www.cepp.com.cn

内 容 提 要

实用电子电路图集

本书是按广大电子爱好者及电子产品维修人员的实际需要,经多方收集、整理、汇编而成的。书中精选了近 700 幅电子控制电路、电源电路、小家电电路、音响电器电路、医疗保健电器电路、通信设备电路、充电器电路与有线电视放大器电路。这些电路结构合理、设计新颖、实用性强、具有代表性,可供电子电路设计、开发和应用人员、电子产品维修人员及广大电子爱好者阅读,也可作为电子专业学校师生的教学参考书。

图书在版编目 (CIP) 数据

实用电子电路图集/刘修文编. —北京:中国电力出版社, 2005

ISBN 7 - 5083 - 3618 - 6

I . 实... II . 刘... III . 电子电路 - 图集
IV . TN710 - 64

中国版本图书馆 CIP 数据核字 (2005) 第 109563 号

中国电力出版社出版、发行

(北京三里河路 6 号 100044 <http://www.cepp.com.cn>)

北京丰源印刷厂印刷

各地新华书店经售

*

2006 年 3 月第一版 2006 年 3 月北京第一次印刷
787 毫米 × 1092 毫米 16 开本 20.625 印张 487 千字
印数 0001—4000 册 定价 32.00 元

版 权 专 有 翻 印 必 究

(本书如有印装质量问题,我社发行部负责退换)

前 言

电子技术已经形成了以计算机、通信与消费类电子三足鼎立的发展格局，随着现代电子科学技术的飞速发展和人民生活水平的日益提高，各种电子电路不仅大量应用在日常生活中，还广泛的应用于工农业生产和电子新产品的开发中。为了进一步普及和推广电子技术，激发广大电子爱好者对实用电子电路的兴趣，满足电子产品维修人员对一些常用电器电原理图的需要，特编写本书。

本书从专业报刊及有关书籍中收集、整理，精选出近 700 幅实用电子电路。包括电子控制电路（涉及声控、光控、声光双控、温控、定时与时控、热释电红外控制、微波与超声波控制、红外线遥控、无线电遥控），电源电路（涉及彩电、背投、影碟机、彩显、电脑、办公设备、数字机顶盒、逆变电源等），小家电电路（涉及豆浆机、饮水机、洗碗机、抽油烟机、微波炉、电磁灶、电饭锅、蒸炖锅、电热水器、电热水瓶、电开水器、电暖器、空调扇、消毒柜、吸尘器等），音响电器电路（涉及收音机、随身听、无线话筒、无线耳机、汽车音响、有源音箱、语言复读机、语音录放、电子琴、功放等），医疗保健电器电路（涉及医疗设备、保健设备、电子驱虫、电子灭鼠等），通信设备电路（涉及电话机、无绳电话机、手机等），充电器电路（涉及手机充电器、电动自行车充电器等），以及有线电视放大器电路，基本上覆盖了电子电路领域。

本书的特点有以下几点：一是电路新颖，书中电路均是从近期出版的专业报刊与书籍中精选出来，让读者能及时了解电子电路的新器件、新电路和新产品；二是涉及面广，书中的实例力求将方方面面的常见电子电路收录进来，以适应不同应用的需要；三是实用性强，全书本着实际、实用、实效的原则，所选电路均与人们的工作、学习或生活息息相关；四是具有代表性，书中所选电路的主要芯片型号具有典型性，读者若能举一反三，融会贯通，必定能看懂其他电子产品的电路图或者设计开发出新的电子产品。

为了照顾维修人员读图方便，本书在引用产品原理图时，尽量和原图保持一致，其中某些元器件的符号和现行标准可能不尽一致，敬请读者见谅。

本书既可作为电子产品开发设计人员的参考资料，又适应广大电子爱好者按书中电路进行仿制，还为电子产品维修人员提供电路图。适合于广大电子爱好者、青少年学生以及企事业单位电子技术人员与产品维修人员阅读。

本书在编写过程中，为随时了解国内电子控制电路的发展动态，作者查阅并引用了《无线电》、《电子世界》、《电子制作》、《家电维修》、《家电维修技术》及《电子报》等专业技术刊物上有关实用电路，在此，对参考文献中所列作者及出版者表示诚挚的谢意。

由于电子技术发展较快，新型电子电路不断出现，加上资料来源及作者水平有限，书中难免存在疏漏与不足之处，殷切希望专家和广大读者不吝赐教。

电子邮箱：hnyxlw@21cn.com

编 者

2005 年 11 月

目 录

前言

第1章 电子电路图的识读

1

- | | | | |
|----------------------|---|-----------------------|----|
| 1.1 电路图的构成要素 | 1 | 1.5 方框图的识别方法 | 5 |
| 1.2 看电原理图的基本方法 | 2 | 1.6 单元电路图的识别方法 | 6 |
| 1.3 直流等效电路分析法 | 3 | 1.7 集成电路的看图方法 | 7 |
| 1.4 交流等效电路分析法 | 4 | 1.8 印刷电路板图的识图方法 | 10 |

第2章 电子控制电路

11

- | | | | |
|----------------------------------|----|----------------------------------|----|
| 2.1 声控电路 | 11 | 图 2.2.9 光耦合应急照明灯 | 15 |
| 图 2.1.1 声控电动汽车电路 | 11 | 图 2.2.10 灯光照度提醒器 | 15 |
| 图 2.1.2 声控摩托车制动器 | 11 | 图 2.2.11 光控粮仓装满报警器 | 15 |
| 图 2.1.3 声控电子生日蜡烛 | 11 | 图 2.2.12 光耦合防盗报警器 | 16 |
| 图 2.1.4 声控报时器 | 11 | 图 2.2.13 光耦合杂物间门开关
报警器 | 16 |
| 图 2.1.5 声控玩具布娃娃 | 11 | 图 2.2.14 光控语音防盗报警器 | 16 |
| 图 2.1.6 声控音乐闪光风车 | 11 | 图 2.2.15 店铺来客告知器 | 16 |
| 图 2.1.7 声控飞碟抛靶机 | 12 | 图 2.2.16 新颖光控迎宾器 | 16 |
| 图 2.1.8 声控电子鸟 | 12 | 图 2.2.17 粗纱断头自停电路 | 17 |
| 图 2.1.9 声控电风扇变速电路 | 12 | 图 2.2.18 光控电子生日蛋糕 | 17 |
| 图 2.1.10 高灵敏度声控报警器 | 12 | 图 2.2.19 光控音乐玩具车 | 17 |
| 图 2.1.11 声控定时照明灯 | 12 | 图 2.2.20 会说话的贺卡 | 18 |
| 图 2.1.12 采用 SL518 声控照明灯 | 12 | 图 2.2.21 “能说会唱”的生日蜡烛 | 18 |
| 图 2.1.13 采用 SL517 声控照明灯 | 13 | 图 2.2.22 分体式电子生日蜡烛 | 18 |
| 图 2.1.14 采用压电陶瓷片的
声控照明灯 | 13 | 图 2.2.23 “能唱歌”的生日礼品盒 | 18 |
| 图 2.1.15 音乐循环彩灯控制器 | 13 | 图 2.2.24 会说话的礼品盒 | 18 |
| 图 2.1.16 起床号自动广播器 | 13 | 图 2.2.25 报晓公鸡 | 18 |
| 2.2 光控电路 | 13 | 图 2.2.26 晨鸣电子鸟 | 18 |
| 图 2.2.1 光控照明灯(一) | 13 | 图 2.2.27 光控玩具车向前向后电路 | 18 |
| 图 2.2.2 光控照明灯(二) | 14 | 图 2.2.28 光耦合电话应答器 | 19 |
| 图 2.2.3 光控定时照明灯 | 14 | 图 2.2.29 抽油烟机光耦合自动
控制电路 | 19 |
| 图 2.2.4 光控延时照明灯 | 14 | 2.3 声光双控电路 | 19 |
| 图 2.2.5 光控台灯 | 14 | 图 2.3.1 声光双控照明灯(一) | 19 |
| 图 2.2.6 夜间闪光警示灯 | 14 | 图 2.3.2 声光双控照明灯(二) | 19 |
| 图 2.2.7 光耦合警示灯 | 15 | 图 2.3.3 声光控制开关(一) | 19 |
| 图 2.2.8 光耦合电话自控灯 | 15 | | |

图 2.3.4	声光控制开关(二)	20	图 2.5.5	采用 LT155A 系列定时器	27
图 2.3.5	声光双控灯光	20	图 2.5.6	采用 DNL9204 长延时控制器	27
图 2.3.6	声光双控指示灯电路	20	图 2.5.7	采用 LM8365 的分时定时器	28
图 2.3.7	新颖的节能灯电路	20	图 2.5.8	采用 CD4011B 的定时器	28
图 2.3.8	电灯节能开关	21	图 2.5.9	钟控家电定时器	28
图 2.3.9	电灯自动亮灭控制器	21	图 2.5.10	钟控鱼缸自动充氧电路	28
图 2.3.10	新颖的荧光灯开关装置	21	图 2.5.11	厨房定时报警电路	29
图 2.3.11	声光控制报警器	21	图 2.5.12	9 时段 120 秒倒计时音乐提醒器	29
图 2.3.12	声光控制的门灯、门铃电路	22	图 2.5.13	时间可调定时器	29
图 2.3.13	玩具狗控制器	22	图 2.5.14	通用定时控制器	29
图 2.3.14	声光控制电子犬	22	图 2.5.15	家用电器定时插座	29
2.4 温控电路		22	图 2.5.16	窗式空调定时器	30
图 2.4.1	简易温控电路	22	图 2.5.17	电热毯循环定时器	30
图 2.4.2	实用温控器	22	图 2.5.18	洗衣机电子定时器	30
图 2.4.3	实用的恒温控制器	23	图 2.5.19	家用电器用电定时器	31
图 2.4.4	可任意设定温控范围的温控器	23	图 2.5.20	9 时段 120 秒倒计时音乐提醒器	31
图 2.4.5	可自行设定温控上、下限值的温控器	23	图 2.5.21	实用多功能定时器	31
图 2.4.6	造价低廉的温度控制器	23	图 2.5.22	丝网曝光定时器	31
图 2.4.7	电饭锅温度控制器	23	图 2.5.23	光控定时广告灯	32
图 2.4.8	电风扇温控电路	23	图 2.5.24	光控定时报栏灯	32
图 2.4.9	电风扇加装温控器	24	图 2.5.25	门球比赛计时器	32
图 2.4.10	家用恒温控制器	24	图 2.5.26	钟控定时喷灌器	33
图 2.4.11	小型无触点恒温箱	24	2.6 热释电红外控制电路		33
图 2.4.12	热带鱼鱼缸水温自动加热控制器	24	图 2.6.1	采用 BH9402 的热释电红外控制照明灯	33
图 2.4.13	水温自动控制	24	图 2.6.2	采用 TWH9512 热释电红外控制照明灯	33
图 2.4.14	大棚温度和湿度自动控制	25	图 2.6.3	采用 CS19508 热释电红外控制照明灯	33
图 2.4.15	双限值的温度控制电路	25	图 2.6.4	采用 YX7603C 热释电红外控制照明灯	34
图 2.4.16	采用 MPM 模块制成的大功率温度控制电路	25	图 2.6.5	采用 HT7610B 热释电红外控制照明灯	34
图 2.4.17	三相电动机过热断相保护电路	25	图 2.6.6	采用 RDP-18 热释电红外控制照明灯	34
图 2.4.18	液体点滴自动加热报警器	26	图 2.6.7	采用 HD-03C 热释电红外控制延时照明灯	34
图 2.4.19	燃气热水器光耦合自控排气扇装置	26	图 2.6.8	采用 P228 热释电红外控制照明灯	34
2.5 定时与时控电路		26	图 2.6.9	热释电红外探头报警器	34
图 2.5.1	采用 DZS-01 的定时器	26	图 2.6.10	热释电红外控制电子犬	35
图 2.5.2	采用 NE555 的定时器	26			
图 2.5.3	采用 YH5552 的定时器	27			
图 2.5.4	采用 YH2902A 的定时器	27			

图 2.6.11	电子看门狗	35	图 2.8.4	采用 KA2184 的红外线遥 控照明灯	45
图 2.6.12	文物防盗报警器	35	图 2.8.5	采用 TX05D 的红外线遥 控照明灯	45
图 2.6.13	SNS-200PI 热释电红 外报警器	36	图 2.8.6	采用 MC3373 红外线遥控 照明灯	45
图 2.6.14	防盗报警电话系统	36	图 2.8.7	采用 NB9017/9211 红外线 遥控照明灯	45
图 2.6.15	防触电告警器(一)	36	图 2.8.8	红外遥控电源插座	46
图 2.6.16	防触电告警器(二)	36	图 2.8.9	红外遥控电风扇电路	46
图 2.6.17	防触电告警器(三)	37	图 2.8.10	多功能电风扇红外遥控电路	46
图 2.6.18	人体控制电风扇	37	图 2.8.11	数显红外遥控电风扇电路	47
图 2.6.19	婴儿睡眠状态监视器	37	图 2.8.12	遮断式红外控制电路	47
2.7 微波、超声波控制与遥控电路		37	图 2.8.13	远距离红外遥控电路	47
图 2.7.1	JT-3WB 型微波防盗报警器	37	图 2.8.14	8 通道红外遥控电路	48
图 2.7.2	微波防盗报警器	38	图 2.8.15	采用 TX05D 的红外线 控制水龙头	48
图 2.7.3	采用 TWH9250 的微波防盗 报警器	38	图 2.8.16	采用 CX20106 红外线控 制水龙头	48
图 2.7.4	采用 TWH9251 的微波防盗 报警器	38	图 2.8.17	小麦播种机颗粒堵塞报 警器	49
图 2.7.5	采用 RD627 的微波语言防 盗报警器	38	图 2.8.18	采用 TX05D 的红外线控制 门铃	49
图 2.7.6	采用 RD627 微波探测的电子狗	39	图 2.8.19	采用 TX05D 的红外线控制 电子狗	49
图 2.7.7	采用 TX928 微波探测的电子狗	39	图 2.8.20	采用 TX05D 的红外线控制电 子礼仪语音器	49
图 2.7.8	采用 RD627 微波探测照明灯	39	图 2.8.21	采用 CX20106 的红外线控制 电子礼仪语音器	49
图 2.7.9	采用 TX928 微波探测照明灯	39	图 2.8.22	门窗红外监视防盗报警器	50
图 2.7.10	采用 TWH9248 微波探测 照明灯	39	图 2.8.23	红外探测防触电告警器	50
图 2.7.11	采用 RD9481 微波探测 控制电路	40	图 2.8.24	红外防盗报警器	50
图 2.7.12	采用 RD627 微波探测控 制电路	40	图 2.8.25	红外遥控玩具汽车	50
图 2.7.13	防触电语音告警电路	40	图 2.8.26	多功能视力保护器	51
图 2.7.14	禁烟与防火警示牌	40	2.9 无线电遥控电路		51
图 2.7.15	卫生间自动排气扇	40	图 2.9.1	采用 TDC1808A/1809 无线电遥 控照明灯	51
图 2.7.16	超声波遥控照明灯(一)	41	图 2.9.2	采用 RCM-1A/1B 无线电遥 控照明灯	51
图 2.7.17	超声波遥控照明灯(二)	41	图 2.9.3	采用 TWH9236/9238 双通道 无线电遥控照明灯	51
图 2.7.18	超声波防盗报警探测器	41	图 2.9.4	采用 TWH9236/9238 多功能 无线电遥控电风扇	52
图 2.7.19	汽车倒车安全警示器	42			
图 2.7.20	超声波盲人探路器	42			
图 2.7.21	超声波视力保护器	42			
图 2.7.22	亚超声遥控开关电路	43			
2.8 红外线遥控电路		43			
图 2.8.1	红外遥控变色吊灯	43			
图 2.8.2	红外遥控彩灯控制器	44			
图 2.8.3	红外遥控调光灯	44			

图 2.9.5	无线电遥控变色吊灯	52	图 2.9.15	自行车防盗报警器	54
图 2.9.6	无线电遥控变色旋转灯	52	图 2.9.16	贵重家电防盗报警器	54
图 2.9.7	无线电遥控 4 挡调光灯	52	图 2.9.17	火灾监测无线报警电路	54
图 2.9.8	无线电遥控语音门铃	52	图 2.9.18	超温监测无线电报警电路	54
图 2.9.9	无线电遥控门铃	53	图 2.9.19	无线电遥控玩具车电路	55
图 2.9.10	无线电遥控与手控双 语音门铃	53	图 2.9.20	无线电遥控玩具汽车电路	55
图 2.9.11	8 路无线防盗报警器	53	图 2.9.21	无线电遥控电风扇	56
图 2.9.12	无线防盗、防丢失报警器	53	图 2.9.22	无线电遥控风扇调速器	56
图 2.9.13	母子远离报警器	53	图 2.9.23	十挡数显吊扇无线电遥控 调速电路	57
图 2.9.14	15 路无线防盗报警系统	54	图 2.9.24	病房无线呼叫系统	57

第 3 章

电源电路

58

3.1	彩色电视机电源电路	58	图 3.1.14	厦华 V 系列 HDTV - ready 高清 彩电开关电源(TDA16846)	72
图 3.1.1	长虹 PF2991E 型大屏幕纯平 彩电开关电源(STR - G5653)	58	图 3.1.15	长虹 25N15 型彩电开关电源 (TEA2261)	73
图 3.1.2	长虹 CHD 系列数字高清大屏幕 彩电开关电源 (STR - F6656)	59	图 3.1.16	长虹 PF2999D 型大屏幕纯平 彩电开关电源(TEA1507P)	74
图 3.1.3	创维 3T30 机芯彩电开关电源 (STR - F6653)	60	图 3.1.17	海信 TC29118 型彩电开关电源 (KA5Q1265RF)	75
图 3.1.4	海信 TG - 1B 机芯彩电开关电源 (STR - Z4302A)	61	图 3.1.18	海信 ITV2911 型彩电开关电源 (KA3S0680R)	75
图 3.1.5	康佳 P2592N 镜面彩电开关电源 (STR - S6709A)	62	图 3.1.19	飞利浦 29PT448A/93S 型彩电 开关电源(MC44603P)	76
图 3.1.6	康佳 T2976S("S"系列)型彩电 开关电源(STR - G8656)	63	图 3.1.20	海信 TC2102GD 型彩电开关电源 (MC44608P75)	77
图 3.1.7	康佳 T2106 型("06"系列)彩电 开关电源(STR - S6309)	64	图 3.1.21	厦华 L22A1K 型数字高清液晶彩 电开关电源(5M0765RC)	78
图 3.1.8	东芝 29G35HC 型彩电开关电源 (STR - Z4267)	65	图 3.1.22	长虹 R2118A 型彩电开关电源 (LA 单片机)	78
图 3.1.9	东芝 2950XHC 彩电半桥式开关 电源(STR - Z3302)	66	图 3.1.23	创维数码 5000 系列彩电开关 电源(AN 单片机)	79
图 3.1.10	松下 TC - 29P100G 信频彩电 开关电源(STR - M6831AF04)	67	图 3.1.24	康佳 B/X 系列彩电开关电源 (分立元件)	79
图 3.1.11	索尼 KV - W28MH11 型彩电半 桥式开关电源(STR - 83159)	68	图 3.1.25	海信 TC2919KB 型彩电开关 电源(分立元件)	80
图 3.1.12	索尼 KV - S29MH1(S 机芯系列) 彩电开关电源 (STR - 80145A)	70	图 3.1.26	TCL2129 型彩电开关电源 (TDA4601)	81
图 3.1.13	长虹 CN - 9 机芯大屏幕彩电 开关电源(TDA4605)	71	图 3.1.27	厦华车载彩电开关电源 (TL494CN)	81
			图 3.1.28	利视达液晶小彩电开关电源	

(EL817)	81	图 3.4.5 JBC 牌多频彩显(1428 机心)	
3.2 背投彩电电源	82	开关电源(KA3824B)	97
图 3.2.1 长虹 HP5188 背投彩电电源	82	图 3.4.6 飞利浦 107S21 型 17 英寸彩显开	
图 3.2.2 松下 TC-43P18G 背投影		关电源(TEA1504)	97
电源	83	图 3.4.7 DAEWOO(大宇)CMC-710B 型 17	
图 3.2.3 LG PT-48A82 背投彩电电源	84	英寸彩显开关电源	
图 3.2.4 东芝 AG 系列背投彩电电源	85	(KA2S0880)	98
图 3.2.5 TCL 王牌 RPT4302 型背		图 3.4.8 三星 SAMSANG550B/750B 型彩显	
投影彩电电源	86	开关电源(DP104P)	98
图 3.2.6 索尼贵翔 ES 系列背投影		3.5 电脑 ATX 电源电路	99
电源	87	图 3.5.1 200WATX 电源(TL494)	99
3.3 影碟机电源电路	88	图 3.5.2 百盛 BS-2506-1 型 ATX 开关	
图 3.3.1 步步高 AB103KY 型丽声超级 VCD		电源(TL494)	100
机开关电源(5L0380B)	88	图 3.5.3 同创 ATX-200SE-3 型开关	
图 3.3.2 万利达 DVP-818 型 DVD 机开关		电源(KA7500B)	101
电源(5L0380R)	88	图 3.5.4 NT-200ATX 开关电源	
图 3.3.3 裕兴 YX309A 型超级 VCD 机开关		(KA3844B)	102
电源(IR0380R)	89	3.6 办公设备电源电路	103
图 3.3.4 新科 2200 型 DVD 机开关电源		图 3.6.1 理光复印机开关电源	103
(TOP223)	89	图 3.6.2 佳能系列复印机高压电源	104
图 3.3.5 裕兴 815 型 DVD 机开关电源		图 3.6.3 佳能 BJ-330 喷墨打印机开关	
(TOP224)	90	电源	105
图 3.3.6 新科 2320 型 DVD 机开关电源		图 3.6.4 夏普 FO-375CN 型传真机开关	
(UC3842)	90	电源	105
图 3.3.7 飞利浦 703 型 DVD 机开关电源		图 3.6.5 松下 KX-FP100 系列传真机开	
(UC3842A)	91	关电源	106
图 3.3.8 万利达 VCP2200 型 DVD 机开关		图 3.6.6 三星 SF-700AF 小慧星传真机	
电源(TEA1522P)	92	开关电源	106
图 3.3.9 金正 N800A 型 DVD 机开关电源		图 3.6.7 SQ3036 扫描仪开关电源	107
(TEA1522P)	92	图 3.6.8 中晶 MRS-1200TP 扫描仪开关	
图 3.3.10 奇声 PDVD-4026 型逐行扫描		电源	107
DVD 机开关电源(μ CP1200)	93	图 3.6.9 MICROTEK 扫描仪开关电源	108
图 3.3.11 康佳 D1700 型 DVD 机开关电源		3.7 数字机顶盒电源电路	108
(PQ05RD11)	93	图 3.7.1 同洲 CDVBC2200B 型数字有线	
3.4 彩色显示器电源电路	94	电视机顶盒电源	108
图 3.4.1 MC1401 型彩显开关电源		图 3.7.2 同洲 CDVB891B 型数字卫星	
(MC44602)	94	电视接收机电源	109
图 3.4.2 美格珑 796FD II 型彩显开关		图 3.7.3 同洲 CDVB3188B 型数字卫星	
电源(UC3842)	94	电视接收机电源	109
图 3.4.3 联想 LX-P14C2 型彩显开关		图 3.7.4 同洲 CDVB2000B 型数字卫星	
电源(UC3842)	95	电视接收机电源	110
图 3.4.4 索尼 GDM-400PS/F400 型彩显		图 3.7.5 九洲 DVS-398E 型数字卫星	
开关电源(MC332b2p)	96	电视接收机电源	110

图 3.7.6 神洲 DS-600P 型数字卫星 电视接收机电源	111	图 3.7.19 帝霸 201H 型数字卫星电视 接收机电源	118
图 3.7.7 清华同方 DVB-C2000 型数字有 线电视机顶盒电源	111	图 3.7.20 现代 HSS-100 型数字卫星 电视接收机电源	118
图 3.7.8 锦电 JBS-627/JBS-627 型数字 卫星电视接收机电源	112	3.8 逆变电源电路	119
图 3.7.9 百胜 P-3500 型数字卫星电视 接收机电源	112	图 3.8.1 大功率稳压逆变电源	119
图 3.7.10 DSD660 型“村村通”数字卫 星电视接收机电源	113	图 3.8.2 100~200W 逆变电源	119
图 3.7.11 金泰克 KT-D8320 型数字卫星 电视接收机电源	113	图 3.8.3 新型正弦波逆变电源	120
图 3.7.12 高斯贝尔 GSR-2001E 型数字卫 星电视接收机电源	114	图 3.8.4 用单片机制作的纯正弦波逆 变电源	121
图 3.7.13 PBI DVR-1000 型数字卫星 电视接收机电源	114	图 3.8.5 可带感性负载的 300W 逆变 电源	122
图 3.7.14 东仕 IDS-2000 型数字卫星 电视接收机电源	115	3.9 其他电源电路	122
图 3.7.15 东仕 IDS-2000F 型数字卫星 电视接收机电源	115	图 3.9.1 世纪联星 U073-6B 电脑刻绘 机开关电源	122
图 3.7.16 中大 WS-9618 型数字卫星 电视接收机电源	116	图 3.9.2 快速以太网交换机电源	123
图 3.7.17 海克成 HIC-2000HDVB 型数字 卫星电视接收机电源	117	图 3.9.3 交流净化稳压电源	123
图 3.7.18 卓异 ZY5188 型数字卫星电视 接收机电源	117	图 3.9.4 高精度线性直流稳压 电源 1502D	123
		图 3.9.5 得宝 SVD-25R 型稳压电源	124
		图 3.9.6 汽车音响开关电源	124
		图 3.9.7 索尼游戏机电源电路	125
		图 3.9.8 6W 12VDC 电源适配器	126
		图 3.9.9 GA7230L 型光接收机开关 电源	126
		图 3.9.10 ANTEC 光接收机开关电源	127

第 4 章

小家电电路

128

4.1 豆浆机电路	128	图 4.1.8 龙的牌 NK-1008 型豆浆机	131
图 4.1.1 美的牌 DG13-DSA 智能型 豆浆机	128	图 4.1.9 欧科 JY-800B 型豆浆机	132
图 4.1.2 九阳 JYDZ-7 型豆浆机	128	图 4.1.10 鲁斌牌全自动豆浆机	132
图 4.1.3 格来德 TP-800B 型全自动 豆浆机	129	图 4.1.11 比特牌全自动豆浆机	133
图 4.1.4 海菱 HL-2010 型全自动 豆浆机	129	图 4.1.12 双鹰牌全自动豆浆机	133
图 4.1.5 VH99-B 型微电脑全自动 豆浆机	130	4.2 饮水机	134
图 4.1.6 奇伟 KY-800A2/A3 型全自动 豆浆机	130	图 4.2.1 万宝 YBR-46 型冷热 饮水机	134
图 4.1.7 狂牛 MD-2108 型全自动 豆浆机	131	图 4.2.2 安吉尔牌 YLR-5-28L-B 型冷 热饮水机	134
		图 4.2.3 安吉尔牌 JD-21T 型冷热 饮水机	135
		图 4.2.4 三和牌 SH-9602 型全自动冷 热饮水机	135

图 4.2.5	司迈特牌 RL-1750 型立式温 热饮水机	135	图 4.4.6	百灵 YP5-5C 型自动抽 油烟机	143
图 4.2.6	名果皇牌 YLG-60 型立式带消毒柜 温热饮水机	136	图 4.4.7	小天鹅帅康型抽油烟机	143
图 4.2.7	博美 RH-16T 型冷热 饮水机	136	图 4.4.8	威格玛 KCA-228 型自动 抽油烟机	143
图 4.2.8	晶汇 RD/CLD-CH 型冷热 饮水机	136	图 4.4.9	灵达牌 YPZ5-4D 自动抽 油烟机	144
图 4.2.9	吉宝牌 CH-5TK(II) 型智能台式 温热饮水机	137	4.5 微波炉电路	144	
图 4.2.10	吉宝牌 CH-5T2 型台式冷热 饮水机	137	图 4.5.1	格兰仕牌 WP700 型微波炉	144
图 4.2.11	科发牌 SF-002 型台式冷热 饮水机	137	图 4.5.2	格兰仕牌 WD800 型烧 烤微波炉	144
图 4.2.12	家乐仕 GD929B 电脑型 饮水机	138	图 4.5.3	飞跃 WP-600 型电脑式 微波炉	145
图 4.2.13	朗特 YLD-5C 型冷热 饮水机	138	图 4.5.4	三星 M9A88 型微波炉	145
图 4.2.14	奥林 TBR-95A 冷热 饮水机	138	图 4.5.5	LG 电子 MS-2576T/MS-2586T 型机械式微波炉	146
图 4.2.15	岭南牌饮水机	139	图 4.5.6	LG 电子 MS-2576MT 电脑式 微波炉	146
图 4.2.16	捷发牌冷热饮水机	139	图 4.5.7	LG 电子 MS-5586DTM 电脑式烧 烤型微波炉	146
4.3 洗碗机电路	139		图 4.5.8	LG 电子 MS-1977MT 电脑式 微波炉	146
图 4.3.1	万家乐牌 WQP-900 型家用 洗碗机	139	图 4.5.9	海尔 MO-2270M1/MO-2270M2 型微波炉	146
图 4.3.2	澳柯玛牌 WQP4-3 型家用 洗碗机	140	图 4.5.10	安宝路 WD850ES 电脑式微波炉 电脑控制板电路	147
图 4.3.3	澳柯玛牌 WQP4-5 型电脑式家用 全自动洗碗机	140	图 4.5.11	安宝路 MB-23 电脑式烧烤型微 波炉电脑控制板电路	147
图 4.3.4	海尔 WQP3-1 型家用全自动 洗碗机	141	4.6 电磁灶(炉)电路	148	
图 4.3.5	美的 WPSB 全自动洗碗机	141	图 4.6.1	格力 GC16 型电磁灶	148
4.4 抽油烟机电路	141		图 4.6.2	海乐 DZC-1000W 电磁炉	149
图 4.4.1	万家乐 YP5-4B 超薄型抽 油烟机	141	图 4.6.3	索浦 SP-200 型电磁炉	150
图 4.4.2	华帝牌 CXW-138-200E 深型 抽油烟机	141	图 4.6.4	富士宝 1H~1000H(700~1300W) 电脑式电磁炉	151
图 4.4.3	万宝牌 YPZ5-4A 型全自动 抽油烟机	142	图 4.6.5	万宝牌 DC2-13 系列电脑 型电磁灶	152
图 4.4.4	金龙牌 CPT-8A 型全自动 抽油烟机	142	图 4.6.6	欧林牌电磁炉	153
图 4.4.5	美怡牌 CXW-135-15 型全自动 抽油烟机	143	图 4.6.7	永华牌 MO-88 型电磁炉	154
			图 4.6.8	松下 KY-P2N 电磁炉	155
			图 4.6.9	亚特兰牌电磁灶	156
			图 4.6.10	CHV-CMI48616 型电磁炉	157
			图 4.6.11	HF-10A 型电磁炉	158
			4.7 电饭锅(煲)电路	159	

图 4.7.1	美的牌 CFXB40-32 型 电饭煲	159	图 4.10.4	富丽宝牌 PZD-968 型 电热水瓶	165
图 4.7.2	美的牌 MB-YC50A 型豪华 电饭煲	159	图 4.10.5	富丽宝牌 PZD-668 型 电热水瓶	166
图 4.7.3	希贵牌 GDS65-C 型电脑式 多用电饭锅	160	图 4.10.6	海尔牌 SE-4.2A 型电 热水瓶	166
图 4.7.4	F2-750A 型智能模糊 控制电饭锅	160	图 4.10.7	晶奇 HW-4.2A 型电 热水瓶	166
图 4.7.5	万宝 CFXB50-2P 电子保温式 电饭锅	161	图 4.10.8	阿帕其 IDE-102(N-50A) 型电热水瓶	166
图 4.7.6	爱华 CFXB 型双指示灯保温式 自动电饭锅	161	图 4.10.9	乐能 DPL700 型电泵式 电热水瓶	167
图 4.7.7	容声 CFXB50-90DA 型多用 电饭锅	161	图 4.10.10	宇景 FDH-36/FDH-40 型电 泵式电热水瓶	167
图 4.7.8	定时式自动电饭锅	161	图 4.10.11	SP2-80/38z 型电 热水瓶	167
图 4.7.9	HW-03 型电饭锅煲粥器	161	图 4.10.12	三角牌 DQP-50C 型电 热水瓶	167
图 4.7.10	新美牌 VL-95Q 型电饭锅 煲粥器	161	图 4.10.13	华宝牌 DYB-30A 型电 热水瓶	167
图 4.7.11	东方牌电饭锅煲粥器	161	图 4.10.14	依露逊牌 N-38A 型 电热水瓶	168
4.8	蒸炖锅(煲)电路	162	图 4.10.15	希贵牌 PZL-70A 型电 热水瓶	168
图 4.8.1	万宝牌 WZ20-150 电脑式 蒸炖煲	162	图 4.10.16	三星牌 SX-B3L 型电 热水瓶	168
图 4.8.2	万宝牌 DZ-20 型蒸炖锅	162	4.11	电开水器电路	169
图 4.8.3	德信牌 KB-2580S 型多功能 电子蒸炖锅	162	图 4.11.1	腾飞牌 FS-3B3 型沸腾电 开水器	169
图 4.8.4	依立牌 2SD20-A 型蒸炖锅	162	图 4.11.2	腾飞牌 FD-09 型多功能保 健电开水器	169
4.9	电热水器电路	163	图 4.11.3	上源牌 SR2-30 型全自动电 开水器	169
图 4.9.1	宏博牌 RG-80A 型贮水式电 热水器	163	图 4.11.4	三桁瓦牌 DKZ-4C 全自动电 开水器	169
图 4.9.2	比德斯牌(德国 BEALICH)遥 控型全自动热水器	163	图 4.11.5	三桁瓦牌 DKZ-12C 全自动电 开水器	169
图 4.9.3	玉环牌 CDR-30A 电热水器	164	图 4.11.6	德宝牌 DZP95-6.8A 型保温式 电开水器	169
图 4.9.4	潜峰牌 QF-5 自动电热 淋浴器	164	图 4.11.7	威顺牌 DRT-3 型全自动电 开水器	169
图 4.9.5	小鸭牌 DJL-80A 型全自动 电热水器	164	4.12	电暖器与暖手器电路	170
图 4.9.6	新泉牌过水式电热水器	164	图 4.12.1	美的牌 N125 型立式远红外	
4.10	电热水瓶电路	165			
图 4.10.1	名钻牌 700W 型电热水瓶	165			
图 4.10.2	贡宝牌 DFP-28B ₂ F/DFP-38B ₂ F 型电热水瓶	165			
图 4.10.3	宇景牌 FDQ-40B 型电 热水瓶	165			

电暖器	170	电子消毒柜	173
图 4.12.2 日声牌 NY-1 型远红外摇摆		图 4.14.5 爱德牌 ZLP78 型双功能	
电暖器	170	电子消毒柜	173
图 4.12.3 怡安牌 ZAG-3B 型保健		图 4.14.6 万和牌 XD60-A 型高温	
暖手器	170	电子消毒柜	174
图 4.12.4 新田 BYQ-400 型暖手器	170	图 4.14.7 万和牌 ZIP76-A 型双功能	
图 4.12.5 依立牌 DJ-2 型储能式		电子消毒柜	174
暖手器	170	图 4.14.8 科凌牌 ZIP63-A 型双功能	
图 4.12.6 AGS 牌恒温暖手炉	170	电子消毒柜	174
图 4.12.7 华生 NP180-20 型挂壁式		图 4.14.9 康宝牌 ZIP70-B 型双功能	
暖风机	171	电子消毒柜	175
图 4.12.8 岛田牌 FH-6A 型暖风机	171	图 4.14.10 容声牌 ZLP78-W1 型卧式双	
图 4.12.9 美的牌 XSM-1500 型		功能电子消毒柜	175
暖风机	171	图 4.14.11 万家乐 YLD56A 型卧式家	
4.13 空调扇电路	171	用餐具消毒柜	175
图 4.13.1 力特牌 LT-998 型冷暖		图 4.14.12 信兴牌 WGB360 型多功能	
空调扇	171	电子消毒柜	175
图 4.13.2 伟丰牌 FR-15C 型冷暖		图 4.14.13 宝丽金 CXG-68 型消	
空调扇	172	毒柜	175
图 4.13.3 先锋牌 FK-N03 型冷暖		图 4.14.14 YXQ-WY21 型高压	
空调扇	172	消毒器	176
图 4.13.4 新萍牌 XP-821/XP-823		4.15 吸尘器电路	176
空调扇	172	图 4.15.1 快乐牌 VW-100G 型	
4.14 消毒柜电路	172	吸尘器	176
图 4.14.1 九洲霸 DCX65C 型		图 4.15.2 春花牌 ZW100-922 型卧式	
消毒柜	172	吸尘器	177
图 4.14.2 希贵牌 JXR65-B 型		图 4.15.3 富达牌 QVW1-90 型	
消毒柜	173	吸尘器	177
图 4.14.3 半球牌 HD-72 型高温		图 4.15.4 春花牌 XDL-60 型立式	
电子消毒柜	173	吸尘器	177
图 4.14.4 格力牌 ZIP75-A 型双功能		图 4.15.5 飞利浦 hr65 系列吸尘器	177

第 5 章

音响电器电路

178

5.1 收音机与扩音机电路	178	收音机	181
图 5.1.1 德生 1012 型 12 波段调频、		图 5.1.5 德生 R1212A 型 12 波段调	
中波、短波、电视伴音收音机	178	频、中波、短波、	
图 5.1.2 德生 R9701 型收音机		电视伴音立体声收音机	182
(小短波王)	179	图 5.1.6 德生 PL-737 数字调谐式全波	
图 5.1.3 德生 R9700 型调频、电视伴音、		段立体声钟控收音机	183
中波、短波高灵敏度 12 波段		图 5.1.7 德生 R-808A 型八波段	
立体声收音机	180	收音机	184
图 5.1.4 德生 R-202T 型两波段		图 5.1.8 索尼 FX193/FX195 收放音机	184

图 5.1.9	采用 TDA7088T 单片收音机	185	图 5.5.5	桑塔纳轿车配置凯歌牌 4B20C 型 汽车音响音频功率放大电路	201
图 5.1.10	采用 ULN2204A 单片收音机	185	图 5.5.6	伽玛牌 JM-1168 型汽车 音响	202
图 5.1.11	采用 ULN3839A 单片收音机	186	图 5.5.7	台海牌 120H 型汽车音响	203
图 5.1.12	电调谐调频收音机	186	图 5.5.8	天宝牌 TB-860 型汽车音响	203
图 5.1.13	采用 TA2111F 袖珍调频立体 声收音机	186	图 5.5.9	SONY CDX-L470X 型汽车 音响收音高频头与 音频放大电路	204
图 5.1.14	自制手持式频率合成数字调谐 式调频收音机	187	图 5.5.10	SONY CDX-L470X 型汽车音响 CD 收音电路	204
图 5.1.15	助听、收音两用机	187	图 5.5.11	德塞 DS-628B 型高级汽车音 响收音电路	205
图 5.1.16	LYNP-25WⅢ 型扩音机	188	图 5.5.12	天宝 TB-7207 型汽车音响 收音电路	206
图 5.1.17	PAB275 型新 H 类广播扩音机 末级功放电路	189	5.6 有源音箱电路	207	
5.2 随身听电路		189	图 5.6.1	润宝轻骑兵立体声有 源音箱	207
图 5.2.1	星球 W-501 型随身听	189	图 5.6.2	飞利浦 SW2000 有源重低 音音箱	208
图 5.2.2	爱华 TA143 型随身听	190	图 5.6.3	可直接联接各种音源设备的 有源音箱	210
图 5.2.3	爱华 HS-T 系列随身听	190	图 5.6.4	立体声一体化有源音箱	211
图 5.2.4	采用 MM1876A 芯片的 随身听	191	图 5.6.5	单(双)声道高保真 有源音箱	211
图 5.2.5	采用 CXA1019 的随身听 收音电路	191	图 5.6.6	有重低音的有源音箱	211
5.3 无线话筒电路		192	5.7 语言复读机	212	
图 5.3.1	调频无线话筒	192	图 5.7.1	索科 CP-2009 型复读机	212
图 5.3.2	MacsotMR700 型无线话筒	193	图 5.7.2	万信 WT-408 型复读机	213
图 5.3.3	采用 MPC16H 的无线话筒	194	图 5.7.3	达盛 D5992 型复读机	214
图 5.3.4	采用 MC2831 的无线话筒	194	图 5.7.4	小霸王 SB-818 型复读机 主电路	215
5.4 无线耳机		194	图 5.7.5	小霸王 SB-818 型复读机 CPU 控制电路	216
图 5.4.1	简易红外线无线耳机	194	图 5.7.6	小霸王 SB-818 型复读机电子 调谐接收电路	216
图 5.4.2	高频红外线调谐立体 声耳机	195	图 5.7.7	小霸王 SB-818 型复读机 DRAM 存储器电路	216
图 5.4.3	宏声 GY9601-3 型无 线耳机	196	5.8 语音录放电路	217	
图 5.4.4	采用 SC1088 的无线耳机	196	图 5.8.1	录音喊话筒	217
图 5.4.5	采用 TSH5111/TSH512 红外 立体声耳机	197	图 5.8.2	采用 ML-1020 的录音喊 话器	217
5.5 汽车音响		199	图 5.8.3	HT8654 型鹦鹉学舌	218
图 5.5.1	桑塔纳轿车配置凯歌牌 4B20C 型 汽车音响收音调谐中放电路	199			
图 5.5.2	桑塔纳轿车配置凯歌牌 4B20C 型 汽车音响立体声解码电路	200			
图 5.5.3	桑塔纳轿车配置凯歌牌 4B20C 型 汽车音响调幅收音电路	200			
图 5.5.4	桑塔纳轿车配置凯歌牌 4B20C 型 汽车音响磁带收音电路	201			

图 5.8.4	ISD1100P 分段录放语音电路	218			
图 5.8.5	ISD1400P 分段录放语音电路	219			
图 5.8.6	ISD2500P 录放语音电路	219			
图 5.8.7	ISD4000 录放语音电路	220			
图 5.8.8	商品语言介绍机	220			
图 5.8.9	商品吹嘴器	221			
5.9	电子琴	221			
图 5.9.1	简易无线电子琴	221			
图 5.9.2	小型电子琴	221			
图 5.9.3	25 键多功能电子琴	222			
图 5.9.4	简易电子琴	222			
5.10	功放电路	222			
图 5.10.1	LM4651/LM4652D 类 170W 音频功放	222			
图 5.10.2	采用 LNM4663MTD 类功放	223			
图 5.10.3	分立元件 50WD 类功放	223			
图 5.10.4	采用 TDA8924 单片 2×120WD 类功放	223			
图 5.10.5	采用 TDA7482 单片 25WD 类功放	224			
图 5.10.6	采用 DDX2026D35W×2D 类功放	224			
图 5.10.7	采用 ZXCD1000/150WD 类功放	225			
图 5.10.8	采用 STA500/STA50530W ×2D 类功放	225			
图 5.10.9	采用 TPA2000D22WD 类 功放	225			
图 5.10.10	采用 HIP4080A 的 D 类 功放	226			
图 5.10.11	DDX-2000/2060 型数 字功放	226			
图 5.10.12	DDX-2100 型数字功放	227			
图 5.10.13	TASS111 型数字功放	227			
图 5.10.14	DPPC2006Q 六声通数字功放 前级信号处理电路	228			
图 5.10.15	DPPC2006Q 六声通数字 功放	228			

第 6 章

医疗保健电器电路

229

6.1	医疗设备电路	229			
图 6.1.1	LK-EA 型六合治疗仪	229			
图 6.1.2	妙手 AD-2100 型治疗仪	229			
图 6.1.3	WB-74 型微波电疗机	230			
图 6.1.4	USW-B 型超短波电疗机	230			
图 6.1.5	利德牌 LD-1 型磁脉冲治 疗仪	231			
图 6.1.6	血脉通多功能治疗仪	231			
图 6.1.7	儿童弱视双数显治疗仪	232			
图 6.1.8	TX03A 型人工心肺机	233			
6.2	保健设备电路	234			
图 6.2.1	三和松石牌 15W 振荡式 按摩棒	234			
图 6.2.2	耐奇 YB-831A 型滚动式按摩 健身器	234			
图 6.2.3	百龄牌滚动式按摩器	234			
图 6.2.4	睡眠按摩器	234			
图 6.2.5	电子催眠器(一)	234			
图 6.2.6	电子催眠器(二)	234			
图 6.2.7	电子催眠器(三)	235			
图 6.2.8	服药提醒器	235			
图 6.2.9	自制家用理疗仪	235			
图 6.2.10	足通磁疗降压鞋	235			
图 6.2.11	臭氧发生器	235			
图 6.2.12	负氧离子发生器	236			
图 6.2.13	病人呼叫器(一)	236			
图 6.2.14	病人呼叫器(二)	236			
图 6.2.15	病人呼叫器(三)	236			
图 6.2.16	电脉冲治疗	236			
图 6.2.17	电子生物波理疗仪	237			
6.3	电子驱虫、灭蝇电路	237			
图 6.3.1	7W 电子驱虫器	237			
图 6.3.2	15W 电子驱虫器	238			
图 6.3.3	电子灭蝇器(一)	238			
图 6.3.4	电子灭蝇器(二)	238			
图 6.3.5	BZN-5 型电子灭蝇器	238			
图 6.3.6	明协牌电蚊拍	239			
图 6.3.7	美之杰牌 MWQ-A 型单管灭 蚊灯	239			
图 6.3.8	超声波驱虫器	239			
6.4	电子驱鼠、灭鼠电路	239			
图 6.4.1	电子猫驱鼠器	239			

图 6.4.2	电子驱鼠器(一)	240
图 6.4.3	电子驱鼠器(二)	240
图 6.4.4	超声波电子驱鼠器	240

图 6.4.5	电子灭鼠器(一)	240
图 6.4.6	电子灭鼠器(二)	240
图 6.4.7	电子灭鼠器(三)	240

第 7 章

通信设备电路

241

7.1 按键电话机电路

图 7.1.1	HA399(9)P/TDL-LCD 型电话机	241
图 7.1.2	HA737(IV)P/TSD-LCD 型电话机	242
图 7.1.3	HA868(III)P/T 型电话机	243
图 7.1.4	HA9999(22)P/TSDL-LCD 型电话机	244
图 7.1.5	TCLHCD863(III)P/TSD 型电话机	245
图 7.1.6	TCLHCD868(5)TSD(L)型 来电显示电话机	246
图 7.1.7	TCLHCD868(5)TDL 型来电 显示电话机	247
图 7.1.8	TCLHCD868(2)P/TSD 型来 电显示电话机	248
图 7.1.9	德赛 HCD1218(20)P/TSDL 型 来电显示电话机	249
图 7.1.10	德赛 HCD1218(26)P/TSDL 型来 电显示电话机	251
图 7.1.11	美毅 HCD2818(3)P/TSD-LCD 型来电显示电话机	252
图 7.1.12	侨兴 HCD8188(1)P/TSDL 型 来电显示电话机	254
图 7.1.13	万德莱 HCD9000(2)P/TSD 型 来电显示电话机	255
图 7.1.14	富格 HCD9866(11)P/TSDL 型 来电显示电话机	257
图 7.1.15	TCLHL868(11)P/TSD 型 数字录音电话机	259
图 7.1.16	美信通 HL9918(5)P/TDL(LCD) 型数字录音电话机	261
图 7.1.17	侨兴 HA8188(20)P/TSD(LCD) 型 IC 卡管理电话机	263
图 7.1.18	HA323(1E)P/TSD-LCD 型 电脑计费电话机	264

图 7.1.19	中天信 HA738(19B)P/ TSGFM(LCD)型电脑 计费电话机	265
图 7.1.20	渴望 HCD(15E)P/TSDL 型来 电显示、语言报号 多功能电话机	266
图 7.1.21	渴望 HCD139(38)P/TSDL 型 多功能全制式来 电显示电话机	268
图 7.1.22	Technical028 型电话 答录机	269

7.2 无绳电话机

图 7.2.1	TCLHW868P/TSD 型无绳电话机 主机微电脑控制电路	271
图 7.2.2	TCLHW868P/TSD 型无绳电话机 主机射频电路	272
图 7.2.3	TCLHW868P/TSD 型无绳电话机 主机接口电路	273
图 7.2.4	TCLHW868P/TSD 型无绳电话机 主机电源与充电电路	273
图 7.2.5	TCLHW868P/TSD 型无绳电话机 主机免提通话电路	274
图 7.2.6	TCLHW868P/TSD 型无绳电话机 手机微电脑控制电路	274
图 7.2.7	TCLHW868P/TSD 型无绳电话机 手机射频电路	275
图 7.2.8	天时达 HW838(4)P/TSD-LCD 型无绳电话机方框图	276
图 7.2.9	天时达 HW838(4)P/TSD-LCD 型无绳电话机主机射频电路	277
图 7.2.10	天时达 HW838(4)P/TSD-LCD 型无绳电话机主机 微电脑控制电路	278
图 7.2.11	天时达 HW838(4)P/TSD-LCD 型无绳电话机主机通话和 振铃电路	279
图 7.2.12	天时达 HW838(4)P/TSD-LCD	

	型无绳电话手 机射频电路	280	图 7.3.8	LG 公司 CU8080 型手机 本机时钟电路	284
图 7.2.13	天时达 HW838(4)P/TSD - LCD 型无绳电话手机 微电脑控制电路	280	图 7.3.9	LG 公司 CU8080 型手机 频率合成器	284
图 7.2.14	德赛数码龙 HWCD1218(11)P/TS 型无绳电话机 来电显示电路	281	图 7.3.10	LG 公司 CU8080 型手机 和弦电路	285
7.3 手机及小灵通电路		281	图 7.3.11	LG 公司 CU8080 型手机 UIM 卡电路	285
图 7.3.1	厦新 A8/A6 手机开机电路	281	图 7.3.12	TCL1828 型 CDMA 手机 电源电路	286
图 7.3.2	厦新 A8/A6 手机接收电路	282	图 7.3.13	TCL1828 型 CDMA 手机射频 信号处理电路	286
图 7.3.3	厦新 A8/A6 手机发射电路	282	图 7.3.14	斯达康 UT318 型小灵通 手机射频电路	287
图 7.3.4	LG 公司 CU8080 型手机整机 供电电路	282	图 7.3.15	斯达康 UT318 型小灵通开 机及供电电路	287
图 7.3.5	LG 公司 CU8080 型手机 开机电路	283	图 7.3.16	三星 SGH - T408 型手机 射频电路	288
图 7.3.6	LG 公司 CU8080 型手机 接收电路	283	图 7.3.17	三星 SGH - T408 型手机 电源电路	289
图 7.3.7	LG 公司 CU8080 型手机 发射电路	284			

第 8 章

充电器电路

290

8.1 手机充电器电路	290	图 8.2.1	电动自行车充电器	294	
图 8.1.1	松下 EB - CA450CN 型手机 充电器	290	图 8.2.2	电动自行车快速充电器	294
图 8.1.2	诺基亚 ACP - 8C 旅行手机 充电器	290	图 8.2.3	CD - L - 36 型电动自行车 充电器	295
图 8.1.3	波导 JCP - 202 型旅行手机 充电器	291	图 8.2.4	快达 D2 - 2 - 48 型智能全 自动充电器	295
图 8.1.4	摩托罗拉 MOTOROLA00173 型手机充电器	291	图 8.2.5	EA - H - 36 型智能全自动 充电器	296
图 8.1.5	中桥 TA100 型手机 充电器	291	图 8.2.6	小飞哥 QSC4213 型智能 充电器	296
图 8.1.6	千岛 CLT580 型快速旅行手 机充电器	292	图 8.2.7	36V 负脉冲电动自行车 充电器	296
图 8.1.7	三菱小易手机座式 充电器	292	图 8.2.8	4812A 正脉冲(间隙式)电动 三轮车充电器	297
图 8.1.8	UT218 小灵通充电器	293	图 8.2.9	用 UC3844 制作的电动自行车 充电器	297
图 8.1.9	简易手机镍氢电池充电器	293	图 8.2.10	山东 GD36 型电动自行车 充电器	298
图 8.1.10	具有过流保护功能的手 机充电器	294	图 8.2.11	石家庄产电动自行车 充电器	298
8.2 电动自行车充电器电路	294				