

# 轨道车辆的结构与原理

GUIDAO CHELIANG DE JIEGOU YU YUANLI

主 编 吴海洪 李四军  
副主编 邵华平 刘佑平 曹尧谦

中南大学出版社

# 轨道车辆的结构与原理

主 编 吴海洪 李四军  
副主编 邵华平 刘佑平 曹尧谦

中南大学出版社

---

**图书在版编目(CIP)数据**

轨道车辆的结构与原理/吴海洪,李四军主编. —长沙:中南大学出版社,2006.7

ISBN 7-81105-388-8

I. 轨... II. ①吴... ②李... III. ①轨道车-构造②轨道车-基础理论 IV. U216.61

中国版本图书馆 CIP 数据核字(2006)第 082909 号

---

**轨道车辆的结构与原理**

主 编 吴海洪 李四军

副主编 邵华平 李佑平 曹尧谦

---

责任编辑 谭 平

责任印制 文桂武

出版发行 中南大学出版社

社址:长沙市麓山南路 邮编:410083

发行科电话:0731-8876770 传真:0731-8710482

印 装 中南大学金湘印刷厂(铁道学院火车头分厂)

---

开 本 787×1092 1/16 印张 17 字数 427 千字

版 次 2006 年 7 月第 1 版 2006 年 7 月第 1 次印刷

书 号 ISBN 7-81105-388-8/TK·003

定 价 39.00 元

---

图书出现印装问题,请与经销商调换

## 内 容 简 介

本书包括自轮运转特种车辆的概念与基本分类,并以其中的轨道车辆作为重点叙述,介绍了轨道车辆的分类、基本结构、发动机、传动系统、液压系统、制动系统、电气系统、车体与车架等的基本结构与原理,并对自轮运转特种车辆操作与运用保养、基本行车规章、安全运用与轨道车辆监控装置新模式、使用和轨道车辆上应用的功能扩展进行了介绍,最后对有关厂家产品进行了介绍,对轨道车辆管理规章进行汇总,便于学习与应用。

本书可作为自轮运转特种设备轨道车辆乘务员、维修人员及管理人员日常学习与培训用书,也可作为晋职、晋级考试的学习指导用书。

# 前 言

随着铁路事业的发展,尤其是近年来电气化铁路的快速发展,轨道车辆作为专用运输和养护维修设备逐渐成为铁路工务、工程施工、机务牵引供电及其他建设养护部门不可替代的设备,同时也被厂矿企业及一些铁路车站用于小型调车作业。轨道车已从当初的牵引运输功能单一产品发展成为工程施工牵引、专业施工、专业检测监察、专业养护等多功能系列产品。目前适应轨道车辆乘务员、维修人员系统学习与培训及指导性强、结合现场实际的通用知识读本不多,尤其是轨道车辆乘务员较普遍存在缺乏系统理论学习与培训的情况下,更需要有指导性强的学习读本与培训教材。有感于此,我们组织力量编写了《轨道车辆的结构与原理》一书。

本书由概述、发动机、传动系统、液压系统、电气及液压作业系统、制动系统、车体与车架、操纵与运用保养、基本行车规章、有关产品技术说明介绍等部分组成,并在最后以附录形式列举轨道车辆有关管理办法。全书采用教材叙述形式,深入浅出,通俗易懂。本书可作为轨道车辆乘务人员、维修人员培训与学习用书,也可作为晋职、晋级考试的参考资料与学习指导用书,同时对从事轨道车辆管理人员具有较强指导意义。

本书主编吴海洪、李四军,副主编邵华平、刘佑平、曹尧谦,由邓林江、封力民、左光联、洪建国、林海、杨运才、王书民、彭三友、张水平、刘彬、蔡阳等同志主审。

本书在编写过程中得到各级领导的指导和大力支持,并提供有关专业技术资料,在此一并表示衷心感谢!

由于编者水平有限,时间仓促,错漏难免,敬请读者批评指正。

编 者

2006年3月

# 目 录

<b>第一章 概 述</b> .....	(1)
第一节 轨道车的分类 .....	(1)
第二节 产品型号编制组成 .....	(3)
第三节 轨道车的主要组成部分 .....	(4)
<b>第二章 发动机(柴油机)基本知识</b> .....	(6)
第一节 发动机基本概念 .....	(6)
第二节 柴油机概述 .....	(8)
第三节 柴油机构造 .....	(12)
第四节 柴油机有关参数的调整 .....	(63)
第五节 柴油机常见故障的处理 .....	(76)
<b>第三章 轨道车传动系统</b> .....	(78)
第一节 离合器 .....	(78)
第二节 变速器 .....	(84)
第三节 换向分动箱 .....	(91)
第四节 车轴齿轮箱 .....	(91)
第五节 传动轴 .....	(94)
第六节 液力传动 .....	(94)
<b>第四章 电气系统</b> .....	(102)
第一节 电 源 .....	(102)
第二节 起动装置 .....	(103)
第三节 照明及仪表 .....	(106)
第四节 电气设备故障诊断 .....	(106)
<b>第五章 液压作业机构</b> .....	(110)
第一节 接触网维修作业车液压系统 .....	(110)
第二节 作业装置 .....	(112)
第三节 作业机构故障处理 .....	(114)

<b>第六章 轨道车制动系统</b> .....	(119)
第一节 空气制动系统原理 .....	(119)
第二节 空气制动系统主要部件的结构及工作原理 .....	(119)
第三节 基础制动 .....	(134)
第四节 手制动 .....	(135)
第五节 空气制动系统常见故障处理 .....	(137)
<b>第七章 车体、车架和走行部分</b> .....	(138)
第一节 车体 .....	(138)
第二节 车架 .....	(138)
第三节 走行部分 .....	(140)
<b>第八章 操纵与运用保养</b> .....	(145)
第一节 柴油机油水整備 .....	(145)
第二节 轨道车的运行与操作 .....	(145)
第三节 轨道车的保养 .....	(148)
第四节 主要部件的保养 .....	(149)
<b>第九章 行车安全</b> .....	(156)
第一节 常用基本规章 .....	(156)
第二节 有关安全规定 .....	(177)
第三节 轨道车操作规程 .....	(179)
第四节 LKJ-93 监控装置新模式与操作使用 .....	(184)
<b>第十章 有关产品技术介绍与管理办法</b> .....	(191)
第一节 LN 型轨道车技术说明与介绍 .....	(191)
第二节 TY 型作业车技术说明与介绍 .....	(202)
<b>附录</b> .....	(210)
广州局轨道车辆管理有关制度办法 .....	(210)
<b>主要参考文献</b> .....	(263)

# 第一章 概述

轨道车是自轮运转特种设备,通常是指装机功率在 736 kW(1000 马力)以下,能在铁路线路上运行和牵引、作业的专用小型内燃机车。它是伴随着铁路的发展应运而生的铁路专用运输和养护设备,主要用于铁路施工养护、材料机具和人员的运送以及其他特殊用途,成为铁路工务、工程、机务牵引供电及其他建设养护部门不可替代的设备,并被厂矿企业及一些铁路车站用于小型调车作业。轨道平车是指能由轨道车牵引,载重量为 30 t 及以下的专用平车。日常运用中,我们把轨道车和轨道平车通称为轨道车辆。我国的第一台轨道车于 1966 年由宝鸡工程机械厂研制生产,近年来,随着铁路事业的发展尤其是电气化铁路的快速发展,轨道车已从当初的牵引运输功能单一产品发展成为工程施工牵引、专业施工、专业检测监察、专业养护等多功能系列产品。随着铁路市场规模的扩大,各生产厂家在市场竞争中也促使轨道车的专业化、多元化、系列化趋势进一步得到加强,轨道车品种不断创新,产品日臻完善。目前轨道车的装机功率有的已达到 1000 kW(1360 马力),轨道平车的载重量已达到 40 t。

目前全国轨道车辆生产厂家,较有影响的主要有襄樊金鹰轨道车辆有限公司(产品以“金鹰”标示),中铁宝工有限责任公司(产品以“秦岭”标示),郑州工务工程机械厂(产品早期以“黄河”、后期以“莱恩”标示),太原机车车辆有限责任公司(产品以“太原”标示),兴平养路机械厂(主要生产轨道平车,并开始涉足生产工务大型养路机械)。目前全路使用较多的轨道车辆主要是襄樊与宝鸡厂生产的产品,因此本教材主要以“金鹰”和“秦岭”型轨道车辆为参照进行介绍叙述,最后章节对太原与郑州生产的轨道车辆产品技术进行简要介绍。

## 第一节 轨道车的分类

按照轨道车作业的不同性能、作用和传动方式,可将轨道车分为以下几种类型。

### 一、按运用的性质分类

根据轨道车质量、牵引力与功率及运用中是否按列车办理等运用性质,轨道车分为重型轨道车和轻型轨道车。日常工作中我们通常讲轨道车是指重型轨道车,涵盖了除轻型轨道车之外的所有轨道车辆。

重型轨道车的质量、牵引力和功率均较大,运用中必须按列车办理。随着铁路运量和列车密度的不断加大,要求重型轨道车速度更高、功率和牵引力更大。

轻型轨道车的质量、牵引力和功率均较小,运用中能由搭乘人员或借助机械下道装置随时撤出线路以外,一般可不按列车办理。轻型轨道车一般在施工作业及昼间使用。安装有发电机的轻型轨道车称为发电轨道车。



## 二、按传动类型分类

轨道车的传动类型按传动方式目前可分为机械传动轨道车、液力(压)传动轨道车、液力-机械传动轨道车、电传动轨道车。机械传动型轨道车直接通过机械变速箱和换向箱将发动机动力传递到轮对来改变行车速度,优点是传动效率高,制造成本相对较低,但是传动部件易磨损,维修周期较短,使用功率一般限制在 300 kW 以下。液力传动型轨道车则通过液力变速箱传递发动机动力,并改变输出转速及扭矩,它的优点是液力传动装置具有自动变矩和变速的特性,对外负荷有自适应性,使车辆起步平稳,操作简便,使用寿命长,但是传动效率一般低于机械传动型轨道车,并且结构复杂,成本较高,多用于 240 kW 以上轨道车。

## 三、按轴列式分类

轴列式是机车、轨道车等走行部分的特征(如轴数、轴的排列形式及驱动方式等)用数字或符号表示出来的方式,简称为轴式。轴列式的表示方法有数字表示法和字母表示法两种。轨道车按轴列式分类有两轴轨道车、三轴轨道车、四轴轨道车。

两轴轨道车是指两轴驱动方式轨道车,轴列式为 B,两个轮对均为动轮,如秦岭 GC170、GC220;金鹰 JY210、JY290。

三轴轨道车是指由两轴方式驱动并有一根辅助承重车轴的轨道车,常见于轨道起重吊车系列,如秦岭 GQ16C、GQ16D 吊车;金鹰 GQ16-4、GQ16-5 等。

四轴轨道车是指由两轴转向架方式构成的轨道车,可分为两轴带动力型(轴列式 1A-A1)和双转向架四轴带动力型(轴列式 B-B)轨道车,如秦岭 GCS220、GCY300F;金鹰 JY290-7、JY360-2 等。

## 四、按用途分类

按用途系列分类,主要有轨道车辆系列、电气化铁路施工、维修、检测设备系列和大中型养路机械系列等。具体来说主要有:

(1) 轨道车系列(包括公务车):可牵引配套平板车或通用车辆,适用于运输牵引、调车作业、区间通勤、指挥救援抢险和线路巡视办公。

(2) 电气化作业车(包括高空作业车):具备轨道车运输牵引功能,主要用于电气化铁路接触网的架线、放线、检测、检修、日常维护和故障处理。

(3) 轨道起重车(轨道吊、立杆车):适用于电气化铁路立杆作业、线路维修和沿线起重装卸作业,也可与其他车辆联挂组成抢修专列。

(4) 接触网巡检车:适用于电气化铁路接触网参数动态检测及公务巡视,也可作为牵引车使用。

(5) 钢轨探伤车:主要用于探测铁路钢轨内部各种伤损情况,能在走行时自动检测、分析、显示和记录钢轨损伤的类型、位置、程度和累计变化,并在损伤位置自动作标记。

(6) 绝缘子清洗车:属于电气化铁路接触网绝缘日常维护、保养专用工作车辆。

(7) 其他:钢轨打磨车、焊轨列车、换碴列车、道碴清筛机等多属于大中型养路机械系列范畴,不在本书内容涵盖范围中。

## 第二节 产品型号编制组成

产品型号的编制一般应按铁标或国标相应规则制定,轨道车辆的型号由轨道车辆名称代号、结构特点代号和主参数三部分组成。

1. 代号说明。轨道车名称代号用汉语拼音字 G(轨)C(车)表示;轨道平车用 G(轨)P(平)C(车)表示。结构特点代号具体是指轨道车传动方式代号,其中机械传动不标,液力传动用汉语拼音字母 Y 表示,电传动用汉语拼音字母 D 表示。

2. 其他。轨道车的主参数为发动机的装机功率(kW),平车的主参数为载重量(t)表示。在改进型的表示方面,当轨道车结构有重大改进,其改进代号按英文字母的顺序 A、B、C……依次采用,写于原产品的尾部,以示区别。

3. 由于目前市场上的轨道车辆产品型号较多,并由于竞争而在产品型号标示方面存在不规范现象。以下扼要列出“秦岭”和“金鹰”两个品牌主要产品编号组成规则,便于识别与了解。

(1) 秦岭系列产品型号由基本型号 + 参数 + 设计序号组成。其中基本型号一般由类别代号和型别代号组成,例如 GCY350A 轨道车的类别代号 GC 属于重型轨道车类别;Y 为型别代号表示液力传动型;350 为参数表示发动机额定功率为 350 kW;A 为设计序号表示第一次改进设计。

① 基本型号分类:以拼音大写字母表示,例如如下:

GC - (二轴机械传动)重型轨道车;	GCS - (四轴机械传动)重型轨道车;
GCM - 米轨重型轨道车;	GCY - 液力传动重型轨道车;
DA - 电气化接触网安装车;	DF - 电气化接触网放线车;
DAF - 电气化接触网架线放线车组;	DX - 电气接触网综合维修车;
JX - 电气化接触网巡检车;	GQ - 轨道起重车;
DL - 电气化铁路立杆车;	GTC - 钢轨探伤车;
SQS - 隧道清扫车;	PC - 平板车; SG - 收轨车;
SGY - 隧道液力传动型轨道车;	PGM - 钢轨打磨列车。

② 参数:用整数数字表示,示例如下:

重型轨道车:表示功率档次参数(以千瓦为单位),如 220、270 等。

轨道起重车:表示最大起重量(以吨为单位),如 8、16、32 等。

电气化作业车和钢轨探伤车:数字表示改进设计序号,如 GTC3 为第三次设计。

平板车:表示载重量,如 30、28 等。

钢轨打磨列车:表示打磨头个数,如 PGM48 为 48 个磨头钢轨打磨列车。

③ 设计序号:用大于 1 的阿拉伯数字(整数)表示。

(2) 金鹰系列产品型号编制分类组成:产品型号由车型 + 参数 + 设计序号 + 特征号组成。

① 车型分类:以拼音大写字母表示,示例如下:

JY - 重型轨道车;	JYM - 重型轨道车(米轨);
JW - 接触网维修作业车;	FX - 放线车;

JX - 接触网架线作业车; QQ - 轨道起重车; JYA - 安全监察车;  
 JZW - 接触网站场维修作业车; QXC - 接触网绝缘子清洗车;  
 GC - 水罐车; HM - 黑马平车; SGCY - 液压式收轨车; GCM - 门架式收轨车。

② 参数: 用整数数字表示, 示例如下:

重型轨道车: 表示功率档次参数(以马力为单位), 如 210、290 等。

轨道起重车: 表示最大起重量(以吨为单位), 如 8、16、25、32 等。

平车: 表示载重量, 如 30、24、40 等。

收轨车: 表示基础平车的参数, 如底盘为 HM30 的收轨车表示为 30。

罐车: 表示装载量, 如 30 t 水罐车表示为 30。

③ 设计序号: 用大于 1 的阿拉伯数字(整数)表示。

④ 特征号: 以大写英文字母表示, 示例如 F - 安装发电机。

(3) 巡检车型号的特殊分类: JC - 1 - 不带动力巡检车; JC - 2 - 带动力巡检车。

### 第三节 轨道车的主要组成部分

轨道车一般由车体、车架、动力及传动系统、走行部、制动系统、电气系统和其他辅助功能部分组成。

车体、车架: 为司乘人员提供工作场所, 满足动力、辅助、缓冲等各种装置的安装, 可分为非承载式车体、车架; 承载式车体、车架。目前大多数轨道车都采用承载式车体、车架, 具有较强的刚度和抗变形能力。

动力与传动系统: 由发动机、机械传动系统(离合器、变速箱、换向器)、液力传动系统(增速器、液力变速箱)、传动轴总成、车轴齿轮箱及辅助动力箱传动等组成。

走行部: 承受上部重量, 将传动系统动力传递到轮对, 转变为轨道车的牵引力和速度; 走行部可分为转向架和非转向架式: ①非转向架式走行部, 有两、三轴轨道车, 其走行部包括轮对、轴箱、弹簧装置及液压减振器等部分。②转向架式走行部一般有两轴转向架和三轴转向架, 按与车体连接方式分有心盘转向架和无心盘转向架等。

制动系统: 制动系统的功能是轨道车在行驶过程中, 为保证安全作业、正点运行, 使轨道车准确地减速或在指定位置停车。制动系统由空气制动、基础制动和手制动装置组成。

电气系统: 主要担负照明、起动、仪表, 信号控制和其他相关功能。

辅助功能泛指用于各个用途轨道车附加功能, 比如作业车升降部分、轨道吊车起重及走行部分、巡检车对接触网检查记录控制部分等。

不管轨道车型如何构成和变化, 还是由柴油机、传动系统、车体、车架及行部、电气系统、制动系统等最关键的主要部分组成, 不同类型轨道车包含组成部分略有不同。下面用图示将机械传动型轨道车与液力传动型轨道车基本组成表示如下。

1. 二轴机械传动型轨道车基本组成(图 1-1)

机械传动型轨道车动力传递路线如下: 柴油机 → 离合器 → 变速箱 → 传动轴 → 换向箱 → 前后传动轴 → 前后车轴齿轮箱 → 轮对 → 轴箱 → 拉杆 → 车架 → 车钩

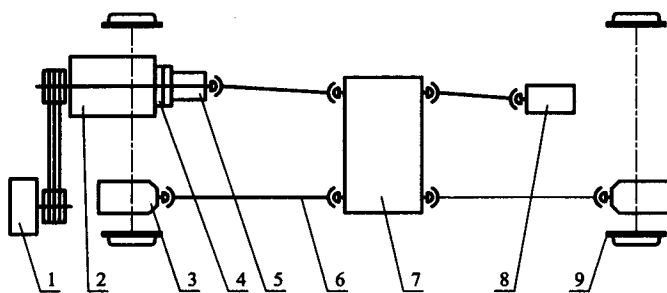


图 1-1 二轴机械传动型轨道车

1—空气压缩机 2—柴油机 3—车轴齿轮箱 4—离合器 5—变速箱  
6—传动轴 7—换向箱 8—辅助动力驱动装置 9—轮对

## 2. 液力传动型轨道车基本组成(图 1-2)

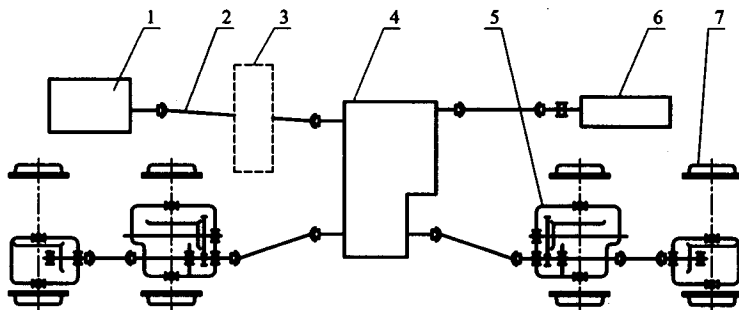


图 1-2 四轴液力传动型轨道车示意图

1—柴油机 2—传动轴 3—增速箱 4—液力传动箱 5—车轴齿轮箱 6—空压机 7—轮对

液力传动型轨道车动力传递路线如下：柴油机→传动轴→液力变速箱→传动轴→车轴齿轮箱→轮对→轴箱→拉杆→车架→车钩

轨道车在采用以上机械或液力传动形式的同时，还有带静压走行功能轨道车。静压走行装置是一套轨道车低速作业驱动机构，属于液压传动。一般由发动机或变速箱取力口联接一个油泵，油泵输出的液压油经各控制阀流向液压马达，再由液压马达驱动轨道车低速作业走行，应用于带静压走行功能的轨道吊车、电气化作业车等典型车型。静压走行动力传递路线如下：柴油机或变速箱或换向箱取力口→油泵→液压控制系统→液压马达→传动轴→车轴齿轮箱或马达直接驱动轮对→轴箱→拉杆→车架→车钩

## 第二章 发动机(柴油机)基本知识

### 第一节 发动机基本概念

#### 一、发动机的定义

轨道车的动力源是发动机。发动机是将某一种形式的能量转变为机械能的机器。而轨道车采用的是由液体燃料燃烧时产生的热能转变为机械能的发动机。由于燃料燃烧是在发动机汽缸内部进行的,所以也称为内燃机。

#### 二、发动机的分类

发动机按照它不同的特点有很多种分类方法。

##### 1. 按使用燃料分

可分为柴油机、汽油机和天然气机等。

##### 2. 按实现循环的行程数分

(1) 四冲程发动机: 活塞移动四个行程或曲轴转两圈汽缸内完成一个工作循环。

(2) 二冲程发动机: 活塞移动两个行程或曲轴转一圈汽缸内完成一个工作循环。

##### 3. 按冷却方式分

(1) 水冷式发动机: 以水为冷却介质。

(2) 风冷式发动机: 以空气作为冷却介质(适合缺水地区使用,如沙漠国家)。

##### 4. 按点火方式分

(1) 压燃式发动机: 利用汽缸内空气被压缩后产生的高温,使燃油自燃,如柴油机。

(2) 点燃式发动机: 利用火花塞发出的电火花强制点燃燃料,使燃油强行着火燃烧,如汽油机、煤气机。

##### 5. 按可燃混合气形成的方法分

(1) 外部形成混合气的发动机: 燃料和空气在外先混合然后进入汽缸,如使用化油器的汽油机。

(2) 内部形成混合气的内燃机: 燃料在临近压缩终了时才喷入汽缸,在汽缸内与空气混合,如柴油机。

##### 6. 按进气方式分

(1) 自然吸气式发动机: 空气靠活塞的抽吸作用进入汽缸内。

(2) 增压式发动机: 为增大功率,在发动机上装有增压器,使进入汽缸的气体预先经过压气机压缩后再进入汽缸。

##### 7. 按汽缸数目分

### (1) 单缸发动机

### (2) 多缸发动机: 按汽缸的排列形式又可分为

- ①直列立式发动机: 所有汽缸中心线在同一垂直平面内。
- ②直列卧式发动机: 所有汽缸中心线在同一水平平面内。
- ③V形发动机: 汽缸中心线分别在两个平面内, 且两平面相交呈V形。
- ④对置式发动机: V形夹角为 $180^\circ$ 时又称为对置式。
- ⑤其他: 还有H形、X形、星形等, 但在车辆上应用很少。

## 三、常用名词解释

### 1. 工作循环

在热能转化为机械能的过程中, 由空气的吸入、空气的压缩、混合气点燃燃烧膨胀作功和排出废气的四个过程称为一个工作循环。

### 2. 止点、活塞行程

活塞顶部距曲轴中心线最上端位置为上止点, 最下端位置为下止点; 两止点的距离称为活塞行程, 亦称冲程, 以 $S$ 表示。

### 3. 工作容积( $V_h$ )、压缩容积( $V_c$ )

活塞由上止点移到下止点所让出的空间称为汽缸的工作容积。当活塞位于上止点时, 活塞顶部的全部空间称为压缩容积, 或称燃烧室容积。

### 4. 汽缸容积( $V_a$ )

活塞在下止点时, 活塞上部的全部容积称为汽缸容积, 也就是工作容积和压缩容积之和。

### 5. 发动机升量( $V_n$ )

内燃机各缸工作容积的总和称为升量, 或称排量, 单位为升(L)

### 6. 压缩比

汽缸总容积与压缩容积的比值称为压缩比, 以 $\epsilon$ 表示。压缩比表示进入汽缸的空气被压缩的程度。压缩比如果大一些, 压缩终了的温度和压力就会高一些, 发动机的起动就容易, 发动机的热量利用程度也就更高。但压缩比过高, 会导致机件易于损坏和磨损, 发动机的工作也会粗暴。压缩比如果太小, 压缩终了的压力和温度就低, 发动机起动就困难, 热量利用程度也低。柴油机压缩比一般为 $14 \sim 22$ , 汽油机压缩比一般为 $6 \sim 11$ 。

### 7. 四冲程发动机

活塞每四个行程或曲轴旋转两周( $0 \sim 720^\circ$ )完成一个工作循环的发动机。

### 8. 二冲程发动机

活塞每两个行程或曲轴旋转一周( $0 \sim 360^\circ$ )完成一个工作循环的发动机。

## 四、四行程发动机的工作过程

四冲程往复活塞式发动机的工作过程是一个复杂的过程, 它由进气、压缩、燃烧膨胀、排气四个行程组成。

### 1. 进气行程

此时, 活塞被曲轴带动由上止点向下止点移动, 同时, 进气门开启, 排气门关闭。当活

塞由上止点向下止点移动时,活塞上方的容积增大,汽缸内的气体压力下降,形成一定的真空度。由于进气门开启,汽缸与进气管相通,空气被吸入汽缸。当活塞移动到下止点时,汽缸内充满了新鲜空气以及上一个工作循环未排出的废气。

### 2. 压缩行程

活塞由下止点移动到上止点,进排气门关闭。曲轴在飞轮等惯性力的作用下带动旋转,通过连杆推动活塞向上移动,汽缸内气体容积逐渐减小,气体被压缩,汽缸内的空气压力与温度随之升高。

### 3. 燃烧膨胀行程

此时,进排气门同时关闭,燃烧室内混合气剧烈燃烧,汽缸内的温度、压力急剧上升,高温、高压气体推动活塞向下移动,通过连杆带动曲轴旋转。在发动机工作的四个行程中,只有在这个行程才实现热能转化为机械能,所以,这个行程又称为做功行程。

### 4. 排气行程

此时,排气门打开,活塞从下止点移动到上止点,废气随着活塞的上行,被排出汽缸。由于排气系统有阻力,且燃烧室也占有一定的容积,所以在排气终了地,不可能将废气排净,这部分留下来的废气称为残余废气。残余废气不仅影响充气,对燃烧也有不良影响。

排气行程结束时,活塞又回到了止点。也就完成了一个工作循环。随后,曲轴依靠飞轮转动的惯性作用仍继续旋转,开始下一个循环。如此周而复始,发动机就不断地运转起来。

## 五、比较汽油机与柴油机

(1) 发动机按所使用的燃料进行分类,可以分为汽油机和柴油机。

(2) 汽油与柴油相比较,汽油的沸点低、容易汽化,而柴油的自然温度低。

(3) 柴油机采用压缩空气的办法提高空气温度,使空气温度超过柴油的自然温度,这时再喷入柴油,柴油喷雾和空气混合的同时自己点火燃烧。德国人狄塞尔想出了这个办法并取得了专利权,所以柴油机又叫狄塞尔发动机。

(4) 与汽油机相比,柴油机的优点是柴油价格便宜,经济性好,并且它没有点火系统,所以故障较少。但柴油机由于工作压力大,要求各有关零件具有较高的结构强度和刚度,所以柴油机比较笨重,体积较大;柴油机的喷油泵与喷嘴制造精度要求高,所以成本较高;另外,柴油机工作粗暴,振动噪声大;柴油不易蒸发,冬季冷车时启动困难。所以,现在的轿车中主要装备汽油机,而柴油机主要在大功率、重载车方面运用得广泛些。

## 第二节 柴油机概述

### 一、柴油机的基本概念

柴油机的工作原理,简单地说是燃油在汽缸内燃烧产生热能,通过活塞、连杆和曲轴转变为机械能而输送出去。然而燃油燃烧放热做功是一个复杂的过程。燃油燃烧必须有足够的空气,空气和燃油混合后,如果没有一定的温度,也是不能进行着火燃烧的。因此在将柴油喷入汽缸之前,必须使汽缸内的空气温度升高,使喷入的柴油能自行着火燃烧。柴油机是采用压缩的方法,使汽缸内的空气温度升高,为燃油的燃烧准备条件的。燃油燃烧后放出热

量,使燃气温度升得更高,利用高温高压燃气的膨胀做功。做功后的废气,必须及时排出。然后再将新鲜空气和燃油供入汽缸,进行下一次工作循环,使柴油机连续做功。由此可见柴油机完成一次热功转换(即工作循环),它的汽缸内一般要经过四个过程,即进气、压缩、燃烧膨胀和排气。

图2-1(a)为柴油机简化示意图。活塞在汽缸内作上、下往复运动,并通过连杆与曲轴相连。在汽缸上方装有汽缸盖。为了向汽缸内提供新鲜空气、喷入燃油和向外排出废气,在汽缸盖上装有进气门、喷油器和排气门,并在汽缸盖内部设有进、排气通道。进排气门由配气机构控制,而喷油器则与喷油泵、高压油管等共同组成供油系统,并按照规定的供油规律,定时、定量地向汽缸内供应燃油。

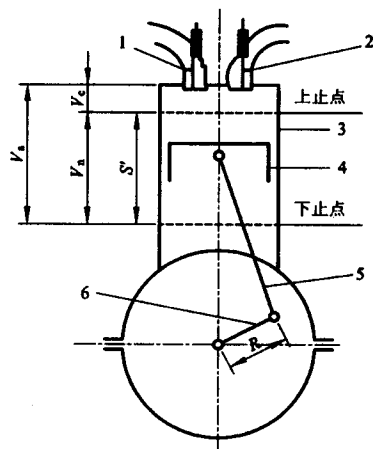


图2-1(a) 柴油机简化示意图

1—进气门 2—排气门 3—汽缸  
4—活塞 5—连杆 6—曲轴(曲柄)

## 二、四冲程柴油机工作原理[见图2-1(b)]

### 1. 进气冲程

活塞由上止点向下移动,进气门打开,新鲜空气进入汽缸,直到活塞到达下止点为止,这一冲程给汽缸充满空气,为燃烧准备必要的空气。

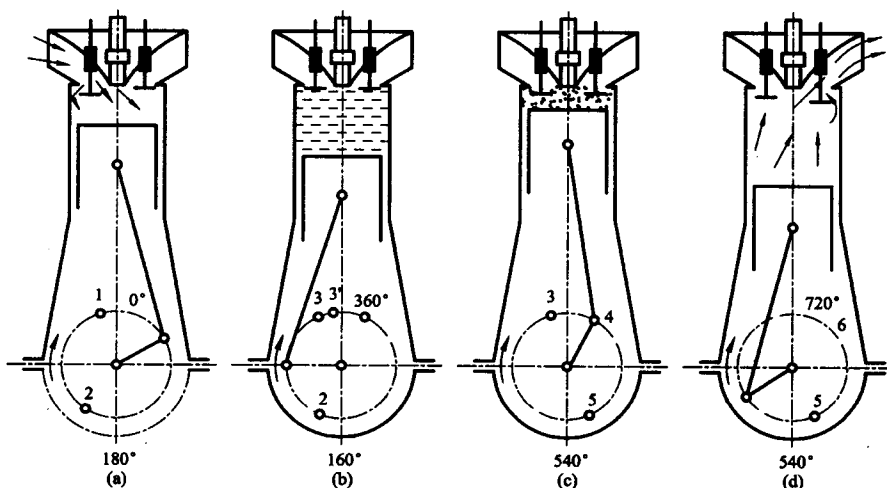


图2-1(b) 四冲程柴油机工作原理示意图

(a)—进气冲程 (b)—压缩冲程 (c)—做功冲程 (d)—排气冲程

### 2. 压缩冲程

活塞到达下止点后,由于曲轴继续转动,活塞由下止点上行,此时进、排气门均关闭,活塞对汽缸内的空气进行压缩,提高了空气的压力和温度。至压缩终点时,汽缸内的温度已超过柴油自燃点,从而保证喷入汽缸的燃油,能够自行着火燃烧。



### 3. 燃烧膨胀做功冲程

在活塞到达上止点时,压缩过程结束。燃油喷入汽缸与高温气体混合开始着火,随之迅速燃烧,产生高温、高压的燃气,推动活塞下行而膨胀做功,通过连杆驱动曲轴旋转,对外输出功率。

### 4. 排气冲程

当活塞下行到下止点时,做功冲程结束,排气门打开。由于曲轴的转动,使活塞从下止点向上移动,把做功后的废气排出汽缸。以后又重新进行下一个工作循环的进气冲程。

## 三、供油提前角

在柴油机实际工作时,由于空气的进入、废气的排出、燃油的喷入及燃烧需要一定的时间,所以进排气门的开、闭,燃油的喷入并不是在上下止点的一瞬间完成的,而是有一个过程。

在压缩过程接近终点时,向汽缸供入燃油。喷油泵开始供油的瞬时[图2-1(b)中的点3]到活塞行至上止点时的曲轴转角,称为供油提前角。此时凸轮轴驱动喷油泵,通过高压油管向喷油器输送高压燃油。燃油在供油系统内,经过压缩、管道弹性扩张及泄漏等滞后效应后,在活塞行至点3'时,开始从喷油器喷入汽缸内。在压缩过程中,喷油器开始喷油的瞬时到活塞行至上止点时的曲轴转角,称为喷油提前角。它对改善柴油机的燃烧过程,实现柴油机的平稳运转,排气无黑烟具有很大影响。若活塞到达上止点才开始向汽缸喷射燃油,会由于着火落后期等因素的影响,燃油将在活塞离开上止点后才开始着火燃烧,相应地其燃烧过程结束也晚。大部分燃油将延迟在膨胀过程中燃烧,后燃严重,致使排气冒黑烟,柴油机的做功能力和经济性能也随之下降。反之,若在压缩上止点前过早地将燃油喷入汽缸,会因为汽缸内的压力和温度都较低,致使着火落后期延长,从而引起燃烧粗暴。急剧升高的压力,将在汽缸内引起强烈的冲击和振动,除影响柴油机的使用寿命外,还会产生刺耳的噪声,造成环境污染。

对于柴油机的供油提前角,一定要按规定调整准确。

对于康明斯PT燃油系统,只能调整喷油提前角。

## 四、柴油机的若干规定

### 1. 柴油机的输出端、自由端和左、右侧的规定

输出端:是指柴油机向外输出功率的一端,也称后端。

自由端:是指与输出端相对应的另一端,也称前端。

左、右侧:确定柴油机左右侧时,应面对输出端朝自由端看,左手一侧为左侧,右手一侧为右侧。

### 2. 柴油机的旋转方向

根据规定,柴油机曲轴旋转的方向,是从功率输出端朝自由端观看,凡输出轴顺时针方向旋转的称为“右旋”;凡输出轴逆时针方向旋转的称为“左旋”。

### 3. 柴油机汽缸的编号

根据规定,柴油机汽缸编号方法,是从功率输出端朝自由端观看,以垂直于功率输出轴中心线的水平线为基准,从该水平线的右端,逆时针依次计数,最先遇到的一列汽缸为第一