



普通高等教育“十五”国家级规划教材

图学基础教程 习题集

第二版

■ 谭建荣 张树有 陆国栋 施岳定 编

 高等教育出版社
Higher Education Press

普通高等教育“十五”国家级规划教材

图学基础教程习题集

第二版

谭建荣 张树有 陆国栋 施岳定 编

高等教育出版社

图书在版编目(CIP)数据

图学基础教程习题集/谭建荣等编. —2版. —北京:
高等教育出版社, 2006.5

ISBN 7-04-019211-X

I. 图... II. 谭... III. 工程制图-高等学校
-习题 IV. TB23-44

中国版本图书馆 CIP 数据核字(2006)第 057776 号

策划编辑 肖银玲 责任编辑 李京平 封面设计 张楠 责任绘图 朱静
版式设计 王莹 责任校对 杨凤玲 责任印制 毛斯璐

出版发行	高等教育出版社	购书热线	010-58581118
社 址	北京市西城区德外大街 4 号	免费咨询	800-810-0598
邮政编码	100011	网 址	http://www.hep.edu.cn
总 机	010-58581000		http://www.hep.com.cn
经 销	蓝色畅想图书发行有限公司	网上订购	http://www.landracom.com
印 刷	北京机工印刷厂	畅想教育	http://www.widedu.com
开 本	787×1092 1/16	版 次	1999 年 10 月第 1 版
印 张	8.5		2006 年 5 月第 2 版
字 数	190 000	印 次	2006 年 5 月第 1 次印刷
		定 价	11.30 元

本书如有缺页、倒页、脱页等质量问题,请到所购图书销售部门联系调换。

版权所有 侵权必究

物料号 19211-00

内 容 提 要

本习题集与谭建荣等主编《图学基础教程》(第二版)配套使用。本套教材是普通高等教育“十五”国家级规划教材。

本习题集是在1999年第一版的基础上,根据多年来教学改革的成功经验和配套教材的修订内容,对第一版的习题进行了部分调整和充实,使习题内容更加丰富、完善和合理。

本习题集可供高等学校工科本科各专业学生使用,也可供函授大学、电视大学、网络学院、成人高校等相关专业选用。

第二版前言

本习题集与谭建荣等主编《图学基础教程》(第二版)配套使用。本套教材是普通高等教育“十五”国家级规划教材。

本习题集是在1999年第一版的基础上,总结近几年教学改革的经验,根据教育部高等学校工程图学教学指导委员会2005年制定的“高等学校工程图学课程教学基本要求”及近年来发布的《机械制图》、《技术制图》等相关国家标准修订而成的。本次修订,继续保持了第一版的主要特色,主要在以下几方面作了调整和修订:

1. 根据教材平台性内容体系的特点,拓展了图形知识类型,增加了房屋建筑图、工程数据常用图形和其他图形处理训练等。
2. 根据教材特点和教学基本要求,删减了投影理论基础中几何元素间一般位置的定位和度量问题等题目。
3. 对组合体、图样表达、零件图、装配图,根据循序渐进的要求,适当增加了部分题目,使题目的难度逐步提高,难易梯度更加合理,有利于学生自主学习和能力培养。
4. 在作图技能、形体表达中,增加了草图训练题目。
5. 调整了内容顺序的编排,使习题与教材完全一致,便于教学和自学。
6. 全部采用新的国家标准。

本习题集由谭建荣、张树有、陆国栋、施岳定编写,由谭建荣、施岳定任主编并由施岳定统稿。施岳定、雷建兰、马晨华等做了部分绘图工作。本习题集吸收了全国相关兄弟院校同行多年来的许多成功经验 and 近年来的教改成果,北京理工大学董国耀教授仔细审阅了全部图稿,提出了很好的修改建议,在此一并表示衷心的感谢!

本习题集虽经修订,但仍难免存在不足之处,请使用本习题集的师生和读者批评指正。

编者

2006年1月

作业要求

1. 解题前应先复习教材有关章节的内容，并仔细阅读作业说明。
2. 计算机绘图作业上机完成，其余作业一律用铅笔解题。
3. 除徒手草图作业外，要求使用绘图工具和仪器，准确绘图。
4. 作业中的图线、字体要求符合国家标准。
5. 习题有多解时，只要求作出其中一解，但要注明解数。
6. 保持图面整洁，保留作图线（如辅助线），擦去多余图线。

目 录

一、仪器绘图与徒手作图	1
二、计算机绘图	9
三、投影基础	11
四、组合体与实体造型	32
五、工程图表达基础	67
六、工程图的绘制与阅读	88
七、工程数据常用图形	122
八、阴影	125

一、仪器绘图与徒手作图

1. 长仿宋体字书写练习一。

一 丨 丿 亻 冫 讠 扌 讠 宀 广 衤 纟 钅 卩

□ □ □ □ □ □ □ □ □ □ □ □ □ □

□ □ □ □ □ □ □ □ □ □ □ □ □ □

辶 勺 车 石 木 王 火 贝 个 尺 寸 分 虫 正

□ □ □ □ □ □ □ □ □ □ □ □ □ □

□ □ □ □ □ □ □ □ □ □ □ □ □ □

机 械 制 图 校 核 审 定 比 例 姓 名 班 级

□ □ □ □ □ □ □ □ □ □ □ □ □ □

□ □ □ □ □ □ □ □ □ □ □ □ □ □

材 料 技 术 要 求 件 张 序 号 其 余 旋 转

□ □ □ □ □ □ □ □ □ □ □ □ □ □

□ □ □ □ □ □ □ □ □ □ □ □ □ □

班级

姓名

2. 长仿宋体字书写练习二。

机 械 制 图 核 审 比 例 姓 名 班 级

□ □ □ □ □ □ □ □ □ □ □ □

□ □ □ □ □ □ □ □ □ □ □ □

重 量 标 准 备 注 数 铸 锻 磨 铣 削

□ □ □ □ □ □ □ □ □ □ □ □

□ □ □ □ □ □ □ □ □ □ □ □

圆 柱 锥 齿 轮 蜗 杆 螺 栓 钉 母 弹 簧 垫 圈

□ □ □ □ □ □ □ □ □ □ □ □ □ □

□ □ □ □ □ □ □ □ □ □ □ □ □ □

平 键 销 润 滑 滚 动 轴 承 零 件 装 配 结 构

□ □ □ □ □ □ □ □ □ □ □ □ □ □

□ □ □ □ □ □ □ □ □ □ □ □ □ □

班级		姓名	
----	--	----	--

3. 字母及数字书写练习。

ABCDEFGHIJKLMNOPQRSTUVWXYZ

□□□□□□□□□□□□□□□□□□□□□□□□□□□□

□□□□□□□□□□□□□□□□□□□□□□□□□□□□

abcdefghijklmnopqrstuvwxyz

□□□□□□□□□□□□□□□□□□□□□□□□□□□□

□□□□□□□□□□□□□□□□□□□□□□□□□□□□

0123456789

0123456789

□□□□□□□□□□

□□□□□□□□□□

□□□□□□□□□□

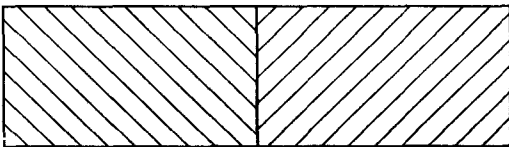
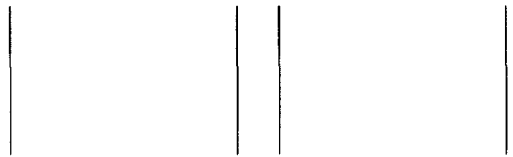
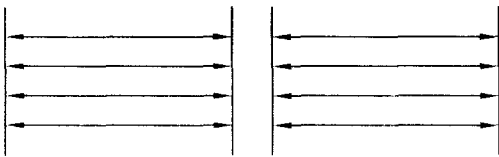
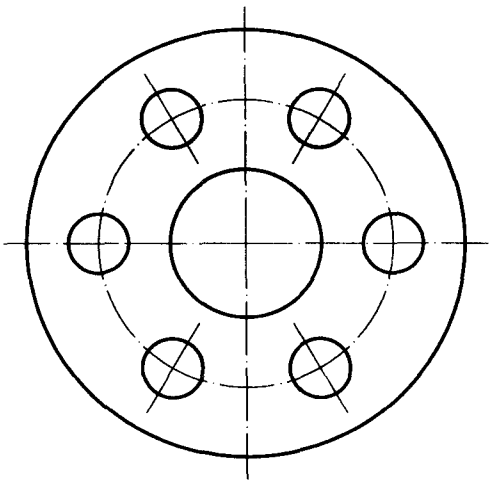
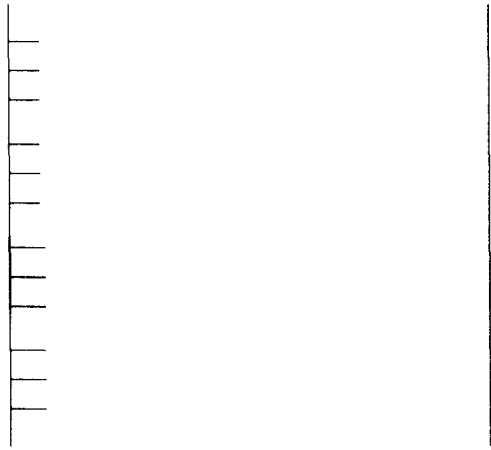
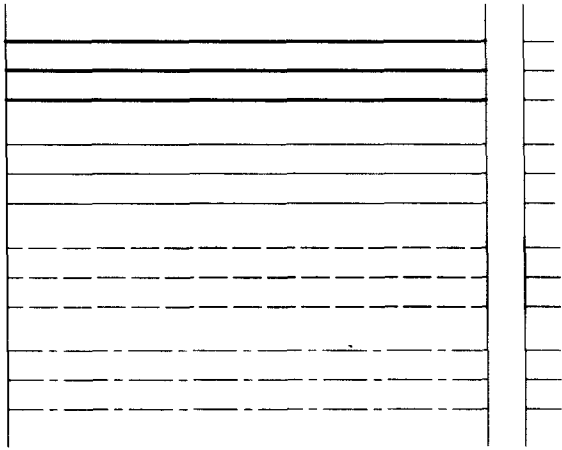
□□□□□□□□□□

I II III IV V VI VII VIII IX X

□ □ □ □ □ □ □ □ □ □

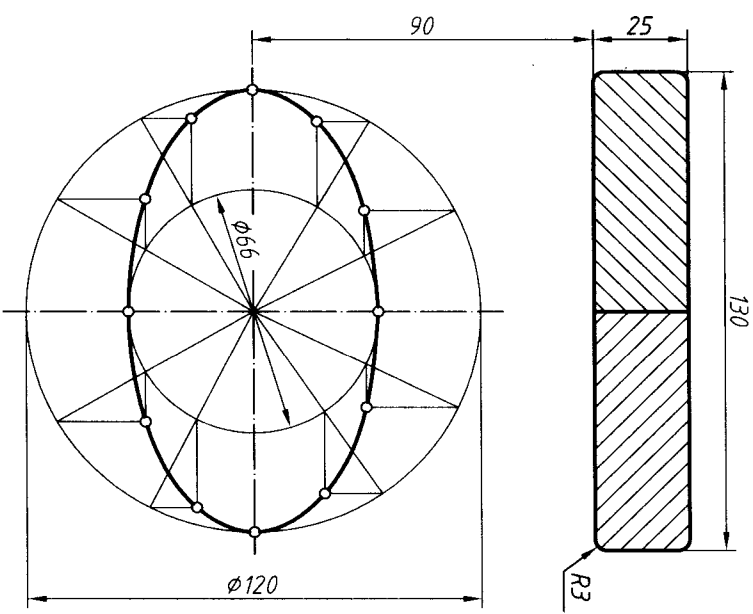
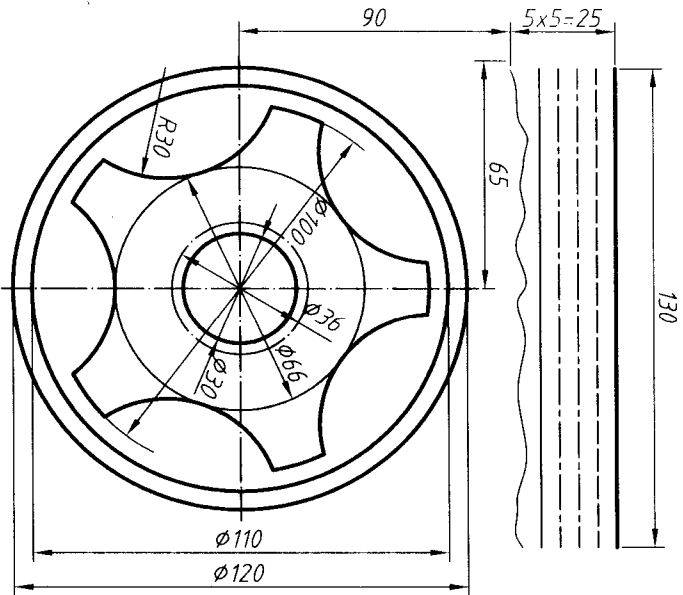
□ □ □ □ □ □ □ □ □ □

4. 将所给图形抄画在右边。



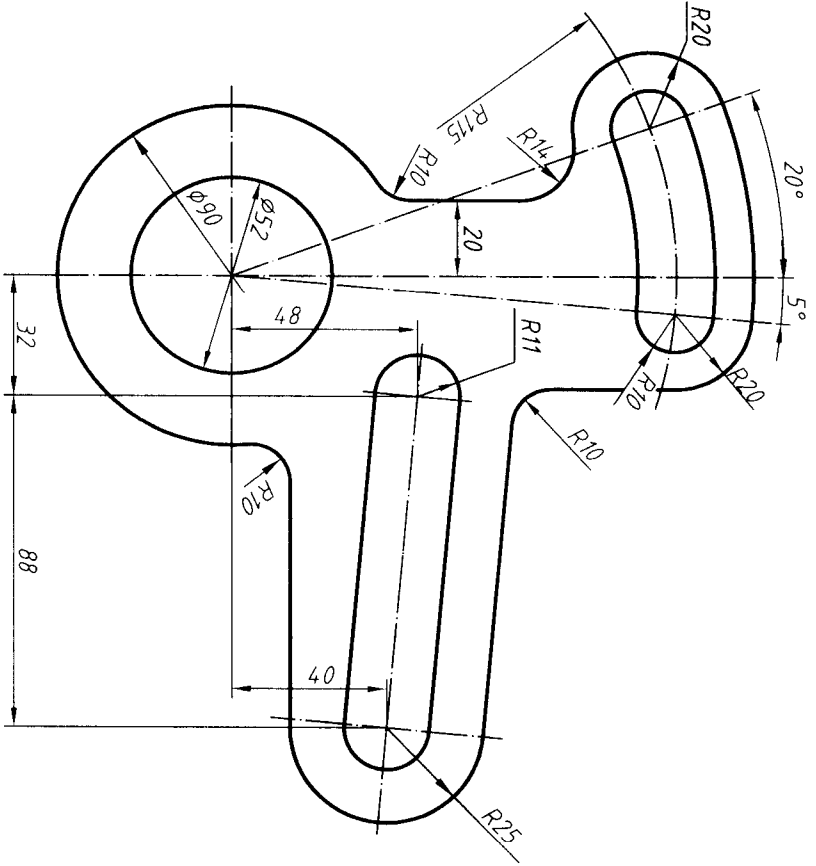
班级		姓名	
----	--	----	--

5. 根据图上所给尺寸，按比例1：1画出图形并标注尺寸（用A3绘图纸）。



制	图	制图基本练习		比	
校	核			例	
				数	
				量	

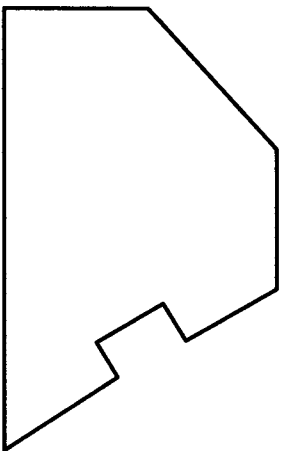
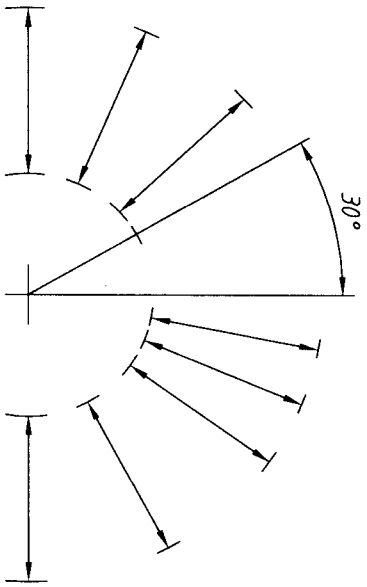
6. 根据图上所给尺寸，按比例1:1画出图形并标注尺寸（用A3绘图纸）。



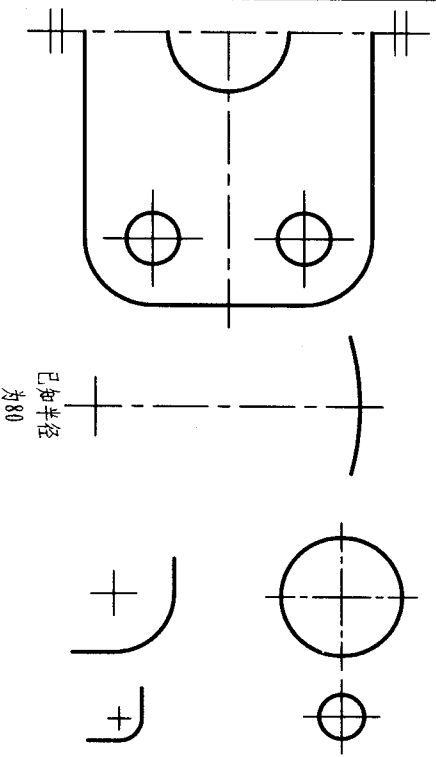
制	图	制图基本练习	比	例
校	核			

7. 尺寸标注练习：填注下列图形中的尺寸，数字从图中量取（取整数）。

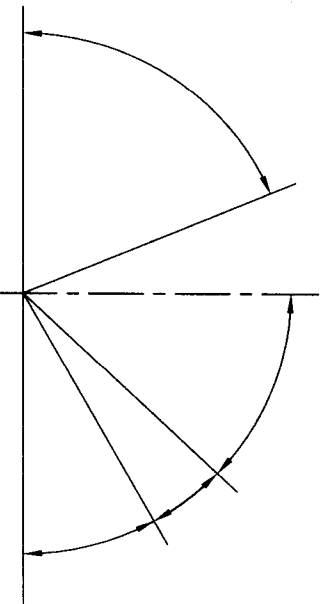
① 线性尺寸



② 圆的直径和半径

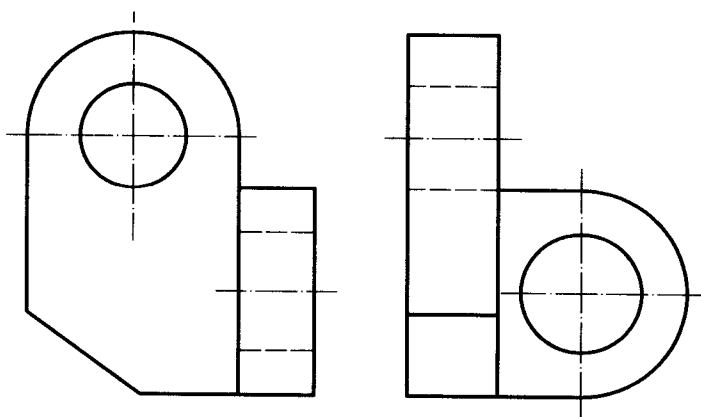


③ 角度尺寸



班级		姓名	
----	--	----	--

8. 将所给图形徒手画在右边。

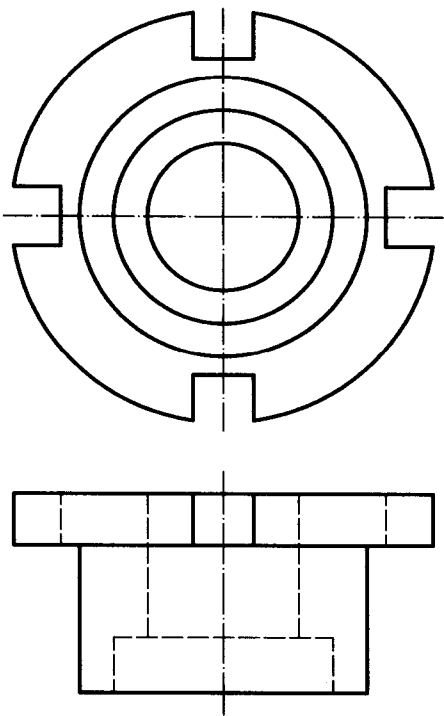


班级

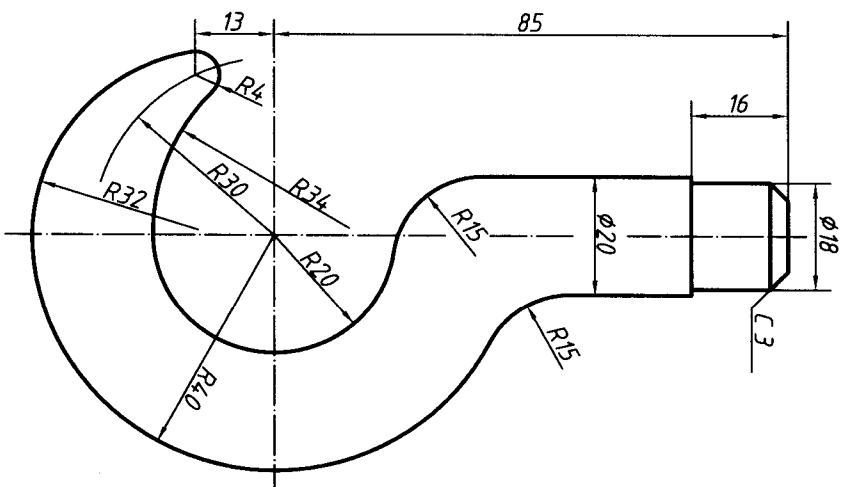
姓名

二、计算机绘图

1. 用绘图软件绘制下列图形（尺寸自定）。



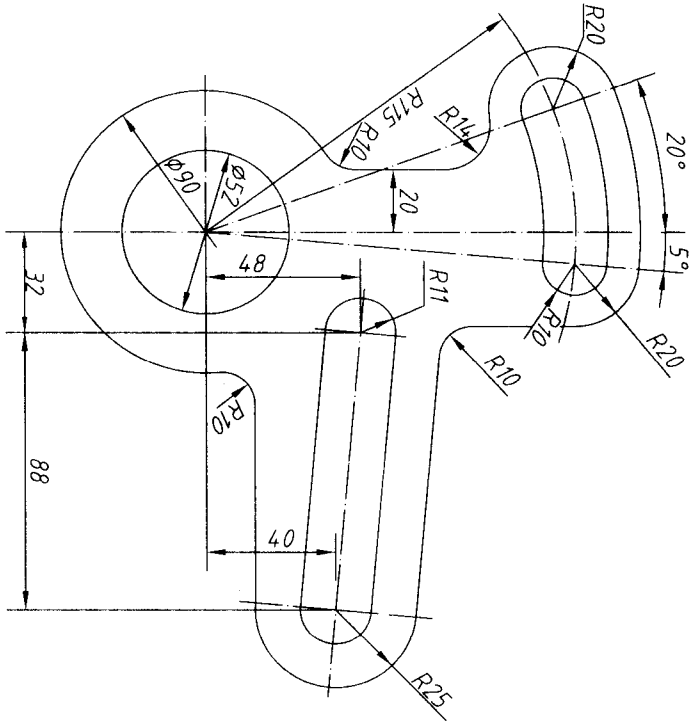
2. 用绘图软件绘制下列图形，并标注尺寸。



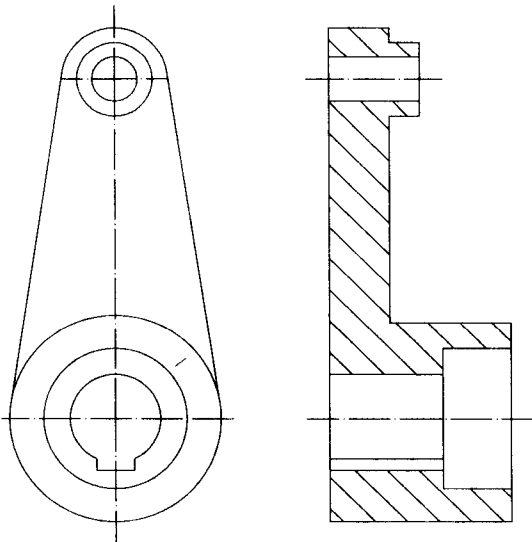
班级

姓名

3. 用绘图软件绘制该图形。



4. 用绘图软件绘制该图形 (尺寸自定)。



班级

姓名