

2006 年全国注册资产评估师考试用书  
注册资产评估师执业指南

# 机电设备 评估基础

◀ Fundamentals for Machinery & Equipment Valuation ▶

全国注册资产评估师考试用书编写组 编

CPV



中国财政经济出版社

2006 年全国注册资产评估师考试用书  
注册资产评估师执业指南

# 机电设备评估基础

全国注册资产评估师  
考试用书编写组 编

中国财政经济出版社

## 图书在版编目(CIP)数据

机电设备评估基础/全国注册资产评估师考试用书编写组编. —北京:中国财政经济出版社,2006.4

(注册资产评估师执业指南)

2006年全国注册资产评估师考试用书

ISBN 7-5005-8973-5

I. 机… II. 全… III. 机电设备-资产评估-经济师-资格考核-教材 IV. F407.616.4

中国版本图书馆CIP数据核字(2006)第018197号

中国财政经济出版社出版

URL: <http://www.cfeph.cn>

E-mail: [cfeph@cfeph.cn](mailto:cfeph@cfeph.cn)

(版权所有 翻印必究)

社址:北京市海淀区阜成路甲28号 邮政编码:100036

发行处电话:88190406 财经书店电话:64033436

北京人卫印刷厂印刷 各地新华书店经销

850×1168毫米 32开 17.875印张 426000字

2006年4月第1版 2006年4月北京第1次印刷

印数:1—18000 定价:27.00元

ISBN 7-5005-8973-5/F·7810

(图书出现印装问题,本社负责调换)

## 前 言

资产评估是伴随着我国经济体制改革而产生并逐步发展，在我国社会主义经济体制改革过程中发挥了重要作用。随着市场经济的发展，资产评估行业已成为我国社会经济活动中一个重要的中介服务行业。为了做好2006年度注册资产评估师全国统一考试工作，更好地为广大考生服务，中国资产评估协会组织有关专家、教授和专业人士，按照《2006年全国注册资产评估师考试大纲》确定的考试范围，结合注册资产评估师执业资格考试的特点，吸收了往年命题及阅卷工作的反馈意见，编写了这套考试用书。这套考试用书力求系统全面地体现注册资产评估师应具备的知识、技能和能力；注重理论与实务相结合，专业素质教育与应试指导相结合；注意结合资产评估研究和实践的最新成果，吸收国家近期有关政策法规及行业评估准则，深入浅出，通俗易懂，具有较强的实用性和针对性。

全套考试用书共分五科：《资产评估》着重介绍我国资产评估的理论、程序和方法，《经济法》着重介绍与资产评估相关的法律法规，《财务会计》着重介绍与资产评估相关的会计知识，《机电设备评估基础》及

《建筑工程评估基础》则分别着重介绍了资产评估师应具备的机电设备和建筑工程的基本知识。注册资产评估师资格考试命题将主要以《2006年全国注册资产评估师考试大纲》和本套用书的知识内容为依据，考生应结合考试大纲和考试用书的学习，注意在了解和掌握与之相关的基本知识、基本理论、基本技能的基础上，做到灵活运用。

为了帮助考生加深对相关专业知识的全面了解，我们还组织编写了《注册资产评估师考试综合习题集》、《全国注册资产评估师考试相关法规汇编》等参考用书，供大家参考。

我们衷心祝愿更多的考生在考试中取得合格成绩。由于编写时间紧迫，本套用书中难免有疏漏，错误之处恳请指正。

中国资产评估协会

2006年3月

考试用书包括：

《2006年全国注册资产评估师考试大纲》

《资产评估》

《经济法》

《财务会计》

《机电设备评估基础》

《建筑工程评估基础》

考试参考用书包括：

《全国注册资产评估师考试相关法规汇编》（上、下册）

《全国注册资产评估师考试综合习题集》

请考生注意识别。

中国资产评估协会：[www.cas.org.cn](http://www.cas.org.cn)

此版权页使用特种防伪纸印制，水印图案 Education 正常观看为浅色，透光观看为深色，红、绿、蓝金属纤维可用针挑出，没有此版权页的教材为盗版教材。

少数经销商和学校为了个人私利，损害读者利益，破坏市场秩序，存在印、购、销盗版教材的违法行为。欢迎读者举报（举报电话：010-88190613），查证后将给予重奖。

# 目 录

第一章 概述 .....	( 1 )
第一节 机器的组成 .....	( 1 )
第二节 机器设备的分类 .....	( 13 )
第三节 机械制造基本过程 .....	( 17 )
第四节 零件加工质量 .....	( 26 )
第五节 生产纲领和生产类型 .....	( 36 )
第六节 机械制造工艺过程的技术经济分析 .....	( 38 )
第二章 机械传动与液压传动 .....	( 45 )
第一节 机械传动 .....	( 45 )
第二节 液压传动 .....	( 78 )
第三章 电机及电力拖动 .....	( 118 )
第一节 变压器 .....	( 119 )
第二节 交流电动机及其控制 .....	( 128 )
第三节 直流电动机及其控制 .....	( 160 )
第四章 金属切削机床 .....	( 170 )
第一节 机床概论 .....	( 170 )
第二节 车床 .....	( 187 )

---

第三节	钻床、镗床 .....	(199)
第四节	刨床、插床和拉床 .....	(208)
第五节	铣床 .....	(215)
第六节	磨床 .....	(219)
第七节	特种加工机床 .....	(224)
第八节	组合机床及其自动线 .....	(233)
第五章	数控机床及工业机器人 .....	(241)
第一节	数控机床 .....	(241)
第二节	CNC 装置 .....	(258)
第三节	数控机床的伺服驱动系统 .....	(281)
第四节	工业机器人 .....	(301)
第五节	FMC 与 FMS .....	(310)
第六章	其他常见机电设备 .....	(316)
第一节	内燃机 .....	(316)
第二节	金属熔炼设备 .....	(335)
第三节	金属压力加工设备 .....	(342)
第四节	压力容器 .....	(360)
第五节	锅炉 .....	(372)
第六节	起重机械 .....	(379)
第七章	机器设备的经济管理 .....	(397)
第一节	概述 .....	(397)
第二节	设备寿命周期费用 .....	(399)
第三节	设备磨损与补偿 .....	(403)
第四节	设备维修的经济管理与分析 .....	(410)



---

第五节	设备更新的经济分析 .....	(422)
第六节	设备技术改造的经济分析 .....	(432)
第七节	设备的报废 .....	(437)
第八节	设备管理的主要技术经济指标 .....	(438)
第八章	机器设备寿命估算 .....	(443)
第一节	概述 .....	(443)
第二节	磨损寿命 .....	(444)
第三节	疲劳寿命理论及应用 .....	(449)
第四节	损伤零件寿命估算 .....	(463)
第九章	设备故障诊断技术 .....	(467)
第一节	设备故障概述 .....	(467)
第二节	设备故障诊断技术及其实施过程 .....	(473)
第三节	设备故障诊断的常用方法 .....	(478)
第十章	机器设备的质量检验及试验 .....	(513)
第一节	机器设备质量评定的主要内容 .....	(513)
第二节	金属切削机床质量评定及试验 .....	(518)
第三节	内燃机质量评定及试验 .....	(529)
第四节	压力容器、锅炉的检验及试验 .....	(538)
第五节	起重机的检验与试验 .....	(550)

# 第一章 概 述

## 第一节 机 器 的 组 成

在日常生活和工程中经常见到的缝纫机、洗衣机、汽车、拖拉机、起重机、各种机床、发电机、电动机、机器人等，都称为机器。

图 1-1 所示为一台矿石球磨机的外形图。电动机通过一级圆柱齿轮减速器和一对开式齿轮传动，驱动由一对滑动轴承支撑的球磨机滚筒旋转，矿石逐渐被在滚筒内的钢球所粉碎。

图 1-2 所示为一台牛头刨床。电动机通过带传动、齿轮传动和摆动导杆机构，使滑枕和刨刀作往复直线移动，从而产生刨刀的切削运动。与此同时，通过曲柄摇杆机构、棘轮机构和螺旋机构实现工作台必要的横向进给运动，从而使刨刀将工件加工成为所需要的平面。通过上述的各个部分，最终将电动机的电能转变为刨刀和工作台往复运动的机械能。

各种机器的构造不同、工作对象也不同，但是从它们的组成、功能和运动等方面看，都有如下共同的特点：(1) 机器是一种人为的实物组合；(2) 各个组成部分之间具有确定的相对运动；(3) 能够实现其他形式能量与机械能的转换并完成有用功，从而减轻或代替人们的劳动。

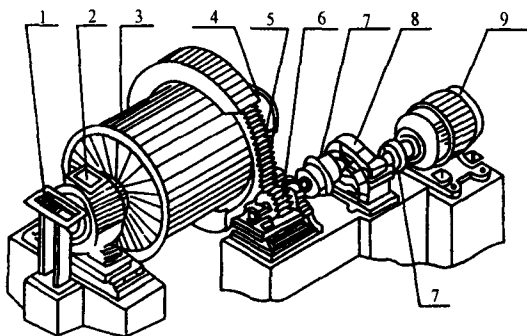


图 1-1 矿石球磨机的外形图

1. 给料部 2. 进料部 3. 筒体 4. 出料部 5. 大齿轮  
6. 小齿轮 7. 联轴器 8. 减速器 9. 电动机

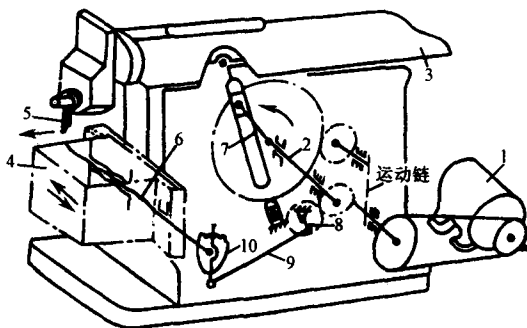


图 1-2 牛头刨床的示意简图

1. 电动机 2. 主导轴 3. 滑枕 4. 工作台 5. 刨刀  
6. 丝杠 7. 主曲柄 8. 曲柄 9. 连杆 10. 棘轮

### 一、按功能分析机器的组成

机器的性能、用途、机构是千差万别的。为了便于识别机器的组成，可从机器各组成部分的功能进行分析。大部分机器其组

成部分有外界输入能量的动力部分，履行机器功能的执行部分（即工作部分），介于动力部分和工作部分之间的传动部分及控制部分。如图 1-3 所示。

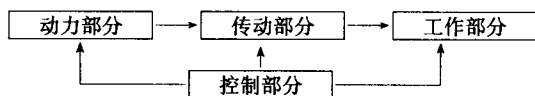


图 1-3 机器的组成（按功能）

### （一）动力部分

动力部分是指原动机及其相应的配套装置。它的作用是将非机械能转换为机械能并给机器提供动力。

其中，一次动力机是将自然界的一次能源直接转化为机械能，例如水轮机、汽轮机和内燃机等；而二次动力机则是将二次能源，例如电能转化为机械能，如电动机等。

常用的动力机有电动机和内燃机。

电动机根据使用电源的不同，分为交流电动机和直流电动机。

交流电动机又分为三相交流异步电动机和同步电动机。

内燃机是指燃料在汽缸内部燃烧，直接将工质所含的热能转化为机械能的装置。内燃机的特点是功率范围宽，操作简便，启动迅速并且便于移动，大多用于野外作业的工程机械、农用机械和船舶、车辆等。

### （二）传动部分

传动部分是在动力部分和执行部分之间的中间装置。它的任务就是将原动机提供的机械能以动力和运动的形式传递给工作部分。

现代机器的传动装置可以按照以下方法分类：

1. 按照传动的工作原理分类（见表 1-1）
2. 按照传动比变化的情况分类（见表 1-2）

### （三）工作部分（执行部分）

按传动的工作原理分类

表 1-1

传动类型		说明
摩擦传动	摩擦轮传动	圆柱形, 槽形, 圆锥形, 圆柱圆盘式
	挠性摩擦传动	带传动: V带(普通V带、窄V带、大楔角V带、特殊用途V带)、平带、多楔带, 圆带绳及钢丝绳传动
	摩擦式无级变速传动	定轴的(无中间体的、有中间体的)动轴的 有挠性元件的
啮合传动	圆柱齿轮传动	啮合形式: 内、外啮合, 齿条
		齿形曲线: 渐开线、单、双圆弧, 摆线
		齿向曲线: 直齿, 螺旋(斜)齿, 曲线齿
	圆锥齿轮传动	啮合形式: 外、内啮合, 平顶及平面齿轮
		齿形曲线: 渐开线、单、双圆弧
		齿向曲线: 直齿, 斜齿, 弧线齿
	动轴轮系	渐开线齿轮行星传动(单自由度、多自由度)
		摆线针轮行星传动
		谐波传动(三角形齿、渐开线齿)
	非圆齿轮传动	可实现主、从动轴间传动比按周期性变化的函数关系
一种大传动比、高效率、低噪声的互包络线结构		
蜗杆传动	按形成原理:	
	普通圆柱蜗杆传动(阿基米德、渐开线、法向直廓、锥面包络蜗杆)	
	圆弧圆柱蜗杆传动(轴面、法面圆弧齿, 锥面、环面包络的圆柱蜗杆)	
环面蜗杆传动	直廓环面蜗杆传动	
	平面包络环面蜗杆传动(平面一次包络、平面二次包络蜗杆)	
锥蜗杆		

机械传动

续表

传动类型		说 明
机 械 传 动	挠性啮合传动	链传动：套筒滚子链，套筒链，弯板链，齿形链 带传动：同步带
	螺旋传动	摩擦形式：滑动、滚动、静压 头数：单头、多头
	连杆机构	曲柄摇杆机构（包括脉动无级变速器），双曲柄机构，曲柄滑块机构，曲柄导杆机构，液 压缸驱动的连杆机构
	凸轮机构	直动和摆动从动件的，反凸轮机构，凸轮式无级变速器
	组合机构	齿轮—连杆，齿轮—凸轮，凸轮—连杆，液压连杆系统
流 体 传 动	气压传动	运动形式：往复移动，往复摆动，旋转
	液压传动	速度变化：恒速，有级变速，无级变速
	液力传动	液力变矩器 液力耦合器
	液体粘性传动	与多片摩擦离合器相似，借改变摩擦片间的油膜厚度与压力，以改变油膜的剪切力进行无 级变速传动
	交流电力传动	恒速，可调速（电磁滑差离合器、调压、串级、变频、无换向器电动机等）
电 力 传 动	直流电力传动	恒速，可调速（调磁通、调压、复合调速）
	磁力传动	可透过隔离物传动：磁吸引式，蜗流式 不可透过隔离物传动：磁滞式，磁粉离合器

表 1-2 按传动比变化情况分类

传动分类	说 明	传动举例
定传动比传动	输入与输出转速对应,适用于工作机工况固定,或其工况与动力机工况对应变化的场合	带、链、摩擦轮传动,齿轮、蜗杆、章动传动
有级调速	一个输入转速对应若干个输出转速,且按某种数列排列,适用于动力机工况固定而工作机有若干种工况的场合,或用来扩大动力机的调速范围	齿轮变速箱、塔轮传动
无级调速	一个输入转速对应于某一范围内无限多个输出转速,适用于工作机工况极多或最佳工况不明确的情况	各种机械无级变速器、液力耦合器及变速器、电磁滑差离合器、流体粘性传动
按周期性	输出角速度是输入角速度的周期性函数,用来实现函数传动及改善某些机构的动力特性	非圆齿轮、凸轮、连杆机构、组合机构

变 传 动 比

工作部分是直接完成机器预定功能的部分，如车床的刀架、车辆的车厢、飞机的客、货舱等。工作部分是机器直接进行生产的部分，是机器用途、性能综合体现的部分，是机器设备区分和分类的依据。

动力部分、传动部分以及控制部分都应该根据工作部分的功能要求、运动参数和动力参数的合理范围进行设计和选择。它们是为实现工作部分的技术能力而服务的。

有不少机器其原动机和传动部分大致相同，但由于其工作部分不同，而构成了用途、性能不同的机器。如汽车、拖拉机、推土机等，其原动机均为内燃机，其传动部分也大同小异，但由于其工作部分不同就形成了不同类的机器。

#### (四) 控制部分

控制部分是指为了提高产品产量、质量，减轻人们的劳动强度，节省人力、物力等而设置的那些控制器。

图 1-4 是人工操作机床加工异形曲面元件的操纵示意图。这个操作过程就是控制过程。在加工中，操作者不断用眼睛观测刀具相对于工件预定轮廓的距离，得到二者之间差异的信号，根据这个差异的大小，操作者通过旋转  $x$ 、 $y$  两个方向的手柄对刀具的位置进行控制，以便不断减小这个差值。

这个人工控制的过程包括了反复检测、反馈、纠偏的过程，由人

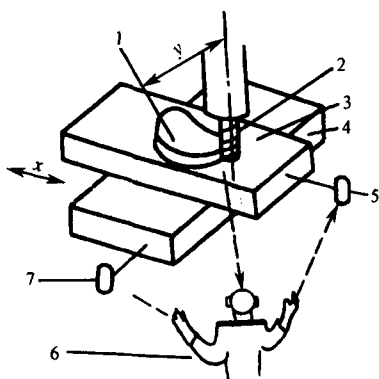


图 1-4 人工控制示意图

1. 模板
2. 立铣刀
3. 工作台
4. 床鞍
5.  $x$  向手把
6. 操作者
7.  $y$  向手把



的眼睛、大脑、手和机床共同组成一个控制系统。

对于结构比较复杂、控制精度和响应速度要求较高的系统，就需要使用控制装置代替人工操作。

控制系统是由传感器、控制器和被控对象组成的。不同控制器组成的系统也不一样。如由手动操纵代替控制器的手动控制系统，由机械装置作为控制器组成的机械控制系统，由气压、液压装置作控制器的气动、液压控制系统，由电气装置或计算机作为控制器的电气或计算机控制系统等。随着科学技术的发展，计算机控制系统广泛应用于工业生产中。

以图 1-5 所示的工业加热炉为例，电动机通过传动机构带动加热炉中的链轮转动，从而使链条上的工件向前移动；加热炉中有煤气通过喷嘴喷出燃烧，加热工件。控制的任务是保持炉温稳定或者按照一定的规律变化。炉温的高低受到煤气成分和压力、加工件数量以及环境温度等因素的影响。调整煤气阀门的开度，可以控制炉温的高低。

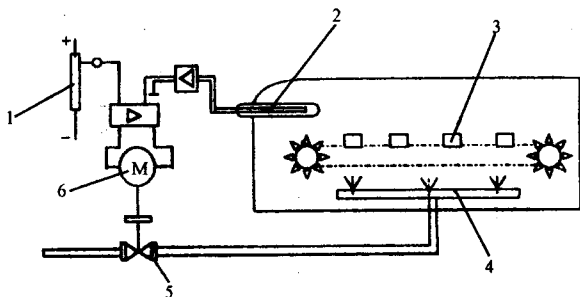


图 1-5 炉温自动控制系统原理图

1. 给定电位计 2. 热电偶 3. 工件 4. 加热炉 5. 煤气阀门 6. 电机

在这一系统中，被控变量是炉温，而操纵变量为送入的煤气