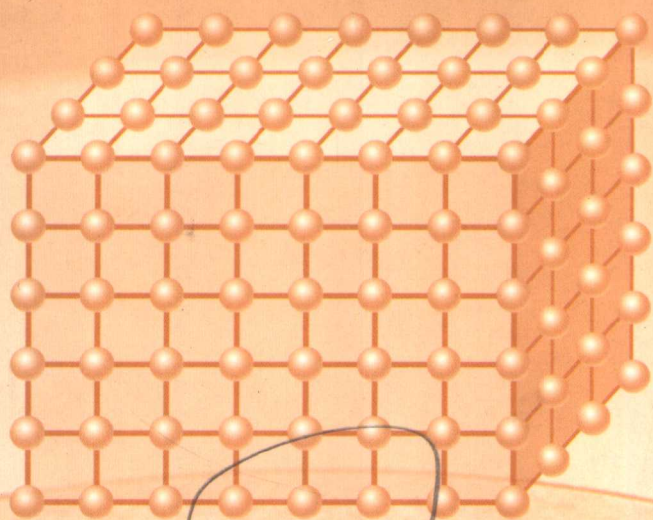


21 世纪高等院校教材

# 机械工程材料及热加工

主编 冯旻 刘艳杰 高郁



哈尔滨工业大学出版社

TH14  
20

# 机械工程材料及热加工

主编 冯 旻 刘艳杰 高 郁

哈尔滨工业大学出版社  
·哈尔滨·

## 内容提要

本书是为普通本科院校和大专院校机械类专业及近机械类专业学生编写的教材,强调对学生应用能力和实践能力的培养,充分重视新材料、新工艺、新技术的应用。该书共分 14 章,主要内容为:机械工程材料的性能,金属的晶体结构与结晶,合金的结构与相图,碳钢、钢的热处理,合金钢、铸铁、有色金属及其合金,非金属材料,铸造、锻压、焊接,非金属材料的成型与加工,机械零件材料及毛坯选择与质量检验等内容。本书引用国家最新标准,注重理论与实践结合、工艺与原理结合,并附实验指导书。

### 图书在版编目(CIP)数据

机械工程材料及热加工/冯珣,刘艳杰,高郁主编.

—哈尔滨:哈尔滨工业大学出版社,2005.9

ISBN 7-5603-2224-7

I.机… II.①冯… ②刘… ③高… III.①机械  
制造材料 ②热加工 IV.①TH14 ②TG306

中国版本图书馆 CIP 数据核字(2005)第 105942 号

出版发行 哈尔滨工业大学出版社

社 址 哈尔滨市南岗区复华四道街 10 号 邮编 150006

传 真 0451-86414749

网 址 <http://hitpress.hit.edu.cn>

印 刷 黑龙江省教育厅印刷厂

开 本 787×1092 1/16 印张 20.5 字数 480 千字

版 次 2005 年 9 月第 1 版 2005 年 9 月第 1 次印刷

书 号 ISBN 7-5603-2224-7/TH·131

印 数 1~3 000

定 价 28.00 元

---

(如因印装质量问题影响阅读,我社负责调换)

# 前 言

本书是为普通本科院校及专科院校机械类专业和近机械类专业学生编写的教材。在本书编写过程中广泛吸取了国内同类院校的教学改革成果,并总结了参编人员多年的教学经验,编写本书的基本思想是:

适应工程实践、符合 21 世纪的教改方向,强调对学生应用能力和实践能力的培养,突出实践性、启发性、科学性,力求基本概念清晰,重点突出,简明扼要,对基本理论部分,以必须和够用为原则,以强化应用为重点,充分体现新材料、新工艺、新技术的应用。在对传统的“金属工艺学”课程体系进行改造、重组、充实的过程中,根据工程材料和热加工工艺与现代机械制造技术的发展实际,建立现代高职高专教育教材课程体系的全新概念。

全书共分 14 章。其中第 1~3 章讲述机械工程材料的性能及内部结构特征;第 4、6~9 章讲述金属材料、非金属材料及新型材料;第 5 章讲述钢的热处理和工程材料的表面处理;第 10~13 章讲述铸造、锻压、焊接及非金属材料成型;第 14 章讲述机械零件材料及毛坯选择与质量检验。在每章后面都附有思考题,教师可在授课后从中选择、布置给学生,以巩固学生对所讲知识的掌握。本书的附录介绍本课程要求的常规实验指导。

本书由冯旻、刘艳杰、高郁主编,参加本书编写的有:冯旻(绪论、第 1~3 章、附录),高郁(第 4、6、7 章)、朱欣顺(第 5、14 章),刘丽华(第 8~9 章)、张也函(第 10 章),刘艳杰(第 11~13 章)。

在本书的编写过程中,参考了有关文献资料,并得到了参编各院校领导及教研室全体教师的大力支持和帮助,在此一并表示衷心感谢。

限于编者水平,编写中难免有疏漏和欠妥之处,恳切希望使用本书的广大师生、读者多提宝贵意见,以求改进。

编 者

2005 年 7 月

# 目 录

绪论	1
第 1 章 机械工程材料的性能	3
1.1 材料的机械性能	3
1.2 材料的物理、化学和工艺性能	12
第 2 章 金属的晶体结构与结晶	16
2.1 金属的晶体结构	16
2.2 金属的实际结构和晶体缺陷	20
2.3 金属的结晶与铸锭组织	22
第 3 章 合金的晶体结构与相图	28
3.1 合金的晶体结构	28
3.2 合金的结晶	31
3.3 二元合金相图	32
3.4 合金的性能与相图之间的关系	39
第 4 章 铁碳合金相图和碳钢	42
4.1 纯铁、铁碳合金的组织结构及其性能	42
4.2 铁碳合金相图	44
4.3 碳钢	52
第 5 章 钢的热处理	61
5.1 钢在加热和冷却时的组织转变	61
5.2 钢的退火和正火	68
5.3 钢的淬火和回火	70
5.4 钢铁材料的表面处理	73
5.5 钢的热处理新工艺简介	78
第 6 章 合金钢	82
6.1 概述	82
6.2 合金结构钢	86
6.3 合金工具钢	96
6.4 特殊性能钢及合金	103
第 7 章 铸铁	111
7.1 概述	111
7.2 灰口铸铁	114
7.3 球墨铸铁	116
7.4 可锻铸铁	118
7.5 蠕墨铸铁	120

7.6	合金铸铁	121
<b>第8章</b>	<b>有色金属及其合金</b>	<b>124</b>
8.1	铝及铝合金	124
8.2	铜及铜合金	131
8.3	钛及钛合金	136
8.4	轴承合金	138
8.5	粉末冶金与硬质合金	141
<b>第9章</b>	<b>非金属材料与新型材料</b>	<b>143</b>
9.1	高分子材料	143
9.2	陶瓷材料	150
9.3	复合材料	152
9.4	新型材料	154
<b>第10章</b>	<b>铸造成型</b>	<b>160</b>
10.1	合金的铸造性能	160
10.2	铸造成型方法	167
10.3	特种铸造	182
10.4	铸造成形工艺设计	188
10.5	铸件结构工艺性	193
<b>第11章</b>	<b>锻压成型</b>	<b>205</b>
11.1	金属的锻造性能	205
11.2	自由锻	211
11.3	模锻	217
11.4	板料冲压	225
11.5	锻压新工艺简介	229
<b>第12章</b>	<b>焊接与胶接成形</b>	<b>236</b>
12.1	焊接的基本原理	238
12.2	常用焊接方法	245
12.3	常用金属材料的焊接	256
12.4	焊接结构工艺性	260
12.5	常见焊接缺陷产生原因分析及预防措施	267
12.6	焊接质量检验	268
12.7	其他焊接技术简介	270
12.8	胶接工艺与应用	275
<b>第13章</b>	<b>非金属材料成形</b>	<b>283</b>
13.1	工程塑料的成型	283
13.2	橡胶成型	288
13.3	陶瓷成型	289
13.4	复合材料成型	290

<b>第 14 章 机械零件材料及毛坯的选择与质量检验</b> .....	295
14.1 机械零件的失效分析 .....	295
14.2 机械零件材料选择的一般原则 .....	297
14.3 零件毛坯选择的一般原则 .....	303
14.4 毛坯质量检验 .....	307
<b>附录 实验指导书</b> .....	310
实验一 金属材料硬度实验 .....	310
实验二 铁碳合金平衡组织观察与分析 .....	311
实验三 钢的热处理及其硬度测定 .....	312
实验四 铸铁及有色金属的显微组织观察实验 .....	314
实验五 合金流动性实验 .....	316
实验六 焊接接头显微组织观察及分析实验 .....	317
<b>参考文献</b> .....	319

## 绪 论

机械工程材料及热加工工艺是工科院校机械类及近机械类专业的一门必修技术基础课,主要讲述机械制造所用材料,铸造、压力加工、焊接、热处理等加工方法和机械零件材料及毛坯选择与质量检验的基本知识。这些基本知识是机械设计及各种工程制造与修理工艺的基础。

任何一台机械产品都是由若干个具有不同几何形状和尺寸的零件按照一定的方式装配而成的。由于使用要求不同,各种机械零件需选用不同的材料制造,并具有不同的精度和表面质量。因此要加工出各种零件,应采用不同的加工方法。金属机械零件的成形工艺方法一般有:铸造、锻压、焊接、切削加工和特种加工等。在机械制造过程中,通常是先用铸造、锻压和焊接等方法制成毛坯,再进行切削加工,才能得到所需的零件。当然,铸造、锻压、焊接等工艺方法,也可以直接生产零部件。此外,为了改善零件的某些性能,常需进行热处理,最后将检验合格的零件加以装配,成为机器。简单的机械制造生产过程如图 0.1 所示。

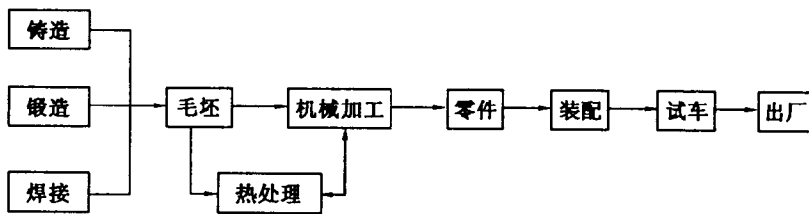


图 0.1 机械制造生产过程框图

应用型技术人员必须懂得生产过程、工艺、产品质量和经济性。机械产品设计之后,他们就需要确定在生产时使用什么设备、工具,采用何种加工工序和方法,以便高效率、高质量和低成本地把产品制造出来。许多事例表明,机械产品的质量问题的,主要是发生在制造过程,而其中 60%~70%系由于工艺因素引起的。产品因质量差、消耗大、成本高,不仅会失去在国际市场上的竞争能力,而且还浪费了资源,质量好的产品会给企业带来活力,为企业和国家创造更多财富,取得好的经济效益。如农机球墨铸铁曲轴,仅改变了热处理方法,其使用寿命由原 2 000 h 提高到 4 000 h,做到一根曲轴顶二根曲轴使用,充分发挥了金属材料潜力。由此可见技术人员和工艺条件在工业生产中的重要性。

随着冶金、机械、交通运输等工业日益增长的需求,材料加工工艺取得日新月异的发展,在使用材料方面也有不少变化,从国外汽车用的材料可以看出使用材料的巨大变化(图 0.2)。从图可知,1991 年与 1968 年相比,钢用量下降 6.2%,铸铁下降 7%,而塑料增加 5.4%,铝合金增加 5.5%。增加众多轻质量的材料,表明机器的轻量化。由此可以推断,今后使用的材料更应满足可靠性、工艺性和低成本要求。

机械工程材料及热加工工艺课程有两个特点:一是课程内容的广泛性、综合性和工艺方法的多样性;另一是有很强的实践性。课程内容不仅涉及金属、非金属及其加工工艺,而且和质量检验、经济性紧密相关。每种工艺既可独立应用,又可以优化组合。其评价的准则是



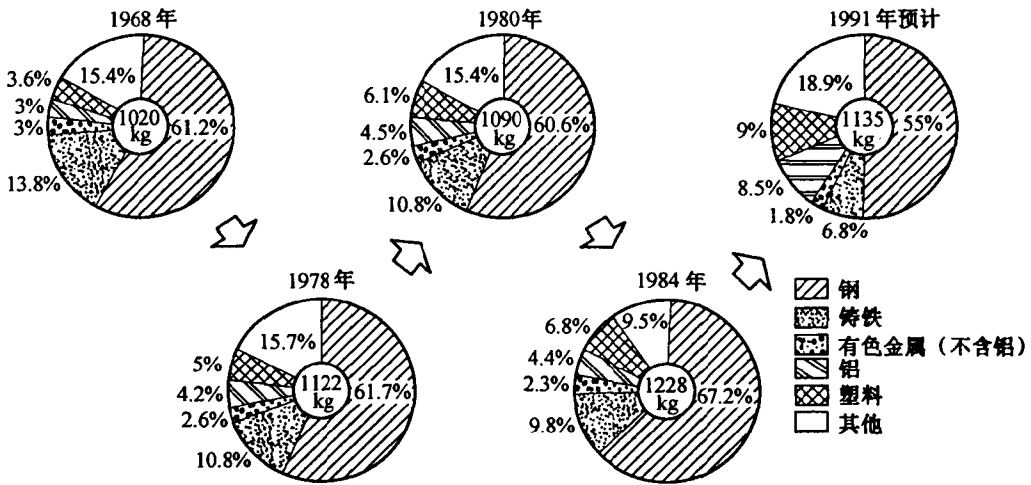


图 0.2 汽车材料组成的演变

在满足性能的前提下,视经济效益如何而定。还因为本课程所讨论的内容来自生产实践和科学实验的总结,因此,要特别注意联系生产实际。

机械工程材料及热加工工艺课程的目的和任务是使学生获得有关工程结构和机器零件常用的金属材料、非金属材料的基本理论知识和性能特点,并使其初步具备根据零件工作条件和失效方式,合理选材与使用材料;了解常用材料的热加工工艺的基础知识,为学习其他相关课程及从事机械设计奠定必要的金属工艺学的基础。

学习本课程的基本要求是:

- ①了解机械工程材料的一般性质、应用范围和选择原则;
- ②初步掌握各种主要加工方法的实质、工作特点和基本原理,并具有选择毛坯和零件加工方法的基础知识;
- ③初步掌握零件的结构工艺性和常用材料的工艺性。

# 第1章 机械工程材料的性能

在机械制造、交通运输、国防工业、石油化工等领域中,需要使用大量的工程材料,有时由于选材不当造成机械达不到使用要求或过早失效,因此了解和熟悉材料的性能成为合理选材、充分发挥工程材料内在性能潜力的重要依据。

迄今为止,金属材料仍然是现代工业、农业、国防以及科学技术各个领域应用最广泛的工程材料,这不仅是由于其材料来源丰富,生产工艺较简单且成熟,而且还因为其某些性能大大优于某些非金属材料。

金属材料的性能是用来表征材料在给定外界条件下的行为参量。当外界条件发生变化时,同一种材料的某些性能也会随之变化。

通常所指金属材料的性能包括以下两个方面。

## 1. 使用性能

使用性能是指材料在使用过程中表现出来的性能。它包括机械性能和物理、化学性能等。金属材料的使用性能决定了其应用范围、安全可靠性和使用寿命等。

## 2. 工艺性能

工艺性能是指材料对各种加工工艺的适应能力。它包括铸造性能、锻造性能、焊接性能、切削加工性能、热处理工艺性能等。

## 1.1 材料的机械性能

材料的机械性能亦称材料的力学性能,指材料在各种不同工作情况(如高温、低温或室温条件下,以不同负荷作用着拉、压、弯、扭、冲击等),从开始受力变形(静力或动力)至破坏的全过程所表现的力学特征,如强度、塑性、硬度、冲击韧性等。

材料的力学性能,不仅是设计零(构)件、选择材料的重要依据,而且也是验收、鉴定材料性能的重要依据之一。对冶金产品的生产来说,金属(钢铁)材料的力学性能还是改进工艺、控制产品质量的重要参数之一。

材料在加工及使用过程中所受的外力称为载荷。根据载荷作用的性质不同,可分为静载荷、冲击载荷、交变载荷等。静载荷是指逐渐而缓慢地作用在工件上的力,如机床床头箱对床身的压力、钢索的拉力、梁的弯矩、轴的扭矩和剪切力等。冲击载荷是指突然增加或消失的载荷,如空气锤锤杆所受的冲击力。交变载荷是指周期性的动载荷,如齿轮、曲轴、弹簧等零件所承受的大小与方向是随时间而变化的载荷等。

无论何种固体材料,其内部原子之间都存在相互平衡的原子结合力的相互作用。当工件材料受外力作用时,原来的平衡状态受到破坏,材料中任何一个小单元与其邻近的各小单元之间就诱发了新的力,称为内力。在单位截面上的内力,称为应力,以“ $\sigma$ ”表示。材料在外力作用下引起的形状和尺寸改变,称为变形,包括弹性变形(卸载后可恢复原来的形状和尺寸)和塑性变形(卸载后不能完全恢复原来的形状和尺寸)。

常用的的力学性能指标有:强度、刚度、塑性、硬度和韧性等。

### 1.1.1 材料在静载荷下的机械性能

#### 1. 强度

强度是材料抵抗外力产生塑性变形或断裂的能力,强度越高的材料,所承受的载荷越大。按照载荷作用方式不同,强度可分为抗拉强度、抗压强度、抗弯强度和抗剪强度等。工程上常以屈服点和抗拉强度作为强度指标。

强度指标一般可以通过拉伸试验来测定。它是按 GB 228-87 规定,把一定尺寸和形状的标准试样(图 1.1)装夹在试验机上,然后对试样逐渐施加拉伸载荷,直至把试样拉断为止。根据试样在拉伸过程中承受的载荷和产生的变形量之间的关系,可测出该金属材料的拉伸曲线,如图 1.2 所示,并求出相关的力学性能。

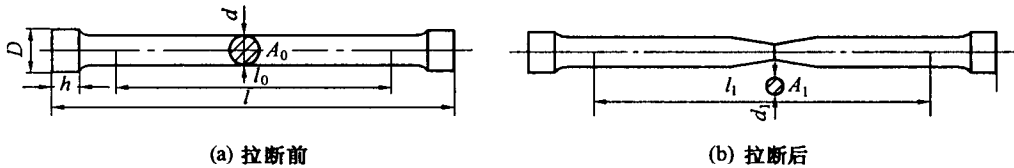


图 1.1 钢的标准拉伸试棒

(1) 拉伸曲线 从图 1.2 可以看出,不同性质材料的拉伸曲线形状是不相同的。以退火低碳钢的拉伸曲线为例说明拉伸过程中几个变形阶段。

**0e 段——弹性变形阶段** 这一部分试棒变形量  $\Delta l$  与外力  $F$  成正比。当除去外力后,试棒恢复到原来尺寸。外力  $F_e$  是使试棒只产生弹性变形的最大载荷。

**es 段——屈服阶段** 在载荷超过  $F_e$  时,试样除产生弹性变形外,开始出现塑性变形,此时若卸载,试样的伸长只能部分恢复。当载荷增加到  $F_s$  时,图形上出现平台,即载荷不增加,试样继续伸长,材料丧失了抵抗变形的能力,这种现象叫屈服。 $F_s$  称为屈服载荷。

**sb——均匀塑性变形阶段** 载荷超过  $F_s$  后,试样开始产生明显塑性变形,伸长量随载荷增加而增大。 $F_b$  为试样拉伸试验的最大载荷。

**bk——缩颈阶段** 载荷达到最大值  $F_b$  后,试样局部开始急剧缩小出现“缩颈”现象,由于截面积变小,试样变形所需载荷也随之降低,k 点时试样发生断裂。

工程上使用的材料并不是都有明显的四个阶段,对于脆性材料,弹性变形后马上发生断裂,如图 1.2 所示的高碳钢的拉伸曲线。

(2) 强度指标 材料的强度是用应力  $\sigma$  来度量的,在图 1.2 所示拉伸曲线上可以确定以下性能指标。

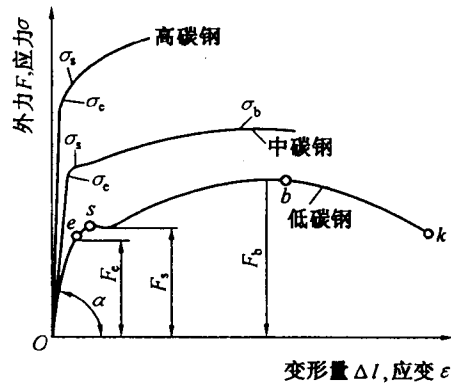


图 1.2 退火低碳、中碳和高碳钢的拉伸曲线 ( $F$ —变形量  $\Delta l$  曲线与应力;  $\sigma$ —应变  $\epsilon$  曲线形状相似,只是坐标不同)

① 屈服点  $\sigma_s$ 。材料产生屈服时的最小应力,单位为 MPa。

$$\sigma_s = F_s / A_0$$

式中  $F_s$ ——屈服时的最小载荷(N);

$A_0$ ——试样原始截面积(mm<sup>2</sup>)。

很多金属材料,如大多数合金钢、铜合金以及铝合金的拉伸曲线无明显屈服现象,脆性材料如普通铸铁、镁合金等,甚至断裂之前也不发生塑性变形,因此工程上规定:试棒发生某一微量塑性变形(0.2%)时的应力作为该材料的屈服点,称为屈服强度或规定微量塑性伸长应力,并以符号  $\sigma_{0.2}$  表示。要求严格时,也可规定为 0.1%、0.05% 的变形量,并相应以符号  $\sigma_{0.1}$ 、 $\sigma_{0.05}$  表示。

② 抗拉强度  $\sigma_b$ 。材料在拉断前所承受的最大应力,单位为 MPa。

$$\sigma_b = F_b / A_0$$

式中  $F_b$ ——试样拉断前所承受的最大载荷(N)。

材料的  $\sigma_{0.2}$ (或  $\sigma_s$ )、 $\sigma_b$  均可在材料手册或有关文献或资料中查得,但  $\sigma_{0.01}$  在手册中很少列出,因为测量手续麻烦,而且需要十分精确的设备,只有在特别需要时才测定它。一般机器构件都是在弹性状态下工作的,不允许微小的塑性变形,所以在机械设计时应采用  $\sigma_s$  或  $\sigma_{0.2}$  强度指标,并加上适当的安全系数。由于抗拉强度  $\sigma_b$  测定较方便,而且数据也较准确,所以设计零件时有时也可以直接采用强度指标  $\sigma_b$ ,但需使用较大的安全系数。

由上述可知,强度是表征金属材料抵抗过量塑性变形或断裂的物理性能。

$\sigma_s/\sigma_b$  的比值称为屈强比,是一个有意义的指标。比值越大,越能发挥材料的潜力,减小结构的自重。但为了使用安全,亦不宜过大,适合的比值在 0.65~0.75 之间。

## 2. 刚度

材料在受力时抵抗弹性变形的能力称为刚度,它表示材料弹性变形的难易程度。材料刚度的大小,通常用弹性模量  $E$  来评价。

材料在弹性范围内,应力  $\sigma$  与应变  $\epsilon$  的关系服从虎克定律:  $\sigma = E\epsilon$  或  $\tau = G\gamma$ 。式中  $\sigma$  和  $\tau$  分别为正应力和切应力,  $G$  为切变模量,  $\epsilon$  和  $\gamma$  分别为正应变和切应变。应变为单位长度的变形量  $\epsilon = \Delta l/l$ 。

因此  $E = \sigma/\epsilon$  或  $G = \tau/\gamma$ ,相应为弹性模量和切变模量。由图 1.2 可以看出,弹性模量  $E$  是拉伸曲线上的斜率,即  $\tan \alpha = E$ 。斜率  $\tan \alpha$  越大,弹性模量  $E$  也越大,即是说弹性变形越不容易发生。因此  $E$ 、 $G$  是表示材料抵抗弹性变形能力和衡量材料“刚度”的指标。弹性模量越大,材料的刚度越大,即具有特定外形尺寸的零件或构件保持其原有形状与尺寸的能力也越大。

弹性模量的大小主要决定于金属键,与显微组织的关系不大,合金化、热处理、冷变形等对它的影响很小,生产中一般不考虑也不检验它的大小,基体金属一经确定,其弹性模量值就基本上定了。在材料不变的情况下,只有改变零件的截面尺寸或结构,才能改变它的刚度。

在设计机械零件时,要求刚度大的零件,应选用具有高弹性模量的材料。钢铁材料的弹性模量较大,所以对要求刚度大的零件,通常选用钢铁材料,例如,镗床的镗杆应有足够的刚度,如果刚度不足,当进刀量大时,镗杆的弹性变形就会大,镗出的孔就会偏小,因而影响加

工精度。

要求在弹性范围内对能量有很大吸收能力的零件(如仪表弹簧),一般使用软弹簧材料(铍青铜、磷青铜)制造,应具有极高的弹性极限和低的弹性模量。

在表 1.1 中列出的是常用金属的弹性模量。

表 1.1 常见金属的弹性模量

金属	弹性模量 $E/\text{MPa}$	切变模量 $G/\text{MPa}$
铁	214 000	84 000
镍	210 000	84 000
钛	118 010	44 670
铝	72 000	27 000
铜	132 400	49 270
镁	45 000	18 000

### 3. 塑性

塑性是指材料在载荷作用下产生永久变形而不断裂的能力,工程上常用伸长率  $\delta$  和断面收缩率  $\psi$  作为材料的塑性指标。图 1.1 为拉伸前后试样的变化。

$$\delta = \frac{l_1 - l_0}{l_1} \times 100\%$$

$$\psi = \frac{A_0 - A_1}{A_0} \times 100\%$$

式中  $l_0$ ——试棒原标距长度;

$l_1$ ——拉断后试棒的标距长度;

$A_0$ ——试棒原来的截面积;

$A_1$ ——试棒拉断后缩颈处的截面积。

在材料手册中常常可以看到  $\delta_5$  和  $\delta_{10}$  两种符号,它们分别表示用  $l_0 = 5d$  和  $l_0 = 10d$  ( $d$  为试棒直径)两种不同长度试棒测定的伸长率。 $l_1$  是试棒的均匀伸长和产生缩颈后伸长的总和。很明显,短试棒中缩颈的伸长量所占的比例大,故同一材料所测得的  $\delta_5$  和  $\delta_{10}$  的值是不同的, $\delta_5$  的值较大,而  $\delta_{10}$  值较小,例如,钢材的  $\delta_5$  大约为  $\delta_{10}$  的 1.2 倍。因此,只有相同符号的伸长率,才能进行相互比较。

断面收缩率不受试棒标距长度的影响,因此,能更可靠地反映材料的塑性。

对必须承受强烈变形的材料,塑性指标具有重要的意义。塑性优良的材料冷压成形性好。此外,主要的受力零件也要求具有一定塑性,以防止超载时发生断裂。

伸长率和断面收缩率也表明材料在静载或缓慢增加的拉伸应力下的韧性。不过在很多情况下,具有高收缩率的材料可承受高的冲击吸收功。

必须指出,塑性指标不能直接用于零件的设计计算,只能根据经验来选定材料的塑性。一般来说,伸长率达 5% 或断面收缩率达 10% 的材料,即可满足绝大多数零件的要求。

但对各种具体形状、尺寸和应力集中系数的零件来说,对塑性的要求是有一定限度的,并不是越大越好,否则会限制材料强度使用水平的提高,不能发挥材料强度的潜力,造成产品粗大笨重、浪费材料和使用寿命不长。

#### 4. 硬度

硬度是材料抵抗局部变形,特别是塑性变形、压痕或划痕的能力。硬度是材料的重要机械性能指标之一,试验方法简便、迅速,不需要破坏试件,设备也比较简单,而且对大多数金属材料,可以从硬度值估算出它的抗拉强度,因此在设计图样的技术条件中大多规定材料的硬度值。

金属的耐磨性和硬度有关,如滚珠轴承要求有足够硬度;机械加工常按工件材料的硬度来选择刀具及切削速度;在热处理中常按工件硬度值来检验产品的质量。因此,硬度试验在生产中广泛应用。

硬度测试,工业生产中经常采用的有布氏、洛氏和维氏三种测试方法。

(1) 布氏硬度 布氏硬度试验方法是把规定直径的淬硬钢球或硬质合金钢球以一定的试验力压入所测材料表面,如图 1.3 所示,保持规定时间后,测量表面压痕直径,如图 1.4 所示,其硬度计算公式为

$$HB = \frac{F}{A} = \frac{0.204 F}{\pi D (D - \sqrt{D^2 - d^2})}$$

式中 HB——布氏硬度值;

$F$ ——试验力(N);

$A$ ——压痕凹印表面积( $\text{mm}^2$ );

$D$ ——球体直径(mm);

$d$ ——压痕平均直径(mm)。

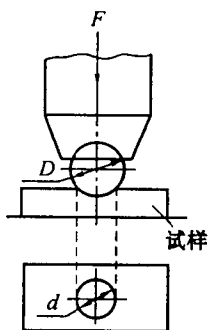


图 1.3 布氏硬度试验示意图

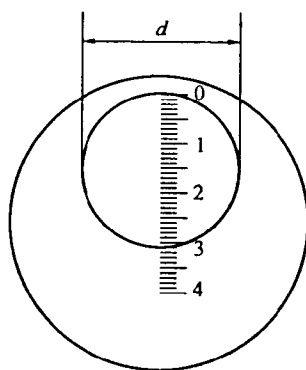


图 1.4 用读数显微镜测量压痕直径

从上式可以看出,当试验力( $F$ )、压头球体直径( $D$ )一定时,布氏硬度值仅与压痕直径( $d$ )有关。 $d$  越小,布氏硬度值越大,硬度越高; $d$  越大,布氏硬度值越小,硬度越小。

表示硬度值时应同时标出压头类型,当试验压头为淬硬钢球时,硬度符号为 HBS;当试验压头为硬质合金钢球时,硬度符号为 HBW。HBS 或 HBW 之前数字为硬度值,例如,120 HBS,450 HBW。

布氏硬度压痕面积较大,能较真实反映出材料的平均性能,而不受个别组成相和微小不均匀度的影响,具有较高的测量精度。布氏硬度机主要用来测量灰铸铁、有色金属以及经退火、正火和调制处理的钢材等材料。HBS 适于测量布氏硬度值小于 450 的材料,HBW 适于测量硬度值大于 450 小于 650 的材料。因压痕较大,布氏硬度不适宜检验薄件或成品。

(2) 洛氏硬度 洛氏硬度试验是目前应用最广的硬度试验方法,它是采用直接测量压痕深度来确定硬度值的,比布氏、维氏测试迅速,所以很适于对批量生产的工件进行硬度检验。

洛氏硬度试验原理如图 1.5 所示。它是用顶角为  $120^\circ$  金刚石圆锥体或直径为  $1.588\text{ mm}$  ( $1/16\text{ in}$ ) 的淬火钢球作压头,先施加初始试验力  $F_1$  ( $98\text{ N}$ ),再加上主试验力  $F_2$  ( $490\text{ N}$ 、 $883\text{ N}$ 、 $1\,373\text{ N}$ ),其总试验力为  $F = F_1 + F_2$  ( $588\text{ N}$ 、 $981\text{ N}$ 、 $1\,471\text{ N}$ )。图中 1 为压头受到初始试验力  $F_1$  后压入试样的位置;2 为压头受到总试验力  $F$  后压入试样的位置且经规定的保持时间,卸除主试验力  $F_2$ ,仍保留初始试验力  $F_1$ ,试样弹性变形的恢复使压头上升到 3 的位置。此时压头受主试验力作用压入的深度为  $h$ ,即 1 至 3 位置。金属越硬, $h$  值越小。为适应人们习惯上认为数值越大硬度越高的观念,故人为地规定一常数  $K$  减去压痕深度  $h$  的值作为洛氏硬度指标,并规定每  $0.002\text{ mm}$  为一个洛氏硬度单位,用符号 HR 表示,则洛氏硬度值为

$$\text{HR} = \frac{K - h}{0.002}$$

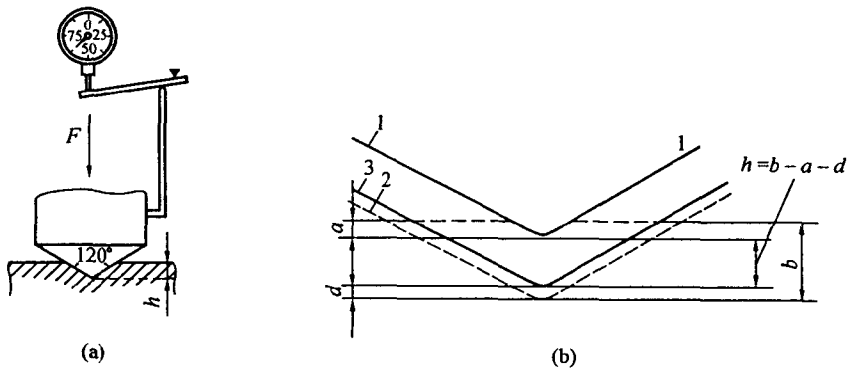


图 1.5 洛氏硬度试验原理

由此可见,洛氏硬度值是一无量纲的材料性能指标,使用金刚石压头时,常数  $K$  为  $0.2$ ,使用钢球压头时,常数  $K$  为  $0.26$ 。

为了能用一种硬度计测定从软到硬的材料硬度,采用了不同的压头和总试验力组成几种不同的洛氏硬度标度,每一个标度用一个字母在洛氏硬度符号 HR 后加以注明。我国常用的是 HRA、HRB、HRC 三种,试验条件(GB 230 - 91)及应用范围见表 1.2。洛氏硬度值标注方法为硬度符号前面注明硬度数值,例如  $52\text{ HRC}$ 、 $70\text{ HRA}$  等。

表 1.2 常用的三种洛氏硬度的试验条件及应用范围

硬度符号	压头类型	总试验力 $F/\text{kN}$	硬度值有效范围	应用举例
HRA	$120^\circ$ 金刚石圆锥体	0.588 4	70 ~ 85 HRA	硬质合金,表面淬硬层,渗碳层
HRB	$\phi 1.588\text{ mm}$ 钢球	0.980 7	25 ~ 100 HRB	非铁金属,退火、正火钢等
HRC	$120^\circ$ 金刚石圆锥体	1.471 1	20 ~ 67 HRC	淬火钢,调制钢等

洛氏硬度 HRC 测试可以用于硬度很高的材料,操作简便迅速,而且压痕很小,几乎不损伤工件表面,故在钢件热处理质量检查中应用最多。但由于压痕小,硬度值代表性就差些。如果材料有偏析或组织不均匀的情况,则所测硬度值的重复性差,故需在试样不同部位测定

三点,取其算术平均值。

(3) 维氏硬度 为了更准确地测量金属零件表面的硬度或测量硬度很高的零件,常采用维氏硬度,其符号用 HV 表示。

维氏硬度试验也采用金刚石锥体,不过是正棱角锥,其测量原理见图 1.6。 $F$  的大小,可根据试样厚度和其他条件选用,一般试验力可用 10~1 000 N。试验时试验力  $F$  在试样表面压出正方形压痕。测量压痕两对角线平均长度  $d$  (mm),其硬度值(式中  $A_v$  为压痕面积)计算式为

$$HV = \frac{0.102F}{A_v} = \frac{0.1891F}{d^2}$$

10 N 试验力特别适用于测量热处理表面层(如渗碳、渗氮层)的硬度。当试验力小于 1.961 N 时,压痕非常小,可用于测量金相组织中不同相的硬度,测得的结果称为显微硬度,多以符号 HM 表示。

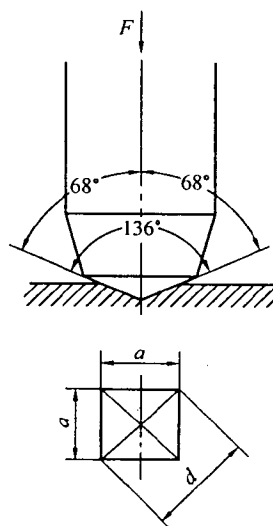


图 1.6 维氏硬度试验

## 1.1.2 材料在动载荷下的机械性能

### 1. 冲击载荷下性能指标

机械工程材料在使用中不仅受静载荷,而且可能还会受到速度很快的冲击载荷,如炮筒、锻锤的锤杆、火车挂钩、活塞等。冲击载荷比静载荷的破坏能力大,对于承受冲击载荷的材料,不仅要求具有高的强度和一定塑性,还必须具备足够的冲击韧度。图 1.7 为一根高碳钢圆棒,其  $\sigma_b$  为 925 MPa,锤击后产生弯曲。另一根为相同材料,经热处理后  $\sigma_b$  增至 1 285 MPa,经锤击后即行折断。说明抗拉强度虽然提高了,但塑性、韧性下降,还是会产生脆断。

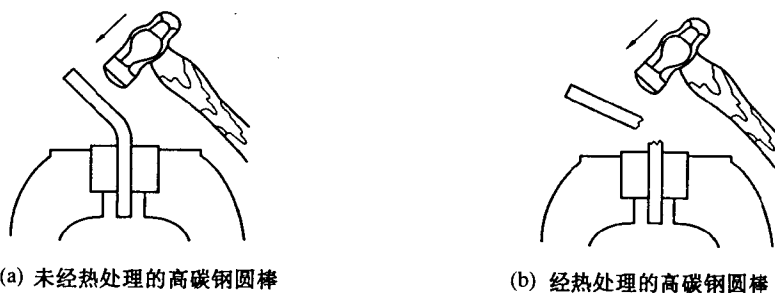


图 1.7 简易冲击试验方法

材料抵抗冲击载荷作用而不被破坏的能力称为冲击韧度。在生产上通常用冲击试验法来评定材料的冲击韧度。

(1) 摆锤式一次冲击试验 试验原理如图 1.8 所示,将欲测定的材料先加工成标准试样,然后放在试验机的机架上,试样缺口背向摆锤冲击方向,将具有一定重力  $F$  的摆锤举至一定高度  $H_1$ ,使其具有一定的势能( $FH_1$ ),然后放下摆锤冲击试样;试样断裂后摆锤上摆到  $H_2$  高度,在忽略摩擦和阻尼等条件下,摆锤冲断试样所做的功,称为冲击吸收功,以  $A_k$  表



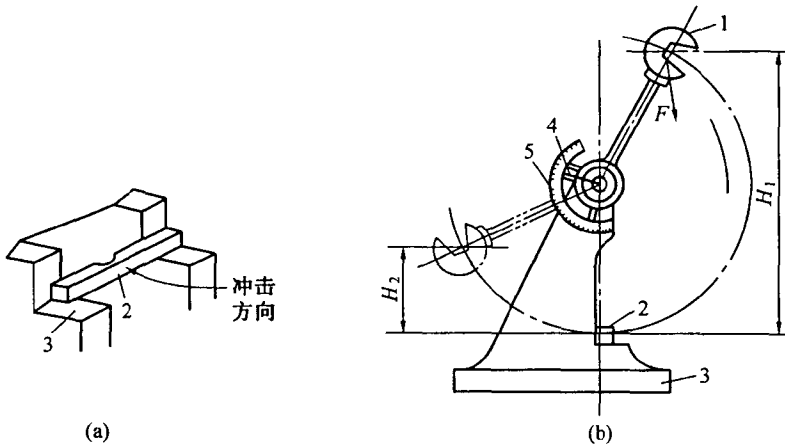


图 1.8 冲击试验原理图

1—摆锤;2—试样;3—机架;4—指针;5—刻度盘

示,则有  $A_k = FH_1 - FH_2 = F(H_1 - H_2)$ 。在 GB/T 229 - 94 中,仅规定了冲击吸收功的概念。若用试样的断口处截面积  $S_N$  去除  $A_k$ ,得到冲击韧度  $\alpha_k$  为

$$\alpha_k = \frac{A_k}{S_N} = \frac{F(H_1 - H_2)}{S_N}$$

- 式中  $\alpha_k$ ——冲击韧度(J/cm<sup>2</sup>);  
 $A_k$ ——冲击吸收功(J);  
 $F$ ——摆锤的重力(N);  
 $H_1$ ——摆锤举起的高度(cm);  
 $H_2$ ——冲断试样后,摆锤的高度(cm);  
 $S_N$ ——试样断口处截面积(cm<sup>2</sup>)。

冲击韧度  $\alpha_k$  值越大,表明材料的韧性越好,受到冲击时不易断裂。 $\alpha_k$  值的大小受很多因素影响,不仅与试样形状、表面粗糙度、内部组织有关,还与试验时温度密切相关。GB/T 229 - 94《金属夏比缺口冲击试验方法》规定:冲击试验温度一般为 10~35℃,随着温度下降, $\alpha_k$  值也减小。在某一温度值下尤为严重,该温度称为临界转变温度,如图 1.9 中曲线所示。此图说明材料可以由韧性状态转变为脆性状态而发生脆断。例如,1965 年英国北海油田,在一个晚上因气温突然下降,使海上钻井台产生冷脆,造成重大事故。因此,对处在低温或严寒地区工作的工程结构及机器零件,设计时为确保安全可靠,应特别注意材料脆性转变温度。

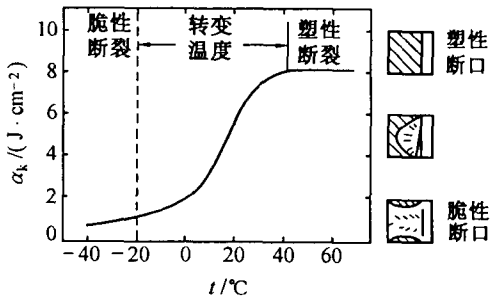


图 1.9 温度对  $\alpha_k$  值的影响

冲击韧度对材料组织的缺陷很敏感,生产上常用于检验热加工工件过热、过烧、晶粒粗大和非金属夹杂物等内部缺陷。因此冲击韧度值一般只作为选材时的参考,而不能作为计