

粮油标准汇编

机械卷

(第二版)

中国标准出版社第一编辑室 编



 中国标准出版社

粮 油 标 准 汇 编

机 械 卷

(第 二 版)

中国标准出版社第一编辑室 编

中国标准出版社

图书在版编目 (CIP) 数据

粮油标准汇编. 机械卷/中国标准出版社第一编辑室
编. -2 版. -北京: 中国标准出版社, 2005
ISBN 7-5066-3875-4

I. 粮… II. 中… III. ①粮食—商品规格质量—
标准—汇编—中国②食用油—商品规格质量—标准—汇
编—中国③食品加工—机械—标准—汇编—中国④油料
加工—机械—标准—汇编—中国 IV. F762-65

中国版本图书馆 CIP 数据核字 (2005) 第 102887 号

中国标准出版社出版发行
北京复兴门外三里河北街 16 号
邮政编码: 100045

网址 www.bzchs.com

电话: 68523946 68517548

中国标准出版社秦皇岛印刷厂印刷
各地新华书店经销

*

开本 880×1230 1/16 印张 51.25 字数 1 556 千字

2005 年 11 月第二版 2005 年 11 月第一次印刷

*

定价 145.00 元

如有印装差错 由本社发行中心调换
版权专有 侵权必究
举报电话: (010)68533533

前 言

本汇编第一版自1997年出版发行以来,大部分所收录的标准已由国家标准、商业行业标准和专业标准转化为粮食行业标准(即文本内容不变,只是标准号改变),另外还有一些新发布实施的国家标准和行业标准,目前企业和检测部门急需掌握新的标准以指导企业生产,提高产品质量。

为满足读者需求,本汇编第二版仍沿用第一版的形式将粮油标准汇编系列丛书分为品种质量卷、测定方法卷(上、下册)、卫生检验卷、术语卷、机械卷,共五卷。

本书收录了截至2005年8月底以前批准发布的有关粮油机械和粮仓机械方面的基础标准、产品标准、试验方法标准共计84项,其中国家标准8项,行业标准76项。本书由四部分组成,分别是:基础标准及厂房设计规范、粮食加工机械、油料加工机械、粮仓机械。

本汇编收集的国家标准、行业标准的属性已在本目录上标明(GB或GB/T,LS或LS/T等),年号用四位数字表示。鉴于部分国家标准、行业标准是在标准清理整顿前出版的,现尚未修订,故正文部分仍保留原样;读者在使用这些标准时,其属性以本目录上标明的为准(标准正文“引用标准”中标准的属性请读者注意查对)。

本书可供行业生产、贸易、监督检验、科研及管理部门使用。

该书在汇编过程中承蒙国家粮食局标准质量中心同志的大力帮助,在此表示衷心的感谢。由于工作水平有限,在汇编过程中难免有疏漏错误之处,敬请广大读者批评指正。

编 者

2005年8月

目 录

一、基础标准及厂房设计规范

GB/T 12529.1--1990	粮油工业用图形符号、代号	通用部分	3
GB/T 12529.2-1990	粮油工业用图形符号、代号	碾米工业	27
GB/T 12529.3-1990	粮油工业用图形符号、代号	制粉工业	41
GB/T 12529.4-1990	粮油工业用图形符号、代号	油脂工业	68
GB/T 12529.5-1990	粮油工业用图形符号、代号	仓储工业	103
LS/T 1203-2002	粮情测控系统		123
LS/T 3501.1-1993	粮油加工机械通用技术条件	基本技术要求(原 SB/T 10148.1-1993)	154
LS/T 3501.2-1993	粮油加工机械通用技术条件	机械加工技术要求 (原 SB/T 10148.2-1993)	156
LS/T 3501.3-1993	粮油加工机械通用技术条件	装配技术要求(原 SB/T 10148.3-1993)	160
LS/T 3501.4-1993	粮油加工机械通用技术条件	铸件(原 SB/T 10148.4-1993)	164
LS/T 3501.5-1993	粮油加工机械通用技术条件	板件、板型钢构件技术要求 (原 SB/T 10148.5-1993)	167
LS/T 3501.6-1993	粮油加工机械通用技术条件	焊接件(原 SB/T 10148.6-1993)	171
LS/T 3501.7-1993	粮油加工机械通用技术条件	木制件(原 SB/T 10148.7-1993)	181
LS/T 3501.8-1993	粮油加工机械通用技术条件	液压系统技术要求 (原 SB/T 10148.8-1993)	184
LS/T 3501.9-1993	粮油加工机械通用技术条件	电气装置技术要求 (原 SB/T 10148.9-1993)	187
LS/T 3501.10-1993	粮油加工机械通用技术条件	表面涂漆(原 SB/T 10148.10-1993)	189
LS/T 3501.11-1993	粮油加工机械通用技术条件	产品检验规则(原 SB/T 10148.11-1993)	192
LS/T 3501.12-1993	粮油加工机械通用技术条件	产品包装(原 SB/T 10148.12-1993)	197
LS/T 3501.13-1993	粮油加工机械通用技术条件	产品的标志、运输和贮存 (原 SB/T 10148.13-1993)	203
LS/T 3502-1995	粮油饲料机械产品型号编制方法(原 SB/T 10253-1995)		205
LS/T 3614-1989	饲料加工设备图形符号(原 ZBB 93014-1989)		237
SBJ 05-1993	饲料厂工程设计规范		247
SBJ 06-1993	小麦制粉厂工程设计规范		260
SBJ 07-1994	植物油厂工程设计规范		280

二、粮食加工机械

GB/T 3943-1983	圆孔和长孔筛片	315
GB/T 6970-1986	粮食干燥机试验方法	326
LS/T 1205-2002	粮食烘干机操作规程	351
LS/T 3503-1988	圆筒初清筛(原 GB/T 8698-1988)	371
LS/T 3504-1988	鼠笼初清筛(原 GB/T 8699-1988)	373

LS/T 3505—1988	自衡振动筛(原 GB/T 8700—1988)	376
LS/T 3506—1988	网带初清筛(原 GB/T 8701—1988)	379
LS/T 3507—1992	螺旋打包机(原 SB/T 10067—1992)	382
LS/T 3508—1992	微量着水机(原 SB/T 10106—1992)	390
LS/T 3509—1992	着水混合机(原 SB/T 10108—1992)	397
LS/T 3510—1993	重力分级去石机(原 SB/T 10149—1993)	402
LS/T 3511—1993	气压磨粉机(原 SB/T 10150—1993)	415
LS/T 3512—1993	液压磨粉机(原 SB/T 10151—1993)	425
LS/T 3513—1993	磨辊(原 SB/T 10152—1993)	435
LS/T 3516—1988	粮食干燥机技术条件(原 GB/T 8876—1988)	440
LS/T 3517—1992	固定吸粮机技术条件(原 SB/T 10083—1992)	442
LS/T 3518—1994	固定吸粮机试验方法(原 SB/T 10207—1994)	446
LS/T 3519—1988	粮食初清筛试验方法(原 GB/T 8697—1988)	459
LS/T 3520—1995	比重去石机通用技术条件(原 SB/T 10241—1995)	476
LS/T 3521—1995	高速除稗筛通用技术条件(原 SB/T 10242—1995)	484
LS/T 3522—1993	砂辊碾米机通用技术条件(原 SB/T 10243—1995)	492
LS/T 3523—1993	喷风碾米机通用技术条件(原 SB/T 10244—1995)	499
LS/T 3524—1993	平转谷糙分离筛通用技术条件(原 SB/T 10245—1995)	506
LS/T 3525—1993	平转白米分级筛通用技术条件(原 SB/T 10246—1995)	514
LS/T 3526—1995	液压磨光拉丝机(原 SB/T 10254—1995)	522
LS/T 3527—1995	高方平筛(原 SB/T 10255—1995)	528
LS/T 3528—1995	平面回转筛(原 SB/T 10256—1995)	533
LS/T 3529—1995	刮板输送机(原 SB/T 10257—1995)	539
LS/T 3530—1995	水平螺旋输送机(原 SB/T 10258—1995)	546
LS/T 3531—1995	叶轮关风器(原 SB/T 10259—1995)	550
LS/T 3532—1985	预制溜管(原 LS/T 82—1985)	555
LS/T 3534—1988	弹簧轧粳机(原 GB/T 8620—1988)	581
LS/T 3601—1992	环模制粒机(原 SB/T 10114—1992)	588
LS/T 3602—1992	环模制粒机 压模(原 SB/T 10115—1992)	600
LS/T 3603—1992	环模制粒机 压辊(原 SB/T 10116—1992)	604
LS/T 3604—1992	锤片粉碎机(原 SB/T 10117—1992)	608
LS/T 3605—1992	锤片粉碎机 锤片(原 SB/T 10118—1992)	613
LS/T 3606—1992	锤片粉碎机 筛片(原 SB/T 10119—1992)	616
LS/T 3607—1992	辊式颗粒破碎机(原 SB/T 10120—1992)	620
LS/T 3608—1992	饲料半自动机械定量打包机(原 SB/T 10121—1992)	629
LS/T 3609—1992	平模制粒机(原 SB/T 10122—1992)	638
LS/T 3610—1992	桨叶糖蜜混合机(原 SB/T 10123—1992)	649
LS/T 3611—1992	辊式碎饼机(原 SB/T 10124—1992)	657
LS/T 3612—1992	立式级联颗粒冷却器(原 SB/T 10125—1992)	666
LS/T 3613—1989	立式矿物盐微粉碎机(原 SB/T 10126—1992)	673
LS/T 3701—1993	HGT-1000 型谷物容重器(原 SB/T 10146—1993)	681
LS/T 3702—1993	检验用谷物选筛(原 SB/T 10147—1993)	688
LS/T 3703—1995	小麦粉面筋测定仪(原 SB/T 10249—1995)	692

三、油料加工机械

LS/T 3533—1992	油料轧辊(原 SB/T 10066—1992)	701
LS/T 3535—1988	螺旋榨油机(原 GB/T 8933—1988)	706
LS/T 3537—1992	平转浸出器(原 SB/T 10107—1992)	717
LS/T 3538—1992	浸出粕立式脱溶机(原 SB/T 10109—1992)	721
LS/T 3539—1992	混合油层碟式降膜汽提塔(原 SB/T 10110—1992)	726
LS/T 3540—1992	混合油长管蒸发器(原 SB/T 10111—1992)	729
LS/T 3541—1992	YZYX10 螺旋榨油机技术条件(原 SB/T 10112—1992)	733
LS/T 3542—1992	卧式螺带混合机(原 SB/T 10113—1992)	736

四、粮仓机械

GB/T 17913--1999	粮食仓库磷化氢环流熏蒸装备	743
LS/T 1202—2002	储粮机械通风技术规程	751
LS/T 1204—2002	谷物冷却机低温储粮技术规程	771
LS/T 3514—1992	粮食斗式提升机(原 SB/T 10081—1992)	783
LS/T 3515—1992	粮食带式输送机(原 SB/T 10082—1992)	795
附录	现行标准与原标准对照表	809

注：本汇编收集的国家标准、行业标准的属性已在本目录上标明(GB或GB/T,LS或LS/T等),年号用四位数字表示。鉴于部分国家标准、行业标准是在标准清理整顿前出版的,现尚未修订,故正文部分仍保留原样;读者在使用这些标准时,其属性以本目录上标明的为准(标准正文“引用标准”中标准的属性请读者注意查对)。

一、基础标准及厂房设计规范

中华人民共和国国家标准

粮油工业用图形符号、代号 通用部分

GB 12529.1—90

Graphic symbols and codes for grain and oil industry

General items

1 主题内容与适用范围

本标准规定了粮油工业中各专业工艺流程图通用的图形符号和代号。

本标准适用于生产、科研、设计、教学及其他有关领域。

本标准不规定碾米、制粉、油脂、仓储等专业专用的图形符号和代号，各专业专用的图形符号和代号分别由各该专业的符号代号标准作出规定。

2 引用标准

GB 4457.4 机械制图 图线

GB 8874 粮油通用技术设备名词术语

3 一般规定

3.1 本标准规定的图形符号在工艺流程图中应用时，可根据实际需要适当缩小或放大。

3.2 本标准规定的图形允许反方向绘制。

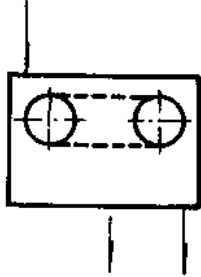
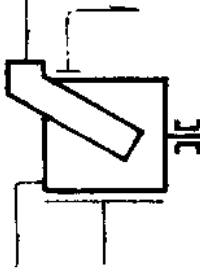
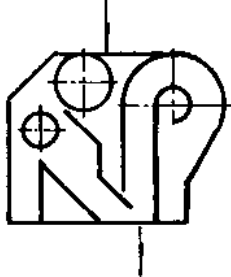
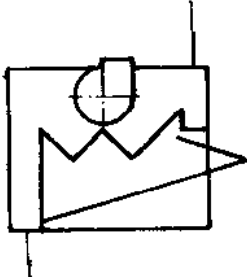
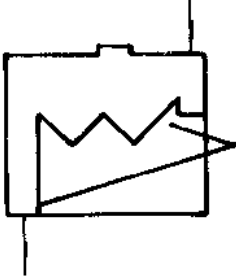
3.3 图形符号的图线，执行 GB 4457.4 的有关规定。

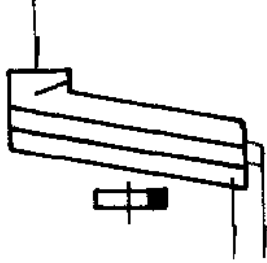
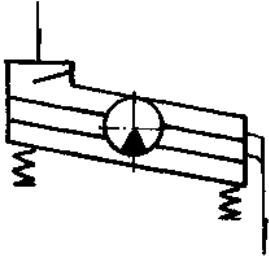
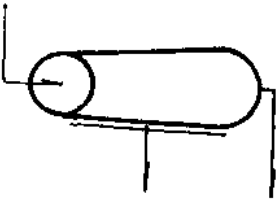
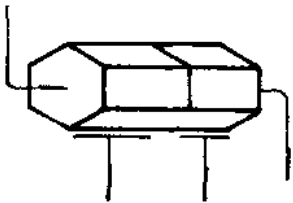
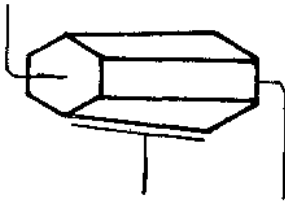
3.4 本标准未作规定的粮油工业通用符号代号，按有关的国家标准或专业标准执行；国家标准及专业标准未作规定时，可遵循简单明了、反映实物主要特征的原则，自行绘制。

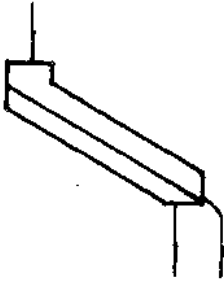
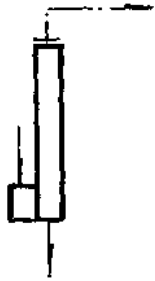

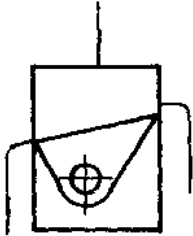
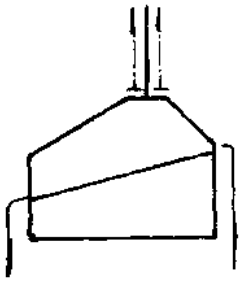
4 粮油工业通用图形符号、代号分类

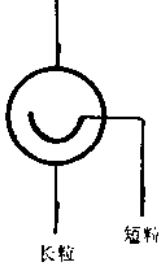
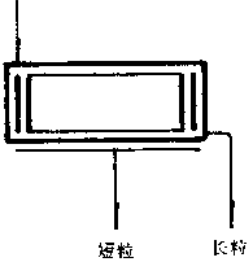



- a. 清理：T101～T122；
- b. 机械输送：T201～T214；
- c. 气力输送、通风除尘：T301～T329；
- d. 称重：T401～T406；
- e. 喂配料：T501～T508；
- f. 包装：T601～T602；
- g. 接收储存：T701～T703；
- h. 检测控制：T801～T812；
- i. 代号：T901～T904。



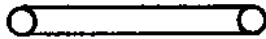
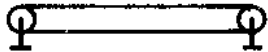
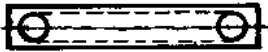
5 图形符号、代号

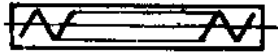



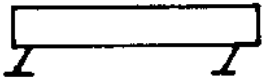
编 号	图形符号及代号	中、英文名称	说 明
T101		网带初清筛 endless screen pre-cleaner	
T102		圆筒初清筛 drum sieve	
T103		鼠笼筛 scalperator	
T104		振动筛(带风机) reciprocating sieve (with fan)	=ISO 3971—1977 2.1 No. 5
T105		振动筛 reciprocating sieve	







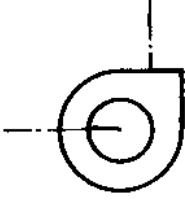
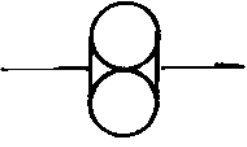
编 号	图形符号及代号	中、英文名称	说 明
T106		平面回转筛 rotary separator	
T107		高速振动筛 ripple sifter	
T108		锥形圆筛 conical reel	
T109		六角筛 hexagonal reel	=ISO 3971—1977 2.4 No. 9
T110		锥形六角筛 conical hexagonal reel	

编 号	图形符号及代号	中、英文名称	说 明
T111		溜筛 gravity sieve separator	
T112		垂直吸风道(带振 动喂料器) aspiration channel (with oscillating feeder)	
T113		垂直吸风道 aspiration channel	
T114		吹式比重去石机 pressure type dry stoner	
T115		吸式比重去石机 suction type dry stoner	

编 号	图形符号及代号	中、英文名称	说 明
T116		滚筒精选机 indented cylinder	=ISO 3971—1977 2.4 No. 3
T117		碟片精选机 disc separator	
T118		磁栏 magnetic barrier	
T119		磁钢 permanent magnet	
T120		永磁筒 vertical spout magnet	

编 号	图形符号及代号	中、英文名称	说 明
T121		永磁滚筒 permanent magnetic drum	
T122		电磁滚筒 electro-magnetic drum	
T201		带式输送机 belt conveyer	=ISO 3971—1977 2.6 No. 3
T202		胶布输送机 rubber belt conveyer	
T203		链式输送机 chain conveyer	=ISO 3971—1977 2.6 No. 4

编 号	图形符号及代号	中、英文名称	说 明
T204		螺旋输送机 screw conveyor	= ISO 3971—1977 2.6 No. 2
T205		夹套螺旋输送机、 蒸汽绞龙 steam jacketed worm conveyor, jacket screw conveyor	= ISO 3971—1977 2.6 No. 2
T206		立式螺旋输送机 vertical screw convey- or	= ISO 3971—1977 2.6 No. 2
T207		斗式提升机 bucket elevator	
T208		振动输送机 vibrating conveyor	

编 号	图形符号及代号	中、英文名称	说 明
T209		螺旋溜槽 spiral chute	=ISO 3971—1977 2.6 No. 7
T210		溜管 spouting	
T211		手动插板闸 slide valve manual	
T212		自动插板闸 slide valve powered	
T213		手动双路拨斗 diverter valve manual	
T214		自动双路拨斗 diverter valve powered	
T301		通风机 centrifugal fan	=ISO 3971—1977 2.5 No. 8
T302		罗茨鼓风机 Roots blower	