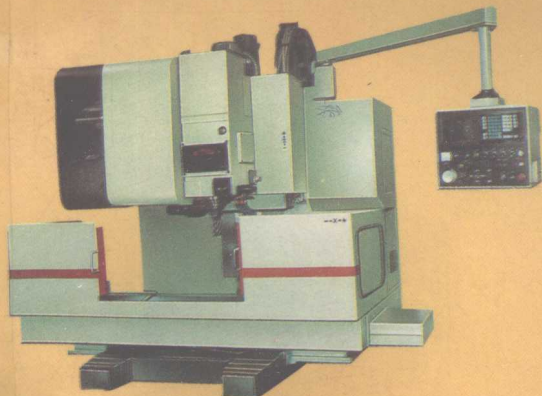


# 全国机床产品 订货手册

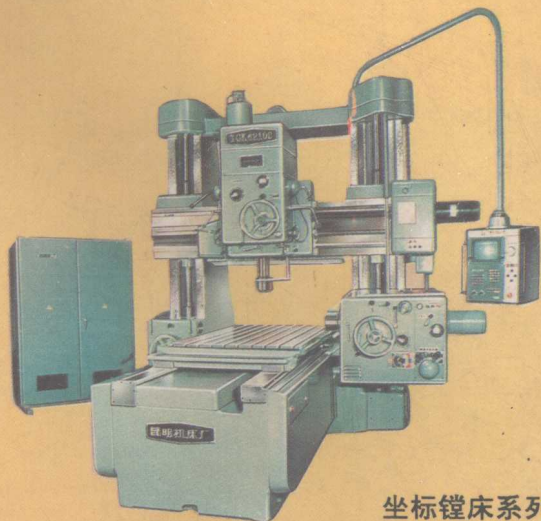
上册

• 中国机床总公司 编

永远是您的最佳选择



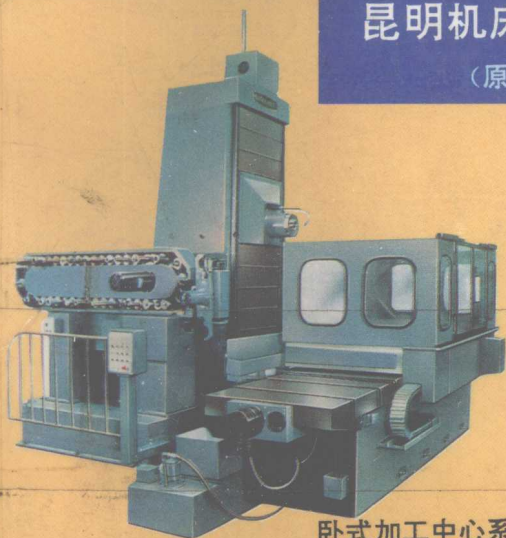
立式加工中心系列



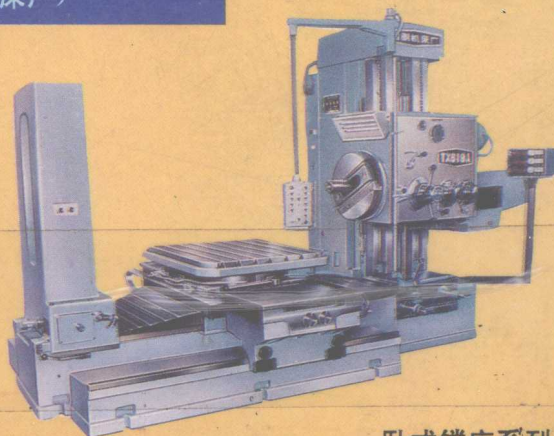
坐标镗床系列

昆明机床股份有限公司

(原昆明机床厂)



卧式加工中心系列



卧式镗床系列

## 前 言

中国机床总公司历次编印的《全国机床产品供货目录》，对推动机床行业产需直接见面，沟通供求联系，开拓机床市场，起了积极的作用，受到广大用户的欢迎。

近两年，随着机床行业的结构调整与技术进步，新产品开发步伐明显加快，引进技术、合作生产和改型产品大量涌现，产品价格也有较大变化，原有的各种供货目录和选用手册已不能完全满足用户的要求，大家希望能有新的机床产品订货手册面世。

与此同时，为充分利用现有的行业经济信息网络，培育机床无形市场，由机械工业部生产与信息统计司和中国机床总公司共同组建的“机床工具行业经济信息通信网络”业已投入正式运行，作为其一项重要基础工作，建立全国机床产品数据库的工作也已提上日程。

为此机械工业部生产与信息统计司决定由中国机床总公司组织编印《全国机床产品订货手册》(1995年版)，与建立机床产品数据库结合进行，并于1994年10月发文至有关企业、单位。

本次入编的机床产品包括：金属切削机床、锻压设备、铸造机械、木工机床等四大类主机和量仪、机床附件等配套产品，以及塑料机械等其他机械产品。入编企业包括行业内所有骨干重点企业在内共580家。

本书的具体编印工作由中国机床总公司信息处负责组织。参加编审工作的单位有：北京机床研究所、大连组合机床研究所、苏州电加工机床研究所、济南铸锻机械研究所、福州木工机床研究所、沈阳车床研究所、沈阳钻镗床研究所、上海磨床研究所、天津齿轮机床研究所、北京铣床研究所、长沙插拉刨床研究所、长沙锯床研究所、武汉重型机床研究所等行业研究部门和北京第二机床厂、北京锻压机床厂等企业。他们对此项工作的开展给予了大力支持，使本手册的编写任务得以顺利完成。我们对参加编审工作的各单位，以及所有入编单位的领导和负责具体工作的同志致以衷心的感谢。

## 编 辑 说 明

本书为 1995 年版,分上下册。上册为金属切削机床;下册包括锻压设备、铸造机械、木工机床、量仪、机床附件、塑料机械及其他机械产品,并附有企业名录。

先后参与本书组织、编辑、审稿、校对等项工作的同志有:叶大蓉、吕莹、秦树国、李培林、郝爱琴、阴向阳、吴有权、徐凤志、綦宗仁、沈炳根、范振武、陈丽蓉、钱正刚、姚进、郑鑫、朱丽文、俞嘉红、武小芳、黄玉成、梁坤鸿、郭克义、刘百喜、唐镜平、徐子文、郁慕蔺、韩惠新、周新农、李长生、熊顺佳、刘志军、师德玲等。全书由李培林、吴有权、朱丽文负责统编。

为便于读者查阅,现就有关问题说明如下:

1. 本书总目录仅列到各类机床产品的小类别,例如金属切削机床中的车床类,钻床类等。分目录则分别排在各小类产品的前面。

2. 本书中所列虽系各企业的可供产品,但不一定常年生产,需通过订货安排生产。

3. 表中所列价格系 1995 年年初报价,仅供参考。某些大型机床、组合机床价格需通过技术洽谈协商确定,因此不能报价。

## 总 目 录

1 金属切削机床	
1.1 车床	(1)
1.2 钻床	(294)
1.3 镗床	(354)
1.4 磨床	(388)
1.5 齿轮加工机床	(585)
1.6 螺纹加工机床	(622)
1.7 铣床	(632)
1.8 刨床、插床	(704)
1.9 拉床	(734)
1.10 特种加工机床	(742)
1.11 锯床	(786)
1.12 加工中心、柔性加工单元	(808)
1.13 其他机床	(868)
1.14 组合机床及其通用部件	(876)
封面说明	(359)

2 锻压机械	
2.1 机械压力机	(1031)
2.2 液压机	(1146)
2.3 自动锻压机	(1226)
2.4 锤类	(1250)
2.5 锻造机	(1250)
2.6 剪切机	(1268)
2.7 弯曲校正机	(1332)
2.8 其他类	(1416)
3 铸造机械	
3.1 砂处理设备	(1432)
3.2 造型与制芯设备	(1432)
3.3 落砂设备	(1432)
3.4 清理设备	(1524)
3.5 金属型铸造设备	(1524)
3.6 熔模铸造设备	(1524)
3.7 熔模与浇注设备	(1576)
3.8 运输与定量设备	(1576)
3.9 其他设备与设施	(1576)
4 木工机床	
4.1 木工锯机	(1690)
4.2 木工刨床	(1690)
4.3 木工铣床	(1728)
4.4 木工钻床	(1728)
4.5 普通榫槽机	(1728)
4.6 普通车床、仿形车床、圆棒机	(1728)
4.7 宽带砂光机、辊筒式磨光机	(1728)
4.8 平刨床联合机、平压刨床联合机、锯床联合机	(1728)
4.9 木工接合、组装和涂布机	(1728)
4.10 木工辅机	(1728)
4.11 封边机	(1728)
4.12 旋切机、干燥机、地板块机械	(1728)

## 5. 量 仪

- |                      |                      |
|----------------------|----------------------|
| 5.1 孔系量仪····· (1768) | 5.4 角度量仪····· (1768) |
| 5.2 平面量仪····· (1768) | 5.5 其他····· (1768)   |
| 5.3 直线量仪····· (1768) |                      |

## 6 机床附件

- |                            |                        |
|----------------------------|------------------------|
| 6.1 分度头····· (1800)        | 6.9 夹头····· (1834)     |
| 6.2 工作台····· (1800)        | 6.10 插头····· (1834)    |
| 6.3 高精度主轴系····· (1800)     | 6.11 镗刀工作台····· (1834) |
| 6.4 立铣头····· (1800)        | 6.12 钻推工具····· (1834)  |
| 6.5 锥面静压导轨周边磨头····· (1800) | 6.13 刀杆····· (1834)    |
| 6.6 卡盘····· (1800)         | 6.14 变径套····· (1834)   |
| 6.7 机床用虎钳····· (1834)      | 6.15 圆锥量规····· (1834)  |
| 6.8 顶尖····· (1834)         | 6.16 其他····· (1862)    |

## 7 塑料机械

- |                         |                       |
|-------------------------|-----------------------|
| 7.1 塑料注射成型机····· (1878) | 7.5 塑料型材机····· (1878) |
| 7.2 塑料挤出机····· (1878)   | 7.6 塑料破碎机····· (1878) |
| 7.3 塑料制品液压机····· (1878) | 7.7 塑料辅机····· (1878)  |
| 7.4 塑料薄膜机····· (1878)   |                       |

## 8 其他产品

- |                                 |                           |
|---------------------------------|---------------------------|
| 8.1 数控火焰切割机····· (1878)         | 8.8 焊接设备····· (1878)      |
| 8.2 加工中心、数控机床配套功能附件····· (1878) | 8.9 过滤设备····· (1878)      |
| 8.3 工业机器人····· (1878)           | 8.10 自动扶梯····· (1878)     |
| 8.4 淬火机床····· (1878)            | 8.11 塔式起重机····· (1878)    |
| 8.5 清洗机····· (1878)             | 8.12 机床冷却排屑装置····· (1878) |
| 8.6 装配机(线)····· (1878)          | 8.13 热力去毛刺机····· (1878)   |
| 8.7 包装机械····· (1878)            | 8.14 印刷机····· (1878)      |
|                                 | 8.15 轮胎装拆充气机····· (1878)  |

## 9 企业名录

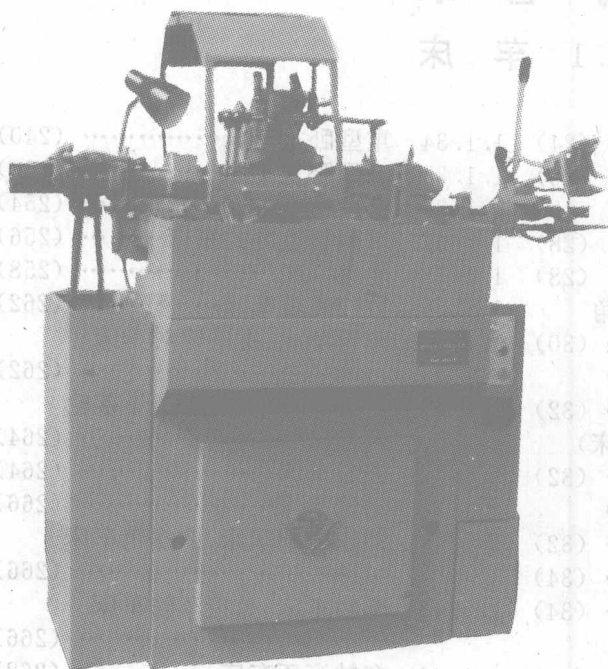
- |                     |                     |
|---------------------|---------------------|
| 9.1 华北区····· (1936) | 9.5 西南区····· (1976) |
| 9.2 东北区····· (1943) | 9.6 西北区····· (1980) |
| 9.3 华东区····· (1949) | 封面说明····· (1869)    |
| 9.4 中南区····· (1967) |                     |

# 分 目 录

## 1.1 车 床

1.1.1	仪表卧式车床	(24)	1.1.34	重型卧式车床	(240)
1.1.2	卧式多轴自动车床	(26)	1.1.35	轻型卧式车床	(250)
1.1.3	单轴纵切自动车床、数控单 轴纵切自动车床	(28)	1.1.36	重型精密卧式车床	(254)
1.1.4	精整车床、仪表轴车床	(28)	1.1.37	重型数控卧式车床	(256)
1.1.5	单轴转塔自动车床(单轴六角 自动车床)	(30)	1.1.38	轧辊车床	(258)
1.1.6	转塔车床(转塔式六角车床) .....	(32)	1.1.39	数控轧辊车床	(262)
1.1.7	仪表转塔车床(仪表六角车床) .....	(32)	1.1.40	车轮车床、不落轮对车床 .....	(262)
1.1.8	回轮车床(回轮式六角车床) .....	(32)	1.1.41	筒式数控车轮车床、不落轮 对车床	(264)
1.1.9	六角车床	(34)	1.1.42	无心车床	(264)
1.1.10	数控转塔车床	(34)	1.1.43	动轮车床	(266)
1.1.11	曲轴车床、数控曲轴车床 .....	(34)	1.1.44	动轮轴颈车床、曲拐销车床 .....	(266)
1.1.12	数控凸轮轴轴颈车床	(36)	1.1.45	车轴车床、数控车轴车床 .....	(266)
1.1.13	凸轮轴车床	(36)	1.1.46	车轴滚压车床	(268)
1.1.14	多轴卡盘自动车床	(38)	1.1.47	轴颈车(磨)床	(268)
1.1.15	卡盘车床、马鞍卡盘车床、 液压卡盘多刀车床	(40)	1.1.48	球面车磨床	(268)
1.1.16	卡盘多刀半自动车床	(42)	1.1.49	钢锭模车床	(270)
1.1.17	数控卡盘车床	(44)	1.1.50	高效自动车床	(270)
1.1.18	卧式车床(普通车床)	(44)	1.1.51	铲齿车床	(270)
1.1.19	高精度、精密卧式车床	(110)	1.1.52	仿形车床、卡盘仿形车床 .....	(272)
1.1.20	球面车床	(116)	1.1.53	多功能车床	(274)
1.1.21	马鞍车床	(116)	1.1.54	多用车床、多功能工具机 .....	(276)
1.1.22	轴车床	(182)	1.1.55	半自动车床	(278)
1.1.23	数显车床	(184)	1.1.56	自动切断车床	(280)
1.1.24	数控卧式车床	(186)	1.1.57	活塞加工车床	(280)
1.1.25	立式半自动车床、立式半自 动转塔车床	(222)	1.1.58	数控活塞加工车床	(282)
1.1.26	立式多轴半自动车床	(222)	1.1.59	轴承专用车床、轴承切削自 动线	(284)
1.1.27	单柱立式车床	(224)	1.1.60	汽车零部件加工专用车床 .....	(290)
1.1.28	单柱移动立式车床	(226)	1.1.61	电机专用车床	(290)
1.1.29	双柱立式车床	(228)	1.1.62	管子法兰车床	(292)
1.1.30	数显单柱立式车床	(232)	1.1.63	活塞环内外圆仿型车铣床 .....	(292)
1.1.31	数显双柱立式车床	(234)			
1.1.32	数控立式车床	(236)			
1.1.33	落地车床	(238)			

## C117 型 单轴纵切自动车床



宁江机床厂

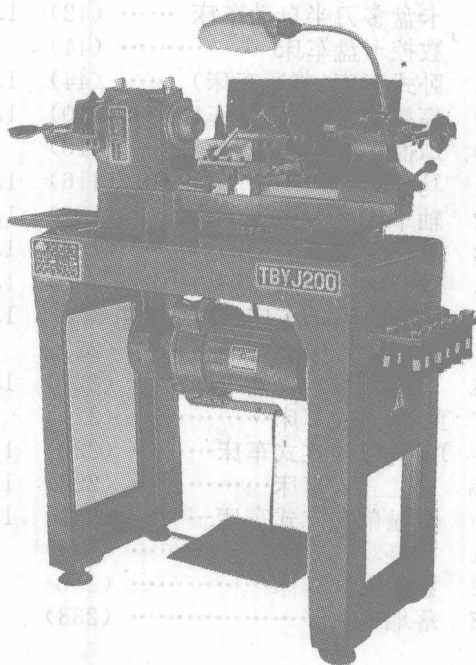
厂址:四川省都江堰市

邮编:611831

电话:282477

电挂:3068

## TBYJ200-17A 型 高速精密仪表车床



天津市北闸口仪表机床厂

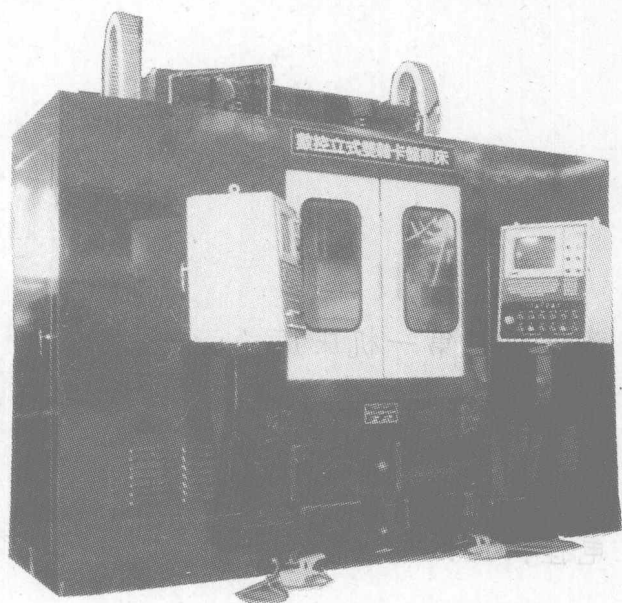
厂址:天津市津南区北闸口

邮编:300350

电话:8398804

电挂:6223

## CK3832×2 型 立式双轴数控车床



沈阳第三机床厂

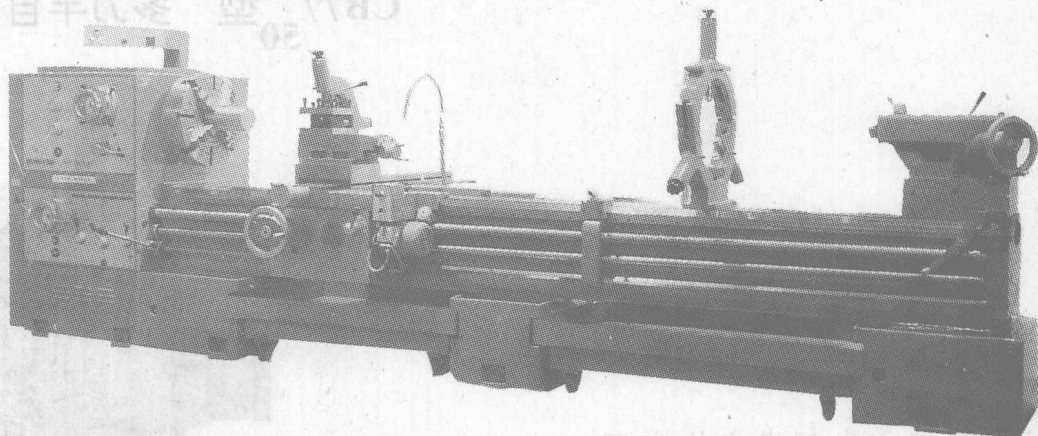
厂址：沈阳市铁西区北二东路 10 号

邮编：110025

电话：5852304

电挂：5178

## 塞米特车床 620/720/820



天津市第二机床厂

厂址：天津市北仓工业区马庄

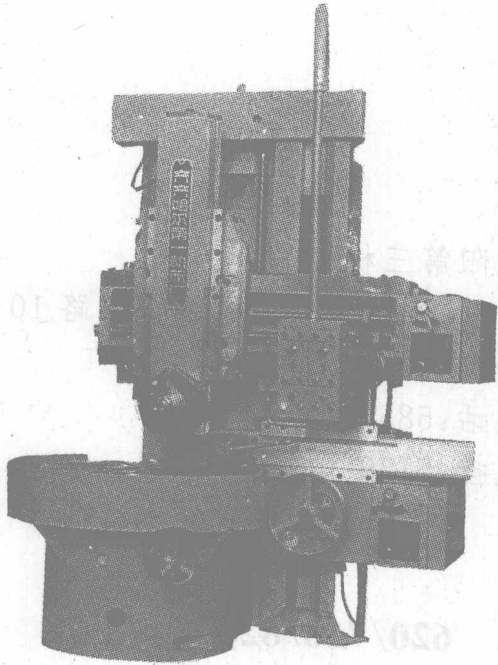
邮编：300400

电话：6391782

电挂：2844



## C5112E×10/5型 单柱立式车床



齐齐哈尔第一机床厂

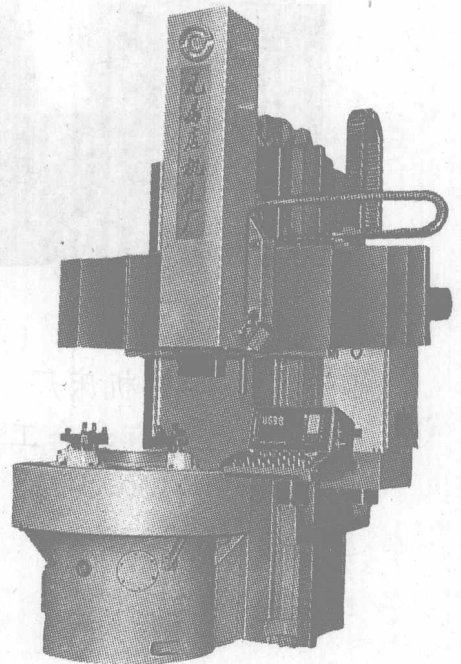
厂址:黑龙江省齐齐哈尔市安顺路61号

邮编:161005

电话:479013

电挂:0117

## CB77<sup>40</sup>/<sub>50</sub>型 多刀半自动立式车床



辽宁省瓦房店机床厂

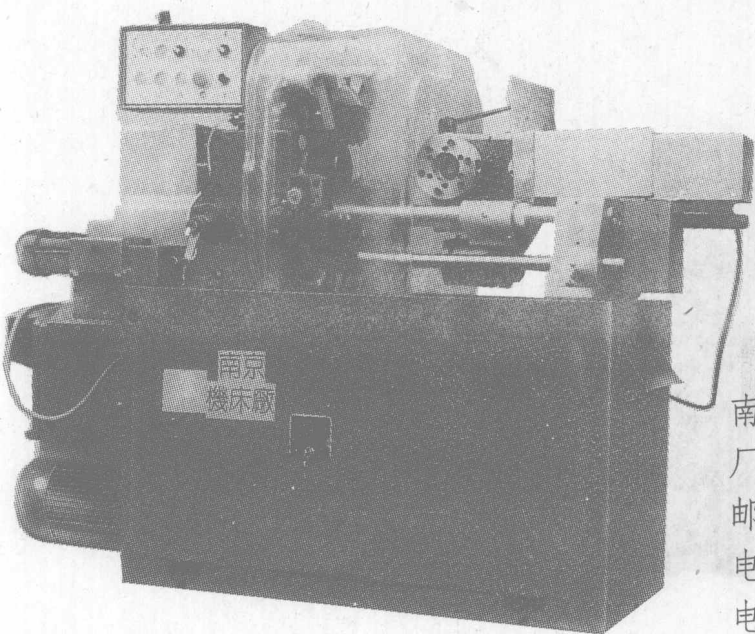
厂址:辽宁省瓦房店市健康街2号

邮编:116300

电话:5612132/666

电挂:2450

## TB42/60 型 单轴转塔自动车床



南京机床厂

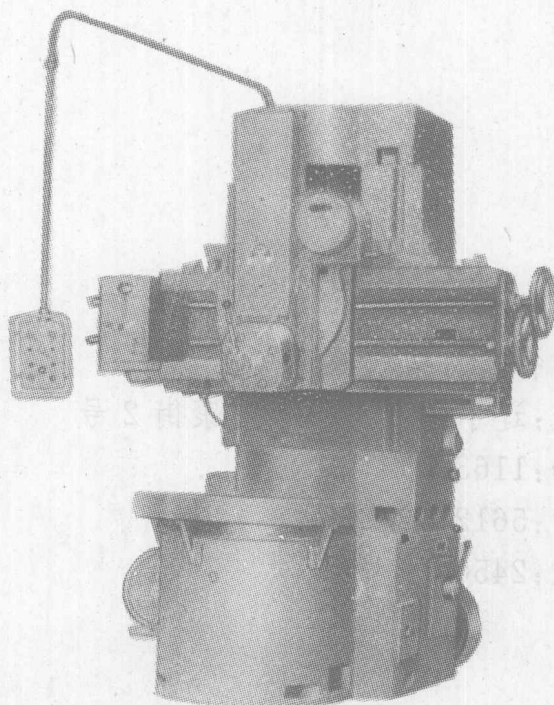
厂址:江苏省南京市大光路 67 号

邮编:210007

电话:6641804

电挂:0118

## CS518(回转刀架)型 单柱横梁升降数字显式立式车床



岳阳机床厂

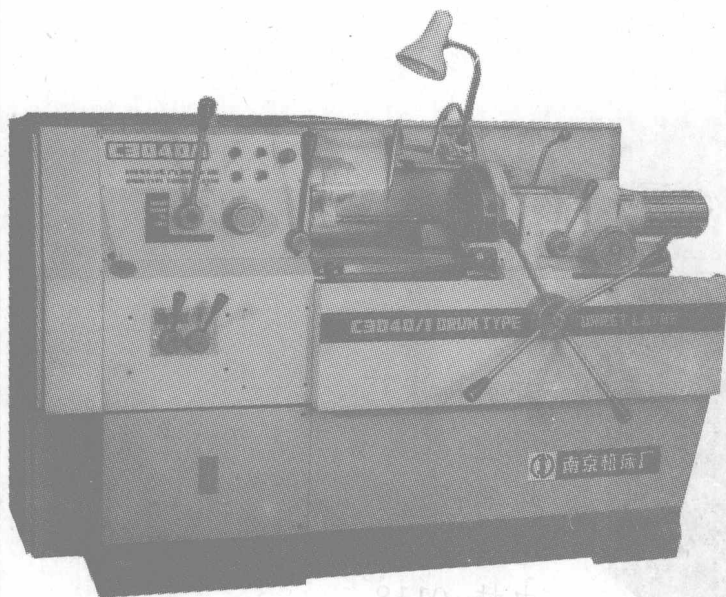
厂址:湖南省岳阳市五里牌

邮编:414000

电话:225963

电挂:1643

## C3040/1 型 回轮式六角车床



南京机床厂

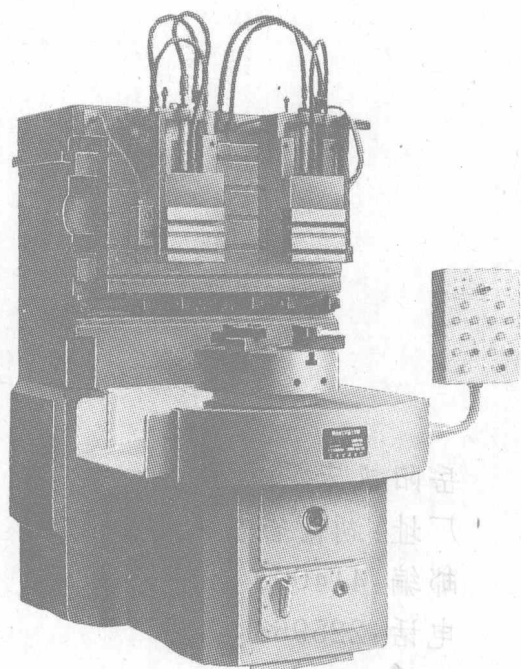
厂址:南京市大光路 67 号

邮编:210007

电话:6641804

电挂:0118

## CK5112A/3 数控单柱立式车床



辽宁省瓦房店机床厂

厂址:辽宁省瓦房店市健康街 2 号

邮编:116300

电话:5612132/666

电挂:2450

原书缺页

原书缺页

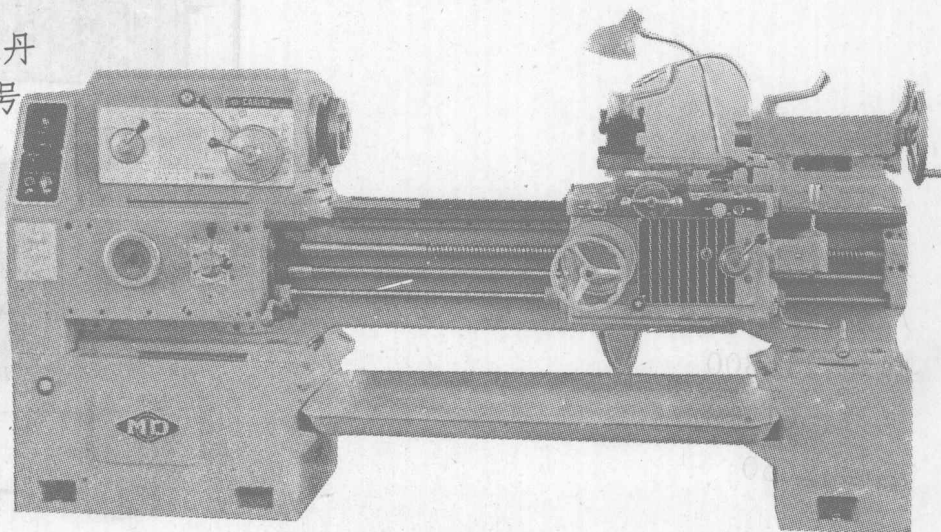
## CJK6136N 型 数控车床



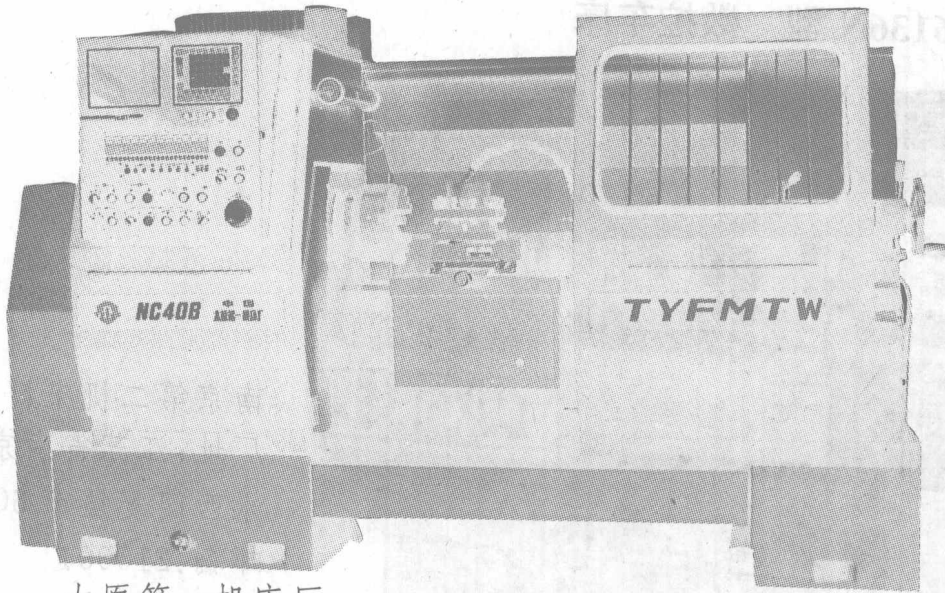
南京第二机床厂  
厂址:江苏省南京市  
水西门菱角市 60 号  
邮编:210004  
电话:6624291  
电挂:1653

## CA6140 型 卧式车床

牡丹江第一机床厂  
厂址:黑龙江省牡丹  
江市西新荣街 3 号  
邮编:157011  
电话:527270  
电挂:3270



## NC40B 型 数控车床



太原第一机床厂

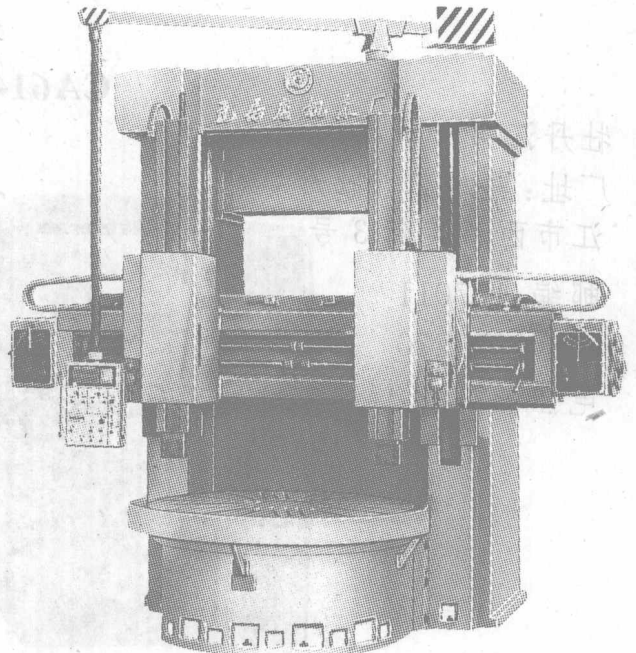
厂址:山西省太原市南内环街 38 号

邮编:030012

电话:7040075

电挂:6993

## CX5220 型 数显双柱立式车床



辽宁省瓦房店机床厂

厂址:辽宁省瓦房店市健康街 2 号

邮编:116300

电话:5612132/666

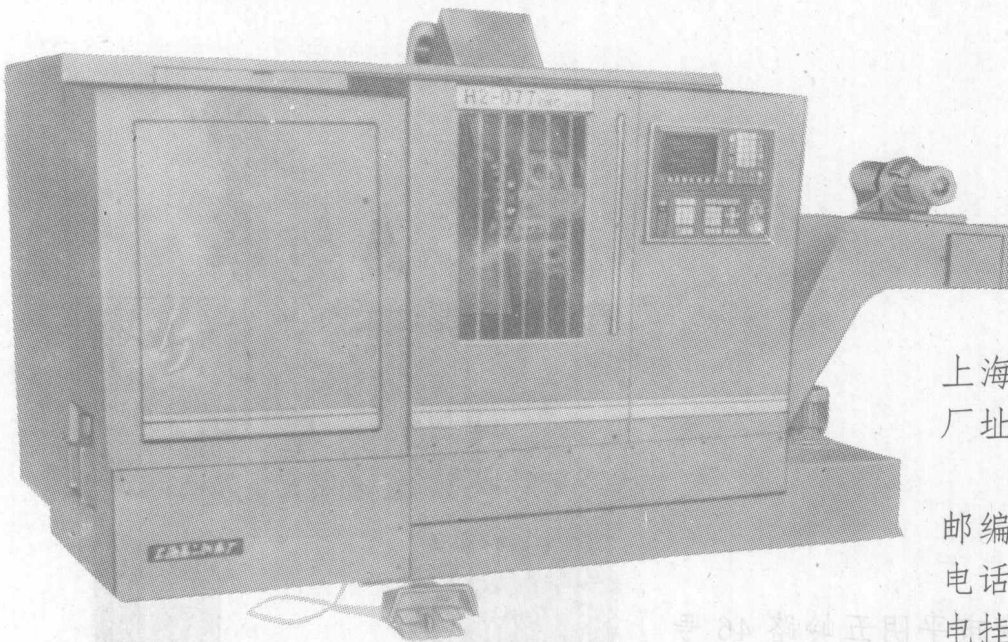
电挂:2450

## CK6140B 型 卧式数控车床



沈阳第三机床厂  
厂址：沈阳市铁西区  
北二东路 10 号  
邮编：110025  
电话：5852304  
电挂：5178

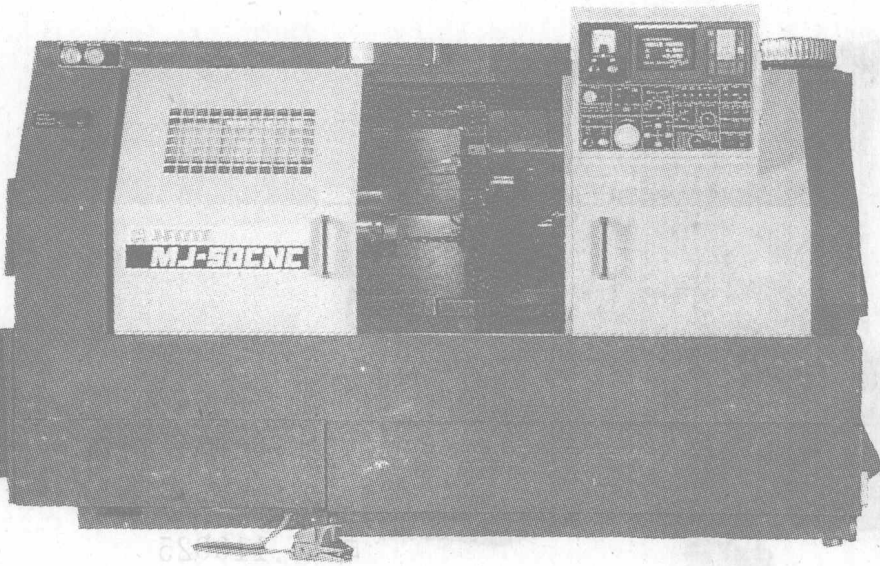
## H<sub>2</sub>-077 型 模块化数控车床



上海第二机床厂  
厂址：上海市西  
康路 841 号  
邮编：200040  
电话：2534365  
电挂：1829

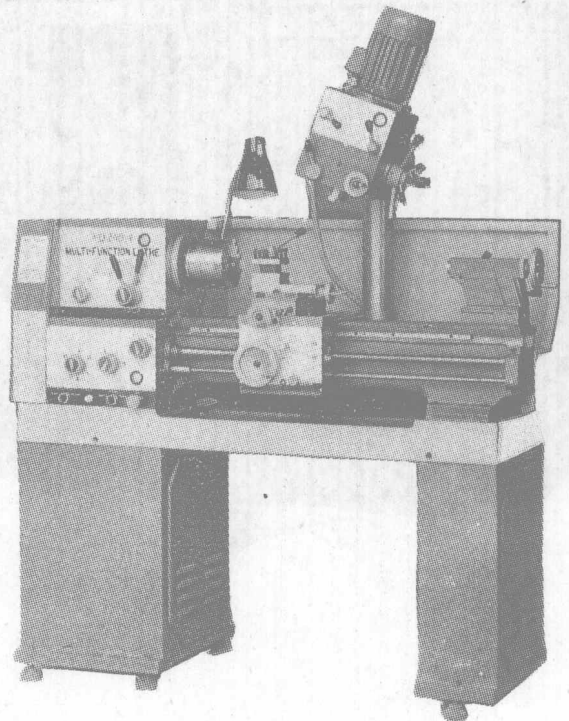


## MJ-50CNC 型 数控车床



济南第一机床厂  
厂址:山东省济南市  
经十路 245 号  
邮编:250021  
电话:7937068  
电挂:8088

## CQ260 型 台式普通车床



济南第三机床厂  
厂址:山东省济南市平阴五岭路 46 号  
邮编:250400  
电话:871963  
电挂:3668