

朱文峰

编著

车身密封系统设计优化

AUTOMOTIVE SEALING SYSTEM
DESIGN AND OPTIMIZATION



上海科学技术出版社

车身密封系统设计优化

朱文峰 编著

上海科学技术出版社

图书在版编目(CIP)数据

车身密封系统设计优化 / 朱文峰编著. —上海:上海科学技术出版社, 2017. 3

ISBN 978 - 7 - 5478 - 3392 - 6

I. ①车… II. ①朱… III. ①汽车—车体—密封—最优设计 IV. ①U463. 820. 2

中国版本图书馆 CIP 数据核字(2016)第 307784 号

车身密封系统设计优化

朱文峰 编著

上海世纪出版股份有限公司 出版
上海科学技术出版社

(上海钦州南路 71 号 邮政编码 200235)

上海世纪出版股份有限公司发行中心发行
200001 上海福建中路 193 号 www.ewen.co

印刷

开本 787×1092 1/16 印张 18

字数: 330 千字

2017 年 3 月第 1 版 2017 年 3 月第 1 次印刷

ISBN 978 - 7 - 5478 - 3392 - 6/U · 42

定价: 75.00 元



本书如有缺页、错装或坏损等严重质量问题,
请向工厂联系调换

内容提要

Synopsis

汽车密封性能是感知整车品质的重要方面,涉及整车减振、防水、防尘、隔音、装饰等实际功用。车身密封系统,尤其是车门密封系统极大影响了车门开合便捷性。随着高速公路网络的日益发达,行车速度大幅提高。面向高速行驶新工况,车门及车窗密封系统必须满足更苛刻的高速隔音、隔噪密封要求。

本书共分 12 章,按照汽车、车身、车门(窗)的递进层次结构,依据车身静态密封和动态密封性能优化的要求,围绕与车身密封密切关联的车门开合便捷性、车窗升降平顺性、高速行驶隔音性等汽车舒适性与安全性质量要求,进行内容编排。章节包括:汽车密封系统、车身密封系统、车门密封系统、车门关门力优化、车门密封优化设计、车窗密封结构及约束建模、车窗升降模拟及装配公差优化、面向平顺性的车窗升降仿真及优化、面向疲劳的车窗升降仿真及优化、高速行驶车窗密封优化、车身高速风噪声源模拟、面向高速的车窗振动及降噪密封优化。

本书适合对车身数字化设计制造有一定专业基础的工程技术人员和高校高年级本科生、研究生以及科研院所的科研工作者参阅。

前 言 Preface

我国已经成为“汽车制造大国”，目前正在面向“汽车技术强国”进行产业升级和技术革新。制造质量的进一步提高需要从汽车设计这一源头上进行更为深入、细致的研究。面向静音舒适性和平顺性，科研人员和工程技术人员经过多年的共同努力，已经在发动机噪声、底盘传动噪声等主要源头上取得重要进步。为满足更高市场需求，影响舒适性的传统次要因素逐渐凸显为主要源头，由此导致车身密封系统设计及其优化日益成为重要的研究目标。

密封性能是衡量汽车品质的一个重要指标。密封条是确保汽车密封性能的关键零部件，主要分为车门密封条、两盖密封条和辅助密封条三大类。作为相对独立的子系统，能有效阻止外部风沙、雨水、尘土和噪声，满足乘用舒适性与安全性。对高速静音性、车窗玻璃升降平顺性等乘客能明显感知的汽车品质有重要影响，是整车 NVH 性能的集中体现。

密封问题属于各类机械产品设计制造中复杂而较难解决的问题之一。密封的可靠性不仅与所采用的密封材料和密封元件有关，而且与连接结构形式、介质特性、工况条件等诸多因素有关。密封系统的设计涉及流体力学、固体力学、材料科学、现代设计理论及方法等诸多学科领域的专门知识，其优化设计涉及车身金属钣金与非金属密封橡胶的接触非线性、材料非线性、几何非线性等基本理论研究和实际应用。

车身密封系统优化设计既包含普通密封系统设计的共性问题，也有涉及轿车车身制造与钣金匹配的特有问题。本书以此为对象，较为系统地介绍了

轿车密封系统的基本理论、设计方法和工程应用,以及近年来该领域的研究成果和发展,旨在为从事车身密封系统研究、设计、制造和使用的科学工作者和工程技术人员提供参考。

本书主体章节来自编者及其所指导的硕士研究生王杰、林佩剑、周辉和黎鹏近年来在国家自然科学基金项目“高速流固耦合效应下车身自适应密封机理与模型”,以及青浦区—同济大学科研合作平台项目“轿车车门系统整体关门力设计优化研究与应用”、“面向高速的轿车车窗导槽密封系统开发与优化”资助下所做的理论研究和工程实践。通过对这些专业基础知识和最新研究成果的有益总结,辅之以国内外其他专家、学者在本专业领域的知识发现及创造,形成了这本车身密封设计优化方向的专业著作,适合于对车身数字化设计制造有一定基础的工程技术人员和高校的科研工作者阅读参考。

本书编写过程中,参阅了大量国内外在车身及车门系统设计制造、车门密封系统设计制造等方面公开发表的学位论文、期刊文章等有价值的各类文献资料,并得到许多同行专家、教授的支持和帮助,在此表示衷心感谢。同时,还要感谢申雅密封件有限公司戴元坎博士及夏国勇工程师的支持和帮助。硕士研究生钟耀和王国亮参与本书的编辑工作,在此表示谢意。由于编写时间紧迫和编者水平所限,书中一定存在诸多不妥,甚至错误之处,恳请读者批评指正。

编 者

目 录 Contents

第 1 章 汽车密封系统概述	1
1.1 密封学与密封技术	1
1.1.1 密封起源及分类	1
1.1.2 密封的重要性	4
1.1.3 密封技术	6
1.2 汽车密封部件	7
1.2.1 发动机系统密封部件	8
1.2.2 转向悬架系统密封部件	10
1.3 车用橡胶制品	13
1.3.1 汽车橡胶轮胎	13
1.3.2 汽车 V 带和同步带	15
1.3.3 减振橡胶制品	15
1.3.4 车用胶管	18
1.3.5 胶黏剂、密封胶和门窗密封条	19
第 2 章 车身密封系统	21
2.1 车身密封及分类	21
2.1.1 车身密封起源及发展	21
2.1.2 车身静态密封	22
2.1.3 车身动态密封	23
2.2 车身密封行业状况	24

2.2.1	国外车身密封行业	24
2.2.2	国内车身密封行业	25
2.2.3	国内密封企业分布	26
2.3	车身密封结构	26
2.4	车身密封材料	33
2.4.1	车身静密封橡塑材料	34
2.4.2	车身动密封橡塑材料	35
2.4.3	车身密封材料发展	39
2.5	车身密封设计法规	41
2.5.1	国外汽车行业密封设计要求	41
2.5.2	我国密封系统法规性要求	43
2.6	车身密封系统制造工艺与发展	44
2.6.1	挤出成型及硫化	44
2.6.2	车身密封复合挤出工艺	46
2.6.3	密封条后加工工艺	46
2.6.4	密封工艺进步及发展	47
2.6.5	车身密封的未来发展	48
第3章 车门密封系统		50
3.1	车门系统总体设计	50
3.1.1	车门设计的总体功能要求	51
3.1.2	车门设计控制点	53
3.1.3	车门设计主断面	53
3.1.4	车门内外钣金	54
3.1.5	车门密封系统设计	58
3.1.6	车门铰链布置和运动校核	58
3.1.7	车窗玻璃以及升降器设计	60
3.2	车门密封与车门结构	62
3.2.1	车门密封结构分类	62
3.2.2	车门密封系统功能要求	62
3.2.3	车门密封系统设计影响因素	63
3.3	基于结构的车门密封分类	64
3.3.1	不同车门结构类型密封	64

3.3.2	车门密封比较分析	67
3.4	车门密封结构	68
3.4.1	门框密封结构	68
3.4.2	门洞密封条结构	69
3.4.3	车门密封截面参数	70
3.5	车门密封失效模式	71
3.6	车门密封优化设计	72
3.6.1	未来发展趋势	72
3.6.2	优化设计方向	73
第4章 车门关门力优化		75
4.1	车门启闭过程解析	75
4.2	整体关门力影响因素	76
4.2.1	密封系统	76
4.2.2	车门门锁	80
4.2.3	车门铰链	80
4.2.4	车门限位器	81
4.2.5	车门自重	82
4.2.6	驾驶室气压阻	83
4.3	关门力分析及量化	84
4.4	关门力仿真优化	86
4.4.1	整体关门力校核平台开发	86
4.4.2	压缩负荷校核平台验证	90
第5章 车门密封优化设计		94
5.1	变截面密封优点	94
5.2	变截面密封设计方法	96
5.3	平直段截面优化	97
5.4	拐角段密封优化	99
5.4.1	拐角段三维轮廓	99
5.4.2	钣金间隙分析	99
5.4.3	安装轮廓大曲率影响	100

5.4.4	车门旋转压缩影响	101
5.5	变截面密封系统建模	102
5.5.1	原始密封截面及其关门力	102
5.5.2	目标压缩负荷分配	104
5.6	变截面密封参数设计及验证	106
5.6.1	变截面密封系统参数	106
5.6.2	优化设计结果验证	108
第6章 车窗密封结构及约束建模		110
6.1	车窗密封系统组成	110
6.2	玻璃导槽密封	111
6.2.1	导槽典型截面结构	112
6.2.2	导槽截面设计要点	113
6.2.3	内外水切	116
6.2.4	顶端密封	118
6.3	车窗密封约束等效原理	119
6.4	密封约束的等效刚度拟合	120
6.4.1	单侧唇边压缩负荷试验	120
6.4.2	双侧唇边压缩负荷特性合成	122
6.4.3	压缩负荷的刚度拟合	125
6.4.4	等效弹簧刚度拟合	126
6.5	基于静载的密封等效验证	128
6.5.1	车窗系统建模	128
6.5.2	仿真及试验验证	128
6.6	基于模态的密封等效验证	132
6.6.1	等效约束验证	132
6.6.2	模态仿真结果	132
6.6.3	模态试验验证	133
6.6.4	仿真与试验结果比较	135
第7章 车窗升降模拟及装配公差优化		138
7.1	车窗升降动力学建模	138

7.1.1	车窗升降工作原理	139
7.1.2	升降系统阻力函数	139
7.1.3	密封条摩擦力测量	143
7.2	电动车窗升降仿真	145
7.2.1	Adams 多刚体动力学数值分析理论	145
7.2.2	电动车窗升降模型导入	147
7.2.3	钢丝绳传动建模	148
7.2.4	等效电机驱动系统建模	149
7.2.5	电动车窗升降器约束建立	150
7.3	结果分析及验证	151
7.3.1	仿真结果分析	151
7.3.2	车窗升降实验	153
7.4	车窗升降模拟	157
7.5	车窗密封装配公差优化	158
7.5.1	车窗系统装配关系	158
7.5.2	车窗升降过程失效分析	159
7.5.3	公差分析方法	161
7.5.4	车窗系统装配尺寸链的建立与分析	163
7.6	车窗密封及升降平顺性	166
第 8 章 面向平顺性的车窗升降仿真及优化		168
8.1	绳轮式升降器建模	168
8.1.1	三维模型导入	169
8.1.2	约束关系定义	170
8.1.3	添加外载荷及接触力	170
8.1.4	建立绳轮结构	172
8.1.5	建立电机模块	173
8.1.6	仿真验证	173
8.2	整体车窗密封动力学模型	174
8.2.1	车窗及密封系统动力学建模	174
8.2.2	车窗升降动力学仿真	178
8.3	车窗升降失效预测及优化	180

第9章 面向疲劳的车窗升降仿真及优化	184
9.1 车窗钢丝绳疲劳寿命优化	184
9.1.1 钢丝绳疲劳寿命与关键参数响应曲面	185
9.1.2 钢丝绳空间结构与疲劳寿命的关系	190
9.1.3 车窗升降器金属件疲劳	194
9.2 车窗升降非金属件寿命优化	195
9.2.1 径向疲劳导轮有限元模型	195
9.2.2 静力学分析结果	198
9.2.3 导轮疲劳寿命模型	199
9.2.4 升降器导轮疲劳寿命	201
9.2.5 车窗升降器非金属件疲劳	202
第10章 高速行驶车窗密封优化	203
10.1 车身高速流固耦合效应	203
10.2 高速车身外流场数值模拟	204
10.2.1 汽车车身建模	204
10.2.2 流体流动基本控制方程	206
10.2.3 计算流体力学常用的数值计算方法	207
10.3 车身外流场数值模拟	208
10.3.1 计算域的确定	208
10.3.2 网格划分和边界条件的设置	208
10.3.3 湍流模型的选择	210
10.3.4 流场模型对比验证	211
10.3.5 车窗风压分布	212
10.4 高速侧风下车窗密封优化	213
10.4.1 整体优化流程	213
10.4.2 车窗玻璃风压载荷转换	213
10.4.3 车窗玻璃位移与密封条变形分析	219
10.5 车窗密封系统优化	221
10.5.1 密封条截面优化设计	221
10.5.2 车窗系统约束仿真拟合	222
10.5.3 优化设计验证	225

第 11 章	车身高速风噪声源模拟	226
11.1	车身高速风噪	226
11.2	高速风噪声理论	228
11.2.1	流体运动基本控制方程	228
11.2.2	气动声学基本理论	229
11.2.3	风噪声研究方法	232
11.2.4	高速外流场数值模拟	233
11.3	数值模拟结果	237
11.3.1	流场速度矢量图	237
11.3.2	车身外流场及表面压力分布	238
11.4	风噪声及影响因素	239
11.4.1	行车速度影响	240
11.4.2	风向角影响	241
11.5	车身侧窗风噪	244
第 12 章	面向高速的车窗振动及降噪密封优化	245
12.1	车窗高速风载荷振动	245
12.1.1	车窗表面脉动风压载荷获取	246
12.1.2	求解与结果分析	247
12.2	车窗高速瞬态动力学分析	251
12.2.1	车窗模型及网格划分	251
12.2.2	风压载荷激励加载	252
12.2.3	等效弹性支承添加	252
12.2.4	车窗振动响应分析	253
12.3	车窗传声损失分析	255
12.3.1	传声损失分析原理	256
12.3.2	声学网格划分	256
12.3.3	边界条件	257
12.3.4	声音传递损失	259
12.3.5	侧窗空间声压级分布	260
12.4	汽车侧窗隔声性能优化	260
12.4.1	材料隔声特性	260

12.4.2 影响因素分析	261
12.5 车身侧窗优化设计	262
12.6 高速车窗密封隔声	263
参考文献	266

第 1 章

汽车密封系统概述

汽车密封性能是人们感知整车质量的重要指标。消费者们常常先开关车门,体验开合便捷性;然后启动发动机,感知其隔音降噪性能;甚至特意选择雨天试驾,以检验其防水防漏能力。汽车密封系统可确保实现气密性、液密性和声密性等一系列密封性能。它与传统的车身系统、动力总成系统、转向悬架系统和电子电器系统一起,同为汽车重要组成部分,并极大地影响着用户的购买意愿和决策。

众所周知,橡胶是一种超弹性高分子材料,当受到较小外力时,也能产生较大的变形。同时,具有较宽的工作温度范围,能在多种介质中保持其超弹性。因此,汽车密封系统主要采用橡胶制品,利用橡胶密封件的超弹性以提供接触压力补偿泄漏间隙,达到密封功能。统计表明:每辆轿车上橡塑制品多达 400~500 个,总质量可达 40 kg(不包括轮胎),占整车总质量的 4%~5%,常用胶种达 10 多个,广泛用于密封、减振、管带、衬垫等。

本章讲述密封起源与分类,介绍密封学与密封技术,及其在工业生产中的重要性。随着科技的进步、汽车工业的发展,尤其是新兴材料的不断涌现,人们对汽车的要求越来越高,对汽车密封制品的要求也在不断地推陈出新。其结构的合理性,设计的人性化,生产工艺的流程化、自动化,产品的安全性、环保性、可回收性、配套美观性、多样性等,都是当前汽车密封行业发展需要考虑的,为此本章同时概述了车用橡胶塑料制品的使用及发展。

1.1 密封学与密封技术

1.1.1 密封起源及分类

密封,指严密地封闭,最早出自东晋道教学者、炼丹家葛洪的道家典籍《抱朴

子·金丹》中,“又尹子丹法:以云母水和丹,密封致金华池中,一年出,服一刀圭,尽一斤得五百岁”。历史上密封制品最早被用于抽水机、炼丹炉和酒的存储容器等。

密封部位通常位于需要密封的两个机械耦合面之间。根据此耦合面在机器运转时有无相对运动,密封可以分为动密封和静密封两大类。结合面发生相对运动的密封称为动密封,动密封机构如图 1-1 所示,用于防止流体或固体微粒从相邻结合面间泄漏,以及防止外界杂质(如灰尘与水分等)侵入机器设备内部的零部件。按照不同的相对运动方向,动密封再细分为往复运动密封和旋转运动密封;按密封件和与其作相对运动的零部件是否接触,分为接触式动密封和非接触式动密封;按密封件的接触方位,分为端面动密封和圆周动密封等。

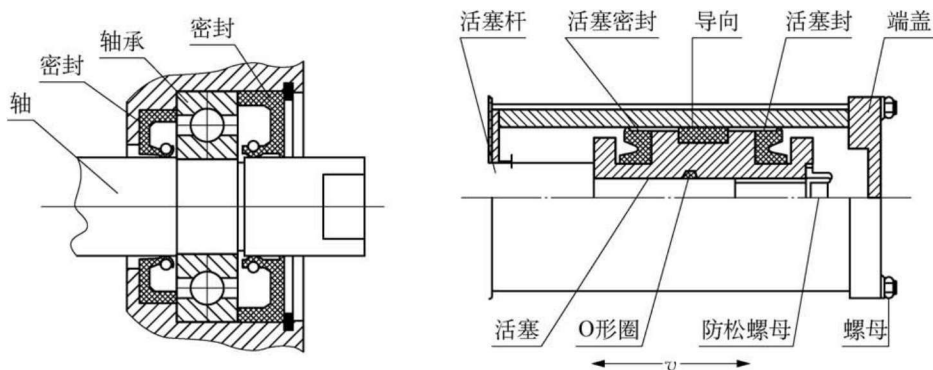


图 1-1 动密封结构示意图

两个耦合件被密封部位之间不存在相对运动的密封,称为静密封。通常用于需要严密地封闭重要部件的密封舱或密封室,如减速器箱体与箱盖之间、汽车发动机的缸体与缸盖之间、轴承端盖与轴承座孔之间。按密封元件所用材料不同,静密封分为金属和非金属两大类,常用的有:O形密封圈(O形密封圈静密封结构如图 1-2 所示)、铜垫圈、组合垫圈、垫片、橡胶垫圈、密封胶、密封脂等。静密

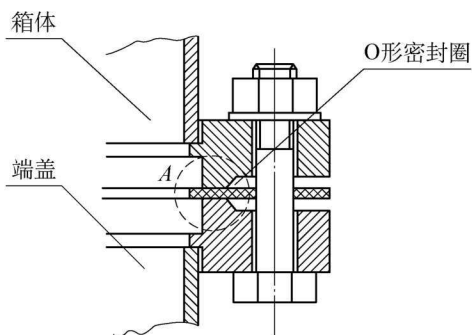


图 1-2 O形密封圈静密封结构

封结构如图 1-3 所示,静密封结构组成见表 1-1。

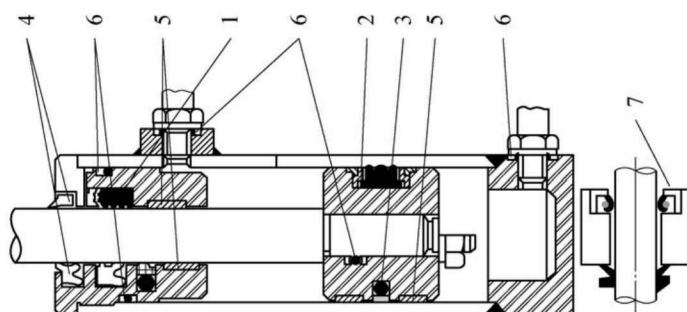


图 1-3 静密封结构

1—拉杆专用密封环;2—单向活塞密封;3—双向活塞密封;4—防尘环;
5—导向环;6—固定密封(承托环);7—旋转密封环

表 1-1 静密封结构组成

系列	用途	系列	用途
拉杆封	安装在液压缸端盖内侧防尘密封里,作用是防止液压油外漏,主要承压原件之一,单向承压,承受压力较大,直接与液压油接触。要求禁止状态下保持压性能好,运动中承压要高,密封性能要好,摩擦因数小,抗挤出能力强	导向环	安装在活塞上,主要作用是引导活塞做直线运动,防止活塞因受力不均造成的走偏导致内漏和减少密封件使用寿命等现象
活塞封	安装在活塞上,主要作用是密封活塞和缸筒之间的间隙,防止液压油内漏等。活塞密封是液压缸内的主密封,双向承压,是液压缸所能承受压力值的最主要密封件之一。对于活塞密封的主要要求有密封效果好,有静止状态下保压效果好,运动过程中承压能力强,抗挤出,摩擦系数小,使用寿命长等	支撑环	安装在液压缸端盖内侧,主要作用是支撑活塞杆;防止活塞杆不垂直受力给杆密封带来的承压不均匀造成的密封效果差和使用寿命短等作用。 导向带和支撑环的使用寿命直接影响到活塞密封和活塞杆密封的使用效果与寿命,所以对导向带和支撑环的要求也较高,如摩擦系数小,硬度高,使用寿命长等
防尘环	安装在液压缸端盖的内侧,主要封唇暴露在空气中,密封介质为所附着的尘土、尘砂、雨水及冰霜等污物,防止外部灰尘、雨水进入密封机构内部,影响液压油的黏度和划伤内部密封件密封唇	静密封	在轴承运行中处于静止状态而无相对运动的密封。静密封在油膜轴承基本上是 O 形橡胶密封。不同安装部位规格也有所不同