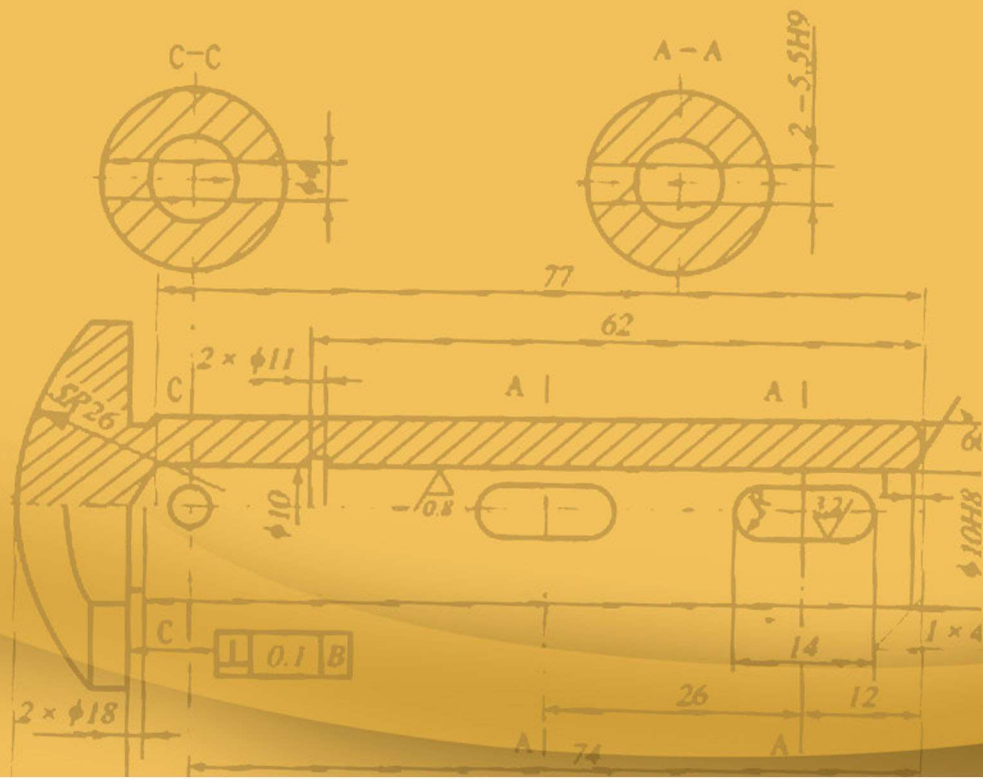


教育部职业教育与成人教育司推荐教材配套教材
职业教育电力技术类专业教学用书

电气制图与识图习题集

(第二版)

李显民 主编



中国电力出版社
<http://jc.cepp.com.cn>

教育部职业教育与成人教育司推荐教材配套教材
职业教育电力技术类专业教学用书

电气制图与识图习题集

(第二版)

主 编 李显民
副主编 李 阳 李春梅
编 写 高秀枝 赵富田 谭绍琼
主 审 季阳萍 孟亚清



中国电力出版社

<http://jc.cepp.com.cn>

内 容 提 要

本书为教育部职业教育与成人教育司推荐教材,是职业教育电力技术类专业(或其他专业)教学用书。

本习题集按2008年电力专业和热能动力专业最新教学计划安排的《工程制图与CAD》课程教学时数为56学时(CAD绘图部分12学时)进行了修订,与李显民主编的《电气制图与识图》教材配套使用,章节顺序与教材相同,习题设置有课堂练习题,配合教师讲授,学员边听边记边画;有基本练习题,供少学时教学使用;有选做题,以满足不同专业、不同程度或多学时教学的使用;每章还编写有教学基本要求和测试题;题的类型齐全,难易程度适中。本次修改旨在修正错误之处;减少绘图工作量,增加识图的练习,以适应少学时教学的需要;增加了一些练习内容,以适应多学时教学的需要,也能满足热动专业教学的需要。

本书可作为高职高专院校电力类及热动类等专业的教学用书,可供三年制高职学生使用,也可作为在职电气工作人员及农村转移劳动力培训教材使用。

图书在版编目(CIP)数据

电气制图与识图习题集/李显民主编. —2版. —北京:中国电力出版社,2010.2
教育部职业教育与成人教育司推荐教材配套教材
ISBN 978-7-5123-0009-5

I. ①电... II. ①李... III. ①电气工程-工程制图-职业教育-习题②电气工程-工程制图-识图法-职业教育-习题 IV. ①TM02-44

中国版本图书馆CIP数据核字(2010)第007804号

电气制图与识图习题集(第二版)

中国电力出版社出版、发行

北京博图彩色印刷有限公司印刷

各地新华书店经售

(北京市东城区北京站西街19号 100005 <http://jc.cepp.com.cn>)

2006年3月第一版 2010年2月第二版

2011年8月北京第六次印刷

787毫米×1092毫米 横16开本 15.5印张 235千字

定价 20.00元

敬告读者

本书封面贴有防伪标签,加热后中心图案消失

本书如有印装质量问题,我社发行部负责退换

版权专有 翻印必究

前 言

本书体现了职业教育的性质、任务和培养目标；符合职业教育的课程教学基本要求和有关岗位资格和技术等级要求；具有思想性、科学性、适合国情的先进性和教学适应性；符合职业教育的特点和规律，具有明显的职业教育特色；符合国家有关部门颁发的技术质量标准。本书既可以作为学历教育教学用书，也可作为职业资格和岗位技能培训教材。

为贯彻落实《国务院关于大力推进职业教育改革与发展的决定》精神，适应电力体制改革和电力职业教育发展的需要，中国电力教育协会制订了反映电力发展的职业教育规划。根据该规划，在中国电力教育协会和中国电力出版社的组织、安排和指导下，由山西电力职业技术学院、长沙电力职业技术学院和锦州电力工业学校组成《电气制图与识图》教材编写组，并从2004年10月着手组织编写本教材第一版。

本习题集与李显民主编的《电气制图与识图》教材配套使用，章节顺序与教材相同，共分制图基础、机械制图、电气制图与识图、计算机绘图四部分，按56学时（CAD绘图部分为12学时）编写。习题设置有课堂练习题，配合教师讲授，学员边听边记边画；有基本练习题，供少学时教学使用；有选做题，以满足不同专业、不同程度或多学时教学的使用；每章还编写有教学基本要求和测试题；习题的类型齐全，难易程度适中。

参加本书第一版编写工作的有山西电力职业技术学院李显

民（第三章组合体、第四章图样画法）、赵富田（第九章CAD绘图基本知识）、谭绍琼（第八章电气图），长沙电力职业技术学院李阳（第一章制图的基本知识、第六章零件图），锦州电力工业学校李春梅（第二章投影作图的第一节~第四节、第五章常用件与标准件），山西大学工程学院高秀枝（第二章投影作图的第五节、第七章装配图）。山西电力职业技术学院李显民任主编，长沙电力职业技术学院李阳、锦州电力工业学校李春梅任副主编。太原科技大学季阳萍和山西省综合职业技术学院孟亚清主审。李显民在学习贯彻机械制图新国标的同时，对各章内容加以统稿、修改。于2009年4月开始对习题进行修订。除修正错误之外，旨在减少绘图工作量，增加识图的练习，更进一步适应少学时教学的需要。另外增加了一些练习内容，以适应多学时教学的需要，也能满足热动专业教学的需要。

职业技术教育起步较晚，教育改革有待深入，高职教材如何适应电力体制改革和电力高等职业教育发展的需要，尚需进一步调查研究，因此本教材定有许多不足和错误之处，敬请使用本教材的老师根据实际情况，对某些章节及内容作必要的增减，错误之处予以批评指正。

编 者

2009年12月

目 录

前言		
第一章 制图的基本知识	1	
第二章 投影作图	21	
第三章 组合体	38	
第四章 图样画法	65	
第五章 常用件与标准件	91	
第六章 零件图	102	
第七章 装配图	119	
第八章 电气制图与识图	141	
第九章 CAD 绘图基础知识	146	
附录 制图积木	150	

第一章 制图的基本知识

1-1 教学基本要求

1. 正确选择图样的图纸幅面、图框格式和比例。
2. 依据国家“机械制图”、“技术制图”相关标准书写汉字、字母和数字。
3. 掌握国家标准中有关图线的规格和画法。
4. 熟悉尺寸的一般注写方法。
5. 初步掌握绘图工具和仪器的使用方法及绘图的一般过程。
6. 严格遵守国家“机械制图”、“技术制图”相关标准，培养严肃认真、一丝不苟、耐心细致的工作作风。
7. 熟悉圆周等分、斜度和锥度以及圆弧连接作图方法。
8. 熟悉平面图形的画法、步骤和尺寸注法，能正确绘制平面图形并标注简单图形的尺寸。
9. 能徒手绘制简单的平面图形的草图。
10. 认真完成课堂练习题，独立完成课外作业题。
11. 及时复习，独立完成测试题。

1-2 字体练习

装 配 字 体 机 械 制 图 标 准 螺 纹 柱 栓 钉 母 垫 圈 轴 键 销

□ □ □ □ □ □ □ □ □ □ □ □ □ □ □ □ □ □ □ □

□ □ □ □ □ □ □ □ □ □ □ □ □ □ □ □ □ □ □ □

弹 簧 齿 轮 蜗 杆 滚 动 承 箱 盖 钢 铸 铁 铝 材 料 热 处 理 其

□ □ □ □ □ □ □ □ □ □ □ □ □ □ □ □ □ □ □ □

□ □ □ □ □ □ □ □ □ □ □ □ □ □ □ □ □ □ □ □

余 表 面 粗 糙 度 技 术 要 求 精 公 差 比 例 学 校 班 级 姓 名

□ □ □ □ □ □ □ □ □ □ □ □ □ □ □ □ □ □ □ □

□ □ □ □ □ □ □ □ □ □ □ □ □ □ □ □ □ □ □ □

1-3 字体练习

1 2 3 4 5 6 7 8 9 0 1 2 3 4 5 6 7 8 9 0 1

□ □ □ □ □ □ □ □ □ □ □ □ □ □ □ □ □ □ □ □

□ □ □ □ □ □ □ □ □ □ □ □ □ □ □ □ □ □ □ □

A B C D E F G H I J K L M N O P Q R S T U

□ □ □ □ □ □ □ □ □ □ □ □ □ □ □ □ □ □ □ □

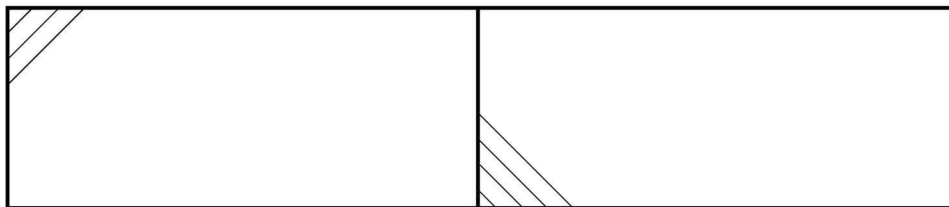
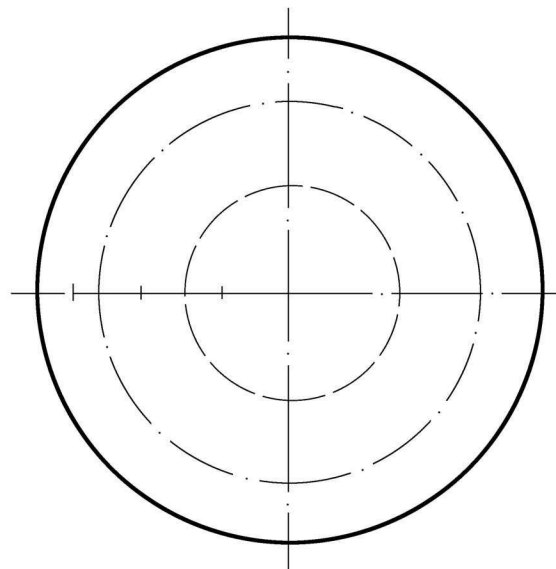
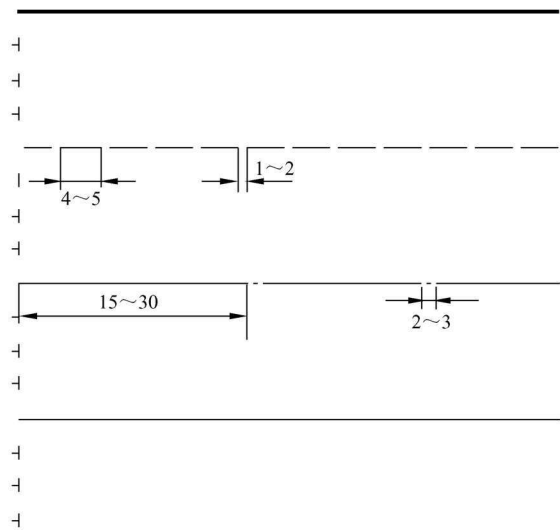
□ □ □ □ □ □ □ □ □ □ □ □ □ □ □ □ □ □ □ □

a b c d e f g h i j k l m n o p q r s t u

□ □ □ □ □ □ □ □ □ □ □ □ □ □ □ □ □ □ □ □

□ □ □ □ □ □ □ □ □ □ □ □ □ □ □ □ □ □ □ □

1-4 线型练习



1-5 绘图作业

1. 内容:

用 A4 图纸, 按 1:1 抄画右边图例和标注尺寸。

2. 要求:

- (1) 各种图线的宽度、长度和画法必须符合规定, 且均匀光滑。
- (2) 尺寸标注必须符合规定。
- (3) 图形正确、布图匀称、图面清洁、字体工整。

3. 绘图步骤:

(1) 画底稿:

1) 画图框和标题栏;

2) 布图;

3) 检查底稿, 准备加深。

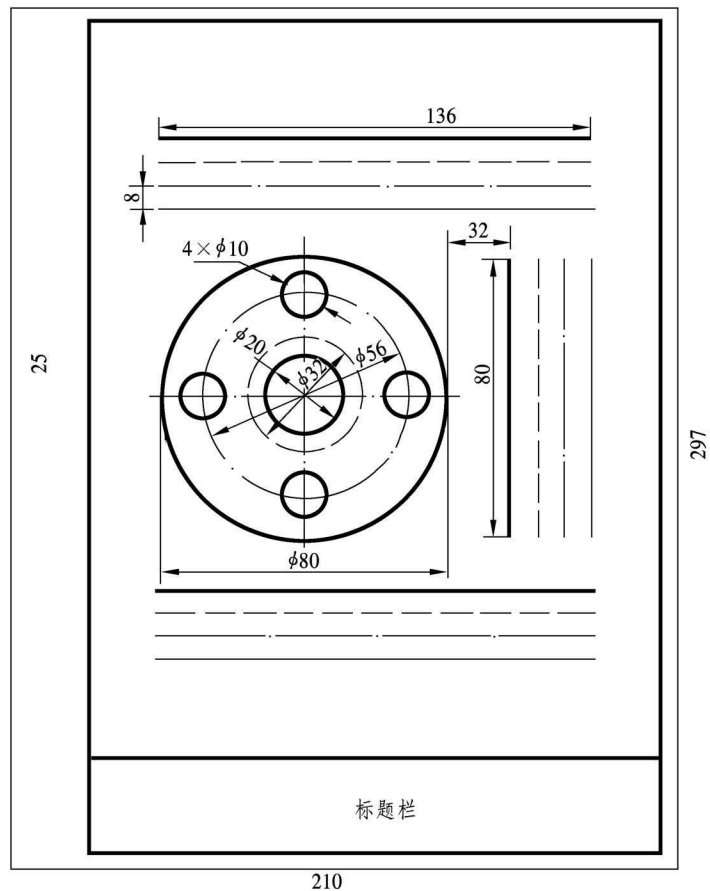
(2) 加深:

按“先粗后细、先曲后直、先水平后垂斜”的顺序, 自上而下, 从左到右加深图线。

4. 注意事项:

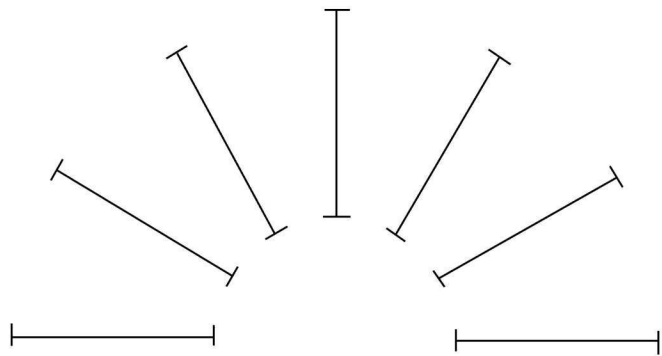
(1) 灵巧使用绘图工具, 配合运用丁字尺和三角板, 保持绘图工具的清洁, 达到图面的质量。

(2) 全部画出底稿后再按顺序加深。

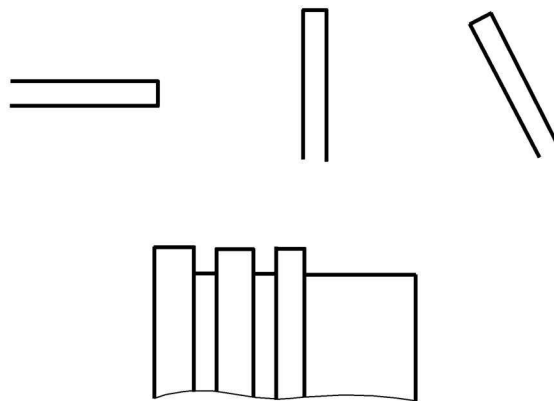


1-6 尺寸标注练习 (尺寸数值直接从图中按 1:1 量取)

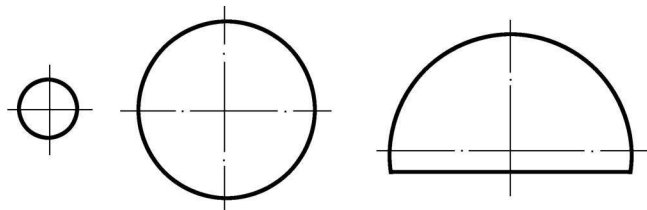
1. 线性尺寸。



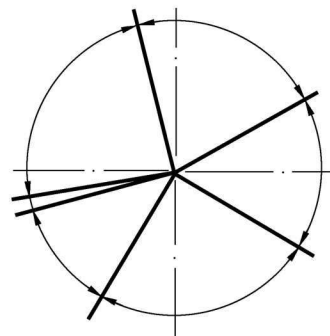
2. 线性小距离尺寸。



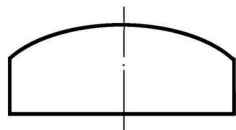
3. 圆的直径。



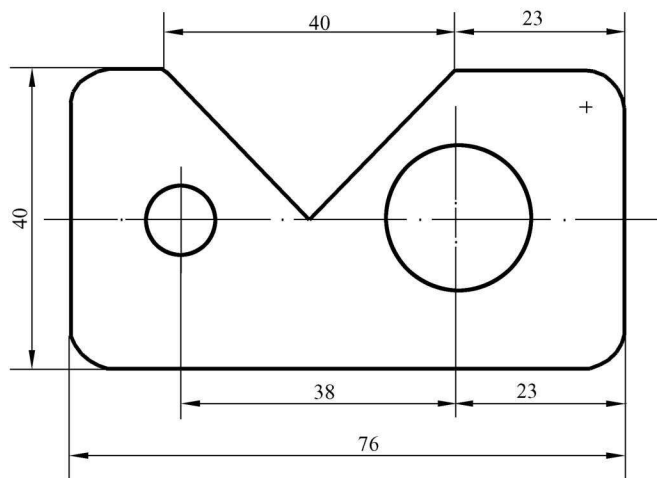
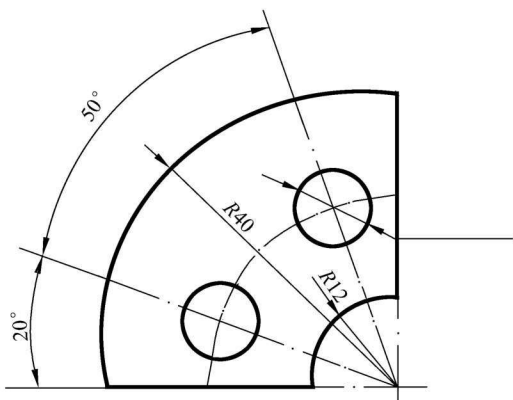
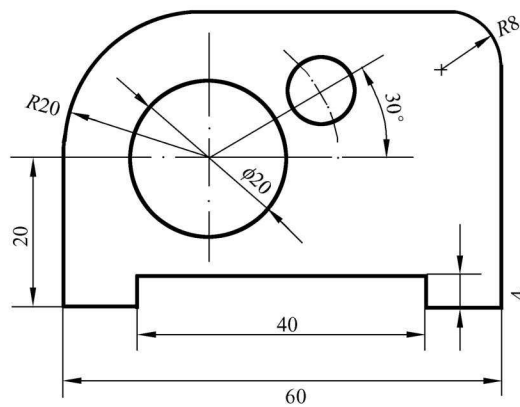
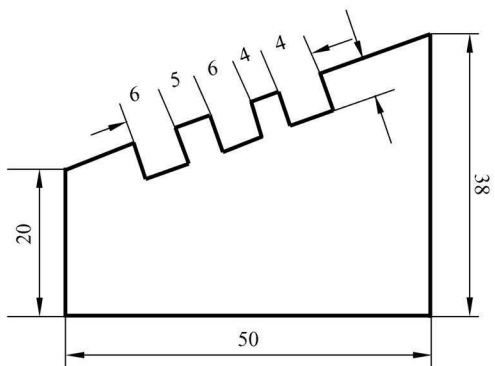
5. 角度尺寸。



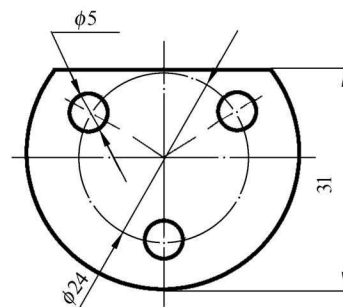
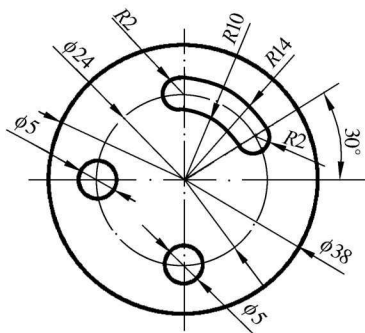
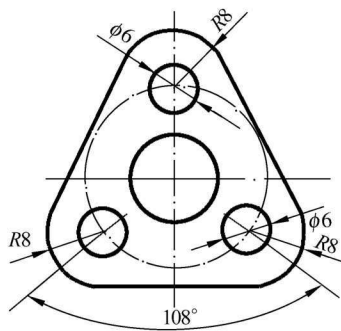
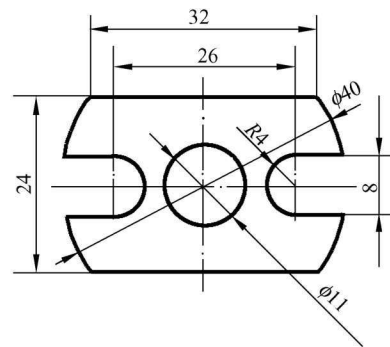
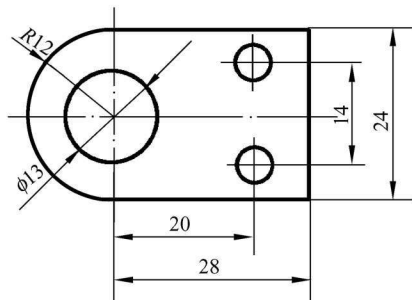
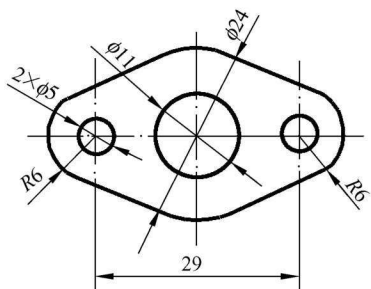
4. 圆弧半径。



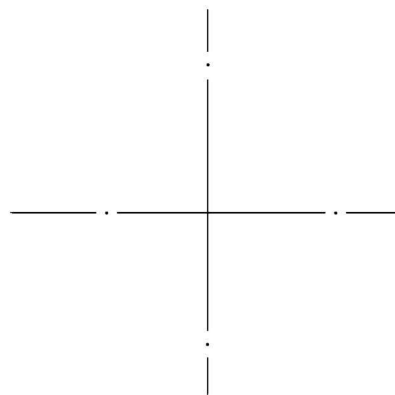
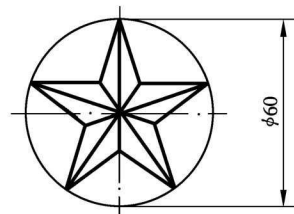
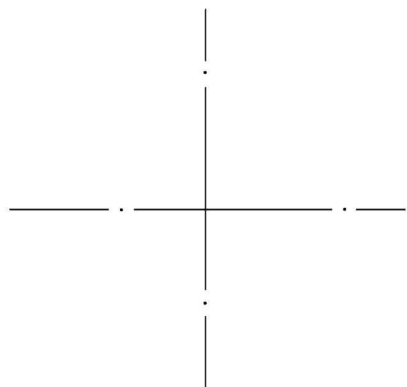
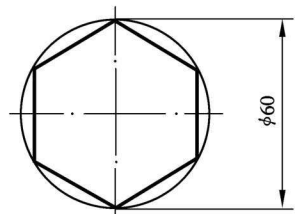
1-7 补全和改正图形中遗漏和错误的尺寸标注（一）



1-8 补全和改正图形中遗漏和错误的尺寸标注（二）

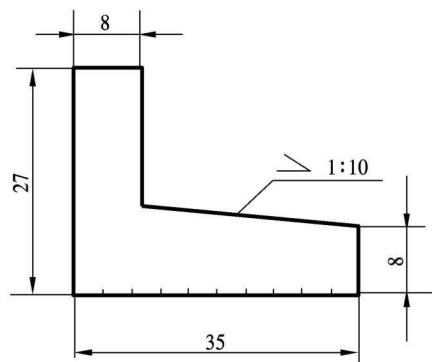


1-9 等分圆周 (按比例 1 : 1 在指定位置完成下列图形)

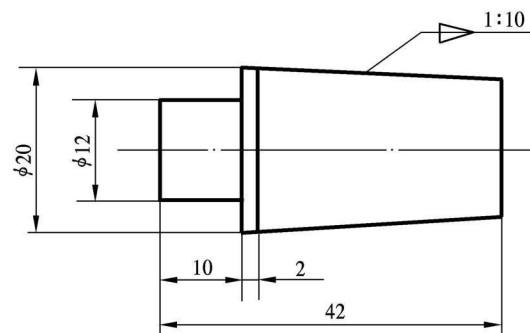


1-10 斜度和锥度 (按比例 1 : 1 在空白处完成下列图形)

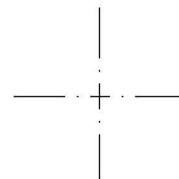
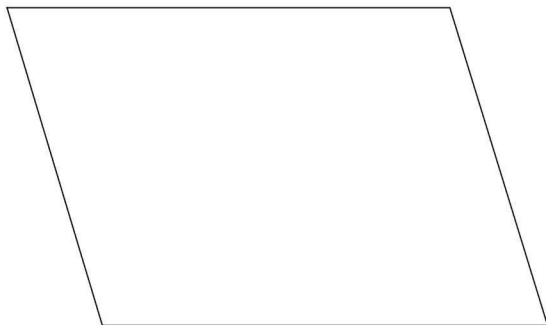
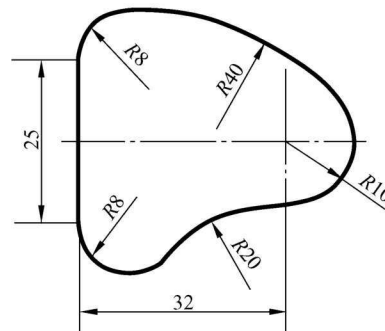
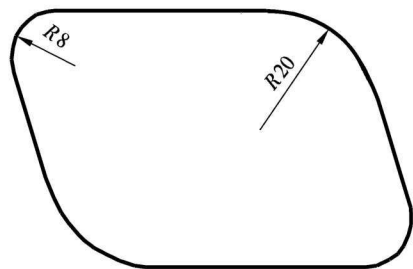
1. 斜度。



2. 锥度。



1-11 圆弧连接 (按比例 1 : 1 在指定位置完成下列图形的圆弧连接)



1-12 按比例 1 : 1 在空白处完成下列图形 (椭圆长轴为 84, 短轴为 48)

