

# 燃气轮机

上册

---

清华大学电力工程系燃气轮机教研组

水利电力出版社

## 内 容 提 要

本书为《燃气轮机》下册，系统介绍燃气轮机的调节特性和部件，燃气轮机的辅助设备以及燃气轮机热力特性的鉴定试验。书中对燃气轮机电调中逻辑电路及其动作原理作了较详尽的介绍。

本书供燃气轮机专业的运行和检修工人、技术员阅读，也可供大专院校有关专业的师生参考。

## 燃 气 轮 机

下 册

清华大学电力工程系燃气轮机教研组

水利电力出版社出版

(北京德胜门外六铺炕)

新华书店北京发行所发行·各地新华书店经售

水利电力出版社印刷厂印刷

1978年6月北京第一版

1978年6月北京第一次印刷

印数 00001—9310册 每册 2.10元

书号 15143·3318

# 燃 气 轮 机

## 下 册

---

清华大学电力工程系燃气轮机教研组

水利电力出版社

---

## 前 言

解放二十七年来，在伟大领袖毛主席和党中央的英明领导下，我国的动力工业与其他各条战线一样，都获得了翻天覆地的变化。由于广大工人、干部和技术人员坚持“独立自主，自力更生，艰苦奋斗，勤俭建国”的伟大方针，“打破洋框框，走自己工业发展道路”，努力赶超世界先进水平，不但自行设计和制造了一批固定式和运输式燃气轮机，而且还为成批生产和运行各种类型燃气轮机准备好了条件。

为了适应这个大好形势，我们根据本教研组为燃气轮机培训班编写的讲义，在总结经验的基础上，试编了《燃气轮机》一书。编写时，适当加深并扩大了原有讲义的理论水平和讨论内容，力求体现通俗易懂、由浅入深，由感性到理性的原则。

由于本书是为培养燃气轮机运行方面的工作人员而写的，因而在教材的内容上偏重于阐明燃气轮机工作过程的物理概念，同时对机组的变工况特性和调节特性给予充分重视；此外，还结合我国目前使用较多的某些机组，讨论了整台燃气轮机应该具备的主要辅助设备和系统，以及机组的鉴定试验方法。

鉴于以上目的，本书未涉及燃气轮机设计计算方面的内容。

在本书的编写过程中，引用了我国许多研究机关和高等院校的内部资料与教材，并曾得到507电厂、高井电站、安达电厂、中国科学院力学研究所、西安热工研究所、哈尔滨工业大学、哈尔滨汽轮机厂、上海汽轮机厂、东方汽轮机厂、南京汽轮电机厂、北京电业管理局等单位的热情帮助和指导。在此谨致由衷的感谢。

本书由我们教研组集体编写，主要由焦树建、倪维斗二同志执笔，而第八章是由何光新同志编写的。由于我们经验不足，因而书中必然会有许多缺点和错误，恳切希望读者能够提出宝贵意见，以便今后改进。

清华大学电力工程系燃气轮机教研组

1977年3月

# 目 录

## 前 言

第一章 概述	1
§ 1-1 燃气轮机简介	1
§ 1-2 国外燃气轮机的发展和应用概况	4
§ 1-3 燃气轮机迅速发展的原因	6
§ 1-4 我国燃气轮机的生产简况	7
第二章 热力学和流体力学的基本知识	9
§ 2-1 概述	9
§ 2-2 工质的状态参数	10
一、压力 二、温度 三、比容	
§ 2-3 理想气体的状态方程式	12
§ 2-4 在燃气轮机的由热变功过程中将遇到的几种能量形式	13
一、比热和热量的计算 二、工质的膨胀功和压缩功 三、推进功 四、内能 五、焓 六、动能	
§ 2-5 热功当量	25
§ 2-6 在燃气轮机的四个过程中工质状态参数的变化规律	27
一、在压气机的压缩过程中空气状态参数的变化关系 二、在燃烧室的加热过程中工质状态参数的变化关系 三、在透平的膨胀过程中燃气状态参数的变化关系 四、工质在大气中自然放热时状态参数的变化关系	
§ 2-7 在燃气轮机的四个工作过程中各种能量之间的转化规律与定量计算关系	32
一、热力学第一定律 二、稳定流动能量方程式 三、滞止状态参数 四、压气机中压缩轴功 $l_y$ 的计算 五、燃烧室中加热量 $q_1$ 的计算 六、透平中膨胀轴功 $l'_t$ 的计算 七、燃气在大气中进行自然放热时对外界散失热量 $q_2$ 的计算 八、计算结果的总结	
§ 2-8 燃气轮机的热效率不能达到100%的原因	50
一、熵的基本概念 二、温熵图的具体应用 三、热力学第二定律	
§ 2-9 音速和马赫数	55
§ 2-10 亚音速与超音速气流的流动特点	57
§ 2-11 流体的粘性与雷诺数	58
第三章 燃气轮机热力循环的分析	63
§ 3-1 概述	63
§ 3-2 燃气轮机的热力性能指标	63
一、热效率 二、比功	
§ 3-3 燃气轮机的热力循环在压容图和温熵图上的表示方法	65
§ 3-4 简单循环燃气轮机的分析	68
一、温度 $T_3^*$ 和 $T_0$ 对机组比功和热效率的影响 二、压比 $\epsilon^*$ 对机组比功和热效率的影响 三、 $\eta_y^*$ 、 $\eta_r$ 、 $\eta_t^*$ 、 $\xi$ 和 $\tau$ 等参数对机组循环热效率影响程度的比较	

§ 3-5 改善燃气轮机热效率的其它措施 .....	74
一、回热循环燃气轮机的分析 二、排气余热利用与燃气-蒸汽联合循环	
§ 3-6 提高燃气轮机比功的其它措施 .....	79
一、回冷循环的分析 二、再热循环的分析	
<b>第四章 轴流式燃气透平</b> .....	<b>85</b>
§ 4-1 概述 .....	85
§ 4-2 轴流式燃气透平 .....	85
§ 4-3 透平的工作原理 .....	86
一、对透平动叶上气流作用力的分析 二、气流的相对速度与速度三角形 三、工作叶轮对外界所作的外功 四、透平级中工质能量的转化关系	
§ 4-4 透平叶栅的几何参数与叶片的扭曲问题 .....	102
§ 4-5 透平级中的能量损失问题 .....	109
§ 4-6 表示轴流式透平性能的主要参数 .....	121
<b>第五章 轴流式燃气透平的变工况与特性线</b> .....	<b>127</b>
§ 5-1 概述 .....	127
§ 5-2 透平变工况特性的表示方法 .....	127
§ 5-3 相似原理在燃气透平中的应用 .....	131
§ 5-4 透平变工况特性的定性估算方法 .....	142
一、透平的通流能力与膨胀比之间变化关系的定性估算方法 二、透平效率的定性估算方法	
§ 5-5 在变工况条件下串联工作的透平之间膨胀比的再分配问题 .....	145
<b>第六章 轴流式压气机</b> .....	<b>152</b>
§ 6-1 概述 .....	152
§ 6-2 轴流式压气机 .....	152
§ 6-3 轴流式压气机的增压原理 .....	155
§ 6-4 轴流式压气机级中工质能量的转化关系 .....	159
§ 6-5 压气机叶栅的几何参数 .....	165
§ 6-6 轴流式压气机中的能量损失问题 .....	171
§ 6-7 与燃气透平相比,为什么轴流式压气机的级数比较多 .....	175
§ 6-8 表示轴流式压气机性能的主要参数 .....	180
§ 6-9 轴流式压气机与轴流式透平的比较 .....	182
<b>第七章 轴流式压气机的变工况与特性线</b> .....	<b>187</b>
§ 7-1 概述 .....	187
§ 7-2 压气机的特性线 .....	187
§ 7-3 压气机的通用特性曲线 .....	194
§ 7-4 压气机运行工况点的确定 .....	197
§ 7-5 在压气机中发生喘振现象的原因 .....	200
§ 7-6 防止在压气机中发生喘振现象的措施 .....	206
§ 7-7 压气机通流部分的污染与清洗 .....	212
<b>第八章 透平与压气机的结构</b> .....	<b>215</b>
§ 8-1 概述 .....	215

§ 8-2	燃气轮机整体结构的型式	215
§ 8-3	透平与压气机静止部件的结构	217
	一、压气机气缸 二、透平气缸	
§ 8-4	透平与压气机转子的结构	225
	一、对转子结构的要求 二、转子结构分析 三、20000千瓦燃气轮机的转子结构	
§ 8-5	燃气轮机动叶的结构	232
	一、型线部分的结构 二、叶根结构	
§ 8-6	燃气透平的冷却	239
	一、燃气透平转子的冷却 二、透平叶片的冷却 三、20000千瓦机组中燃气透平的冷却	
§ 8-7	有关燃气轮机整体结构的若干问题	245
	一、压气机、燃烧室与透平的排列方式 二、燃气轮机的进、排气管道 三、燃气轮机在基础上的支承问题	
<b>第九章 燃烧室</b>		254
§ 9-1	概述	254
§ 9-2	燃烧室的作用和要求	254
	一、燃烧稳定性要好 二、燃烧要完全 三、流阻损失要小 四、出口温度场要均匀 五、整体尺寸要小 六、火焰管壁温度要低而且均匀 七、启动点火性能要好	
§ 9-3	燃烧室中燃烧过程的组织	258
	一、燃烧室中空气流的组织 二、燃烧室中燃料流的组织 三、燃烧室中燃烧火焰的概况	
§ 9-4	燃气轮机燃烧室的结构分析	266
	一、圆筒型燃烧室 二、分管型燃烧室 三、环管型燃烧室	
§ 9-5	天然气燃料的燃烧问题	277
§ 9-6	点火机构	280
§ 9-7	燃烧室的变工况特性	282
	附录 I 过量空气系数	283
	附录 II 燃料发热量的参考数据	285
<b>第十章 液体燃料的雾化与喷油嘴</b>		287
§ 10-1	概述	287
§ 10-2	液体燃料的雾化	287
§ 10-3	液体燃料雾化的质量标准	288
	一、燃料的分布特性 二、雾化颗粒均匀度 三、雾化颗粒细度 四、喷雾射程与喷雾锥角	
§ 10-4	离心式喷油嘴在燃气轮机燃烧室中的应用	290
§ 10-5	切向孔(槽)面积可以调节的离心式喷油嘴	295
§ 10-6	回油式喷油嘴	297
§ 10-7	空气喷油嘴与机械-空气喷油嘴	300
	附录 离心式喷油嘴流量系数 $\mu_f$ 的计算	301
<b>第十一章 在燃气轮机中燃用重油和原油燃料的若干问题</b>		304
§ 11-1	概述	304
§ 11-2	燃气轮机燃用重油时产生的问题	304
	一、燃烧上的问题 二、结垢问题 三、腐蚀问题	
§ 11-3	燃用重油燃料时在燃烧技术上应采取的措施	306

§ 11-4	防止结垢和腐蚀的措施 .....	308
§ 11-5	试烧原油时燃烧室调整试验的实例 .....	311
<b>第十二章</b>	<b>燃气轮机的变工况 .....</b>	<b>315</b>
§ 12-1	概述 .....	315
§ 12-2	燃气轮机的变工况及其实用意义 .....	315
§ 12-3	由燃气轮机拖动的几种典型负荷特性的规律 .....	318
§ 12-4	燃气轮机联合运行点的确定 .....	320
	一、确定单轴燃气轮机联合运行点的基本原则 二、确定分轴燃气轮机联合运行点的基本原则	
§ 12-5	单轴燃气轮机方案在变工况条件下的工作 .....	325
	一、单轴恒速燃气轮机的变工况性能分析 二、单轴变速燃气轮机的变工况性能分析 三、单轴燃气轮机变工况特性线网的意义与应用	
§ 12-6	分轴燃气轮机方案在变工况条件下的工作 .....	332
	一、分轴燃气轮机方案及其应用 二、分轴燃气轮机的变工况性能分析	
§ 12-7	进一步改善燃气轮机经济性和部分负荷工况下性能的措施 .....	340
	一、双轴燃气轮机的变工况性能分析 二、三轴燃气轮机的变工况性能分析	
§ 12-8	几个变工况实例的分析 .....	353
§ 12-9	大气参数的变化对整台燃气轮机性能的影响 .....	359
	一、大气温度对机组功率和热效率的影响 二、大气压力对机组功率的影响 三、研究大气参数对机组性能影响规律的相似方法 四、大气参数的变化对单轴燃气轮机性能影响关系的计算示例	
§ 12-10	燃气轮机的启动问题 .....	380
	一、燃气轮机的启动过程 二、燃气轮机启动过程中扭矩变化规律的分析 三、影响机组启动时间的一些因素 四、燃气轮机启动过程中可能出现的一些故障	



# 目 录

第十三章 燃气轮机调节的基本原理 .....	389
§ 13-1 概述 .....	389
一、转速调节 二、压力调节 三、恒功率调节 .....	
§ 13-2 转速自动调节系统的基本概念 .....	392
一、直接转速调节 二、间接转速调节 三、反馈 四、有差调节和无差调节 .....	
§ 13-3 调节系统的主要组成部分 .....	401
一、敏感元件 二、信号放大与信号运算 三、燃料调节机构 四、逻辑电路 .....	
§ 13-4 转速调节系统的静态特性 .....	442
一、静态特性的形成 二、调节系统的不灵敏区 三、静态特性的平移及同步器 四、具有弹性反 馈的无差转速调节系统 五、发电用燃气轮机并列运行 .....	
§ 13-5 动态特性及过渡过程的基本概念 .....	456
一、调节的动态特性 二、过渡过程及其衡量标准 三、影响过渡过程的主要因素 四、改善过渡 过程的一些技术措施 五、动态特性的研究方法 .....	
第十四章 液压式调节系统的实例分析 .....	466
§ 14-1 概述 .....	466
§ 14-2 国产1000千瓦发电用燃气轮机调节系统 .....	466
一、原则方案 二、调节系统图 三、控制保安系统 四、机组的启动过程 .....	
§ 14-3 6200千瓦列车电站燃气轮机调节系统 .....	476
一、原则方案 二、保护系统 三、手动启动过程 四、改装后的机组自动启动 .....	
第十五章 电液式调节系统实例分析 .....	488
§ 15-1 概述 .....	488
§ 15-2 20000千瓦燃气轮机控制系统 .....	488
一、主控制系统 二、保护系统 三、电源系统 四、程序控制系统 .....	
§ 15-3 启动控制系统 .....	491
一、对启动过程的要求 二、启动过程的三种被控制形式 三、启动过程和启动控制卡(SSKA)的 内部电路 四、加速率控制 五、快速启动 六、最小VCE限制 七、最大VCE和手动VCE调整 .....	
§ 15-4 转速控制系统 .....	501
一、转速信号卡 二、转速继电器卡和零转速继电器卡 三、转速控制卡 四、数字给定点装置 .....	
§ 15-5 温度控制系统 .....	518
一、温度控制系统的作用 二、温度控制系统的组成 .....	
§ 15-6 燃油泵伺服阀控制系统 .....	536
一、燃油泵伺服阀控制系统的调节过程 二、燃油泵伺服阀控制系统的组成 .....	
§ 15-7 20000千瓦燃气轮机机组双燃料调节系统的特点 .....	544
一、液体燃料控制系统 二、速度比例阀 .....	
§ 15-8 保护系统 .....	550
一、超速保护 二、超温保护 三、振动保护 四、熄火保护 五、4EC保护逻辑 .....	

§ 15-9	20000千瓦机组的程序控制系统	579
	一、控制用设备元件 二、程序控制 三、程序电路图分析举例	
§ 15-10	运动中的问题和改进	599
<b>第十六章</b>	<b>机车用燃气轮机的调节特点与调节系统实例分析</b>	<b>602</b>
§ 16-1	概述	602
§ 16-2	机车用燃气轮机的调节特点	603
§ 16-3	电传动机车用燃气轮机的调节原则	605
	一、直流牵引电动机的特性 二、发电机特性 三、调节原则	
§ 16-4	电传动机车用燃气轮机的调节方案	610
	一、燃油量的控制 二、发电机励磁的控制 三、操纵手柄改变机组的功率与转速 四、斜槽切口 $f'_{c2}$ 的作用 五、甩负荷过程 六、大气温度的修正 七、电传动机车用燃气轮机的调节系统方块图	
§ 16-5	电传动机车用燃气轮机的调节系统实例	621
<b>第十七章</b>	<b>输气管线用燃气轮机调节的特点及调节原则方案</b>	<b>625</b>
§ 17-1	概述	625
§ 17-2	输气管线用燃气轮机调节的特点	626
	一、管道特性 二、天然气压缩机特性 三、管道特性在天然气压缩机特性曲线上的反映 四、压缩机、管道、燃气轮机三者的联合运行 五、大气温度的影响 六、扩大运行范围的措施	
§ 17-3	输气用燃气轮机的调节原则方案 I	643
§ 17-4	输气管线用燃气轮机的调节原则方案 II	647
§ 17-5	整个输气管线在供气量变化时的调节	651
<b>第十八章</b>	<b>分轴燃气轮机调节的特点及调节原则方案</b>	<b>660</b>
§ 18-1	概述	660
§ 18-2	分轴燃气轮机调节的特点	660
	一、加载与卸载过程 二、甩负荷过程的超速问题 三、负荷透平的可调喷嘴 四、分轴机组转速控制回路 五、排气温度的修正和速度比例阀的控制	
§ 18-3	分轴燃气轮机调节系统实例分析	672
§ 18-4	分轴燃气轮机电液调节系统实例分析	677
	一、压气机轴转速控制系统 二、压气机出口压力加速燃料限制器 三、负荷透平转速控制系统 四、温度控制系统 五、燃料控制系统	
<b>第十九章</b>	<b>燃气轮机的主要辅助设备和系统</b>	<b>687</b>
§ 19-1	概述	687
§ 19-2	20000千瓦燃气轮机中主辅设备情况的介绍	687
§ 19-3	机组的辅助齿轮箱	691
§ 19-4	机组的负荷齿轮箱	692
§ 19-5	润滑油系统	696
§ 19-6	液压油系统	700
	一、控制盘车装置和启动离合器的液压油系统 二、控制压气机入口可转导叶的液压油系统	
§ 19-7	燃料系统	707
	一、液体燃料系统 二、气体燃料系统	
§ 19-8	空气系统	714
	一、冷却与密封空气系统 二、雾化空气系统	

§ 19-9 跳闸控制油系统 .....	719
§ 19-10 启动设备 .....	721
一、柴油机的工作系统 二、液力变扭器	
§ 19-11 冷却水系统 .....	726
§ 19-12 加热和通风系统 .....	728
§ 19-13 二氧化碳 (CO <sub>2</sub> ) 灭火系统 .....	730
<b>第二十章 燃气轮机的热力性能鉴定试验 .....</b>	<b>734</b>
§ 20-1 概述 .....	734
§ 20-2 燃气轮机的热力性能鉴定试验大纲 .....	734
一、试验目的 二、试验项目 三、试验内容和要求	
§ 20-3 燃气轮机热力性能试验中有关测试仪表的规定 .....	735
§ 20-4 燃气轮机热力性能试验中试验数据的整理 .....	739
一、试验结果的计算公式 二、试验数据的修正 三、试验数据整理示例	
§ 20-5 燃气轮机热力性能鉴定试验中必须注意的某些问题 .....	753
<b>参考书目</b>	

# 第一章 概 述

## § 1-1 燃气轮机简介

燃气轮机是一种新型的动力机械，它主要是由压气机、燃烧室和透平这三大部件组成的。图 1-1 中给出了简单循环燃气轮机的工作原理图。

结合图 1-1 可以初步看出：在燃气轮机正常工作时，压气机从外界大气中吸入空气，把它压缩到一定的压力（温度也随着升高），然后送到燃烧室中与喷入的燃料相混合，并燃烧成为高温的燃气。这股高温高压的燃气具有作功的能力，当它流经透平时，就会膨胀作功，推动透平带着压气机一起作高速旋转运动。这样，就能把燃料中的化学能，部分地转化成为机械功。

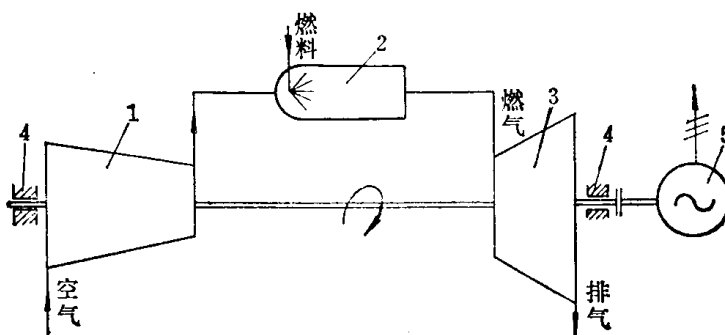


图 1-1 简单循环燃气轮机的工作原理图  
1—压气机；2—燃烧室；3—透平；4—轴承；5—负荷

在透平中经过膨胀作功后的燃气，其温度和压力都降低了，它可以直接排向大气；也可以引入废热锅炉回收部分余热后，再排入大气。

通常，燃气在透平中所作的机械功，大约有 2/3 左右被用来带动压气机，消耗在空气的压缩耗功上；而所剩的那部分功，则通过机组的输出轴，去带动外界的各种负荷。

只要在机组启动成功后，连续不断地向燃烧室喷入燃料，并维持正常燃烧，那么上述这些过程，即压气机的吸气和压缩过程、燃烧室中燃料的燃烧过程、透平中燃气的膨胀作功过程，以及高温排气在大气中的自然放热过程，就会连续不断地进行下去。与此同时，燃料中的化学能也将部分地、连续不断地转化成为机械功。

这就是简单循环燃气轮机的工作原理。

实际上，燃气轮机的工作原理，在我国古代（公元 800~1000 年左右）劳动人民创造

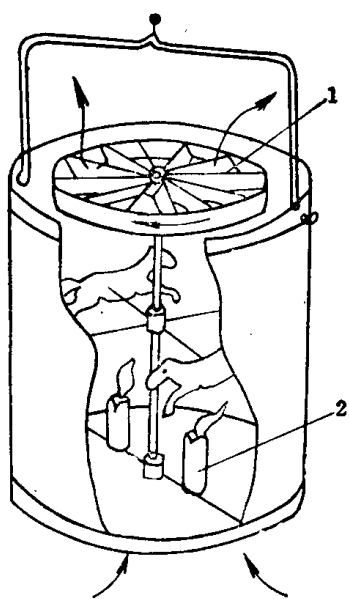


图 1-2 走马灯  
1—纸糊的叶轮；2—蜡烛

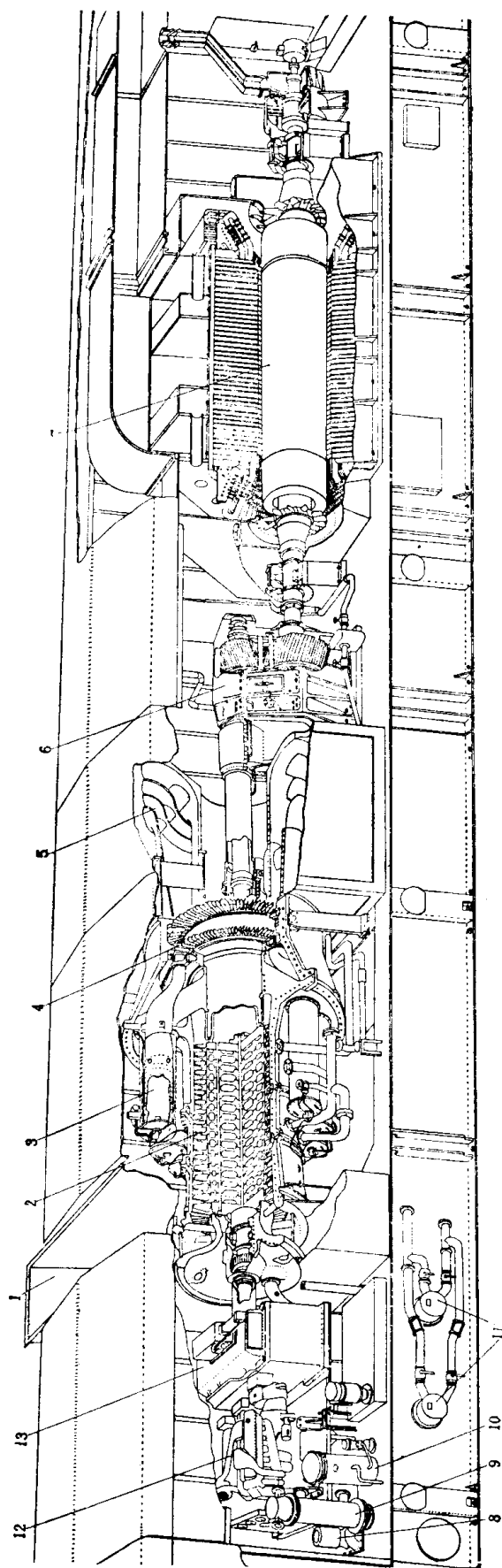


图 1-3 200000千瓦单轴燃气轮机的轴侧视图

1—进气室, 2—压气机, 3—燃烧室, 4—燃气透平, 5—排气室, 6—负荷齿轮箱, 7—主发电机, 8—润滑油泵, 9—柴油  
 油机冷却器, 10—燃油油滤, 11—润滑油冷却器, 12—启动柴油机, 13—齿轮箱

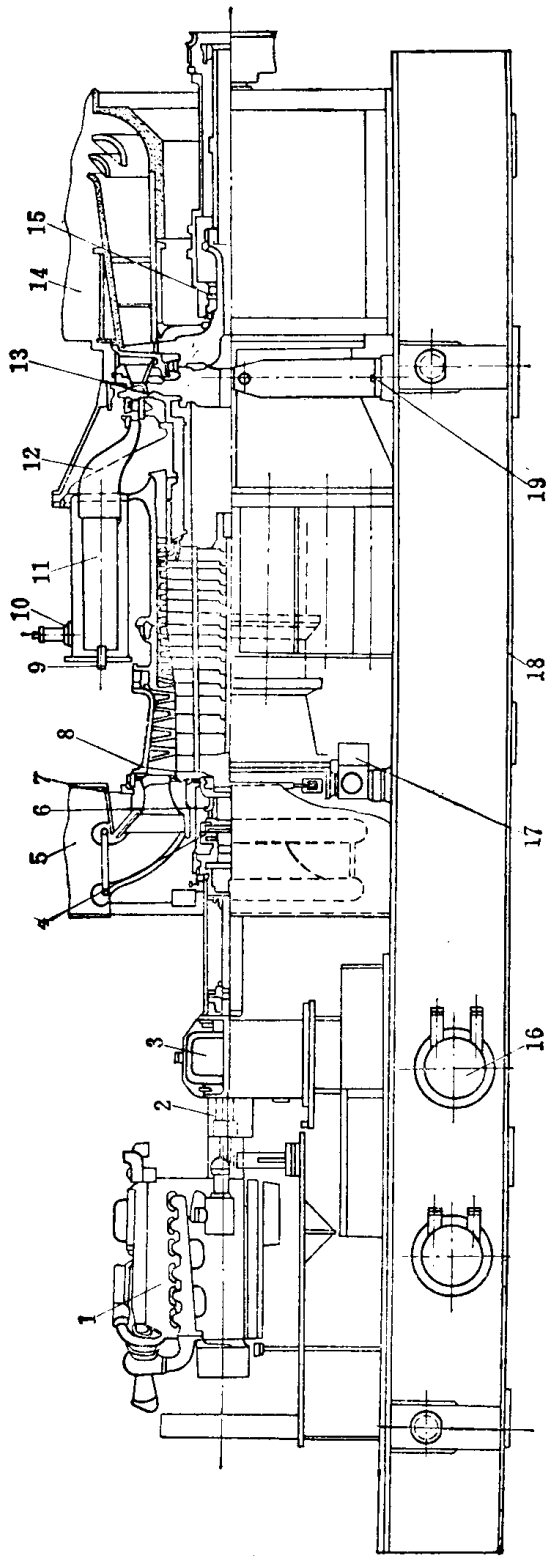


图 1-4 20000 千瓦单轴燃气轮机纵剖面图

1—启动柴油机；2—启动离合器；3—辅助齿轮箱；4—高压推力轴承；5—进气室；6—1 号轴承；7—压气机入口可转  
 导叶装置；8—压气机；9—启动器；10—燃料喷嘴；11—燃烧室；12—燃气过渡段；13—透平；14—排气室；15—2  
 号轴承；16—冷油器；17—控制装置；18—机组底座；19—定位销

的走马灯中，早就被应用了。图 1-2 所示的走马灯，就是利用蜡烛燃烧后产生的高温燃气，来推动纸糊的叶轮，使其作旋转运动的。从原理上讲，这就是现代燃气轮机的雏型。所不同者只是：在走马灯中仅利用自然对流现象来使气体流动，而没有采用压气机而已。

为了使读者能够初步具有燃气轮机的直观概念，图 1-3 和 1-4 中分别给出了我国安装使用的 20000 千瓦单轴燃气轮机发电机组的轴侧示图和纵剖面图。

除了压气机、燃烧室和透平这三大部件外，为了保证整套机组的正常工作，还可以根据不同情况，在燃气轮机中装设：调节与保护系统、启动系统、润滑油系统、液压油系统、燃料系统、雾化空气系统和冷却水系统等设备。在以后各章中，我们将分别对透平、压气机、燃烧室以及上述这些系统的工作原理和结构，逐一加以讨论。

## § 1-2 国外燃气轮机的发展和应用概况

由于燃气轮机具有体积小、重量轻、启动快、少用或不用冷却水等一系列优点，首先在航空工业中获得了飞速发展，到目前为止，几乎已完全取代了活塞式发动机。在非航空用燃气轮机中，自1939年瑞士制造成功第一台电站用燃气轮机以来，也得到了很大发展，特别是近几年来，发展的幅度更为迅速。据不完全统计：目前约有20个国家，100多个厂，正在从事燃气轮机的设计，研究和制造工作。机组的生产型号已达800种以上。装机容量增长很快，1952年世界上几个主要工业国的非航空用燃气轮机的总功率约为60万千瓦；1957年增为300万千瓦；1964年为950万千瓦；而1974年则猛增到了13100万千瓦，即在近十年内，增长了13倍以上，每年的增长速度为14~21%。表1-1和图1-5中，给出了国外非航空用燃气轮机的生产增长情况，可以说明问题。

表 1-1 国外非航空用燃气轮机生产的增长情况

项 目	年 份											
	1964	1965	1966	1967	1968	1969	1970	1971	1972	1973	1974	
装机总台数	3200	4500	5500	7300	13200	17000	19000	21055				
用于发电台数	1800	2250	2800	3700	5080	6250	7400	8400				
装机总容量(万千瓦)	950	1240	1760	2250	3600	5000	6700	8400	10250	11900	13100	
用于发电容量(万千瓦)	600	760	1100	1520	2100	2730	3330	3950	4500			
生产国家数	12	15	16	17	17	17						
生产厂家数	71	85	94	102	97	100						
生产型号数	437	538	541	623	692	796						

从表1-1和图1-5中可以看出：近二十年来，燃气轮机作为一种动力机械，已从航空工业部门开始，逐渐扩展到了其他领域，特别是在发电、原油和天然气输送、交通运输以及冶金，化工等部门中，都获得了比较广泛的应用。

燃气轮机在电力工业中，主要被用来作为大电网的应急备用电源或负荷调峰机组。按目前发展的趋势来看，对于大电网来说，使燃气轮机的装机容量占电网总容量的15~20%，是完全必要的，这样，才能提高电网运行的机动性和安全性。随着单机容量为5~10万千瓦、

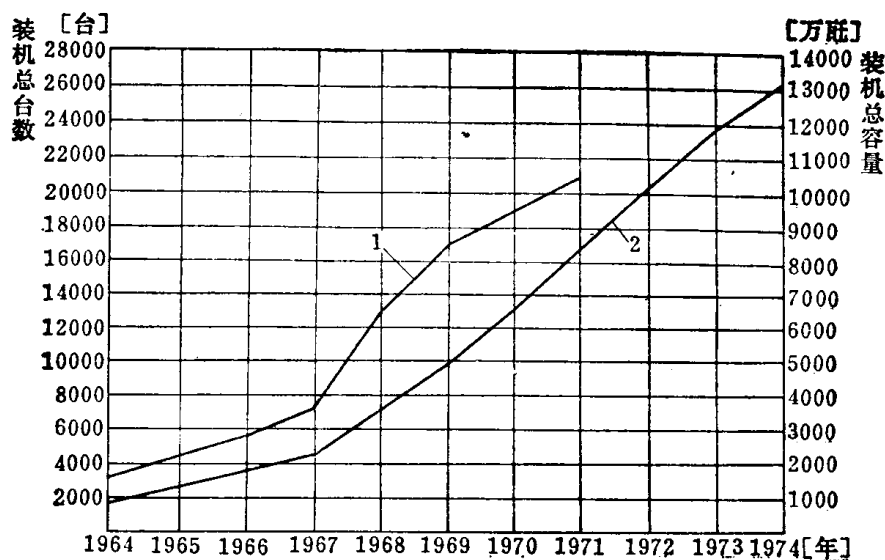


图 1-5 国外非航空用燃气轮机生产的增长趋势  
1—装机总台数增长曲线；2—装机总容量增长曲线

而装置效率为30~31%的大功率燃气轮机的出现，再加上装置效率可以高达34~42%的蒸汽-燃气联合循环机组的应用，在大电网中采用燃气轮机来承担一部分基本负荷的现实条件已经成熟。

由于燃气轮机移动电站（列车电站、卡车电站和船舶电站）具有体积小、启动快、机动性好、适宜于无电源地区和急需用电的单位（新开发的工矿、油田和边远地区）等优点，因而，也有相当可观的发展前途。目前，国外已建成一种由四艘驳船组成的船舶电站，其总容量高达62.24万千瓦。这一事实显示了燃气轮机移动电站的优越性及其发展的前途。

在天然气和原油输送方面应用燃气轮机，也是一个很重要的领域。由于燃气轮机单机功率大、运行安全可靠、维修费用低，便于集中遥控，随着大管径输气管线的建设，在无电源和缺水地区，燃气轮机增压机组也就应用得日趋广泛。据不完全统计：1970年前在苏联生产的陆用燃气轮机中，有90%以上的台数是用于输气管线的。在1960年到1970年这十年中，美国在天然气管线上采用的燃气轮机台数就增加了大约七倍左右。

从战备的角度来看，燃气轮机在舰艇上的应用，同样是一个值得十分重视的领域。在某些国家，它已越过了“大批装舰实用的阶段”，而进入到了“全燃气轮机化推进的发展阶段”。这些机组的特点是：单机的最大功率已从4500~15000马力提高到40000马力；耗油率已从260~320克/马力·小时降低到180克/马力·小时左右，接近于中速柴油机的水平；比功率从160~200马力/公斤（空气）/秒增高到400马力/公斤（空气）/秒；翻修期限从500~2000小时延长到了8000小时以上。由于美苏两霸拚命争夺海洋霸权，大搞扩军备战，近十年来，舰艇用燃气轮机有了很大发展。据不完全统计：迄今为止，苏联海军拥有的舰艇燃气轮机总功率已经达到420万马力；而美国海军拥有的舰艇燃气轮机总功率则为230万马力。这都是一些值得注意的发展动向。

此外，随着原子能电站的发展和应用，在高温气冷堆中采用的封闭式氦气燃气轮机已



经建成。它为燃气轮机的发展和应用，提供了一个新的、有相当生命力的前景。

近年来，许多国家把相当数量的航空用燃气轮机改装成为陆用发电设备和天然气管线增压机组，它为迅速推广燃气轮机的应用，开辟了一个新的途径。

### § 1-3 燃气轮机迅速发展的原因

为什么燃气轮机会迅速地发展，并被某些工业部分广泛地应用起来呢？这就需要从燃气轮机所具有的某些特点谈起。

总的来说，燃气轮机具有重量轻、体积小、启动快、运行维护方便、便于集中控制、少用水或不用水、并适宜于燃烧多种燃料和廉价重油燃料等一系列优点。

与往复式内燃机相比，由于燃气轮机是旋转式机械，这就摆脱了往复式机械中，机组功率的大小受活塞的体积、重量和运动速度限制的束缚。因而，能够设计成为功率大、单位重量轻、润滑油和冷却水消耗量少、振动和低频噪音小，而运行维护费用低的机组。通常，对于10000马力以上的燃气轮机来说，这些优点就要比同等马力的往复式内燃机者更为突出。因此，在舰艇和大功率机车上，燃气轮机将会得到越来越多的应用。

与蒸汽轮机电站相比，燃气轮机电站金属消耗量可以减少3~5倍；厂房占地面积缩小2.5~4倍；工作人员减少1.5~2倍。机组能在10~15分钟内（应急时只需5分钟），从冷态启动、加速，直到带上全负荷。对于快装式机组来说，在基础和储油设备等工作已经完成的前提下，只需安装1~2个月，就有可能使电站正式投入运行。

燃气轮机的这些优点，相对于作为舰艇主机的蒸汽动力装置来说，也是明显的。它可以使舰艇在2~3分钟内，从冷态启动、加速、直到发出全功率，大大地提高了战斗的机动性和灵活性；它可以节省60%的机舱面积，用来增强武器装备；它可以实现全盘自动化和遥控，使机舱运行监控人员减少40%；此外，操作简单、维护方便、易于快速更换，更有利于提高舰艇的利用率。

表1-2中给出了柴油机、蒸汽轮机和燃气轮机列车电站的某些技术特性指标的比较数据，同样能说明燃气轮机特有的一些优点。

表 1-2 三种列车电站技术特性指标的比较

发动机型式	功率 (千瓦)	生产车 厢节数 (节)	总长 (米)	总重 (吨)	比功率 (千瓦/米)	单位重量 (公斤/千瓦)	值班 人数 (个)	单位 投资 (%)	发 电 总成本 (%)	启动 时间 (分)	冷却水量 (吨/小时)
柴油机(燃油)	1000	1	20	80	50	80	3	150	122	15	10
蒸汽轮机(燃煤)	6000	13	251	1300	24	217	14	200	60	120	100
燃气轮机(燃油)	6200	3	60	300	103	48.4	3	100	100	20	30

当然，燃气轮机的迅速发展，除了与它内在的特点有关外，还与近10~20年来工业和科技水平的迅速发展密切相关。特别是高温材料的研究和冶炼，机械制造工艺的革新，以及有关压气机、燃烧室、透平和自动调节与控制等方面的基本理论研究和试验研究成果的