

温度仪表安装图

批准部门 中华人民共和国建设部
 主编单位 中机国际工程设计研究院
 (原机械工业部第八设计研究院)
 实行日期 二〇〇一年十二月五日
 批准文号: 建质[2001]248号
 统一编号: GJB1-556
 图集号: 01R406

主编单位负责人 刘健
 主编单位技术负责人 刘健
 技术审定人 刘健
 设计负责人 刘健

目 录	名 称	页 数	目 录	名 称	页 数
总说明		3	周平焊法兰固定的热电偶、热电阻在管道、设备上安装图	PN<2.5MPa, t<400 °C	16
工业内标式玻璃液体温度计在水平管道或设备上安装图	PN<6.3MPa, t<400°C	6	周平焊法兰固定的热电偶、热电阻在管道、设备上安装图	PN<6.3MPa, t<400 °C	17
工业内标式玻璃液体温度计在垂直管道或设备上安装图	PN<6.0MPa, t<400°C	7	周平焊法兰固定的热电偶、热电阻在管道、设备上安装图	PN<1.6MPa, t<250 °C	18
工业内标式玻璃液体温度计在小管径90°弯管上安装图	PN<1.6MPa, t<250 °C	8	周平焊法兰固定的热电偶、热电阻在管道、设备上安装图	PN<0.6MPa, t<196 °C	19
工业内标式玻璃液体温度计在铝(铜)管道、设备上垂直安装图	PN<0.6MPa, t<196 °C	9	周平焊法兰固定的热电偶、热电阻在管道、设备上垂直安装图	PN<0.6MPa, t<60 °C	20
工业内标式玻璃液体温度计在铜管道、设备上垂直安装图	PN<0.6MPa, t<60 °C	10	周平焊法兰固定的热电偶、热电阻在衬里(涂层)管道、设备上安装图	PN<0.6MPa, t<20 °C	21
工业内标式玻璃液体温度计在衬里(涂层)管道、设备上垂直安装图	PN<0.6MPa, t<20 °C	11	周平焊法兰固定的热电偶、热电阻在管道、设备上安装图	PN<6.3MPa, t<250 °C	22
工业内标式玻璃液体温度计在管道、设备上垂直安装图	PN<0.6MPa, t<120 °C	12	周平焊法兰固定的热电偶、热电阻在管道、设备上安装图	PN<6.3MPa, t<20 °C	23
工业内标式玻璃液体温度计在管道、设备上安装图	PN<6.3MPa, t<400 °C	13	周平焊法兰固定的热电偶、热电阻在管道、设备上安装图	PN<6.3MPa, t<400 °C	24
工业用贵金属温度计在管道、设备上安装图	PN<6.3MPa, DN>80, t<400 °C	14	周平焊法兰固定的热电偶、热电阻在管道、设备上安装图	PN<6.3MPa, t<400 °C	25
热电偶、热电阻在管道、设备上安装图	PN<6.3MPa, t<400 °C	15			

GJBTK 24

目 录	图集号	页 数
周平焊法兰固定的热电偶、热电阻在管道、设备上安装图	01R406	1

原书缺页

总 说 明:

1. 本安装图适用于液体、气体、蒸汽等介质的温度测量及下列温度仪表在管道、设备上的安装:

- (1) 工业内标式玻璃液体温度计;
- (2) 工业用棒式玻璃液体温度计;
- (3) 压力式温度计(温包);
- (4) 热电偶、热电阻;
- (5) 铠装热电偶;
- (6) 及金属温度计;
- (7) 铂铑热电偶;
- (8) 表面热电偶。

2. 安装方式按固定的形式分四种:

- (1) 法兰固定安装:
适用于在设备上以及高温、腐蚀性介质的中低压管道上安装温度计, 具有适应面广、利于防腐、方便维护等优点。
 - (2) 螺纹连接头固定安装:
一般适用于无腐蚀性介质的设备及管道上安装温度计, 有固定套管和可拆套管两种形式, 前者用于一般介质, 后者用于易腐蚀、磨损而需要更换的场合, 具有体积小、安装较为紧凑的优点。
 - (3) 法兰与螺纹连接头共同固定安装:
法兰与螺纹连接头共同固定, 当佩带附加保护装置时, 适用于工业内标式玻璃液体温度计在腐蚀性介质的管道、设备上安装。
 - (4) 简单保护装置插入安装:
简单保护装置插入安装, 有固定套管和卡式可拆套管两种形式, 适用于棒式玻璃温度计在低压管道作临时检测的安装。此外, 还列出了用法兰加材料固定套管的安装图, 用套管及连接头固定铠装热电偶的安装图。
3. 本温度计按安装图所示的温度仪表适用于碳钢、不锈钢、有色金属、衬里(或涂层)管

道及设备上的安装。至于温度计在特殊体和特殊、聚氯乙烯、玻璃铜、陶瓷、搪瓷等管道、设备上的安装, 其方式基本上与衬里管道、设备上的安装相同, 但取零部件不同, 故不另出安装图。

4. 本安装图连接件与垫片材料是按一般情况考虑的, 如有特殊要求, 可在工程设计中另行规定, 垫片选用可参考表一。

垫片名称	材料牌号	工作温度 °C	工作压力 MPa	适用介质
聚四氟乙烯	SPB-1	<250	<4.0	各种腐蚀性介质
橡胶石棉板	XB350	<300	<2.5	水蒸气、空气、蒸气、氨气
合成纤维橡胶		<290	<4.0	水蒸气、空气、蒸气、液氨、氨气
柔性石墨复合垫		<650	1.0~6.3	水蒸气、空气、蒸气、氨气、液氨
聚四氟乙烯包垫圈垫		<150	0.6~4.0	各种腐蚀性介质
缠绕垫		<650	1.6~16.0	蒸汽、空气、液氨、氨气、水、液氨
金属包垫圈垫		<500	2.5~10.0	蒸汽、空气、液氨、氨气、水、液氨
金属组合垫		<650	1.6~16.0	蒸汽、空气、液氨、氨气、水、液氨

5. 在下列情况安装温度计时需要用封大管:

- (1) 各类玻璃液体温度计在DN<50mm管道上安装;
 - (2) 热电偶、热电阻、及金属温度计在DN<80mm管道上安装。
- 温度计在扩大管上的安装与在不扩大的管道安装基本相同, 可参考相应安装图。温度计的型号、规格应根据具体情况选择, 并注明型式(如直形、角形等)规格、测量长度、尾管长度、保护装置型式和公称压力。
7. 各种温度计安装插入长度, 附加保护装置长度见图一。
8. 安装时除符合本标准图技术要求外, 还应符合国家标准GB7179有关规定。

GB7179

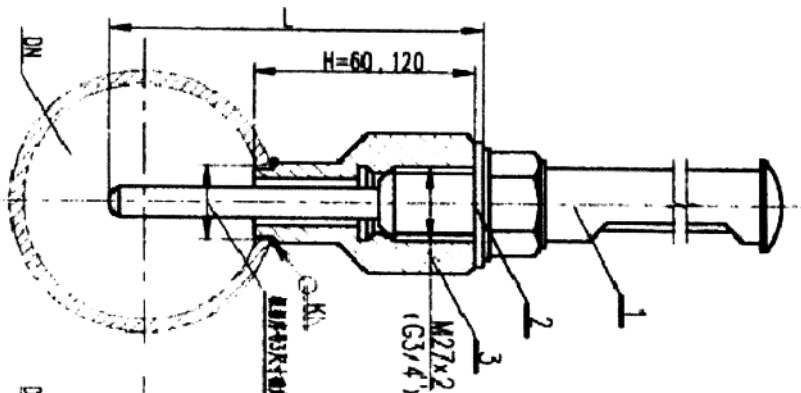
图样号	01R406
总 说 明	页 数
3	3

原书缺页

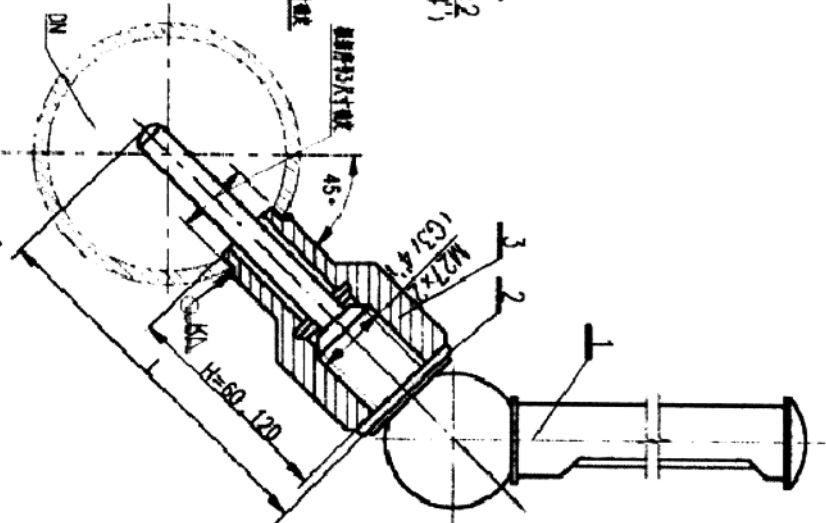
原书缺页

适用范围

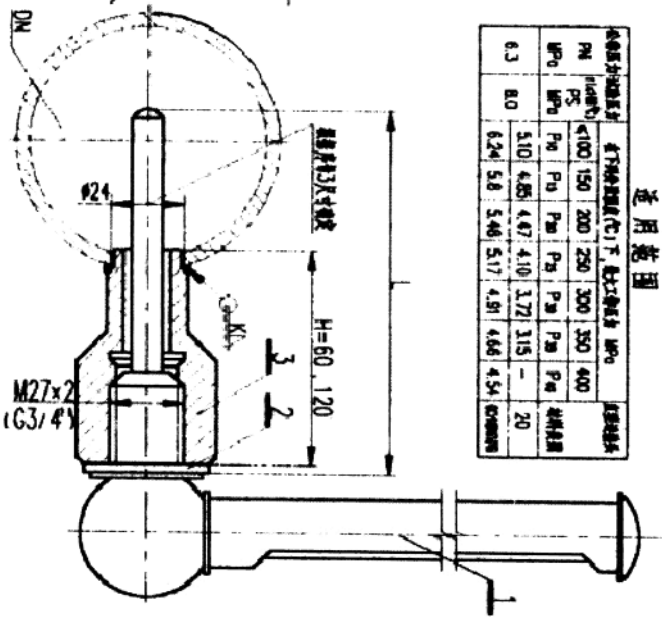
公称压力/公称直径		公称压力/公称直径 (°) 下, 最大工作压力 MPa										材料种类		
PN	DN	100	150	200	250	300	350	400					材料种类	
MPa	mm	Pa	Pa	Pa	Pa	Pa	Pa	Pa	Pa	Pa	Pa	Pa	Pa	20
0.3	80	5.10	4.85	4.67	4.10	3.72	3.15	-	-	-	-	-	-	20
		6.24	5.8	5.46	5.17	4.51	4.66	4.54						碳钢



135°角型温度计安装图



90°角型温度计安装图



直型温度计安装图

1. H=120mm 用于骨架温层的管道或设备。
2. 焊脚高度不小于两焊件的厚度。
3. 材料：用于无腐蚀场合直型接头：20号钢；垫片：聚四氟乙烯；温度选择参见说明表一。

注：用于有腐蚀的场合直型接头：OC18Ni10Ti；垫片：氟橡胶；温度选择参见说明表一。

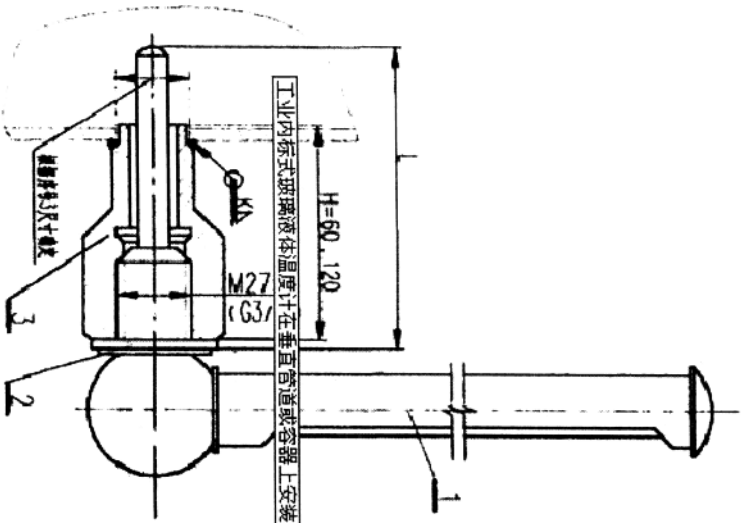
序号	名称	规格	数量	材料	备注
3	直型接头	M27x2 (G3/4")	1		材料图及29页
2	垫片	φ4.5/28 δ=2	1		
1	内部结构零件设计		1		



工业内标式液相温度计在水平管道或设备上安装图

PN<6.3MPa, t<400℃

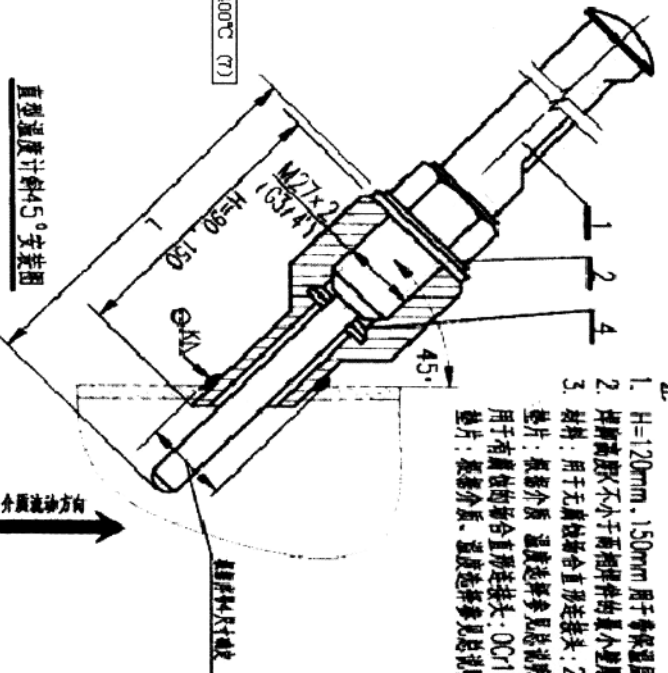
图样号 OIR406



90°角型温度计安装图

适用范围

公称压力 (MPa)	PN	公称压力 (kPa)	PS	在下列温度(°C)下, 最大工作压力 MPa										直型温度计
				<100	150	200	250	300	350	400	400	400	400	
6.3	MPa	8.0	MPa	6.24	5.8	4.85	4.47	4.10	3.72	3.15	4.66	4.54	20	材料类别



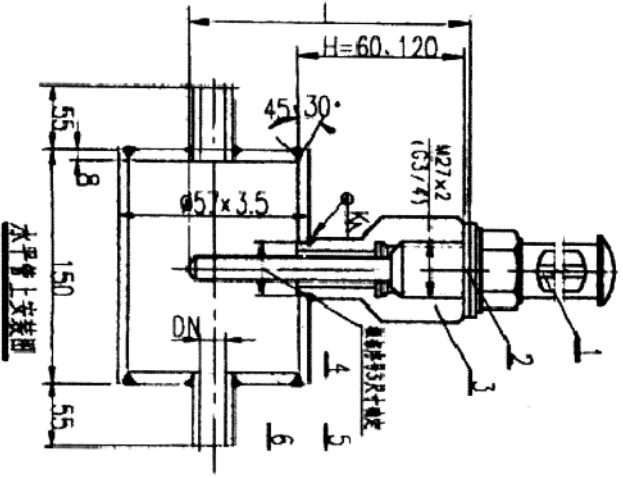
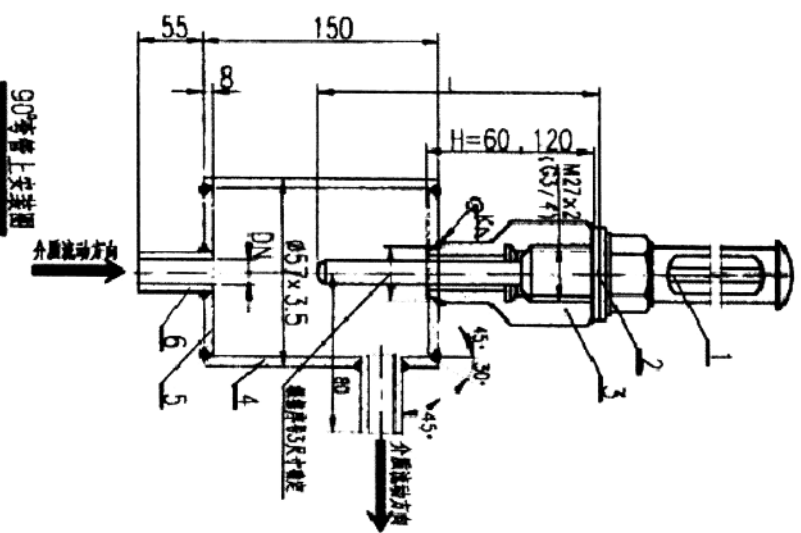
直型温度计45°安装图

- 注
1. H=120mm, 150mm 用于带保温层的管道或设备。
 2. 材料: 用于无腐蚀场合直型温度计: 20号钢;
 3. 垫片: 根据介质 温度选择参见标准附表一, 用于有腐蚀场合直型温度计: 0Cr18Ni10Ti 垫片; 根据介质、温度选择参见标准附表一。

序号	名称	规格	数量	备注
1	内标式玻璃液体温度计		1	
2	垫片	φ43/28 δ=2	1	
3	直型温度计		1	
4	45°角型温度计	M27X2 (G3/4")	1	制造图及30页
5	直型连接头	M27X2 (G3/4")	1	制造图及29页



工业内标式玻璃液体温度计在垂直管道或容器上安装图
 PN ≤ 6.3MPa, t ≤ 400°C
 图例号: 01R406
 设计: 7



- 注
1. H=120mm 用于等保温层的管道或设备。
 2. 焊脚高度 K 不小于两焊件中的最小壁厚。
 3. 材料：用于无腐蚀性介质，直形连接头：20号钢；垫片：聚四氟乙烯、温度选择参见说明表一；其余为 0 号钢。用于有腐蚀性的介质，直形连接头：0Cr18Ni9Ti；垫片：聚四氟乙烯、温度选择参见说明表一；其余均为铜镍钢。
 4. 接管开孔均比接管外径大 2mm。
 5. 本安装图适用于管径在 DN15~32 的管道当 90°管上安装，当管径 DN > 32 时应采用扩大管安装。

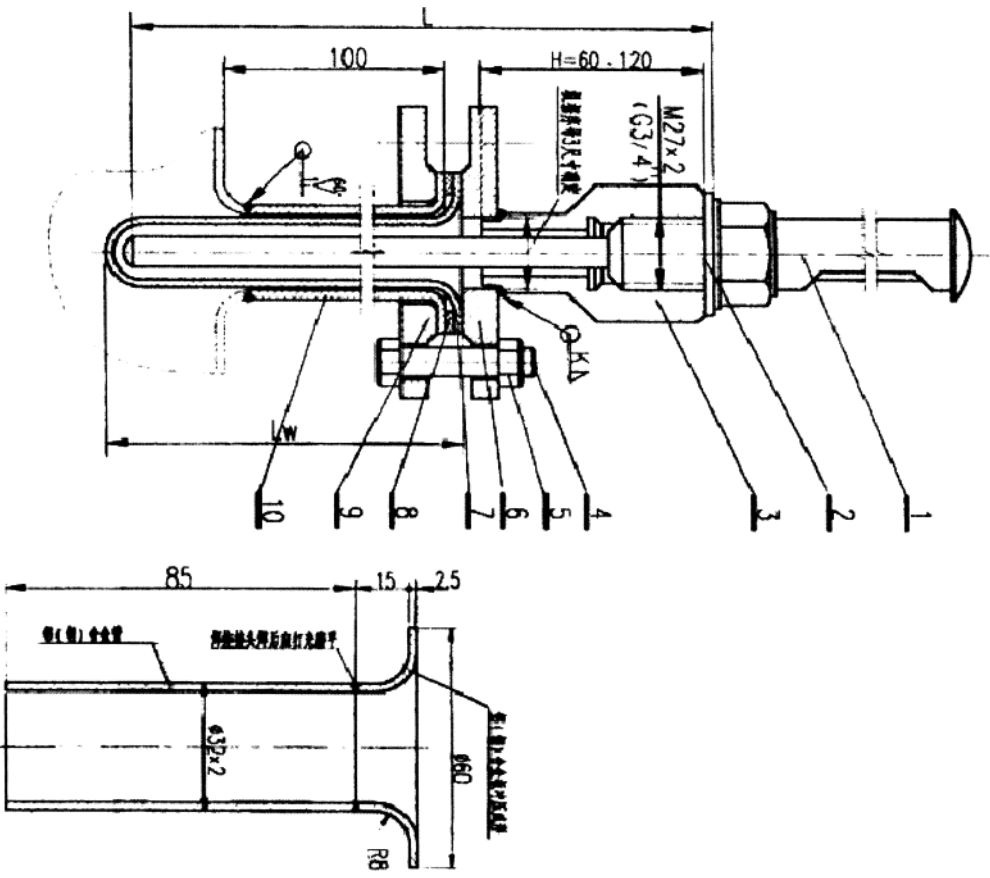
适用范围

公称压力 设计压力	在工作温度(℃)下，最大工作压力	MPa	直接读头				
PN	(kPa)						
1.6	<100	150	200	250	300	350	400
2.0	1.6	1.44	1.28	1.12	0.96	0.8	—
	1.58	1.48	1.39	1.32	1.24	1.19	1.14
							007080705

6	无缝钢管	DN15~32	L=55	2			
5	螺栓	φ49	δ=8	2			
4	无缝钢管	φ57X3.5	L=150	1			
3	直形连接头	M27X2 (G3/4")		1			制造图见29页
2	垫片	φ43/28	δ=2	1			
1	内标式铜镍合金温度计			1			



工业内标式铜镍合金温度计在办管90°管上安装图
PN ≤ 1.6 MPa, t ≤ 250°C
图样号: 01R406



- 注
1. H=120mm用于管集温层的管道或设备。
 2. 焊脚高度 K不小于两相焊件的最小壁厚。当设计温度低于-40℃或工作介质为高粘度介质时，每个焊接头按JB4730做表面磁粉探伤检测。
 3. 材料的选择：铝、铝合金接管：-269~60℃；铜、铜合金接管：-196~20℃，直形连接头，法兰，法兰盖，螺栓，螺母，垫片根据介质温度参照下表选择。

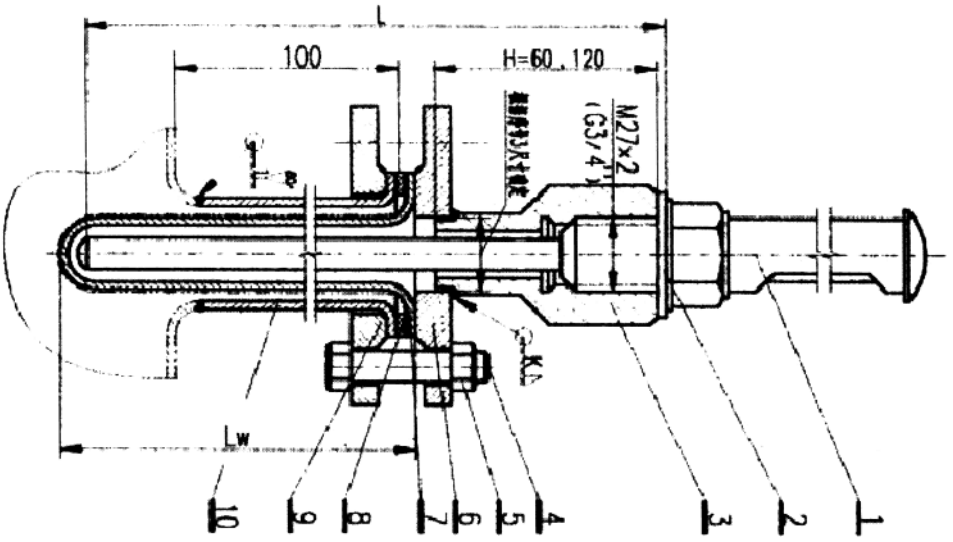
直形连接头	法兰	螺栓	螺母	垫片	使用状态	适用温度范围
35	20.25	35	20.25	石棉橡胶板	正火	>20~300℃
40CrNiMo4	35CrMo	40CrNiMo4	35CrMo	铝垫片	精磨	>70~300℃
0Cr18Ni10Ti	0Cr18Ni10Ti	0Cr18Ni10Ti	0Cr18Ni10Ti	0Cr18Ni10Ti	固溶	>196~300℃
0Cr18Ni9	0Cr18Ni9	0Cr18Ni9	0Cr18Ni9	0Cr18Ni9	固溶	>153~300℃

4. 铝(铜)保护外套长度 L由工程设计确定。
5. 法兰盖中心开孔根据序号3尺寸确定。

10	铝(铜)接管	φ32X2	1						
9	法兰	DN25	PN0.6	1					JB/T185
8	垫片	φ60/32	δ=1.5	1					
7	铝(铜)保护外套	PN0.6		1					制造图及36页
6	法兰盖	DN25	PN0.6	1					JB/T186
5	螺母	M10		4					GB/T141
4	螺栓	M10X60-8.8级		4					GB/T5781
3	直形连接头	M27X2(G3/4")		1					制造图及29页
2	垫片	φ43/28	δ=2	1					
1	内部式集温器温度设计			1					



工业内部式集温器温度设计在铝(铜)接管、设备上垂直安装图
 PN<0.6MPa, -196℃≤t≤60℃
 图架号: 01R406
 9

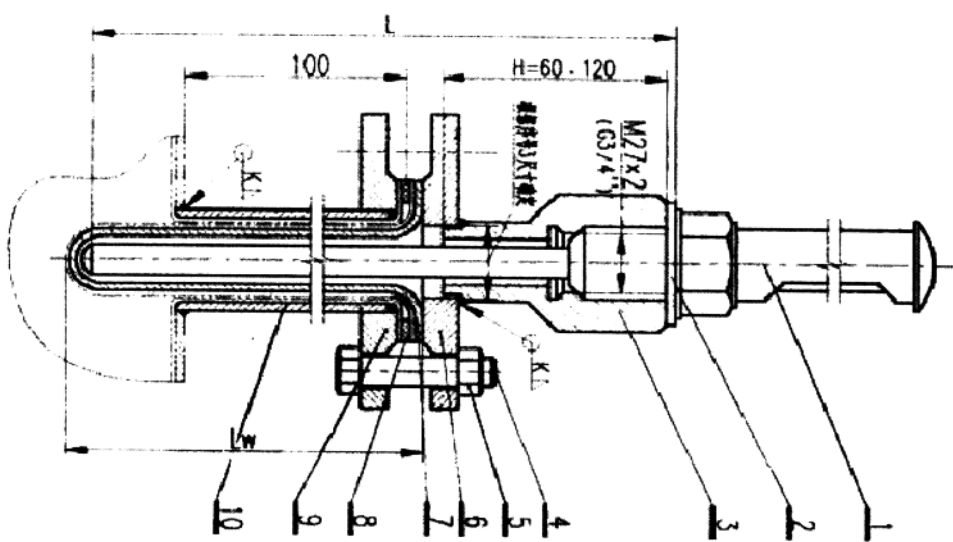


- 注:
1. 焊脚高度 K 不小于两相焊件的最小壁厚。
 2. 材料、垫片：根据介质选择参见总说明表一；螺母、法兰、法兰盖：0235，螺帽盖：10号钢；保护外套：10号钢（均指）；其余保温零件材料进行选择。
 3. 法兰盖中心开孔根据序号5尺寸确定。
 4. 衬（涂）层保护外套长度 l_w 由工程设计确定。
 5. $H=120\text{mm}$ 用于等保温层的管道或设备。

10	铝接管	$\phi 45 \times 6$	1			
9	法兰	DN40 PN0.6	1			JB/T85
8	垫片	$\phi 80/40$ $\delta=1.5$	1			
7	衬（涂）层保护外套	PN0.6	1			制造厚度36页
6	法兰盖	DN40 PN0.6	1			JB/T86
5	螺母	M12	4			GB/T41
4	螺栓	M12X70-8.8级	4			GB/15781
3	直通接头	M27X2 (G3/4")	1			制造厚度29页
2	垫片	$\phi 43/28$ $\delta=2$	1			
1	内层式保温结构图		1			



工业内衬式保温结构设计在管道、设备上直接应用
 PN<0.6MPa, t<60°C
 图架号 01R406
 设计 页 10

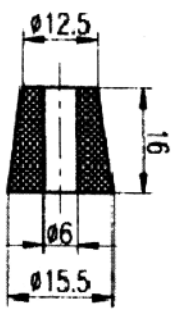
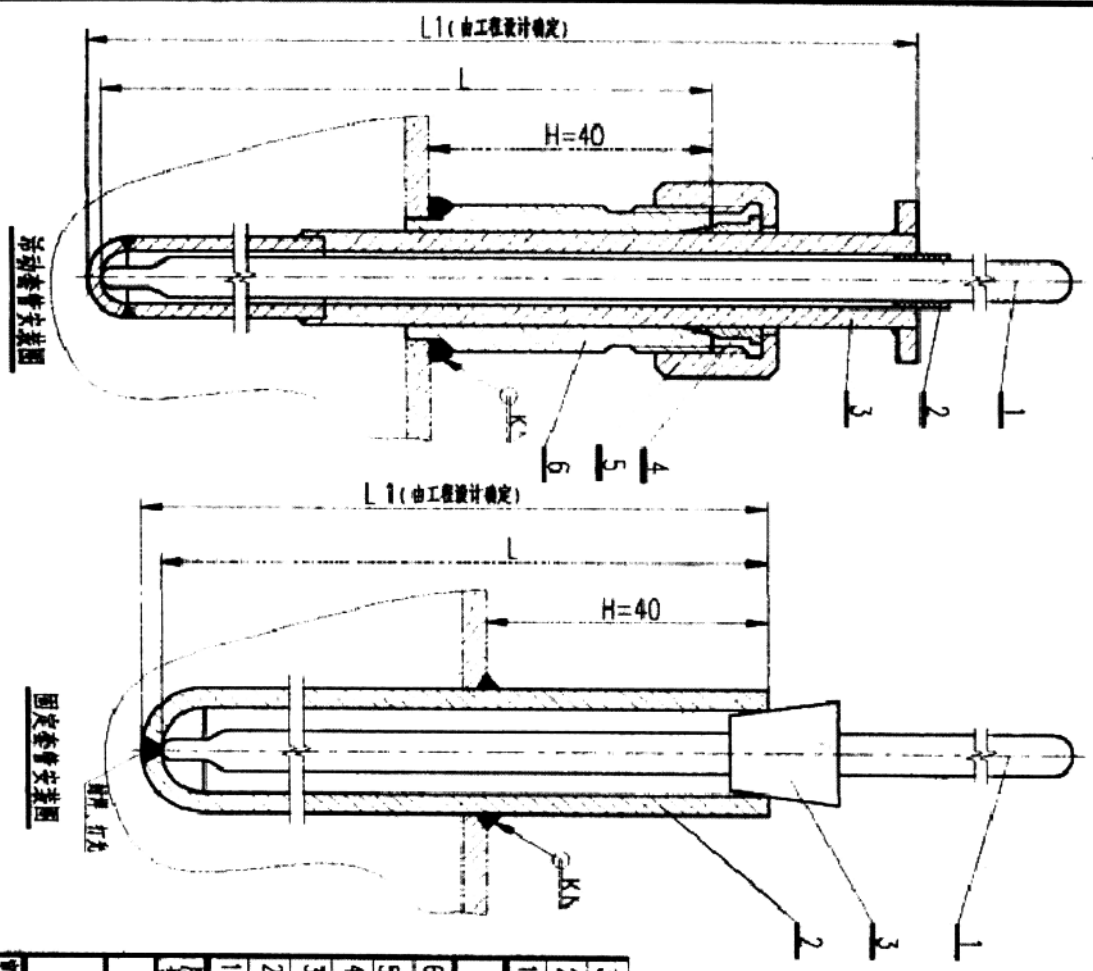


- 注
1. H=120mm 用于带保温层的管道或设备。
 2. 材料高度取不小于两相零件的最小壁厚。
 3. 材料、垫片：根据介质、温度选择参见总说明表一；螺母、法兰、法兰盖：0235；螺栓：10号钢；接管：20号钢；保护外套：10号钢加衬里（涂层）；其余根据母体材料进行选择。
 4. 衬里（涂层）材料的选择：天然橡胶及合成橡胶：-20~80℃；搪瓷：-20~250℃。
 5. 衬里（涂层）保护外套长度 L_w、衬里材料由工程设计确定。
 6. 序号9、10应与修理三通或设备一同施工，衬里（涂层）应至法兰密封面。
 7. 法兰盖中心开孔根据序号3尺寸确定。

10	无缝接管	φ45X4	1		GB/T8163
9	法兰	DN40 PNO.6	1		GB/T85
8	垫片	φ80/45 δ=1.5	1		
7	衬里（涂层）保护外套	PNO.6	1		制造厚度36页
6	法兰盖	DN40 PNO.6	1		GB/T86
5	螺母	M12	4		GB/T41
4	螺栓	M12X70-8.8级	4		GB/T5781
3	重量连接头	M27X2 (G3/4'')	1		制造厚度29页
2	垫片	φ43/28 δ=2	1		
1	衬里（涂层）保温层设计		1		

ERTONGBOOK

工业炉衬里材料选择设计在衬里（涂层）管、设备上安装图	图架号	DIR406
PN<0.6MPa, -20℃≤t≤200℃	页	11



- 注:
1. 本图适用于在低压管道上作临时检测温度, 活动套管用于管道振动大的场合, 固定套管用于振动较小的场合。
 2. 材料: 卡套连接头: 25号钢; 卡套: 20号钢; 套管: 10号钢; 外套螺母: Q235; 套: 橡胶。
 3. 当橡胶塞填液温度计安放就位后, 再用软质材料将固定。
 4. 开脚高度不小于两相零件的最小壁厚。

固定套管安装明细表

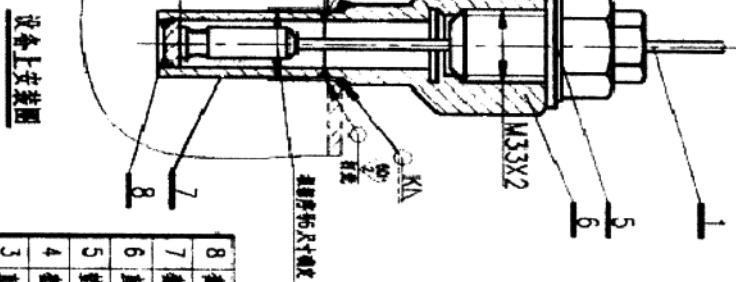
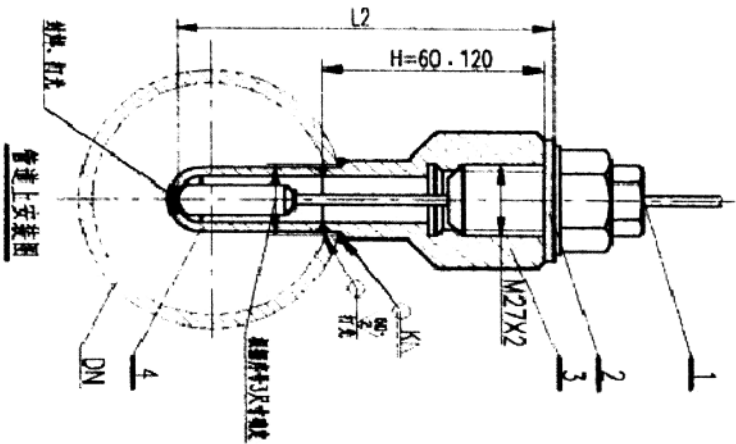
3	橡胶塞子	1		
2	无脚螺母	$\phi 18 \times 3$	1	
1	棒式玻璃液体温度计		1	
固定套管安装明细表				
6	卡套式连接头	M22x1.5	1	制造图见35页
5	外套螺母	M22x1.5	1	制造图见38页
4	卡套(A型)		1	制造图见38页
3	套管		1	制造图见39页
2	橡胶套	$\phi 8 \times 1$	1	
1	棒式玻璃液体温度计		1	

工业式玻璃液体温度计在管道、设备上垂直安装图

PN <math>CD <math>SMPa, <math>1 <math>120 $^{\circ}C$

活动套管安装明细表

GRIPK



适用范围

公称压力 MPa	PN (1.6MPa)	在下列最高温度(°C)下, 最大工作压力 MPa								直接连接头 材料类别
		PS MPa	P10	P15	P20	P25	P30	P35	P40	
6.3	8.0	5.10	4.85	4.47	4.10	3.72	3.15	-	20	
		6.24	5.8	5.48	5.17	4.91	4.66	4.54	0C18N10T1	

- 注
1. H=120mm用于保温层的管道或设备。
 2. 焊脚高度K不小于两相焊件的最小壁厚。
 3. 材料: 用于无腐蚀场合直形连接头、套管、套管底: 20号钢; 垫片: 根据介质 温度选择参见总说明表一, 用于有腐蚀场合直形连接头、套管、套管底: 0C18N10T1; 垫片: 根据介质 温度选择参见总说明表一。
 4. 图中2由工程设计确定。

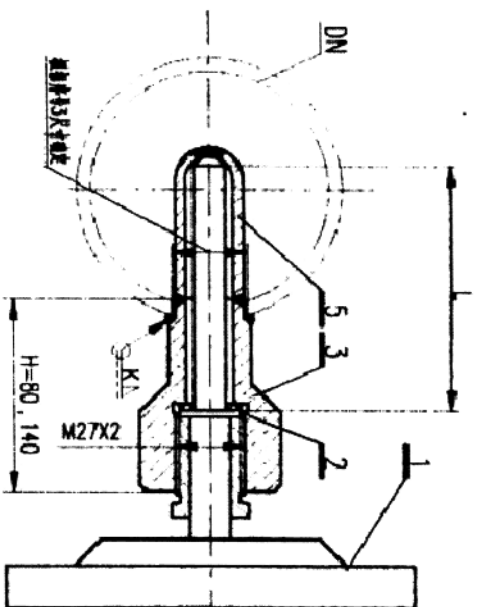
8	套管底	φ22	δ=6	1			
7	套管	φ30X3		1		GB/T8163 GB/T19976	标准图E30页
6	直形连接头	M33X2		1			
5	垫片	φ50/34	δ=2	1			
4	套管	φ22X3		1		GB/T8163 GB/T14976	标准图E29页
3	直形连接头	M27X2		1			
2	垫片	φ43/28	δ=2	1			
1	压力式温度计			1			



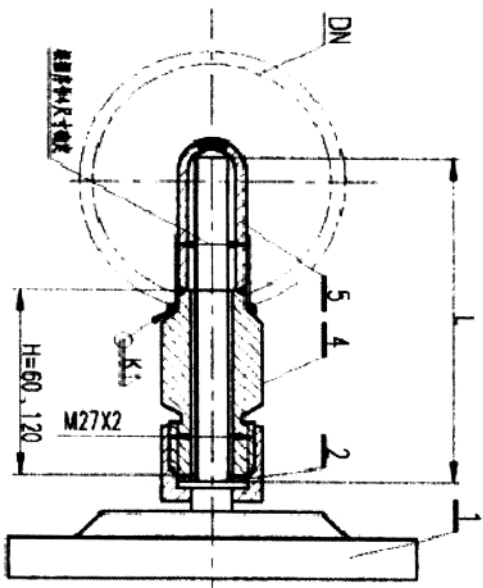
压力式温度计在管道、设备上的安装图

PN≤6.3MPa, t≤400°C

图例号 01R406



双金属温度计外螺纹连接安装图



双金属温度计内螺纹连接安装图

适用范围

公称压力/设计压力		在下列温度(代)下,最大工作压力 MPa								直埋式接头
PN MPa	PS MPa	150	200	250	300	350	400	450	材料类别	
(kPa)	(kPa)	P ₁₅₀	P ₂₀₀	P ₂₅₀	P ₃₀₀	P ₃₅₀	P ₄₀₀	P ₄₅₀		
6.3	8.0	5.10	4.85	4.47	4.10	3.72	3.15	-	20	
		6.24	5.8	5.48	5.17	4.91	4.66	4.54	0Cr18Ni10Ti	

注:

1. H=120mm、140mm用于带保温层的管道或设备。
2. 焊脚高度不小于两相焊件的最小管壁厚。
3. 材料: 用于无腐蚀场合直形接头: 20号钢; 垫片: 根据介质、温度选择参见总说明表一。用于有腐蚀的场合直形接头: 0Cr18Ni10Ti; 垫片: 根据介质、温度选择参见总说明表一。
4. 件号5用于严重有腐蚀的场合, 材质与零件材料相同, 一般场合可不设。
5. 双金属温度计有轴向与径向两种, 径向安装方式与本图相同。
6. 当双金属温度计在管道DN < 80 管道安装时, 需采用扩大管。



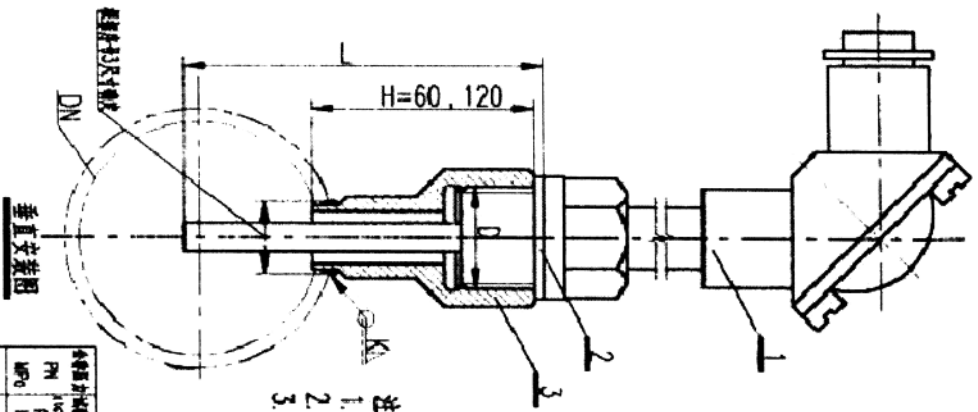
序号	名称	规格	数量	备注
1	双金属温度计		1	
2	垫片	φ24/14	1	
3	直形接头(内螺纹)	M27X2	1	制造长度29页
4	直形接头(外螺纹)	M27X2	1	GB/T18613 GB/T144075
5	套管	φ22X3	1	制造长度29页

工业用双金属温度计在管道、设备上安装

PN < 6.3 MPa, DN > 80, t < 400°C

图样号

01R406

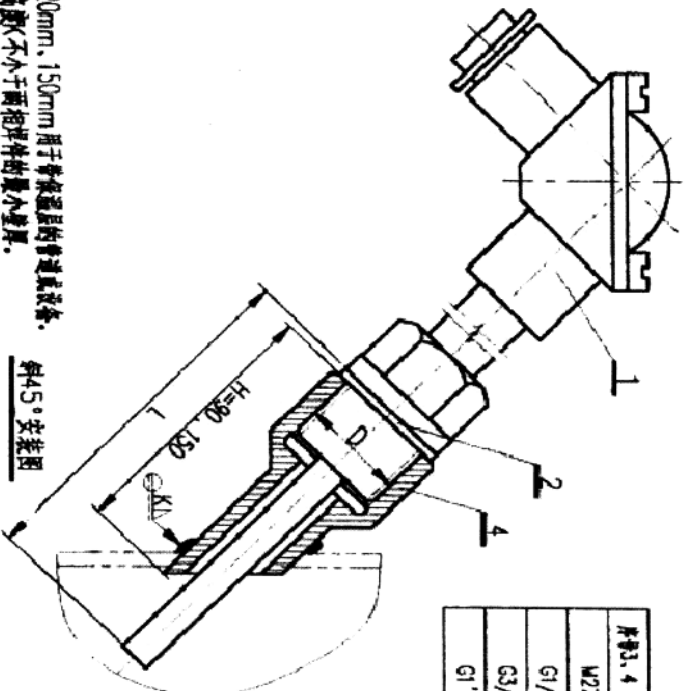


垂直安装图

- 注:
1. H=120mm, 150mm 用于管径范围的普通直管设备。
 2. 焊脚高度不小于两相焊件的较小壁厚。
 3. 材料: 用于无腐蚀性介质直形接头: 20 号钢; 垫片: 根据介质、温度选择参见总说明表一; 用于有腐蚀性的场合直形接头: 00Cr18Ni10Ti 垫片: 根据介质、温度选择参见总说明表一。

适用范围

PN	MPa	在材料屈服点(T)下, 最大许用应力 MPa										材料组别
		100	150	200	250	300	350	400	450	500	550	
6.3	8.0	5.10	4.85	4.47	4.10	3.72	3.15	-	-	-	-	20
		6.24	5.8	5.48	5.17	4.91	4.66	4.54	00Cr18Ni10Ti			



斜45°安装图

接头-垫片一览表

序号3, 4, 0	序号2, 9, 0	φ	δ
M27×2	φ43/30	φ=2	δ=2
G1/2"	φ35/22	φ=2	δ=2
G3/4"	φ43/30	φ=2	δ=2
G1"	φ51/38	φ=2	δ=2

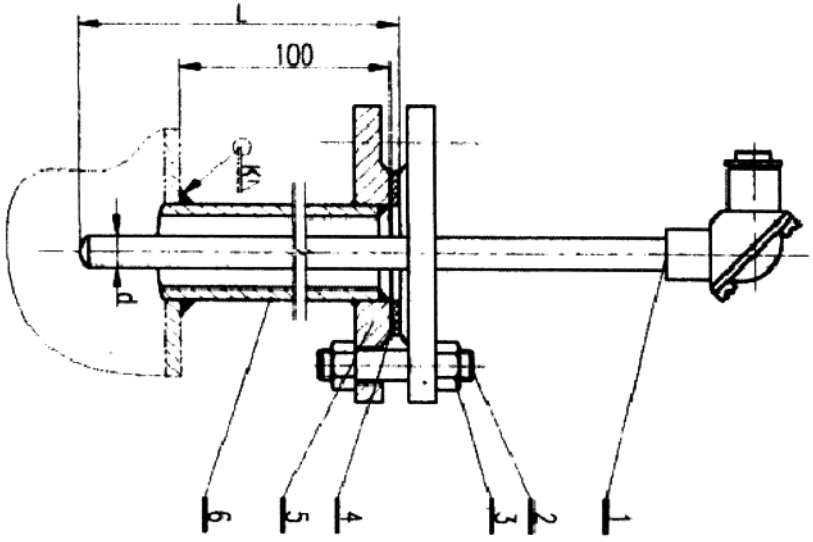
序号	名称	规格	数量	备注
1	45°角型接头	见接头表	1	制造图见30页
2	直形接头	见接头表	1	制造图见29页
3	垫片	见接头表	1	
4	热电偶、热电偶		1	

CBTK

热电偶、热电偶在管道、设备上安装图

PN≤5.0MPa t≤400℃

图样号 01R406



- 注
1. 焊脚高度 K 不小于两相焊件的最小壁厚。
 2. 当本图用于腐蚀性介质时，垫垫片根据介质、温度参见总说明表一选择外，双头螺栓：40MnB；螺母：35号钢；其余包括热电偶、热电阻外套均为0Cr18Ni10Ti。
 3. 当本图用于无腐蚀性场合时，垫垫片根据介质、温度参见总说明表一选择外，接嘴为10号钢；双头螺栓：35号钢；螺母、法兰、法兰盖：20号钢。

适用范围

PN MPa	PS MPa	在下列温度(°C)下,最大工作压力 MPa								法兰材料
		<100	150	200	250	300	350	400	450	
2.5	3.2	P10	P15	P20	P25	P30	P35	P40	奥	20
		2.5	2.25	2.0	1.75	1.5	1.25	-	周	
		2.31	2.17	2.06	1.94	1.86	1.79	1.73	0Cr18Ni10Ti	

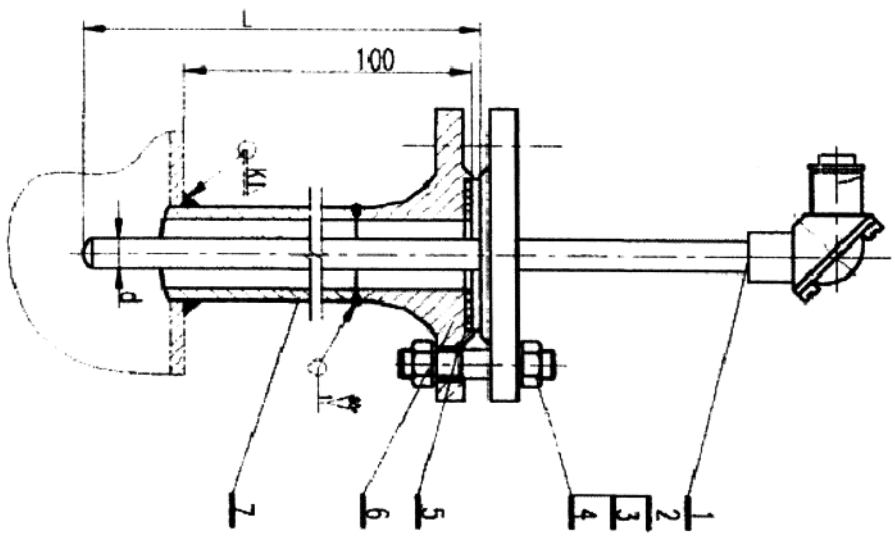
6	接管	φ32X3.5	1		GB/T8653 GB/T14976
5	法兰	DN25 PN2.5	1		JB/T81
4	垫片	φ68/32 δ=1.5	1		
3	螺母	M12	8		GB/T141
2	双头螺栓	M12X70-8.8级	4		GB/T1953
1	热电偶、热电阻		1		



凡平焊法兰规定的热电偶、热电阻在制造、设备上按图

PN<2.5MPa, t<400°C

图集号 01R406



- 注
1. 焊脚高度 K 不小于两相焊件的最小壁厚。
 2. 当本图用于腐蚀性介质时，除垫片接触介质，温度参见总图附表一选择外，双头螺栓：35CrMoA；螺母：30CrMo；弹簧垫圈：35号钢；其余包括热电偶、热电阻外套均为 0Cr18Ni10Ti。
 3. 当本图用于无腐蚀性介质时，除垫片接触介质，温度选择参见总图附表一外，接管为 20 号钢；双头螺栓：30CrMoA；螺母 30CrMo；法兰、法兰盖、弹簧垫圈：20 号钢。

适用范围

PN	PS	在下列温度(代)下,最大工作压力 MPa							法兰材料
		≤100	150	200	250	300	350	400	
6.3	8.0	P ₆₀	P ₁₅	P ₂₀	P ₂₅	P ₃₀	P ₃₅	P ₄₀	奥 氏 体
		5.10	4.85	4.47	4.10	3.72	3.15	-	20
		6.24	5.8	5.48	5.17	4.91	4.66	4.54	0Cr18Ni10Ti

序号	名称	规格	材料	备注
7	接管	φ32×3.5	1	GB/T8853 GB/T14976
6	凹面法兰	DN25 PN6.3	1	JB/T82
5	垫片	φ68/32 δ=1.5	1	
4	弹簧垫圈	10	8	GB/T93
3	螺母	M12	8	GB/T141
2	双头螺栓	M12X70-8.8级	4	GB/T953
1	热电偶、热电阻		1	



用凹面法兰固定的热电偶、热电阻在管道、设备上安装图

PN ≤ 6.3MPa, t ≤ 400℃

图例号 01R406