

“十五”国家重点图书

化工
设备

机械基础

UAGONG SHEBEI JIXIEJICHU

汤善甫 朱思明 主编

(第三版)



华东理工大学出版社
EAST CHINA UNIVERSITY OF SCIENCE AND TECHNOLOGY PRESS

“十五”国家重点图书

化工设备机械基础

(第三版)

汤善甫 朱思明 主编



 华东理工大学出版社
EAST CHINA UNIVERSITY OF SCIENCE AND TECHNOLOGY PRESS

· 上海 ·

图书在版编目(CIP)数据

化工设备机械基础 / 汤善甫, 朱思明主编. —3 版.
—上海: 华东理工大学出版社, 2015. 8
ISBN 978-7-5628-4346-7

I. ①化… II. ①汤… ②朱… III. ①化工设备 ②化工机械
IV. ①TQ05

中国版本图书馆 CIP 数据核字(2015)第 175174 号

“十五”国家重点图书

化工设备机械基础(第三版)

主 编 / 汤善甫 朱思明

责任编辑 / 徐知今

责任校对 / 张 波

出版发行 / 华东理工大学出版社有限公司

地 址: 上海市梅陇路 130 号, 200237

电 话: (021)64250306(营销部)

(021)64252722(编辑室)

传 真: (021)64252707

网 址: press.ecust.edu.cn

印 刷 / 常熟市新骅印刷有限公司

开 本 / 787 mm×1092 mm 1/16

印 张 / 28.25 插页 4

字 数 / 665 千字

版 次 / 1991 年 12 月第 1 版

2004 年 12 月第 2 版

2015 年 8 月第 3 版

印 次 / 2015 年 8 月第 1 次

书 号 / ISBN 978-7-5628-4346-7

定 价 / 48.00 元

联系我们: 电子邮箱 press@ecust.edu.cn

官方微博 e.weibo.com/ecustpress

天猫旗舰店 <http://hdlgdxpbs.tmall.com>



内 容 提 要

本书简要介绍和分析了化工设备及其零部件的受力,受力构件的变形规律及其强度、刚度和稳定条件,常用材料,传动装置,容器、塔设备及反应釜的机械设计方法等内容。本书内容丰富,涉及学科面广,且结合工程实际。配图严谨而且形象,表达流畅、深入浅出。书中所引用的规范和标准采用最新颁布的国家级和部级标准。

本书适合化学工艺和化学工程专业及其他有关专业作教材,也可供有关的工程技术人员学习与参考。

三 版 前 言

本书出版以来,印数已逾十万,深受读者欢迎,可能是因本书在理论知识结合工程设计实践;配图严谨并求形象;文字表达力图深入浅出等方面作出了努力的缘故。本版修订时,引进了最新的技术标准及其有关内容,采用了大量的最新信息。但限于编者的水平,难免有待改进之处。本版修订工作由汤善甫主要负责,并重新编写了第七章内容。潘红良、陈建钧、魏大妹参与全书修订工作。

编 者

2015年2月

再 版 前 言

本书出版至今已有13年,承蒙读者厚爱,已重印了六次,仍不敷应用。考虑到历时已久,不少内容应予以更新。出版社与编者决定本书修订后再版。本书第1至7章由朱思明主持修订,第8至18章由汤善甫主持修订。修订过程中得到华东理工大学机械工程学院潘红良、郑丽华、陈珏的大力协助。潘红良、郑丽华参与了全书的修订,陈珏参与了第7章的修订。全书仍由汤善甫统编。本书修订宗旨仍以实用为主,以典型化工设备的机械设计为纲,介绍有关基础知识、设计方法、设计规范及必须的最新设计资料。本书不仅可以满足有关专业的课堂教学与课程设计的应用,也可供有关工程技术人员在设计工作中使用与参考。书中的不妥之处望读者不吝指正。

编 者

2004年12月

初 版 前 言

本书是按化学工艺、化学工程类专业以及其他相近的非机械类专业,对化工设备的机械知识和设计能力的要求而编写的。全书包括静力学、材料力学、化工设备常用材料、传动零件及减速机、常压和低压容器设计、化工设备常用零部件和典型化工设备的设计方法等内容。不同专业可以根据需要选用。第17、18章可供课程设计教学使用。一至二周的课程设计,一般可进行其中一章的讲授,进行一个典型设备的结构设计及装配图绘制。

本书第1至7章由朱思明编写;第9章由丁永平编写;第8章和第10至18章由汤善甫编写。习题部分第1至7章由吴圣清、丁永平编写;第8至13章由应日中、汤善甫编写;第14至18章由汤善甫、张永贞编写。全书由汤善甫统稿。

本书编写过程中曾得到华东化工学院化机研究所琚定一、王允昌,上海医药设计院戴季煌、王文惠以及华东化工学院化工设备机械基础教科组全体同志的大力协助,特此一并致谢!

编 者

1992年9月

目 录

1 零部件受力分析	(1)
1.1 受力分析概述	(1)
1.2 约束、约束反力与受力图	(2)
1.3 平面汇交力系的合成和平衡条件	(7)
1.4 平面力偶系的合成和平衡条件	(11)
1.5 平面一般力系的合成和平衡条件	(14)
习题	(19)
2 拉伸与压缩	(26)
2.1 材料力学的基本概念	(26)
2.2 拉伸和压缩	(30)
2.3 材料的力学性质	(39)
2.4 简单拉、压的超静定问题	(51)
习题	(54)
3 平面弯曲	(57)
3.1 弯曲变形的实例和概念	(57)
3.2 直梁弯曲的内力分析	(59)
3.3 平面弯曲的应力计算	(66)
3.4 平面弯曲的变形——挠度和转角	(77)
3.5 超静定梁	(85)
3.6 型钢表	(87)
习题	(92)
4 剪切与扭转	(96)
4.1 剪切构件的受力与变形特点	(96)
4.2 剪切和挤压的实用计算	(97)
4.3 扭转变形的概念	(100)
4.4 传动轴外力矩的计算	(100)
4.5 纯剪切 剪切虎克定律	(101)
4.6 圆轴扭转时横截面上的内力和应力	(103)
4.7 圆轴扭转时的强度条件	(106)
4.8 圆轴的扭转变形与刚度条件	(109)
习题	(110)
5 复杂应力情况下的强度计算	(113)
5.1 应力状态的概念	(113)

5.2	二向应力状态分析	(114)
5.3	三向应力状态下一点的最大剪应力	(116)
5.4	广义虎克定律	(117)
5.5	强度理论简介	(117)
5.6	组合变形的强度计算	(120)
	习题	(122)
6	压杆的稳定性	(125)
6.1	压杆稳定性的概念	(125)
6.2	临界压力的确定 欧拉公式	(126)
6.3	欧拉公式的适用范围 中长杆和粗短杆的计算	(128)
6.4	压杆稳定性的实用计算	(130)
6.5	提高压杆稳定性的措施	(134)
	习题	(135)
7	化工设备材料	(138)
7.1	概述	(138)
7.2	铸铁	(138)
7.3	钢的热处理	(139)
7.4	碳素钢	(149)
7.5	低合金高强度结构钢	(153)
7.6	合金钢	(155)
7.7	有色金属及其合金	(166)
7.8	非金属材料	(169)
	习题	(172)
8	V带传动	(174)
8.1	概述	(174)
8.2	带传动的基本理论	(177)
8.3	V带传动的设计计算	(184)
8.4	V带轮的结构及张紧装置	(186)
	习题	(190)
9	齿轮传动	(191)
9.1	概述	(191)
9.2	齿廓啮合基本定律和渐开线齿廓的特点	(192)
9.3	直齿圆柱齿轮的各部分名称及基本尺寸	(195)
9.4	渐开线齿轮的啮合	(198)
9.5	渐开线齿轮的切齿原理、根切现象和传动精度	(199)
9.6	齿轮的失效形式和材料选择	(202)
9.7	斜齿圆柱齿轮传动	(205)
9.8	渐开线圆柱齿轮传动的强度计算	(208)
9.9	直齿圆锥齿轮传动	(222)

9.10 齿轮的结构	(225)
习题	(228)
10 蜗杆传动	(229)
10.1 概述	(229)
10.2 蜗杆传动的主要参数	(230)
10.3 蜗杆传动的几何尺寸计算和受力分析	(233)
10.4 蜗杆传动的失效、材料与结构	(235)
习题	(236)
11 轴与联轴器	(237)
11.1 概述	(237)
11.2 轴径的计算	(238)
11.3 轴的材料与结构	(239)
11.4 联轴器的类型与性能	(241)
11.5 联轴器的选择	(246)
习题	(247)
12 轴承	(248)
12.1 概述	(248)
12.2 滑动轴承的结构与材料	(248)
12.3 滑动轴承的润滑与验算	(252)
12.4 滚动轴承的结构、类型及代号	(255)
12.5 滚动轴承的选择和组合	(260)
习题	(262)
13 轮系及减速机	(263)
13.1 概述	(263)
13.2 定轴轮系	(264)
13.3 动轴轮系	(266)
13.4 齿轮和蜗杆减速机	(268)
13.5 行星减速机	(272)
习题	(275)
14 内压力容器设计	(276)
14.1 概述	(276)
14.2 容器的受力分析	(279)
14.3 内压薄壁壳体的厚度设计	(286)
14.4 内压封头的厚度设计	(299)
习题	(306)
15 外压力容器设计	(308)
15.1 概述	(308)
15.2 外压薄壁圆筒的厚度设计	(308)
15.3 外压凸形封头的厚度设计	(315)

15.4	加强圈的设计	(316)
	习题	(320)
16	化工设备通用零部件	(321)
16.1	概述	(321)
16.2	筒体和封头	(322)
16.3	法兰联结	(328)
16.4	设备的支座	(346)
16.5	设备的开孔与附件	(353)
16.6	容器设计举例	(361)
16.7	容器设计中的几种强度失效准则	(363)
	习题	(364)
17	塔设备的机械设计	(366)
17.1	概述	(366)
17.2	载荷分析及应力计算	(366)
17.3	塔体的强度及稳定性验算	(370)
17.4	裙座设计	(372)
17.5	蒸馏塔机械设计举例	(377)
17.6	板式塔的结构设计	(383)
	习题	(401)
18	反应釜的机械设计	(403)
18.1	概述	(403)
18.2	反应釜的釜体设计	(405)
18.3	反应釜的搅拌装置	(412)
18.4	反应釜的传动装置	(421)
18.5	反应釜的轴封装置	(432)
	习题	(440)

1

零部件受力分析

设计化工、炼油设备时,必须按照安全、经济、可靠的原则来确定设备及零部件的截面尺寸,例如筒体厚度、螺栓直径、型钢规格等。由于设备及零部件在工作时都要受到各种各样的外力作用,因此,在确定设备及零部件的截面尺寸时,必须首先进行受力分析,以便为后面的设计计算提供可靠的基础。本章讨论设备及零部件(以下统称为构件或简称为物体)在外力作用下的受力分析和基本计算方法。由于化工、炼油设备大多数是静置设备,因此,本章所讨论的受力分析对象主要是静置状态的构件。

1.1 受力分析概述

下面举例说明什么是受力分析,以及为什么要进行受力分析。

塔设备是化工、炼油厂主要生产设备之一,由于比较高,常常安装在室外。塔设备除了自身重力 W 以外,还受到很大的风力 q (图 1-1(a))。塔设备之所以不下沉或不被大风刮倒,是由于塔底部有坚实的基础和埋得很深的基础螺栓在起作用。下面分析一下塔设备究竟受到哪些外力(图 1-1(b)):

- (1) 塔设备自身的重力 W ;
- (2) 风力 q ;
- (3) 基础对塔底的反作用力 N_y ,力 N_y 把塔设备托住;
- (4) 基础螺栓对塔设备所产生的力矩 M 和横向阻力 N_x ,使塔设备既不会被风吹倒,也不会移动。

由以上分析可知,塔设备上作用着 W 、 q 、 N_x 、 N_y 和 M 五个力和力矩;其中 W 、 q 可以从设计条件估算或从设计规范中查出,因此是已知力;而 N_x 、 N_y 和 M 是待求的未知力和力矩。通过塔设备处于“平衡状态”(相当于静置状态)的特定条件,并根据下面将要介绍的静力平衡方程,可以比较简便地由已知力求解这三个未知力和力矩,从而把塔设备底部的受力情况分析清楚。然后就可以根据下一章将要介绍的强度条件计算出:

- (1) 受风力 q 和 N_y 力作用的塔底座圈应选用多大的尺寸;
- (2) 受力矩 M 作用的基础螺栓要选用多大的直径;
- (3) 由已知的设计压力 p 、风力 q 和塔设备的重力 W ,确定塔体的厚度。

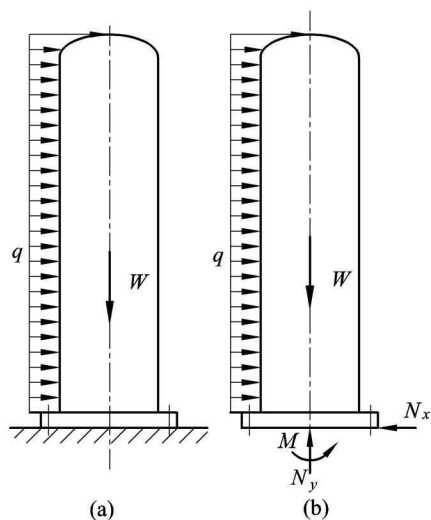


图 1-1

通过这个例子对受力分析的基本内容和处理方法所作的概略介绍,可以初步看出,学习受力分析时应着重讨论:

- (1) 物体平衡的概念和静力平衡的基本规律;
- (2) 如何运用静力平衡的规律,由已知力求出未知力。

1.2 约束、约束反力与受力图

化工、炼油设备都是安装在一定的基础上,或与其他设备有着某种形式的联系,如卧式贮槽安放在鞍式支座上,支座又用基础螺栓牢固地安装在地基上;又如管道安放在管架上。于是,这些贮槽、管道就不能任意运动。工程上把对于某一构件的活动起着限制作用的其他物体叫作约束。例如鞍式支座和基础(包括基础螺栓)是卧式容器的约束。约束之所以能限制构件的运动是由于约束有力作用在被约束的构件上,这种作用力,称为约束反力,简称反力。工程上把能使物体发生运动或运动趋势的力叫作主动力。例如作用在塔设备上的风力、重力等。显然,约束反力是一种被动力,是由于有了主动力的作用才引起的。作用在构件上的力,从运动与约束的观点考虑可分为主动力和约束反力两大类。我们对物体进行受力分析,就是在已经确定的主动力作用下,求出约束反力的大小和方向。

为了使物体受力情况的分析能清晰地表达出来,需要把所分析的物体(即研究对象)从跟它发生联系的周围物体中分离出来。这个被分离出来的研究对象称为分离体。为了不改变分离体的受力情况,就必须把作用在分离体上的全部作用力——主动力及周围约束对分离体作用的约束反力都画出来。这样画出的物体受力简图就称为受力图。适当地选取分离体,正确地画出受力图是进行受力分析的主要前提。下面举例说明受力图的画法(图 1-2)。

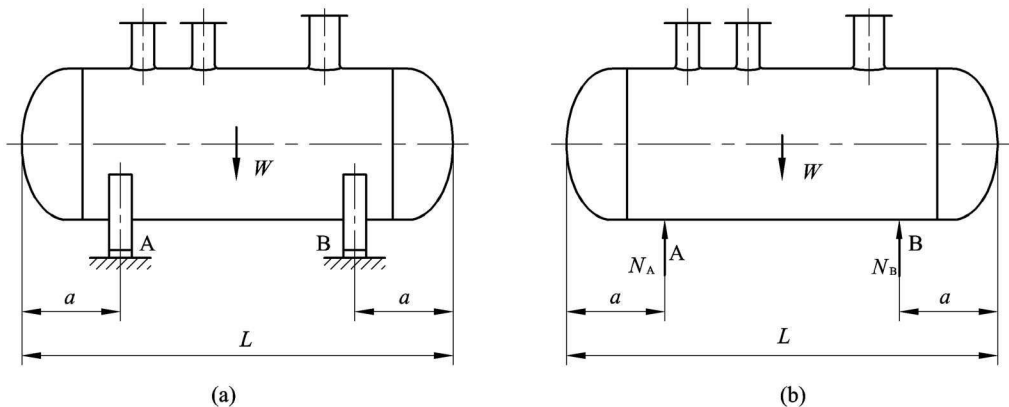


图 1-2

贮槽安装在支座 A、B 上,支座 A、B 是贮槽的约束(图 1-2(a))。作贮槽的受力图时,先将贮槽的约束——支座 A、B 去除,也即使贮槽从周围的约束中分离出来。画上作用于贮槽的主动力 W ,加上约束反力 N_A 、 N_B ,即得贮槽的受力图(1-2(b))。

上面已说过,进行受力分析的主要任务是求出在已知的主动力作用下,物体所受的约束反力;而约束反力的大小、方向又与物体所受的约束具体情况有着密切的关系,约束的类型不同,所产生的约束反力也不同。下面介绍工程上常见的几种约束形式和确定约束反力的

方法。

1. 柔性物体约束

这类约束是从绳索、链条、皮带等一类柔性物体抽象出来的。这类约束的特点是只能限制物体沿这些物体被拉直的方向运动。因此,约束反力只能是拉力,而不能是压力,因为柔性物体受压时已失去约束的作用,而不能阻碍物体的运动。起重机起吊重物用的钢索(图 1-3),栓灯的绳子(图 1-4)都属这一类约束。约束反力的作用线沿着被拉直的柔性物体的中心线,指向总是背着被约束物体运动(或运动趋向)的方向,如图 1-3(b)、图 1-4(b)所示。

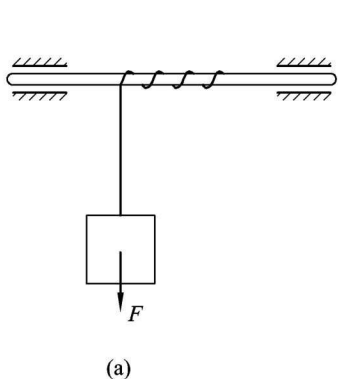


图 1-3

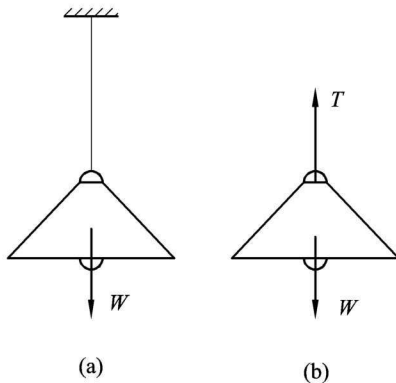


图 1-4

2. 光滑面约束

当两个物体的接触面比较光滑或有良好的润滑时,接触面间的摩擦力很小,可以忽略不计,这类约束叫作光滑面约束。这种约束只能阻止物体沿着接触点的公法线而趋向支承面的运动,但不能阻止物体离开支承面和支承面的切平面内的运动。因此,约束反力应通过接触点,并沿公法线,指向与物体被阻止运动的方向相反(即恒指向被约束物体)。例如车轮与轨道接触时(图 1-5)若不计与钢轨的摩擦,则钢轨可视为光滑面约束。车轮在主动力 W 作用下有向下运动的趋势,而约束反力 N 则沿公法线且铅直向上。再如圆筒形容器在拼装过程中搁在托轮上(图 1-6),容器与托轮分别在点 A 、 B 处接触,托轮作用于容器的约束反力 N_A 和 N_B 分别沿接触点的公法线,即沿圆筒形容器的半径方向,指向圆心 O 。

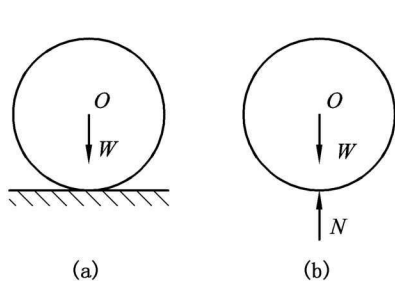


图 1-5

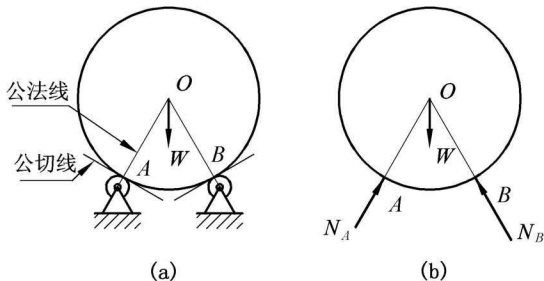


图 1-6

3. 固定铰链约束

圆柱形铰链是最常见的一种约束。这种约束最简单、最典型的结构形式是在被连接的

两构件的圆孔内插入一个光滑的圆柱形销钉组成。常见的门窗铰链就是圆柱形铰链。若把构成圆柱形铰链的其中一个构件固定在基础、支架或机架上,这样的圆柱形铰链叫作固定铰链支座(图 1-7)。由图 1-7(a)、(b)可以看出,销钉的约束作用是阻止物体在与销钉的轴线相垂直的平面内沿任何方向移动。由于杆件 1 可绕销钉转动,所以杆件与销钉的接触点 m 的位置也是随着杆件受力情况的不同而相应地改变,因此约束反力 N 的指向也跟着变动。为了便于分析,通常用互相垂直的两个分力 N_x 、 N_y 代表方向待定的约束反力 N 。固定铰链支座约束的计算简图如图 1-7(c)或图 1-7(d)所示。

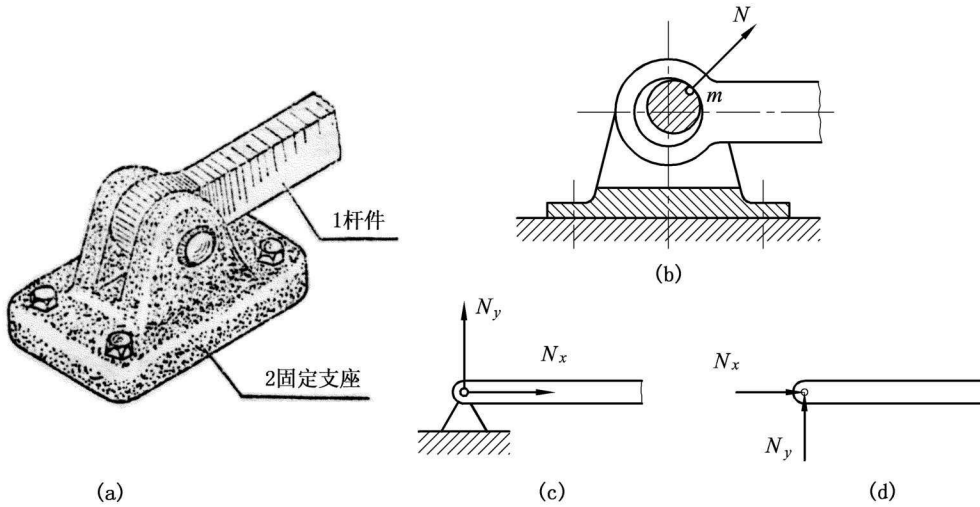


图 1-7

4. 辊轴支座约束

化工、炼油厂的某些管道、卧式容器,为了适应较大的温度变化使之能相应地伸长或收缩,常在其中一个支座与基础接触面之间装有几个辊轴,使这个支座可以沿着管道或容器的轴向自由移动(图 1-8(a))。所以辊轴支座约束的特点是只限制支座沿垂直于支承面方向的运动,因而在不计摩擦的情况下,约束反力的指向必定垂直于支承面,并通过铰链中心,指向被约束物体。如图 1-8(b)、(c)都是辊轴支座约束的计算简图。

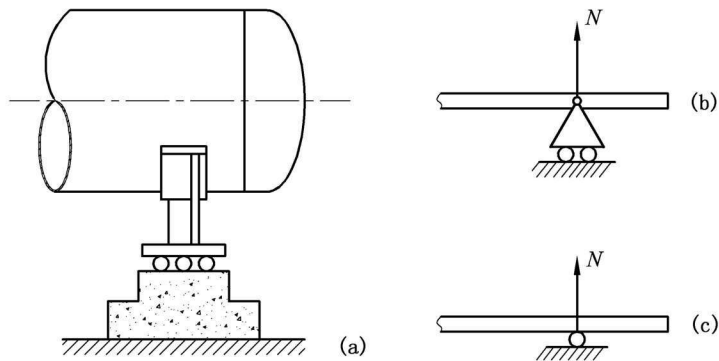


图 1-8

5. 固定端约束

图 1-1 所示的塔设备底部的约束和图 1-9 所示插入建筑结构内部的悬臂式管架的约束属于固定端约束。固定端约束的特点是,构件的一端嵌入基础或建筑物内部使连成一体,完全固定着,既不允许构件做纵向或横向移动,也不允许构件转动。要达到这样的约束效应,在一般情况下必须存在三个约束反力。今以受风力 q 作用的塔设备底部固定端约束为例,它的三个约束反力可用图 1-1(b)所示的 N_x 、 N_y 和 M 表示。 N_x 限制塔设备沿水平方向移动的趋势, N_y 限制塔设备向下运动趋势, M 限制塔设备由于风力引起倾覆的趋势(即限制转动的趋势)。

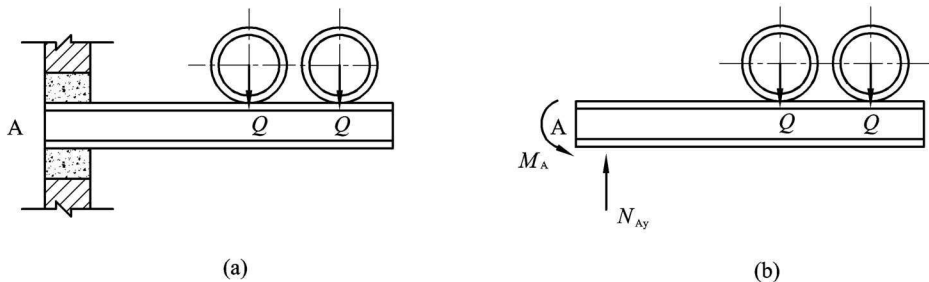


图 1-9

取给定物体作为研究对象进行分析时,因约束反力是随着给定物体施于约束的力同时产生的,二者互为作用力和反作用力,若不把给定物体和约束分开,约束反力就无法表示出来。为了清楚地表示给定物体的受力情况,就必须假想将约束解除,而以相应的约束反力来代替约束的作用,这就是所谓解除约束原理。解除约束后的物体,称为分离体。作用在分离体上的力一般有两种,即主动力和约束反力。表示分离体及其所受之力的图称为受力图。在初步了解几种常见的约束及其反力的性质以后,就可以讨论如何对所研究的物体画受力图了。下面通过一些实例来说明受力图的作法。

例 1-1 当用手去打开图 1-10 所示人孔盖时,设手中所用力为 F ,并与铅垂线成 30° 角,盖子重力已知为 W ,试画人孔盖的受力图。

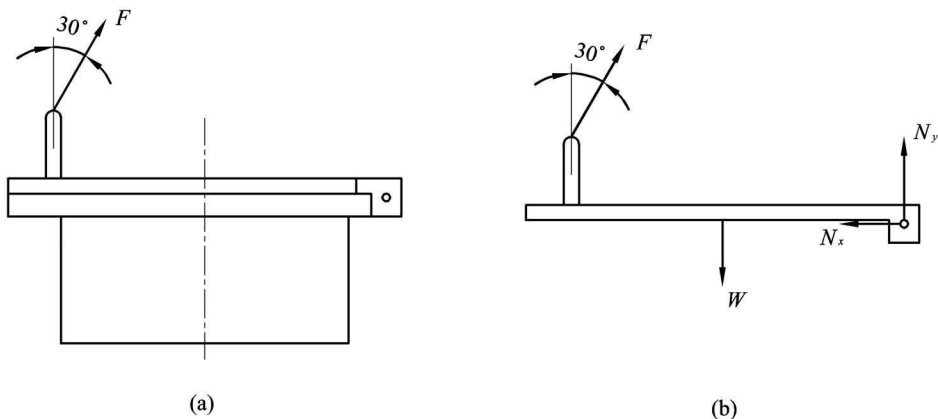


图 1-10

解 图 1-10 所示的人孔盖与支承物孔体是用销钉联结的,当人孔盖正在打开时,人孔

盖有绕销钉转动的趋势。此时，盖上共受到三个力的作用：两个主动力 F 和 W ，一个约束反力 N 。由于 N 的大小和方向未知，可用两个分力 N_x 和 N_y 表示。

例 1-2 墙式起重装置由横梁 AB 和拉杆 CD 组成机架，其结构简图如图 1-11(a) 所示。在 B 处有一小滑轮，吊索的一端经滑轮与重物 W 相连。拉动吊索另一端时，重物 W 则等速上升。A、C、D 三处均可视为固定铰链约束。略去机架和小滑轮的质量，试画出横梁 AB 和拉杆 CD 的受力图。

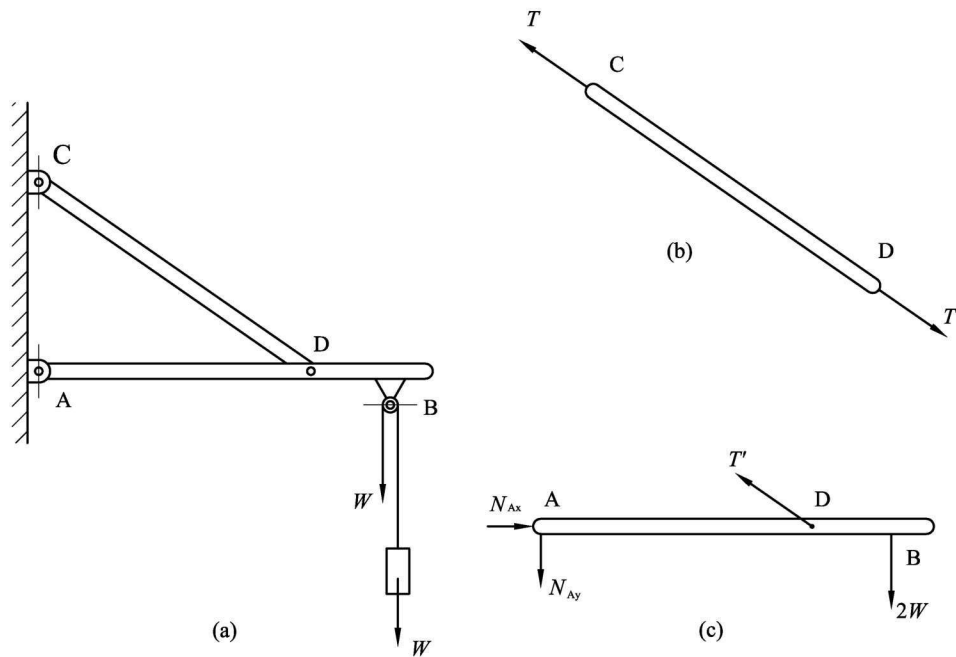


图 1-11

解 取拉杆 CD 为分离体。拉杆上除了 C 端和 D 端用铰链约束外，没有其他外力，而且是处于静止状态。按静力平衡条件，拉杆 CD 两个受力点上的力一定作用在两点的连线上，大小相等，方向相反，其受力图如图 1-11(b) 所示。关于这类仅受二力作用，处于平衡状态的构件，在受力分析中称为“二力构件”，在画一个结构中的构件受力图时，对于二力构件应首先进行分析。

再取横梁 AB 为分离体。横梁上作用着主动力 $2W$ 和 A 、 D 两处的约束反力。其中 A 端为固定铰链约束，其约束反力可用通过圆孔平面中心，沿 X 轴和 Y 轴方向的两个分力 N_{Ax} 和 N_{Ay} 来表示。 N_{Ax} 、 N_{Ay} 的方向在没有把握准确判断的情况下，首先假定为图 1-11(c) 所示，若假定反了，其计算结果将出现负值，从而可加以纠正。铰链 D 处的约束反力 T' 与拉杆 CD (图 1-11(b)) 所受约束反力 T 是互为作用与反作用关系，因此，其作用方向亦可确定下来 (图 1-11(c))。

下面将受力图的画法和注意事项概述如下：

- (1) 首先将要研究的对象物体取作分离体，解除约束，与其他物体分离开来；
- (2) 先画作用在分离体上的主动力，再在解除约束的地方画约束反力；
- (3) 画约束反力时要充分考虑约束的性质，如固定铰链约束，一般可画一对位于约束平

面内互相垂直的约束反力,但若属于二力构件,则应按二力构件特点画约束反力;

(4) 在画物系中各物体的受力图时,要利用相邻物体间作用力与反作用力之间的关系,当作用力与反作用力中一个力的方向已确定(或假定)时,另一个力的方向也随之而定;

(5) 柔性约束对物体的约束反力只能是拉力,不能是压力。

1.3 平面汇交力系的合成和平衡条件

受力图是对物体进行受力和计算的基础,在画出物体受力图的基础上,接着的问题是对作用在物体上的外力进行计算。

作用于物体的一群力称为力系。如果作用在物体上诸力的作用线位于同一平面内,且汇交于一点,则这种力系称为平面汇交力系。例如起吊筒体的吊钩上作用的就是这种力系(图 1-12)。平面汇交力系是一种基本力系,也是工程上常见的较为简单的力系。

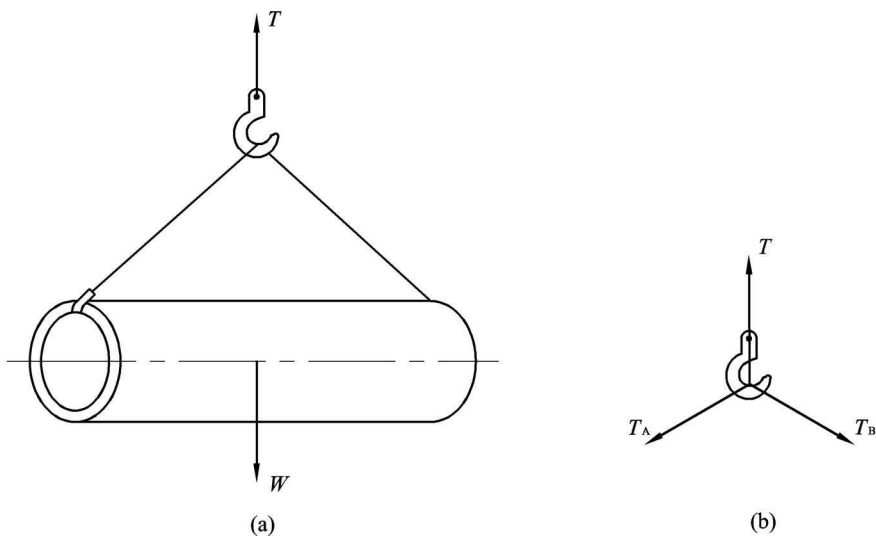


图 1-12

1.3.1 平面汇交力系的合成

1. 力在坐标轴上的投影

从物理学我们知道:作用在物体的某一点上的两个力,其合力也作用于同一点,其大小与方向可以用此两力为邻边的平行四边形的对角线来表示(图 1-13)。用式子表示即为

$$\mathbf{R} = \mathbf{F}_1 + \mathbf{F}_2 \quad (1-0)$$

式中的“+”号已不是代数中相加的符号,而是表示用平行四边形规则求合成力,实质上它是矢量的几何加法。式(1-0)也可看作力 R 沿 F_1 及 F_2 指向的分解,换句话说,力的分解也要按平行四边形规则进行。

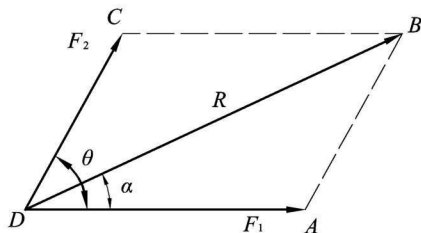


图 1-13

两个力的合成只能有一个合力, 但一个力分解为两个分力时, 却可能有无数种解答, 具有特别重要意义的是将一个力分解为两个互相垂直的分力。在工程实际运算中, 一般都把作用力按直角坐标系的坐标轴方向分解, 然后进行运算, 这样可以避免许多繁复的计算。力沿坐标轴分解后的数值, 可用投影法计算, 如图 1-14 所示。设有一力 F 作用在 A 点, 力的大小及方向(力与 X 轴的夹角 θ) 为已知, 则由三角学得知

$$F \text{ 力在 } X \text{ 轴上的分力} \quad F_x = F \cdot \cos\theta \quad (1-1)$$

$$F \text{ 力在 } Y \text{ 轴上的分力} \quad F_y = F \cdot \sin\theta \quad (1-2)$$

由图 1-14 可知, F 力在 X 轴上的投影 ab , 其值与 F_x 的大小相同; F 力在 Y 轴上的投影 $a'b'$, 其值与 F_y 的大小相同。因此得知 F 力在 X 轴和 Y 轴上分力 F_x 和 F_y 的大小, 也可以用其在 X 轴和 Y 轴上的投影来表示, 即

$$F_x = F \cdot \cos\theta = ab \quad (1-3)$$

$$F_y = F \cdot \sin\theta = a'b' \quad (1-4)$$

在力的方向不同时, 其分力的方向与坐标轴同向或反向(图 1-15), 我们以正负号区别, 并规定分力与坐标轴同向者为正, 反向为负。

若力在坐标轴上的投影已知, 则 F 力的数值和方向亦可求得。从图 1-14 可推得

$$F = \sqrt{F_x^2 + F_y^2} \quad (1-5)$$

及

$$\tan\theta = \frac{F_y}{F_x} \quad (1-6)$$

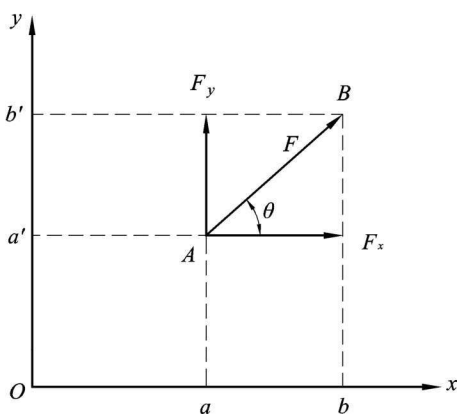


图 1-14

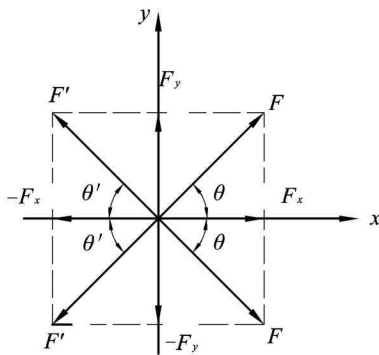


图 1-15

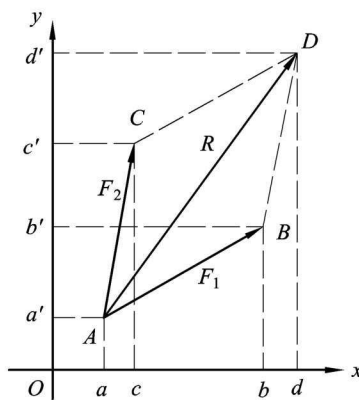


图 1-16

2. 合力投影定理

设物体上作用着汇交的两个力 F_1 、 F_2 , 它们的合力为 R , 现在要寻求力 F_1 、 F_2 与合力 R 在投影方面的关系。设 AB 和 AC 分别表示力 F_1 和 F_2 (图 1-16)。根据投影定义, 得

$$F_{1x} = ab, \quad F_{1y} = a'b',$$

$$F_{2x} = ac, \quad F_{2y} = a'c'$$