



国家示范性高等职业院校建设计划资助项目

设备机械装配与调试

主编 张彩芬 蔡春林 闫惠荣



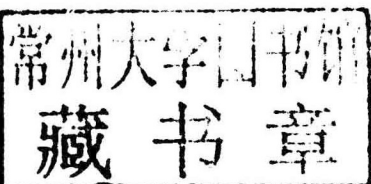
黄河出版传媒集团
阳光出版社



国家示范性高等职业院校建设计划资助项目

设备机械装配与调试

主编 张彩芬 蔡春林 闫惠荣



黄河出版传媒集团
阳光出版社

图书在版编目(CIP)数据

设备机械装配与调试/张彩芬,蔡春林,闫惠荣主编. —
银川:阳光出版社,2011.1 (2013.4重印)
ISBN 978-7-80620-773-4

I.①设… II.①张… ②蔡… ③闫… III.①机械设备-装
配(机械)-高等学校:技术学校-教材②机械设备-调试-高等学
校:技术学校-教材IV.①TH17

中国版本图书馆CIP数据核字(2011)第014790号

设备机械装配与调试

张彩芬 蔡春林 闫惠荣 主编

责任编辑 姚发国 陈 帅
封面设计 狄多强
责任印制 郭迅生



黄河出版传媒集团 出版发行
阳光出版社

地 址 银川市北京东路139号出版大厦(750001)
网 址 www.yrpubm.com
网上书店 www.hh-book.com
电子信箱 yangguang@yrpubm.com
邮购电话 0951-5044614
经 销 全国新华书店
印刷装订 宁夏捷诚彩色印务有限公司
印刷委托书号(宁)0010584

开 本	787mm × 1092mm 1/16	印 张	19
字 数	370千	版 次	2011年1月第1版
印 次	2013年4月第2次印刷		
书 号	ISBN 978-7-80620-773-4/T·5		

定价 36.00元

版权所有 侵权必究



前言

宁夏职业技术学院于2007年被国家教育部、财政部确定为国家一百所示范性高等职业院校立项建设单位。项目实施以来,学院以专业建设为龙头,围绕自治区经济发展战略定位。按照“专业对接市场、课程对接能力、质量对接需求”的理念,有针对性地设置和调整专业。积极实践工学结合、校企合作人才培养模式改革和课程体系改革。以“开放、合作、包容、共赢”为原则,与区域内近二百家企业实施校企合作、人才共育。在工作过程系统化的课程体系建构和工学结合专业课程建设中,以设备、工作对象、案例、典型产品等为载体,组织教学内容,实施教学,取得了一批标志性成果。为了推广在课程建设中取得的成效,决定编辑出版部分教材和实训指导书。

特别感谢合作企业给予学校的大力支持。由于编者水平所限和时间仓促,书中难免有不妥之处,恳请业内专家和广大读者指正。

宁夏职业技术学院国家示范性
高职院校建设项目教材编写委员会
2010年3月18日

目录

基础知识储备	001
设备机械装配基础知识	001
机床的基础知识	008
思考与练习题	028
任务一 CA6140 型卧式车床机械装配与调试	031
CA6140 型卧式车床相关知识	032
子任务一 CA6140 型卧式车床主轴部件机械装调	045
子任务二 CA6140 型卧式车床进给部件机械装调	057
子任务三 CA6140 型卧式车床溜板箱部件机械装调	064
子任务四 CA6140 型卧式车床尾座部件机械装调	071
子任务五 CA6140 型卧式车床床身部件机械装调	076
子任务六 CA6140 型卧式车床整机装调与验收	094
思考与练习题	109
任务二 X62W 型万能卧式升降台铣床机械装配与调试	111
X62W 型卧式升降台铣床相关知识	112
子任务一 X62W 型万能卧式升降台 铣床主轴部件机械装调	117
子任务二 X62W 型万能卧式升降台 铣床进给部件机械装调	127

子任务三	X62W 型万能卧式升降台	
铣床工作台部件机械装调	137
子任务四	铣床分度头部件机械装调	144
子任务五	卧式升降台铣床整机装调与验收	154
思考与练习题	161
任务三	数控机床机械装配与调试	162
数控机床相关知识	163
子任务一	数控机床主轴部件机械装调	194
子任务二	数控机床进给传动部件机械装调	226
子任务三	数控机床自动换刀装置机械装调	245
子任务四	数控机床整机装调与验收	279
思考与练习题	285
附 录	288
参考文献	295
后 记	296

基础知识储备

【知识点】

1. 装配的基础知识。
2. 机床的基础知识。

【能力目标】

1. 能够识别机床,正确选用常用机床。
2. 能够根据装配图及装配技术要求制定装配系统图。
3. 能够制定装配工艺规程。

设备机械装配基础知识

保证装配精度是保证机械设备质量的关键。机械设备装配是全部制造工艺过程中最后一个环节。装配工艺的主要问题是:用什么装配方法以及如何以最经济合理的零件加工精度和最少的劳动量来达到要求的装配精度。

一、装配的概念

任何一台机器,都是由许多零件和部件组成的。按技术要求,将若干个零件和部件组装起来并经过调试,使之成为合格产品的过程称为装配。装配是机械制造的最后阶段。装配工作的质量直接影响产品的工作性能、使用效果和寿命。

装配可分解为组合件装配、部件装配和总装配。

二、装配精度和装配方法

(一)装配精度

机械设备的质量是以其工作性能、使用效果、精度和寿命等指标综合评定的。它

主要取决于结构设计的正确性(包括选材、变形、精度的稳定性等问题)、零件加工的质量(含热处理)及其装配精度。

装配精度一般包括三个方面。

1. 各部件的相互位置精度

有距离精度(如卧式车床前后两顶尖对床身导轨的等高度)、同轴度、平行度、垂直度等。

2. 各运动部件之间的相对运动精度

有直线运动精度、圆周运动精度、传动精度等。如在滚齿机上加工齿轮时,滚刀与工件的回转运动应保持严格的速比关系,若传动链的某个环节(如传动齿轮、蜗轮副等)产生了运动误差,将会影响被切齿轮的加工精度。

3. 配合表面之间的配合精度和接触质量

配合精度是指配合表面之间达到规定的配合间隙或过盈的接近程度,它直接影响配合的性质。接触质量是指配合表面之间接触面积的大小和分布情况,它主要影响相配零件之间接触变形的大小,从而影响配合性质的稳定性和寿命。

一般来说,机械设备的装配精度要求高,则零件的加工精度要求也高。但是,如果根据生产实际情况,制定出合理的装配工艺,也可以由加工精度较低的零件装配出装配精度较高的机械设备。反之,即使零件精度较高,而装配工艺不合理,也达不到较高的装配精度。因此,研究零件精度与装配精度的关系,对制定机械设备的装配工艺是非常必要的。

(二)装配方法

要保证装配精度,当然需要用合格的零件,但也需要采用正确的装配方法。但由于产品的结构、生产的条件和生产批量不同,采取的装配方法也不相同。根据工厂中常用的装配方法,可归纳为四种。

1. 完全互换法

在同一类零件中,任取一个零件,不经任何选择或修配就能进行装配,并能达到装配要求。这种方法称为完全互换法。

完全互换法的优点是:装配操作简单,工人不需要很高的技术水平,因零件能完全互换,所以装配生产率高,备件的问题容易解决。

但用这种方法装配时,对零件的加工精度要求高,制造费用增加。常在机器或产品的组成件少、精度要求不太高、产品批量较大的场合适用。

2. 选择装配法

也称为分组装配法,是将零件的制造公差适当放宽,装配前按比较严格的公差范围将零件分成若干组,然后将对应的各组配件进行装配,从而达到要求的装配精度。

用选配法装配可提高装配精度,不增加零件的加工费用,但增加了零件的分组时间,增加了精密量具的损耗。这种方法适用于成批生产中的某些精确配合处,例如:车床尾座套筒与尾座孔的装配;滚动轴承的内外圈及滚子等。

3. 修配法

修配法又可分为三种方法:独件修配法、合并修配法和就地加工修配法。

独件修配法是选定某一固定零件作为修配件,在装配过程中进行修配以保证装配精度。如图 0-1 所示为车床主轴轴线和尾座轴线不等高时,采用修配法修正尾座底座来达到装配精度。

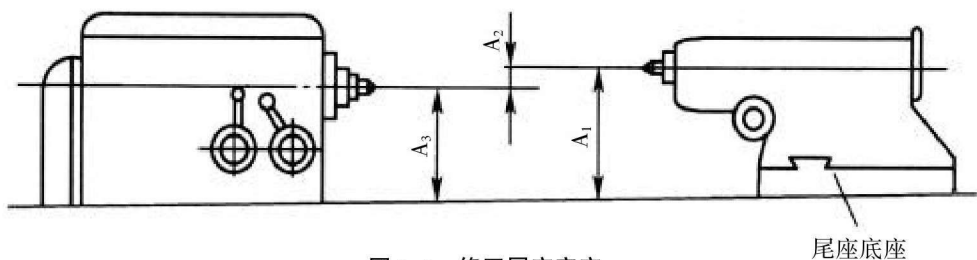


图 0-1 修正尾座底座

合并修配法是将几个零件预先装配在一起进行加工修配,此组成尺寸为一个组成环。用这种方法可以减少组成环的数量,相应减少了修配工作量。

就地加工修配法是机床总装时用自己加工自己以达到总装精度的方法。对于一些总装精度要求很高的产品或部件,由于严格控制各组成零件的公差较难,且不易选择一个合适的修配件,这时在装配时采用专门的加工工序,可以直接消除装配后产生的积累误差,从而达到要求的装配精度。例如:牛头刨床的工作台面,总装时用刨床自身刨出来,以保证滑枕移动与工作台面的平行度。

修配法的主要优点是既可放宽组成环的制造公差,又能得到要求的装配精度。其缺点是增加了一道修配工序,对工人技术要求较高。

4. 调整法

调整法是在装配过程中,需要通过调整一个或几个零件或组件、部件的位置来达到装配要求的装配方法。图 0-2 所示的是利用调整垫片和衬套来调整齿轮间隙。其特点是:要通过调整才能达到装配精度的要求,容易恢复配合精度,适用于容易磨损及需要改变配合间隙结构的装配;但是由于增加了零件的数量,结构稍显复杂,配合件的刚性受到影响。

三、装配工艺过程

装配工艺过程一般由装配前的准备(包括装配前的检验、清洗等)、装配工作(部

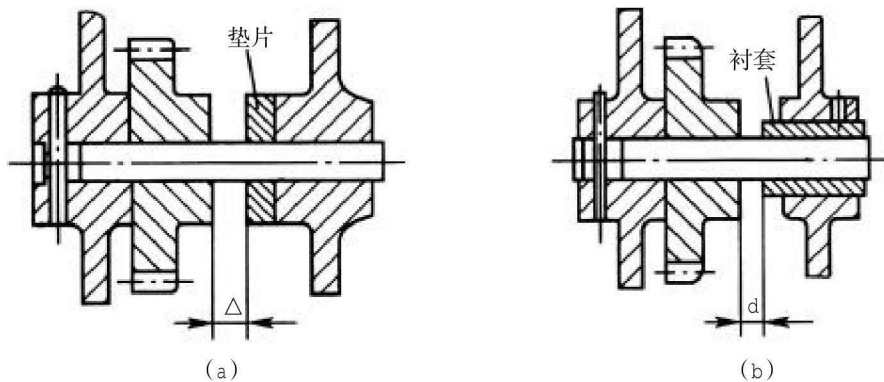


图 0-2 调整法控制间隙

件装配和总装)、校正(或调试)、检验(或试车)、油封及包装等五个部分组成。

(一) 装配前的准备工作

在装配工作开始前,应先做好下列准备工作。

(1)阅读和分析产品或部件装配图和工艺规程,了解产品结构特点、工作性能,主要零部件的作用及相互配合要求以及技术条件,从而对装配工艺的科学性和合理性作出分析。

(2)确定装配方法、顺序和准备好工、夹、量具。

(3)将待装配的零件进行预处理,包括装配前检验、清洗、去毛刺、铁锈、切屑、油污等,特别对油路、气孔、轴承、精密零件、密封件等,更要注意重点清洗,有些还要用压缩空气吹净。预处理对提高装配质量延长零件使用寿命都很有必要。

(4)对某些相配件进行预装配(试配),有时还要进行锉配或刮研等修配加工;对旋转体进行平衡试验;以及对密封件进行密封试验等。

(二) 装配作业

结构较复杂机器的装配过程一般分组件装配(组装)、部件装配(部装)和总装配三个过程。

1. 组件装配

按照规定的技术要求,将若干个零件组合成组件的过程,称为组件装配。

2. 部件装配

部件装配是按照规定的技术要求,将若干个零件和组件装配成一个部件的过程,装配好的部件,可以作为一个装配单元直接安装到机器或另外一个部件的基础零件上。

3. 总装配

总装配是按照规定的技术要求,将零件和各个已经装配好的组件、部件装配成一

台完整的机器的过程。这是整个装配工艺的主要过程,其中有大量的各种方式连接工作、先配或修配以及配作等(指配钻、配铰、配刮、配磨等)。

(三)校正或调试

这是产品总装后期工作,主要是指调整零件或机构的相互位置、配合间隙、结合程度等,目的是使机构或机器工作协调。如轴承游隙、镶条位置、蜗轮轴向位置的调整等。

(四)检验或试车

根据产品要求和技术条件进行总检,主要包括几何精度检验、工作精度检验、外观质量检验和静态检验等。试车是试验机构或机器运转的灵活性(如空载试验和切削试验)、振动、工作温升、噪声、各性能参数(如转速、功率、效率等)是否符合规定。

(五)油封、包装

按照产品要求和包装运输技术条件,进行产品的油封、喷漆、喷漆内外包装等。

四、装配工作的组织形式

装配工作的组织形式因生产类型和产品复杂程度不同而不同,一般分为固定式装配和移动式装配两种。

(一)固定式装配

固定式装配,是将产品或部件的全部装配工作安排在一个固定的工作地点进行。在装配过程中产品的位置不变,装配所需要的零件和部件都汇集在工作地附近,主要应用于单件生产或小批量生产。

单件生产时(如新产品试制、模具和夹具制造等),产品的全部装配工作均在某一固定地点,由一个工人或一组工人去完成。这样的组织形式装配周期长、占地面积大,并要求工人具有综合技能。

成批生产时,装配工作通常分为部件装配和总装配,每个部件由一个工人或一组工人来完成,然后进行总装配,一般应用于较复杂的产品,如机床、飞机的制造。

(二)移动式装配

移动式装配是指工作对象(部件或组件)在装配过程中,有顺序地由一个工人转移到另一个工人。这种转移可以是装配对象的移动,也可以是工人自身的移动,通常把这种装配组织形式叫流水装配法。移动装配时,常选用传送带、滚道或轨道上行走的小车来运送装配对象,每个工作地点重复地完成固定的工作内容,并且广泛地使用专用设备和专用工具,因而装配质量好、生产效率高、生产成本低,适用于大批量生产,如汽车、拖拉机的装配。

五、装配单元系统图

在装配过程中,直接进入机器(或产品)装配的部件称为组件;直接进入组件装配的部件称为一级分组件;直接进入一级分组件装配的部件称为二级分组件,依次类推。机器越复杂,分组件的级数越多。最低级的分组件则是由若干个单独零件组成。零件则是装配工作中的最小单元。

可以单独进行装配的部件叫做装配单元。任何一个产品,一般都可以分成若干个装配单元。在每一个装配单元里有基准零件或基准部件,它是装配工作的基础,部件装配或总装配是从这里开始的。它的作用是连接需要装在一起的零件或部件,并决定这些零件或部件之间正确的相互位置。

表示产品装配单元的划分及其装配顺序的图称为装配单元系统图,如图 0-3 所示。装配单元系统图直观反映了零件或部件进入装配的先后顺序,对装配工作有很强的指导作用。图中每一零件、分组件或组件均用长方格来表示,长方格内要注明零件或组件名称、编号和件数。装配单元的编号必须和装配图及零件明细表中的编号一致。

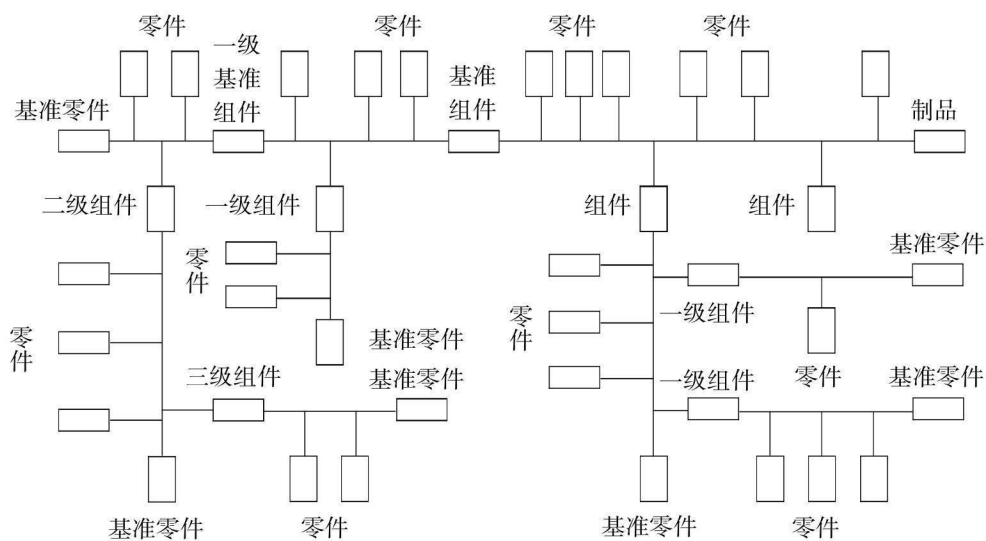


图 0-3 装配单元系统图

装配单元系统图的绘制方法如下:先画出一条横线,在横线的左端画出代表基准零件(或部件)的长方格,在横线的右端画上代表产品的长方格。除基准零件之外,把所有直接进入产品装配的零件按照装配顺序从左向右画在横线上,组件画在横线下。用同样的方法,可把第一个组件及分组件的系统图展开画出。如果产品的装配单元系统图用一根横线安排不下,则可转移至与此横线平行的第二条、

第三条线上去。

六、装配工艺规程

装配工艺规程是指导装配施工的主要技术文件之一。它规定产品及部件的装配顺序、装配方法、装配技术要求及检验方法以及装配所需设备、工具、时间定额等,是提高质量和效率的必需措施,也是组织生产的重要依据。装配工艺规程用工艺卡的形式来表达。

(一)装配工艺规程的内容

(1)规定所有零件和部件的装配顺序。

(2)对所有的装配单元和零件规定出既能保证高装配精度,又能保证高生产率和高经济性的装配方法。

(3)划分工序和工步,确定装配工序和工步内容。装配工序是指由一个或一组工人在同一地点,利用同一设备的情况下完成的装配工作。装配工步是指同一个或一组工人在同一位置,利用同一工具不改变工作方法的情况下所完成的装配工作。一个装配工序可包括一个或多个装配工步。

(4)确定必需的工人等级和时间定额。

(5)选择装配工作所必需的设备及工艺装备。

(6)制定验收方法和装配的技术条件。

(二)编制装配工艺规程的步骤

掌握了充足的原始资料以后,就可以着手编制装配工艺规程。编制步骤一般如下:

(1)分析装配图 通过分析装配图,了解产品的结构特点,确定装配方法(有关尺寸链和选择解尺寸链的方法)。

(2)决定装配的组织形式 根据工厂的生产规模和产品结构特点,即可决定装配的组织形式。

(3)确定装配顺序 装配顺序基本上是由产品的结构和装配组织形式决定的。产品的装配总是从基准件开始,从零件到部件,从部件到产品;从内到外,从下到上,以不影响下道工序的进行为原则,有次序地进行。

(4)划分工序 在划分工序时要考虑以下几点。

①在采用流水线装配形式时,整个装配工艺过程划分为多少道工序,必须取决于装配节奏的长短。

②组件的重要部分在装配工序完成后必须加以检查,以保证质量。在重要而又复杂的装配工序中,不易用文字明确表达时,还必须画出部件局部的指导性装配图。

③选择工艺设备应根据产品的结构特点和生产规模,要尽可能选用最先进的工具

和设备。

④确定检查方法 检查方法应根据产品的结构特点和生产规模来选择,要尽可能选用先进的检查方法。

⑤确定工人技术等级和工时定额 工人技术等级和工时定额一般都根据工厂的实际经验和统计资料及现场实际情况来确定。

⑥编写工艺文件 装配工艺技术文件主要是装配工艺卡(有时需编制更详细的装配工序卡),它包含有完成装配工艺过程所必须的一切资料。

最后要指明,编制的装配工艺规程,在保证装配质量的前提下,必须是生产率最高而又最经济的。所以它必须根据实际条件,尽量采用最先进的技术。

机床的基础知识

一、机床的分类

金属切削机床是用于制造机械的机器,也是唯一能制造机床自身的机器,金属切削机床品种和规格繁多,不同的机床,其构造不同,加工工艺范围、加工精度和表面质量、生产率和经济性、自动化程度和可靠性等都不同。为了给选用、管理和维护机床提供方便,应对机床进行适当的分类和编号。

(一)机床的分类

金属切削机床主要是按加工性质和所用刀具进行分类的。根据 GB/T15375—1994《金属切削机床 型号编制方法》,按机床的工作原理、结构性能特点和使用范围,将其划分为车床、钻床、镗床、磨床、齿轮加工机床、螺纹加工机床、铣床、刨插床、拉床、锯床和其他机床等 11 大类。在每一类机床中,又按工艺范围、布局形式和结构性能等不同,分为若干组,每一组又细分为若干系或型(见附录 A)。

除上述基本分类方法外,同类型金属切削机床还可根据其他特征进行分类。

1. 按应用范围分类

可分为通用机床、专门化机床和专用机床。

(1)通用机床(万能机床) 这类机床可以加工多种零件的不同工序,加工范围较广,通用性较大,但结构比较复杂,主要适用于单件小批量生产,如卧式车床、卧式镗床和万能升降台铣床等。

(2)专门化机床 这类机床的工艺范围较窄,专门用于加工某一类或几类零件的某一道(或几道)特定工序,如曲轴机床和齿轮机床等。

(3)专用机床 这类机床的工艺范围最窄,只能用于加工某一零件的某一道特定工序,适用于大批量生产。如加工机床主轴箱的专用镗床和加工车床导轨的专用磨床等。各种组合机床也属于专用机床。

2.按加工精度分类

可分为普通精度机床、精密机床和高精度机床。

3.按自动化程度分类

可分为手动、机动、半自动、自动和程序控制机床。

4.按重量与尺寸分类

可分为仪表机床、一般机床、大型机床(重量在 10t 以上)、重型机床(重量在 30t 以上)、超重型机床(重量在 100t 以上)。

5.按机床主要工作部件的数目分类

可分为单轴、多轴、单刀或多刀机床。

6.按机床具有的数控功能分类

可分为普通机床、一般数控机床、加工中心和柔性制造单元等。

(二)机床的基本类型

金属切削机床种类虽然很多,但最基本的只有车床、铣床、刨床、磨床和钻床 5 种,其他各种机床都由这 5 种机床演变而成。通常,同类机床按照适用范围、工艺特点及某些辅助特征来进行分类,以区别于同类的其他机床。

1.车床的常见类型

(1)卧式车床 适用于单件、小批量生产加工。能够车削内外圆柱面、圆锥面、成形回转面、端面和螺纹,用滚花刀进行滚花,尾座还能进行钻孔、扩孔、铰孔、攻螺纹和套螺纹等。

(2)转塔式六角车床 适用于成批生产加工形状复杂的盘、套类零件。这种机床有一个绕垂直轴线转位、6 个工位的六角形转塔刀架,每一工位通过辅具可装一把或一组刀具,作纵向进给运动,以车削内外圆柱面,钻孔、扩孔、铰孔和车孔,攻螺纹和套螺纹等。有一个横刀架作纵、横进给运动,以车削大直径的外圆柱面、成形回转面、端面和沟槽。

(3)回轮式六角车床 适用于成批生产轴类及阶梯轴类零件的加工。该机床有一个绕水平轴线转位、12 或 16 个工位的圆盘形回轮刀架,回轮刀架上均布的轴向孔中通过辅具可装一把单刀或复合刀具进行加工。刀架作纵向进给运动时,可车削内外圆柱面,钻孔、扩孔、铰孔和加工螺纹,刀架绕自身缓慢转动,即作横向进给运动时,可完成成形回转面、沟槽、端面和切断等工序的加工。

(4)单柱立式车床 适用于单件小批大型盘类零件的加工。该机床的主轴是垂直

布置的,主轴下方有一个可回转的大直径的圆形工作台,以便安装笨重的大型零件,横梁上有一个5工位垂直刀架,可沿横梁导轨作水平进给运动、沿刀架导轨作垂直进给运动及将刀架摆动角度后的斜向进给运动,以加工内外圆柱面、内外圆锥面、端面、切槽、钻孔、扩孔和铰孔等,立柱右侧导轨还有1个侧刀架,用来加工外圆、端面及外沟槽等。

(5)铲齿车床 适用于工具车间对一些刀具进行齿背的铲削和铲磨加工。该机床的外形与卧式车床相似,是一种专门化车床,用于铲削和铲磨成形铣刀、齿轮滚刀和丝锥等刀具的齿背(后刀面),使其获得所需切削刃形状和规定的后角。铲齿时,刀具毛坯通过心轴安装在机床两顶尖间作匀速旋转,刀架上铲齿刀由凸轮传动作径向往复运动,以获得阿基米德螺旋线的齿背。

2. 铣床的常见类型

(1)卧式万能升降台铣床 适用于加工平面、斜面、沟槽和成形表面。使用机床附件如立铣头、分度头及圆形工作台。可扩大加工范围,如加工铣刀螺旋表面和分齿零件的局部表面等。卧式铣床的主轴水平布置,工作台可沿纵向、横向和垂直方向作进给运动或快速移动。工作台可在水平面内作 $\pm 45^\circ$ 的回转,以调整需要角度,适应螺旋表面的加工。其刚度好,生产率高,工艺范围广。

(2)立式铣床 适用于加工平面、斜面、沟槽和台阶等。立式铣床的主轴垂直布置,除工作台能作3个相互垂直方向的进给运动和快速移动外,主轴还可沿轴线方向作进给调位移动,并能在垂直平面内调整一定角度,便于铣斜角和斜沟槽等。

(3)工作台不升降铣床 适用于对大中型工件的平面及导轨的加工。工作台不能升降,只能作纵向和横向进给运动或快速移动,主轴可沿轴线方向作进给调位移动。

(4)工具铣床 常用于工具车间、机修车间加工形状复杂的零件,如各类刀具的刀槽、刀齿、工具、夹具和模具等。该机床有两个相互垂直的主轴,工作台能在3个相互垂直的平面内回转一定的角度,因而机床的万能性好。机床常配有分度头和圆形工作台等附件。

(5)仿形铣床 适用于立体成形表面,如锻造、压模、叶片和螺旋桨的曲面等。加工时用靠模来保证工件表面的形状。

(6)龙门铣床 适用于对大中型工件如床身导轨、箱体和机座等零件平面或成形面的加工。龙门铣床的横梁和立柱上分别安装铣头,每个铣头都有独立的主运动、进给运动和调位移动。工件紧固在工作台上作纵向直线进给运动,可用多把铣刀同时加工几个表面,生产率高。

3. 刨床的常见类型

(1)牛头刨床 适用于单件小批生产,主要用于加工平面、斜面和沟槽等,调整简

便,易于操作。

(2)插床 主要用于加工沟槽、平键槽、花键槽和多边孔等。工件装在工作台上,除能作直线进给运动外,还能作圆周进给运动或进行分度。插床工作效率低。

(3)龙门刨床 适用于大型零件的平面或沟槽的加工。龙门刨床有 2 个垂直刀架和 2 个水平刀架,可同时加工一个零件的几个平面,或几个零件一起装夹同时加工。工作台能作无级调速,实现直线往复主运动,刀架作间歇进给运动。该机床刚性好,生产率高。

4. 磨床的常见类型

(1)万能外圆磨床 适用于磨削内外圆柱面、内外圆锥面以及轴和孔的台肩面。工件由工作台上的头架并利用三爪自定心卡盘或前后顶尖夹持,作圆周进给运动,由工作台带动作纵向进给运动。砂轮架、头架和工作台均可回转一定角度,以适应不同工件的加工。

(2)普通内圆磨床 适用于对内圆柱孔和内圆锥孔磨削。工件由工作台上的头架并利用三爪自定心卡盘夹持作圆周进给运动,内圆磨头(砂轮)高速旋转。工件头架可回转一定角度,由工作台带动作纵向进给。

(3)平面磨床 分为卧轴矩台式、卧轴圆台式、立轴矩台式和立轴圆台式 4 种平面磨床,适用于磨削平面。主运动由砂轮实现,分周边磨削和端面磨削两种。工件由工作台上电磁吸盘吸紧并由工作台带动实现进给运动。

(4)无心外圆磨床 适用于细长、简单的圆柱表面加工,如小轴、销、细长销和套类零件的外圆磨削。工件安置在砂轮与导轮之间,其中心略高于它们的中心线,以工件本身圆柱表面作定位基准。利用磨削力和导轮双曲面对工件的摩擦力使工件作圆周进给运动和轴向进给运动。工件原始形状误差将影响它的圆度,装卸工件简单方便、生产率高。

(5)刀具磨床 习惯上也称工具磨床,适用于各类刀具如铣刀、铰刀和钻头磨削加工。根据不同的磨削对象来选用不同形状的砂轮。各个进给运动均为手工操作,生产率低。

5. 钻床常见类型

(1)台式钻床 适用单件小批生产,主要用于加工直径小于 13mm 的孔,也可攻螺纹。台式钻床结构简单,易于操作,但主轴轴向进给靠手工操作,劳动强度大。

(2)立式钻床 适用于中小型工件上钻孔、扩孔、铰孔和攻螺纹。立式钻床可以自动进给。操作简便,但每加工完一个孔后,需移动工件,使其对准下一个孔的位置再加工,劳动强度大。

(3)摇臂钻床 适用于单件小批生产,主要用于钻孔、扩孔、铰孔和攻螺纹。工件