

BIANDIANZHAN ERCIHUILU
JIQI GUZHANG CHULI DIANXING SHILI

变电站二次回路 及其故障处理典型实例



- 变电站二次回路典型事故及处理
- 注重新技术和新设备在电气二次回路中的应用
- 变电站电气设备运行、检修及维护的必备教材

戴宪滨 编著



中国电力出版社
CHINA ELECTRIC POWER PRESS

变电站二次回路 及其故障处理典型实例

戴宪滨 编著



中国电力出版社
CHINA ELECTRIC POWER PRESS

内 容 提 要

本书结合 220~500kV 变电站二次回路典型接线,介绍了变电站主要二次回路的组成和工作原理。同时,根据变电站二次回路接线实例,对变电站二次回路的典型故障进行分析,并提出了保证二次回路正确性的措施。

本书的主要内容包括:二次回路概述及变电站二次回路现状;500kV 变电站电流、电压互感器的二次回路;500kV 变电站断路器的控制与信号回路;500kV 变电站隔离开关的二次回路;220~500kV 变电站主变压器风冷、有载调压及中性点消弧线圈控制回路;220kV 变电站测控装置二次回路;保证二次回路正确性的措施;变电站二次回路典型故障实例及处理。

本书可供变电站电气设备运行、检修维护人员,以及从事二次回路设计、安装和调试工作的工程技术人员使用。还可以作为普通高等学校电气工程及其自动化专业、电力系统及其自动化方向、继电保护与运动技术及其他相关专业和方向的教学参考用书。

图书在版编目(CIP)数据

变电站二次回路及其故障处理典型实例 / 戴宪滨编著. —北京:中国电力出版社,2012.5

ISBN 978-7-5123-2991-1

I. ①变… II. ①戴… III. ①变电所-二次系统-故障修复 IV. ①TM63

中国版本图书馆 CIP 数据核字(2012)第 087648 号

中国电力出版社出版、发行

(北京市东城区北京站西街 19 号 100005 <http://www.cepp.sgcc.com.cn>)

汇鑫印务有限公司印刷

各地新华书店经售

*

2013 年 1 月第一版 2013 年 1 月北京第一次印刷

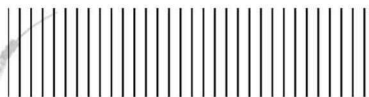
710 毫米×980 毫米 16 开本 23 印张 426 千字

印数 0001—3000 册 定价 46.00 元

敬告读者

本书封底贴有防伪标签,刮开涂层可查询真伪
本书如有印装质量问题,我社发行部负责退换

版权专有 翻印必究



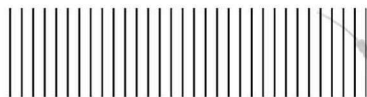
前 言

随着现代电力电子技术、网络通信技术、计算机技术的飞速发展，微机型的测控装置、保护与自动装置及保护测控一体化二次设备被广泛的应用到变电站，使变电站的运行与管理实现综合自动化。尤其随着我国智能电网的建设进一步深入，智能化二次设备将替代变电站常规的监控、保护设备。因此，变电站二次设备及其回路运行的安全性、可靠性越来越重要。智能化电网对从事变电站电气运行、继电保护维护人员，或者从事二次设备安装调试人员提出迫切要求，必须对相关的二次回路全面、系统地掌握。不但掌握二次回路组成、原理等基础知识，而且熟悉二次回路运行、维护及故障处理方面的知识。

本书作者凭借多年从事电力系统及其自动化工作所积累的理论与实践经验，有针对性地介绍了 220~500kV 变电站主要二次回路的典型接线和工作原理、测控装置的二次回路、保证二次回路正确性的措施以及二次回路典型事故实例及处理等内容。不但注重新技术和新设备在电气二次回路中的应用，还注重电气二次回路新旧图形及文字符号的使用。本书作为专业技术人员的参考用书，力求内容新颖、层次分明、实用性强。

全书由沈阳工程学院戴宪滨编写。在编写过程中，得到了辽宁省电力有限公司检修分公司王健高级工程师、辽宁省送变电工程公司金良高级工程师和沈阳供电公司刘铁民高级工程师的大力支持，他们不但提供了变电站相关的技术资料，而且对编写内容提出宝贵意见，在此编者一并表示感谢。

由于编者水平有限，书中内容难免存在错误之处，欢迎广大读者批评指正。



目 录

前言

第一章 变电站二次回路概述	1
第一节 变电站二次回路主要内容.....	1
第二节 二次回路图形符号和文字符号.....	2
一、图形符号.....	2
二、文字符号.....	4
第三节 变电站二次回路图基本形式.....	8
一、原理接线图.....	8
二、展开式接线图.....	8
三、安装接线图.....	9
第四节 二次回路标号.....	14
一、直流回路标号.....	14
二、交流回路标号.....	15
三、小母线回路标号.....	16
四、二次回路标号原则.....	19
第五节 变电站二次回路的现状与展望.....	19
一、常规变电站的二次回路.....	20
二、自动化变电站的二次回路.....	21
三、数字化变电站.....	22
四、数字化变电站二次系统展望.....	23
第二章 互感器二次回路	26
第一节 概述.....	26
一、互感器的用途.....	26
二、变电站互感器配置原则.....	26
三、500kV 变电站互感器配置实例.....	29
第二节 电流互感器二次回路.....	33
一、对电流互感器二次回路的要求.....	33

二、电流互感器的极性端及其二次回路基本接线方式	34
三、500kV 变电站电流互感器二次回路	37
第三节 电压互感器二次回路	46
一、对电压互感器二次回路的基本要求	46
二、电压互感器二次绕组的接线形式	47
三、500kV 变电站电压互感器接线图	49
四、电压并列装置二次回路	59
五、电压切换装置二次回路	62
六、500kV 变电站各间隔交流电压回路	65
第三章 500kV 变电站断路器控制与信号回路	70
第一节 概述	70
一、断路器的控制方式	70
二、对断路器控制回路的基本要求	71
三、断路器控制回路的基本组成	72
四、断路器控制回路的类型	72
第二节 500kV 断路器控制与信号回路	73
一、500kV 线路断路器控制回路	73
1. 断路器操作屏(箱)二次回路	73
2. 断路器中央控制柜二次回路	82
3. 断路器机构箱二次回路	87
二、500kV 线路断路器信号回路	94
第三节 220kV 断路器控制与信号回路	94
一、220kV 线路断路器控制回路	94
1. 断路器操作屏(箱)二次回路	96
2. 断路器中央控制柜二次回路	103
3. 断路器机构箱二次回路	107
二、220kV 线路断路器信号回路	112
第四节 66kV 断路器控制与信号回路	113
一、站用变压器 66kV 断路器控制回路	113
1. 断路器操作屏(箱)二次回路	114
2. 断路器操作机构箱二次回路	117
二、站用变压器 66kV 断路器信号回路	122

第四章 500kV 变电站隔离开关的控制回路	123
第一节 概述	123
一、隔离开关的用途.....	123
二、隔离开关的控制方式.....	123
三、对隔离开关控制回路的基本要求.....	124
四、隔离开关控制回路的基本组成.....	124
第二节 500kV 变电站隔离开关的控制回路	124
一、500kV 隔离开关控制回路.....	124
二、220kV 母线电压互感器隔离开关控制回路.....	134
三、220kV 母联兼旁路隔离开关控制回路.....	138
四、220kV 线路间隔隔离开关控制回路.....	143
五、主变压器 66kV 侧隔离开关控制回路.....	147
第五章 主变压器本体设备和调压设备的二次回路	152
第一节 主变压器本体设备风冷却器的二次回路	152
一、主变压器风冷却器概述.....	152
二、500kV 自耦变压器风冷却器的二次回路.....	154
三、220kV 三相变压器风冷却器的二次回路.....	166
第二节 主变压器有载调压开关的控制回路	178
一、M 型有载分接开关.....	179
二、R 型有载分接开关.....	185
三、有载分接开关的类型.....	188
四、500kV 变电站主变压器有载分接开关的控制回路.....	189
五、220kV 变电站主变压器有载分接开关的控制回路.....	199
第六章 220kV 变电站测控装置二次回路	207
第一节 概述	207
一、数字式综合测控装置的基本功能.....	207
二、数字式综合测控装置的基本组成.....	208
第二节 220kV 变电站测控装置技术方案	217
一、220kV 变电站一次系统.....	217
二、220kV 变电站测控系统技术方案.....	218
三、CSI-200EA 型数字式综合测量控制装置.....	221
第三节 220kV 出线间隔测控装置二次回路	223

一、220kV 出线间隔测控装置交流回路	224
二、220kV 出线间隔测控装置直流回路	225
三、220kV 出线间隔测控装置通信网络	227
四、220kV 出线间隔测控装置接点回路	227
第四节 主变压器间隔测控装置二次回路	233
一、主变压器高压侧测控装置二次回路	233
二、主变压器低压侧测控装置二次回路	242
三、主变压器本体测控装置二次回路	248
第五节 66kV 出线间隔测控装置二次回路	255
一、66kV 出线间隔测控装置交流回路	255
二、66kV 出线间隔测控装置直流回路	256
三、66kV 出线间隔测控装置通信网络	258
四、66kV 出线间隔测控装置接点回路	258
第六节 公用间隔测控装置二次回路	262
一、220kV 母线间隔测控装置二次回路	263
二、66kV 母线间隔测控装置二次回路	268
三、站用电间隔测控装置二次回路	274
第七章 保证二次回路正确性的措施	284
第一节 二次回路施工工艺	284
一、盘、柜及二次回路结线施工工艺	284
二、电缆二次接线施工工艺	287
三、计算机监控装置施工工艺	293
第二节 二次回路正确性的检查	296
一、二次设备、元件的检查	296
二、二次回路接线正确性的检查	298
三、二次回路绝缘检测和耐压试验	300
四、二次回路通电检查	301
五、二次回路的运行检查	305
六、500kV 变电站二次回路的检查及试验项目	307
第三节 二次回路的反事故措施	312
一、防止直流系统事故措施	312
二、直流熔断器与相关回路配置	314

三、继电保护反事故措施·····	315
四、仪表用互感器及其二次回路技术要求·····	317
五、二次回路抗干扰措施·····	318
六、防止电气误操作的技术措施·····	320
第八章 变电站二次回路典型故障实例及处理·····	321
一、直流电源回路故障实例·····	321
二、断路器控制与信号回路故障实例·····	329
三、断路器操动机构二次回路故障实例·····	338
四、继电保护及自动装置故障实例·····	344
五、电流、电压互感器二次回路故障实例·····	349
参考文献·····	357

变电站二次回路概述

第一节 变电站二次回路主要内容

电力系统为了完成电能的生产、传输和分配任务，在发电厂和变电站中安装了大量的具有不同用途和功能的电气设备。因此，电气设备按其用途及功能不同一般分为：一次设备和二次设备两大类。我们把直接生产、传输、分配电能的电气设备，称为一次设备。如发电机、变压器、断路器、隔离开关、互感器、电抗器、电力电容器、母线、电力电缆等电气设备。对一次设备起测量、监视、控制、调节及保护等作用的电气设备，称为二次设备。如测量仪表、控制与信号器具、继电保护和自动装置、操作电源装置等。

由一次设备相互连接构成的高电压、大电流电气回路，称为一次回路或一次接线系统。把表述一次回路的图纸，称为一次回路图或一次系统图。

由二次设备相互连接形成具有某一功能的电气回路，称为二次回路或二次接线系统。把表述二次回路的图纸，称为二次回路图或二次回路接线图。

二次回路具有设备种类多、功能及原理复杂等特点，其主要内容包括以下回路：

(1) 测量与监视回路。测量与监视回路是由各级电流与电压互感器二次绕组、测量仪表、计算机数据采集系统和自动监视装置等设备及其相关回路组成。主要作用是实时显示和记录一次设备的运行参数，监视一、二次设备工作状态。它既是变电站值班员作好电气运行工作的保障，也是进行事故处理的依据。

(2) 控制回路。控制回路是由各种控制器件（如控制开关、按钮及计算机的键盘或鼠标）、逻辑器件（如各类继电器）、被控对象（如断路器）和执行机构（如断路器的操动机构）等设备及其相关回路组成。主要作用是进行断路器和隔离开关分、合闸操作，进行电容器组投、切操作，进行主变压器冷却风机启、停操作等。

对被控对象的控制有多种方式。如自动与手动控制，远方与就地控制，“一对一”与“一对多”控制，弱电与强电控制，控制开关与计算机键盘或鼠标控制等。

(3) 调节回路。调节回路是由测量、控制和执行等设备及其相关回路组成。主要作用是对一次设备的运行参数进行实时调整，保证电力系统安全、优质、经济和

环保的运行。如变电站的主变压器分接开关位置的调整，实现电网电压的稳定；对电力系统有功功率的调整，实现电网频率的稳定。

(4) 继电保护和自动装置回路。继电保护和自动装置回路是由测量、逻辑和执行部分组成。继电保护主要作用是反应电气设备不正常运行状态并作用于信号，使值班人员及时发现设备缺陷并处理；当电气设备故障时，有选择地、快速地作用于断路器并切除故障设备，保证非故障设备继续运行。自动装置主要作用是保证供电可靠性和电能质量，完成工作与备用电源的自动切换、线路断路器的自动重合闸操作、电力系统电压调整等任务。

(5) 信号回路。信号回路包括位置信号、继电保护动作信号、事故信号、预告信号及指挥信号等。主要作用是反映一次设备及其相关二次设备的运行状态（正常、异常和事故），使值班人员及时发现设备缺陷和故障。如开关类设备的分、合闸位置信号等。

(6) 操作电源回路。操作电源回路是由电源装置及其供电网络组成。主要作用是给上述二次回路提供工作电源。操作电源类型有：交流、直流电源，强电、弱电电源，蓄电池组直流电源与整流型直流电源等。

二次回路是发电厂和变电站的重要组成部分。二次设备及其回路的安全、可靠运行，对电力系统的稳定运行起到至关重要的作用。因此，从事变电站电气运行与维护人员，或者从事二次设备安装、调试人员必须对二次设备及其回路作全面系统的了解。不但要熟悉二次设备及其回路的组成原理等必备知识，而且要掌握其运行、维护及事故处理方面的知识。

第二节 二次回路图形符号和文字符号

为了表达二次回路的组成、功能及原理，二次回路接线图采用国际或国家标准的电气图形符号和文字符号绘制。因此，熟悉电气图形符号及文字符号是掌握二次回路的前提。

一、图形符号

二次回路中的电气设备，用反映该设备特征或含义的图形表示，称为图形符号。我国参照国际电工委员会发布的图形符号标准，制订出国家标准《电气图用图形符号》(GB 4728)，表 1-1 列出了其中的一些图形符号。

1. 图形符号的布置方位

大部分图形符号可以根据二次回路图布置需要，旋转成任意方向，即布置方位一般为任意取向。如表 1-1 中，熔断器的符号既可以纵向布置，也可以横向布置，

都不会改变其含义。但对一些重要的设备有特殊的规定，如开关类电器的辅助触点、继电器触点一般按纵向布置给出的；当需要将其触点横向布置时，应把纵向布置的触点符号逆时针方向旋转 90°即可。

表 1-1 常用电气图用图形符号

设备名称	图形符号	设备名称	图形符号
动合触点		动断触点	
继电器延时 打开的动断触点		继电器延时闭合的 动合触点	
热继电器动断触点		动合按钮开关	
继电器、接触器 线圈一般符号		缓慢释放继电器的线圈	
缓慢吸合继电器的线圈		控制或转换开关 (三条纵向虚线表示开关 有三个切换位置)	
接触器动合触点		断路器一般符号	
隔离开关一般符号		接地隔离开关	
电流互感器一般符号		接通的连接片	
蓄电池组		灯的一般符号	
熔断器		整流器	

2. 图形符号的状态

电气设备的可动部分（如断路器的辅助触点、继电器的触点等），一般是用不带电或不工作状态位置表示。例如下列状态：

(1) 单稳态的机电设备为不带电状态。如继电器线圈不带电状态时，表 1-1 中继电器动断触点是闭合的，而继电器动合触点是打开的。

(2) 断路器在跳闸位置时，表 1-1 中的断路器动合触点是打开的。

(3) 具有“停用”位置的手动转换开关，其图形符号用“停用”位置表示。

(4) 可动部分的元器件动作方向规定。当二次回路横向布置时，元器件动作方向一律向上；当二次回路纵向布置时，元器件动作方向一律向右。

3. 图形符号的表示方法

电气设备一般由多个元器件组成，由于每个元器件（如继电器的线圈与多对触点）所起的作用不同，所以它们布置位置也不同。根据元器件的位置不同，电气设备的图形符号有下列几种表示方法，见图 1-1。

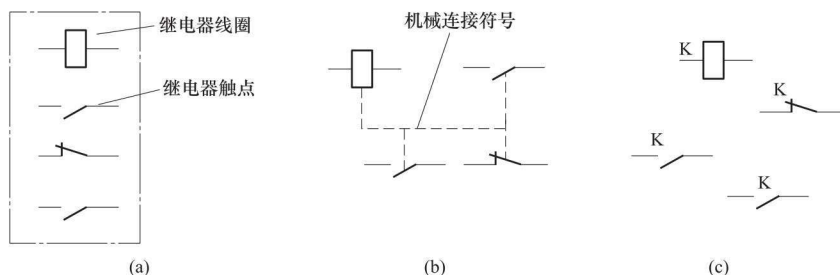


图 1-1 图形符号的表示方法

(a) 集中表示法；(b) 半集中表示法；(c) 分开表示法

(1) 集中表示法。把一个电气设备中各组成部分的图形符号绘制在一起的方法。如图 1-1 (a) 所示，把继电器的线圈及多对触点均绘制在一起，来表示继电器的图形符号。

(2) 半集中表示法。把一个电气设备中各组成部分的图形符号分开布置，并用机械连接符号表示他们之间关系的一种表示方法。如图 1-1 (b) 所示，同一个继电器的线圈及多对触点分别绘制在不同位置，机械连线涉及的元器件均属于同一个继电器内部的元件。

(3) 分开表示法。把一个电气设备中各组成部分的图形符号分开布置，仅用同一文字符号表示他们之间关系的一种方法。如图 1-1 (c) 所示，同一个继电器的线圈及多对触点分别绘制在不同位置，用相同的文字符号 K 表示他们之间的关系。

二、文字符号

二次回路中，除了用图形符号表示电气设备外，还在图形符号旁标注相应文字符号。它表示电气设备名称、种类、功能、状态或特征。国家标准 GB 7159—

1987，即《电气技术中的文字符号制订通则》规定了我国电气设备文字符号的编制方法。

文字符号分为基本文字符号和辅助文字符号。

1. 基本文字符号

基本文字符号表示电气设备名称与种类，它分为单字母和双字母基本文字符号。

(1) 单字母文字符号。它把电气设备、电子元件等划分成 24 大类，每一大类用一个专用拉丁字母表示，如表 1-2 所示。由于拉丁字母“1”和“O”容易同阿拉伯数字“1”和“0”混淆，所以“1”和“O”不允许作为单字母基本文字符号使用。

表 1-2 单字母基本文字符号

字母符号	项目种类	举 例
A	组件 部件	分立元件放大器、磁放大器、激光器、微波激励器、印刷电路板等其他组件、部件
B	变换器（从非电量到电量或相反）	热电传感器、光电池、测功计、晶体换能器、送话器、拾音器、扬声器、耳机、自整角机、旋转变压器
C	电容器	
D	二进制单元延迟器件、存储器件	数字集成电路和器件、双稳态元件、单稳态元件、磁芯存储器、寄存器、磁带记录机、盘式记录机
E	杂项	光器件、热器件等
F	保护器件	熔断器、过电压放电器件、避雷器
G	发电机电源	旋转发电机、旋转变频机、电池、振荡器、石英晶体振荡器
H	信号器件	光指示器，声指示器
J	用于软件	程序单元、程序、模块
K	继电器	电流继电器、电压继电器、功率继电器、时间继电器等
L	电感器、电抗器	感应线圈、线路陷波器、电抗器
M	电动机	直流电动机、交流电动机、同步电动机
N	模拟集成电路	
P	测量设备	仪表、指示器件、记录器件
Q	电力电路的开关	断路器、隔离开关
R	电阻器	可变电阻器、电位器、变阻器、分流器、热敏电阻
S	控制电路的开关选择器	控制开关、按钮、限制开关、选择开关

续表

字母符号	项目种类	举 例
T	变压器	变压器、电压互感器、电流互感器
U	调制器 变换器	鉴频器、解调器、变频器、编码器、逆变器、整流器、电报译码器、无功补偿器
V	电真空器件、 半导体器件	电子管、晶体管、晶闸管、二极管、三极管、半导体件
W	传输通道波导、天线	导线、电缆、母线、波导、波导定向耦合器、偶极天线
X	端子、插头、插座	插头和插座、测试塞孔、端子板、焊接端子片、连接片、电缆封端和接头
Y	电气操作的机械装置	制动器、离合器、气阀、操作线圈
Z	终端设备、混合变压器、 滤波器、均衡器、 限幅器	电缆平衡网络、压缩扩展器、晶体滤波器、衰减器、阻波器

(2) 双字母文字符号。当单字母文字符号不能满足要求时，则采用双字母符号对 24 大类单字母文字符号进一步划分。双字母符号是由一个表示设备种类的单字母符号与表示设备功能、状态及特征的另一个字母符号组成。如“Q”表示电力电路的开关器件，“F”表示具有保护器件功能，而“QF”组合则表示断路器。

2. 辅助文字符号

辅助文字符号位于基本文字符号的后面，它表示电气设备功能、状态及特征，如表 1-3 所示。如：“ON”表示电路接通，“OFF”表示电路断开。另外，辅助文字符号既能用来表示基本文字符号，也能单独使用。

表 1-3 常用辅助文字符号

序号	文字符号	名 称	序号	文字符号	名 称
1	A	电流	9	ASY	异步
2	A	模拟	10	BRK	制动
3	AC	交流	11	BK	黑
4	AUT	自动	12	BL	蓝
5	ACC	加速	13	BW	向后
6	ADD	附加	14	C	控制
7	ADJ	可调	15	CW	顺时针
8	AUX	辅助	16	CCW	逆时针

续表

序号	文字符号	名称	序号	文字符号	名称
17	D	延时(延迟)	45	P	压力
18	D	差动	46	P	保护
19	D	数字	47	PE	保护接地
20	D	降	48	PEN	保护接地与中性线共用
21	DC	直流	49	PU	不接地保护
22	DEC	减	50	R	记录
23	E	接地	51	R	右
24	EM	紧急	52	R	反
25	F	快速	53	RD	红
26	FB	反馈	54	RST	复位
27	FM	正, 向前	55	RES	备用
28	GN	绿	56	RUN	运转
29	H	高	57	S	信号
30	IN	输入	58	ST	起动
31	INC	增	59	SET	置位, 定位
32	IND	感应	60	SAT	饱和
33	L	左	61	STE	步进
34	L	限制	62	STP	停止
35	L	低	63	SYN	同步
36	LA	闭锁	64	T	温度
37	M	主	65	T	时间
38	M	中	66	TE	无噪声(防干扰)接地
39	M	中间线	67	V	真空
40	MAN	手动	68	V	速度
41	N	中性线	69	V	电压
42	OFF	断开	70	WH	白
43	ON	闭合	71	YE	黄
44	OUT	输出			

第三节 变电站二次回路图基本形式

用图形符号和文字符号表示的变电站二次回路图有三种基本形式：原理接线图、展开式接线图和安装接线图。

一、原理接线图

原理接线图通常表示二次回路的工作原理。图 1-2 为 10kV 线路过电流保护原理接线图。

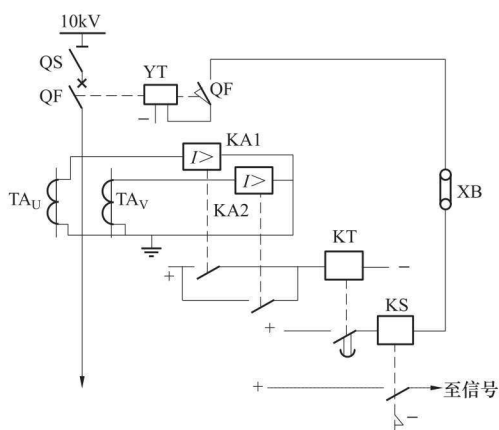


图 1-2 10kV 线路过电流保护原理接线图

其中，KA1、KA2 为电流继电器，KT 为时间继电器，KS 为信号继电器，XB 为保护用连接片，TA_U、TA_V 为 U 相和 V 相电流互感器，QS 为母线侧隔离开关，QF 为断路器，YT 为断路器操作机构的跳闸线圈。

原理接线图具有如下特点：

- (1) 二次设备以整体的图形符号表示。如图 1-2 中，KT 的线圈与触点组合一起。
- (2) 二次设备内部结构及接线端子号一般没有画出。如图 1-2 中，KA1 的线圈与触点无接线端子号。
- (3) 有关的一次设备与二次回路画在一起。如图 1-2 中，断路器 QF、电流互感器 TA_U 等与过电流保护接线画在一起。

二、展开式接线图

展开式接线图通常表示二次回路的动作原理。展开式接线图接线清晰，便于按图查线寻找二次回路存在的缺陷，在发电厂及变电站中得到广泛应用。

图 1-3 为 10kV 线路过电流保护展开式接线图。展开式接线图具有如下特点：

- (1) 按二次设备所在回路的性质不同，展开式接线图由交流电流回路、交流电压回路、直流回路和信号回路等组成。
- (2) 二次设备内部各器件分别画在不同性质回路中，同一二次设备的各组成器件用同一文字符号表示。如图 1-3 中，电流继电器 KA1（或 KA2）线圈画在交流电流回路，其触点画在直流回路，但均用 KA1（或 KA2）表示。
- (3) 交流电流（或电压）回路按 U、V、W 相顺序表示；直流（或信号）回路按继电器动作顺序组成许多不同的回路。为便于了解每一回路的功能，一般在其