

蔡永强 著

两晋通俗演义

上

浙江人民出版社

出版说明

《两晋通俗演义》为蔡东藩撰写的《中国历代通俗演义》之一。

蔡东藩（1877—1945年）名邨，字椿寿，号东藩，有时也写成东帆或东颿，浙江省萧山县临浦人。辛亥革命后，在当时“演义救国”思潮的影响下，蔡东藩开始撰写《中国历代通俗演义》，一九二六年九月全书告成，共五百余万字。这是一部系统完整、独自完成的巨著。此书，蔡东藩自称“以正史为经，务求确凿，以轶闻为纬，不尚虚诬”，在故事情节，人物描写和文字表达方面，则力求生动通俗。因此，这套著作作为普及历史知识，作出了相当的贡献。

《两晋通俗演义》共一百回，它概述了从晋武帝司马炎代魏称帝（公元265年）到刘裕代晋（公元420年）止的两晋约一百五十年间的重大历史事件，作者力求写出两晋时期的历史面貌。书中表达了作者爱国主义的思想，对荒淫无耻、昏庸无能的封建贵族，给予了无情的鞭笞，而对饱受压迫蹂躏的下层人民，则寄予一定的同情。因此，本书对读者了解我国两晋时期的历史有一定的参考价值。

但是，蔡东藩是半封建半殖民地社会的知识分子，由于时代的局限和作者的思想偏见，书中也含有一些封建宗法正

统观念和歧视少数民族的思想，这是书中的糟粕。当然，这些糟粕与全书的民主精华相比，仍然是瑕不掩瑜的。我们相信，广大读者在阅读时是能够分析和鉴别的。

浙江人民出版社

一九八〇年十二月

自序

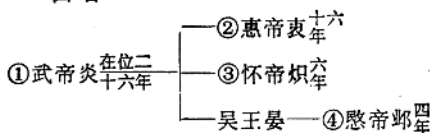
《晋书》百三十卷，相传为唐臣房乔等所撰，盖采集晋朝十有八家之制作，及北魏崔鸿所著之《十六国春秋》等书，会而通之，以成此书。独宣武二帝纪，与陆机王羲之传论，出自唐太宗手笔，故概以御撰称之，义在尊王，无足怪也。后书评论《晋书》之得失，不一而足，而《涑水通鉴》、《紫阳纲目》叙述晋事，书法与《晋书》相出入者，亦不胜举焉。愚谓当今之时，以古为鉴，不必问其史笔之得失，但当察其史事之变迁。两晋之史事繁矣，即此内讧外侮之复杂，已更仆难详。官闱之祸，启自武元，藩王之祸，肇自汝南，胡虏之祸，发自元海，卒致铜驼荆棘，蒿目苍凉，鳌坠三山，鲸吞九服，君主受青衣之辱，后妃遭赭寇之污，此西晋内讧外侮之大较也。王敦也，苏峻也，陈敏杜弢祖约也，孙恩卢循徐道复也，而桓玄则为篡逆之尤，此东晋内讧之最大者。二赵也，三秦也，四燕五凉也，成夏也，而拓跋魏则为强胡之首，此为东晋外侮之最甚者。盖观于东西两晋之一百五十六年中，除晋武开国二十余年外，无在非祸乱侵寻之日，不有内讧，即有外侮，甚矣哉！有史以来未有若两晋祸乱之烈也。夫内政失修，则内讧必起，内讧起则外侮即乘之而入，木朽虫生，墙罅蚁入，自古皆然，晋特其较著耳。鄙

人愧非论史才，但据历代之事实，编为演义，自南北朝以迄民国，不下十数册，大旨在即古证今，惩恶劝善，而于《两晋演义》之着手，则于内讧外侮之所由始，尤三致意焉。盖今日之大患，不在外而在内，内讧迭起而未艾，吾恐五胡十六国之祸，不特两晋为然，而两晋即今日之前车也。天下宁有蚌鹬相争，而不授渔人之利乎？若夫辨忠奸，别贞淫，扶明昧，核是非，则为书中应有之余义，非敢谓上附作者之林，亦聊以寓劝戒之意云尔。惟书成仓猝，不免诘误，匡我未逮，是所望于阅者诸君。中华民国十三年夏正季秋之月，古越蔡东帆自叙于临江寄庐。

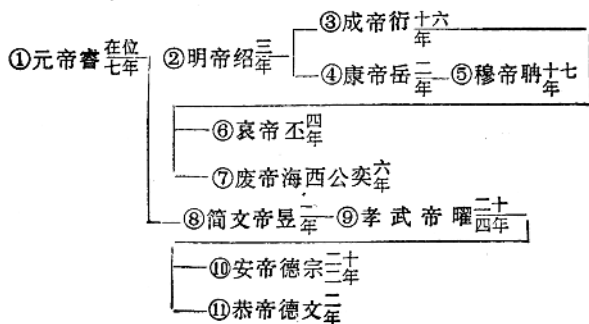
两 晋 世 系 图

按晋武帝为司马懿孙，元帝则为司马懿曾孙，祖 伯 父 觐，皆为琅琊王。相传觐妃夏后氏与小吏牛金通而生元帝，故有牛代马后之谣，特附录之。

西 晋



东 晋



西晋传三世，凡四主，计五十二年。东晋传四世，凡十一主，计一百零四年，两共计一百五十六年。（《晋书》载西晋五十四年，东晋一百零二年，此为怀愍失国后之二年，晋廷无主，仍用怀愍年号，今读史家言，谓宜并入东晋，颇有至理，故从之。）

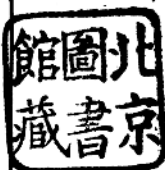
I246.4

4:1=2

3:2

義演通俗晉兩

下



浙江人民出版社

A 854895

目 录

第 一 回	祀南郊司马开基	立东官庸维伏祸	1
第 二 回	堕诡计储君纳妇	慰痴情少女偷香	11
第 三 回	杨皇后枕膝留言	左贵嫔搃才上颂	21
第 四 回	困东吴羊祜定谋	讨西虜马隆奏捷	30
第 五 回	捣金陵数路并举	俘孙皓二将争功	40
第 六 回	纳群娃羊车恣幸	继外孙螟子乱宗	50
第 七 回	指御座讽谏无功	侍帝榻权豪擅政	59
第 八 回	怙势招殃杨氏赤族	逞凶灭纪贾后废姑	69
第 九 回	遭反噬楚王受戮	失后援周处捐軀	78
第 十 回	讽大廷徙戎著论	诱小吏侍宴肆淫	88
第 十 一 回	草逆书醉酒逼储君	传伪敕称兵废悍后	97
第 十 二 回	坠名楼名姝殉难	夺御玺御驾被迁	108
第 十 三 回	迎惠帝反正除奸	杀王豹擅权拒谏	118
第 十 四 回	操同室戈齐王毕命	中诈降计李特败亡	128
第 十 五 回	讨逆蛮力平荆土	拒君命冤杀陆机	137
第 十 六 回	刘刺史抗忠尽节	皇太弟扶驾还都	147
第 十 七 回	刘渊拥众称汉王	张方恃强劫惠帝	157
第 十 八 回	作盟主东海起兵	诛恶贼河间失势	166
第 十 九 回	伪都督败回江左	呆皇帝暴毙官中	176
第 二 十 回	战阳平苟晞破贼垒	佐琅琊王导集名流	186
第 二 十 一 回	北官纯力破群盗	太傅越擅杀诸臣	195
第 二 十 二 回	乘内乱刘聪据国	借外援猗卢受封	205

第二十三回	倾国出师权相毕命	覆巢同尽太尉知非	214
第二十四回	执天子洛中遭巨劫	起义旅关右迓亲王	223
第二十五回	贻书归母难化狼心	行酒为奴终遭鸩毒	233
第二十六回	诏江东愍帝征兵	援灵武翔允破虜	243
第二十七回	拘王浚羯胡吞蓟北	毙赵染晋相保关中	252
第二十八回	汉刘后进表敦忠臣	晋陶侃合军破乱贼	262
第二十九回	小儿女突围求救	大皇帝銜壁投降	272
第三十回	牧守联盟奉笈劝进	君臣屈辱蒙难丧生	282
第三十一回	晋王睿称尊嗣统	汉主聪见鬼亡身	293
第三十二回	诛逆登基羊后专宠	乘衅独立石勒称王	303
第三十三回	段匹磾受擒失河朔	王处仲抗表叛江南	313
第三十四回	镇湘中譙王举义	失石头元帝惊心	323
第三十五回	逆贼横行廷臣受戮	皇灵失驭嗣子承宗	333
第三十六回	扶钱凤即席用谋	遣王含出兵犯顺	343
第三十七回	平大憝群臣进爵	立幼主太后临朝	353
第三十八回	召外臣庾亮激变	入内廷苏峻纵凶	362
第三十九回	温峤推诚迎陶侃	毛宝负剑教桓宣	371
第四十回	梟首逆戡乱成功	宥元舅顾亲屈法	381
第四十一回	察铃音异僧献技	失军律醉汉遭擒	391
第四十二回	并前赵石勒称尊	防中山徐遐泣谏	400
第四十三回	背顾命鴆子毁室	凛梦兆狐首归丘	410
第四十四回	尽愚孝适貽蜀乱	保遗孤终立代王	419
第四十五回	杀妻孥赵主寡恩	协君臣燕都却敌	428
第四十六回	议北伐蔡谟抗谏	篡西蜀李寿改元	437
第四十七回	伐刘翔晋臣受责	逐高钊燕主逞威	447
第四十八回	斩敌将进灭宇文部	违朝议徙镇襄阳城	456

第四十九回	擢桓温移督荆梁	降李势荡平巴蜀	465
第五十回	选将得人凉州破敌	筑官渔色石氏宣淫	475
第五十一回	诛逆子纵火焚尸	责病主抗颜极谏	485
第五十二回	乘羯乱进攻反失利	弑赵主易位又遭囚	495
第五十三回	养子复宗冉闵复姓	屏主授首石氏垂亡	505
第五十四回	却桓温晋相贻书	灭冉魏燕王僭号	514
第五十五回	拒忠言殷浩丧师	射敌帅桓温得胜	524
第五十六回	逞刑戮苻生纵虐	盗淫威张祚杀身	533
第五十七回	具使才说下凉州	满恶贯变生秦阙	543
第五十八回	围广固慕容恪善谋	战东河诸葛攸败绩	553
第五十九回	谢安石应征变节	张天锡乘乱弑君	563
第六十回	失洛阳沈劲死义	阻石门桓温退师	573
第六十一回	慕容垂避祸奔秦	王景略统兵入洛	583
第六十二回	略燕地连摧敌将	拔邺城追擒羸王	593
第六十三回	海西公遭诬被废	昆仑婢产子承基	603
第六十四回	谒崇陵桓温见鬼	重正朔王猛留言	613
第六十五回	失姑臧凉主作降虏	守襄阳朱母筑斜城	623
第六十六回	救孤城谢玄却秦军	违众议苻坚窥晋室	632
第六十七回	山墅赌弈寇来不惊	淝水交锋兵多易败	642
第六十八回	结丁零再兴燕祚	索邺城中表秦庭	651
第六十九回	据渭北后秦独立	入阿房西燕称尊	661
第七十回	堕虏谋晋将逾绝涧	应童谣秦主缢新城	671
第七十一回	用僧言吕光还兵	依逆谋段随弑主	680
第七十二回	谋刺未成秦后死节	失营被获毛氏捐軀	689
第七十三回	拓跋珪创兴后魏	慕容垂讨灭丁零	699
第七十四回	智姚萇旋师惊噩梦	勇翟暹斩将扫羸宗	708

第七十五回	失都城西燕被灭	压山寨北魏争雄	717
第七十六回	子逼母燕太后自尽	弟陵兄晋道子专权	726
第七十七回	殷仲堪倒柄授桓玄	张贵人逞凶弑孝武	735
第七十八回	迫诛奸称戈犯北阙	僭称尊遣将伐西秦	744
第七十九回	吕氏肆虐凉土分崩	燕祚寝衰魏兵深入	753
第八十回	拓跋珪转败为胜	慕容宝因怯出奔	762
第八十一回	攻旧都逆子忘天理	陷中山娇女作人奴	770
第八十二回	通叛党兰汗弑君	诛贼臣燕宗复国	778
第八十三回	再发难王恭受戮	好惑人孙泰伏诛	787
第八十四回	戕内史独全谢妇	杀太守复陷会稽	796
第八十五回	失荆州参军殉主	弃苑川乾归逃生	805
第八十六回	受逆报吕纂被戕	据偏隅李暠独立	814
第八十七回	扫残孽南燕定都	立奸叔东官失位	823
第八十八回	吕隆累败降秦室	刘裕屡胜走孙恩	832
第八十九回	覆全军元显受诛	夺大位桓玄行逆	841
第九十回	贤孟妇助夫举义	勇刘军败贼入都	850
第九十一回	截江洲冯迁诛逆首	陷成都谯纵害疆臣	859
第九十二回	贪女色吞针欺僧侣	戕妇翁拥众号天主	868
第九十三回	葬爱妻遇变丧身	立犹子临终传位	877
第九十四回	得使才接眷还都	失兵机纵敌入险	886
第九十五回	覆孤城慕容超亡国	诛逆贼冯文起开基	895
第九十六回	何无忌战死豫章口	刘寄奴固守石头城	904
第九十七回	甯南交卢循毙命	平西蜀谯纵伏辜	913
第九十八回	南凉王覆谏致亡	西秦后败谋殉难	922
第九十九回	入荆州驱除异党	夺长安翦灭后秦	930
第一百回	招寇乱秦关再失	迫禅位晋祚永终	940

第四十九回

擢桓温移督荆梁 降李势荡平巴蜀

却说康帝寝疾，日甚一日，内外诸臣，免不得有些惶急。最紧要的第一着，是储嗣未定，将来康帝不起，应由何人承统？大众遂开紧急会议，一面且遥问二庾。庾冰庾翼，仍欲推立长君，拟立会稽王昱为嗣。见四十七回。惟何充在内建议，愿立康帝长子聃为太子，领司徒蔡谟等亦皆赞成。此时两庾在外，鞭长莫及，内事统由何充作主，一经议定，便即册定东宫。两庾亦无可奈何，只得暗恨何充罢了。梅不该出外图功。未几，康帝告崩，年仅二十有二，在位只阅两年，何充等奉太子聃即位，是为穆帝。聃甫及二龄，镇日里需人保抱，怎能亲揽万机？当下由何充蔡谟，想出一策，尊康帝后褚氏为皇太后，即请太后临朝摄政，当下推蔡谟领銜，上奏太后道：

嗣皇诞哲岐嶷，继承天统，率土宅心，兆庶蒙赖，陛下体兹坤道，训隆文母，昔涂山光夏，简狄熙殷，实由宣哲以隆休祚。伏惟陛下德侔二妣，淑美关雎，临朝摄政，以宁天下。今社稷危急，兆庶悬命，臣等章惶，一日万机，事运之期，天祿所钟，非复冲虚高让之日。汉和熹顺烈，并亦临朝，近明穆指明帝后庾氏故事，以为先制。臣等不胜悲怖，谨伏地上请，乞陛下上顺祖宗，下念臣吏，

推公弘道，以协天人，则万邦协庆，群黎更生，天下幸甚！臣等幸甚！

褚太后览奏后，亦下了一道诏旨，无非说是“嗣主幼冲，宜赖群公同心夹辅，今既众谋金同，恳切上词，当勉从所请，暂遵先后故事”云云。于是遂临朝称制。何充希太后旨，独表荐后父褚裒，宜总朝政。太后乃命裒为侍中，兼卫将军，录尚书事。偏裒以近戚避嫌，固辞内职，坚请外调，乃改授裒都督徐兖青三州，并扬州二郡军事，兼徐兖二州刺史，仍官卫将军，出镇京口，另征江州刺史庾冰入朝。冰适有疾，不便就征，已而病笃，临终时，语长史江彪道：“我将死了，报国初心，不能终展，岂非天命？我死以后，殓用常服，毋得妄用官物呢！”言讫而逝。冰清廉自矢，临财不苟，歿后无绢为衾，又室无妾媵，家无私积，时人传为美谈。一节之长，亦必各录。讣闻朝廷，追赠侍中司空，予谥忠成。庾翼得报，留子方之戍襄阳，自还夏口，兼辖冰所遗部兵。有诏令翼仍督江州，并领豫州刺史。翼表辞豫州，又请移镇乐乡，廷议不许。翼乃缮修军器，大修积谷，勉图后举。但尚遣益州刺史周抚、西阳太守曹据，侵入蜀境，与蜀将李桓接战，得破蜀兵，夺得辎重牲畜，随即还师。

越年元旦，晋廷改元永和，皇太后御太极殿，悬设白纱帷，抱帝临轩，颁诏大赦。进武陵王晞为镇军大将军，开府仪同三司，镇军将军顾众，为尚书右仆射，且复召褚裒入辅。吏部尚书刘遐，及长史王胡之，向裒进言道：“会稽王令德雅望，可作周公，理宜授以大政，公何弗推德让美，避重就轻呢？”裒乃辞不就征，即表称会稽王昱，可当大任。有诏令昱为抚军大将军，录尚书六条事。吏部殿中五兵田曹度支

五民号为六条。昱清虚寡欲，好为玄辞，尝引刘惔王濛韩伯为谈客，郗超为抚军掾，谢万为从事中郎，清谈遗俗，至此复盛，这也是司马家的气运了。

会由江州都督庾翼上表，报称患病甚剧，特荐次子爰之为荆州刺史，委以后任。朝旨尚未答复，接连是讣状上闻，乃追赠翼为车骑将军，予谥曰肃。当时廷臣会议，谓：“诸庾世在西藩，人心向附，不如从翼所请，即令爰之继任。”独何充驳斥道：“荆楚为我国西门，户口百万，北控强胡，西邻劲蜀，难道可用一白面少年，当此重任么？我看现在牧守，只有徐州刺史桓温，才略过人，足守西藩，外此恐皆未及呢。”会稽王昱，亦以为然。独丹阳尹刘惔，私白昱道：“温原有大才，可惜心术未纯，此人得志，适为国忧。荆州地控上游，夙号形胜，怎可令他往镇，酿成后患？为大王计，不如自请出守。惔虽不敏，粗具智识，若以军司马见委，效劳麾下，谅亦不至愆事呢。”言人所未言，不为无智。昱未信惔言，竟遣使传诏，命温代翼，都督荆梁诸州军事。

惔字真长，世居沛国，祖宏，曾为光禄勋，表字终嘏。宏兄粹，字纯嘏，官至侍中。宏弟潢，字仲嘏，官至吏部尚书。兄弟并有时名，都人尝谓洛中雅雅，唯有三嘏。惔父耽亦尝为晋陵太守，中年去世，家无遗财。惔与母任氏，寓居京口，织履为业，人莫能识。独王导留意延揽，推为清才。后来入登仕籍，音望鹊起，得尚明帝女庐陵公主。会稽王昱，待如上宾，每一列座，语辄惊人，无敢与辩。就是桓温，亦服他伟论。温尝问惔道：“近日会稽王谈玄，有进境否？”惔答道：“大有进境，不过未列上乘，只好排在第三流哩。”温惊问道：“第一流当属何人？”惔答道：“当在

我辈。”温一笑而散。

小子前时叙及桓温，但云为宣城内史桓彝子，就中尚有许多故事，尚未详载，应该撮要申明。温生未及期，为故将军温峤所见，便谓温有奇骨，又试温使啼，声甚洪壮，峤极叹为英物。彝因婴儿为峤所赏，遂取名为温，表字元子。峤笑语道：“移姓为名，此后我将易姓呢。”及彝为苏峻部将韩晃所害，径令江播，亦曾助晃。桓彝殉难，见前文。温年方十五，枕戈泣血，誓复父仇。播已反正，随时戒备，无隙可乘。越三年，播病死发丧，温佯为吊客，挟刃踵门，突入丧次，斫死播子彪等三人，随即自首。朝廷嘉温孝义，不复论罪，温以此得名。及温年逾冠，姿貌甚伟，面有七星。刘悛尝语人道：“温眼如紫石棱，须作猬毛磔，是孙仲谋司马宣王的流亚呢。”语有分寸，与对会稽王昱语相符。

既而温得尚公主，见前。累任至荆梁都督，他本是个豪爽不羁、睥睨一切的人物。既得蟠踞上游，手握重兵，当然想做些事业，显些威风。到了永和二年，何充又复病歿，晋廷予谥文穆，特进前国子祭酒顾和为尚书令，前司徒长史殷浩为扬州刺史。这两人为褚裒所荐。和以孝著名，正直有余，干济不足。浩父名羡，尝为豫章太守，就是不肯寄书、掷诸流水的殷洪乔，羡字洪乔。浩素尚风流，谈吐不俗，前为庾亮参军，得亮信任。亮歿后，屏居墓侧，屡征不起。时人目为管葛，王濛谢尚，且相偕劝驾，不得邀允，归途互语道：“深源不起，如苍生何？”深源即浩小字。浩越不肯出，越负令名。独庾翼谓：“丧乱时代，此辈只应束诸高阁，俟天下太平，再议任使。”嗣翼为江荆都督，拟辟浩为司马，致书与浩，有“毋为王夷甫，即王衍，见前。当出图济

世”等语，浩当然不就。桓温亦尝轻浩，谓少时尝与浩游戏，共骑竹马，我将竹马弃去，浩辄取归，可见浩出我下。至是命浩为扬州刺史，浩尚固辞。会稽王昱，贻书劝勉，至有“足下去就，关系兴废”二语，于是浩乃授命就职。何必摆这般架子？桓温隐加鄙薄，每叹朝廷用人失宜，惟因情急建功，尚无暇顾及内事，但与僚佐等议伐胡蜀，准备出师。江夏相袁乔白温道：“胡蜀二寇，俱为我患，但蜀虽险固，比胡为弱，再加李势无道，臣民不附，若用精卒万人，轻赍疾进，直趋蜀境，待彼警觉，我已得入据险要，就使李氏君臣，出来抵御，也可一战成擒了。”温大喜道：“诚如卿言。”将佐等尚多异议，谓：“我军入蜀，赵必乘虚袭我，不可不防。”袁乔又申驳道：“羯赵久据河朔，内讧不已，势亦寝衰。且闻我万里出征，总道我有内备，未敢轻举，就使逾河南来，沿江诸军，亦足自守，可无他忧。惟蜀土富实，号称天府，从前诸葛武侯恃蜀为固，抗衡中夏，今即不能为害，究竟他据住上游，易为寇盗，我若乘机袭取，得蜀财，抚蜀众，岂非国家的大利么？”温奋起道：“我志决了，卿可为我先驱，我为卿后应，灭蜀就在此举了。”乔应声道：“愿效微劳。”温遂令乔率水军二千人，充作前锋，自与益州刺史周抚，南郡太守谯王无忌等，领军继进，即日拜表入都，不待复报，便即启行。晋廷接到温表，虑温兵少无继，骤入险地，恐难成功。独丹阳尹刘惔，料温必克，或问惔如何先知？惔笑道：“温素好博，今日伐蜀，与博相似，若自知不胜，如何肯行？但恐温既胜蜀，未免专恣，倒是朝廷的隐忧了。”始终是看透温志，这且不必絮叙。

且说蜀已称汉，汉主李势，就是李寿的太子。见四十六回。