

高等学校轻工专业试用教材

食品工厂机械与设备

无锡轻工业学院
天津轻工业学院 编

轻工业出版社

15E03

J

高等学校轻工专业试用教材

食品工厂机械与设备

无锡轻工业学院 编
天津轻工业学院

轻工出版社

内 容 提 要

本书主要介绍各类食品工厂常用的机械与设备，共分十二章。分别介绍输送，原料预处理，搅拌、均质，热处理，真空浓缩，干燥，装料、检重，封罐，排气、杀菌，成品包装，空罐制造以及冷冻机械与设备。

本书可供食品专业《食品工厂机械与设备》课程教学用，也可供有关研究人员、工程技术人员和高等院校有关专业师生参考。

高等学校轻工专业试用教材
食品工厂机械与设备

无锡轻工业学院
天津轻工业学院 编

*

轻工业出版社出版

(北京阜成路8号)

北京印刷二厂印刷

新华书店北京发行所发行

各地新华书店经售

*

787×1092毫米 1/16 印张：36 8/16 插页：2 字数：800千字

1981年3月 第一版第一次印刷

印数：1-10,000 定价：3.75元

统一书号：15042·1588

编者说明

本教材由无锡轻工业学院与天津轻工业学院联合编写，由肖振金和翁明辉主编，上海轻工业设计院黄裕舜、庄永乐、郭加宁、薛元龙、杨渭石、余海山、陈良群及重庆轻工业机械设计研究室潘乃萃、汪元振、顾绍本、杨宗一、张涤宇、江伯琳、曾凯利等审稿，并经轻工业部食品专业教材编审委员会审定。

编写分工如下：前言、清洗和原料预处理机械与设备、搅拌器、预煮机械与设备和排气及杀菌机械与设备由肖振金编写，输送机械与设备由陈治强编写，真空浓缩设备、装料与检重机械与设备和封罐机等由翁明辉编写，均质机、牛奶净化机、热交换设备和干燥机械与设备等由林佩荣编写，成品包装、镀锡薄钢板空罐制造机械与设备等由高维道编写，冷冻机械与设备由徐永刚编写。

本教材供食品专业《食品工厂机械与设备》课程教学用，也可供有关研究人员、工程技术人员和高等院校有关专业教师和学生参考。

在编写过程中，得到无锡、天津轻工业学院领导的关怀和支持，保证了编写工作进行；上海轻工业设计院、重庆轻工业机械设计研究室以及许多食品工厂、科研单位对本书的编写提供了很多资料；轻工业部食品发酵研究所、黑龙江乳品研究所、厦门水产学院等有关单位对本书的编写提出了宝贵意见。对此，我们表示衷心的感谢。

由于我们的水平所限，本书中难免有缺点或错误，望读者批评指正。

编 者

一九七九年九月

绪 言

我国地大物博，食品加工原料来源十分丰富，食品加工已有悠久的历史。

解放前，由于社会制度的腐败，使食品工业奄奄一息。解放后，在党和国家的重视下，我国的食品工业才有了较大的发展。如罐头产量一九七七年比一九五〇年增加了一百六十多倍，产品品种也增加了几十倍，产量、质量都有很大提高，在国民经济中起了积极的作用。

提高食品工业的机械化和自动化程度，是实现食品工业现代化的重要一环，用现代化设备装备我国食品工厂，已成为一项迫切的、重要的任务。因此，本课程是食品专业的重要专业课程之一。

食品工厂的机械与设备有如下特点：

1. 一般来说，单机的外型尺寸较小，重量较轻，传动部分多安装在机架上，便于移动。

2. 由于这些机械设备和水、酸、碱等接触的机会较多，要求材料应能防腐防锈，与产品直接接触的部分，应采用不锈钢材料。电动机宜选择防潮式，自控元件的质量良好且具有较好的防潮性能。

3. 为了保证食品生产的卫生条件，这些机械设备应易于拆洗。

4. 由于食品工厂生产的品种和罐型较多，要求其机械设备易于调节、易调换模具、易检修，并尽可能做到一机多用。

5. 要求这些机械设备安全可靠，管理方便，操作简单，制造容易和投资较少。

由于食品行业很多，本教材包括的内容不可能面面俱到，所以，根据本专业规定的内容及范围，以罐头工厂机械设备为主，兼顾乳制品机械与设备。但是，这些机械设备的种类和型式十分繁多，所以，本教材将有关类型的机械与设备按照不同的操作单元（而不是按产品品种），以共性的内容为主，以个性内容为辅，加以归纳整理，使学生通过学习能举一反三，触类旁通。

在安排本书内容的深广度时，考虑到与有关课程的联系和分工，本书主要运用所学过的有关基本理论和工艺原理、工艺要求等知识，讲述机械设备的结构、性能、工作原理、参数的确定和选择以及一些自动控制的应用等内容，使学生具有一定的机械设备选型和工艺设备设计能力，并掌握一般零部件和易损件的设计方法。

目 录

第一章 输送机械与设备	1
第一节 固体输送机械与设备	2
一、带式输送机	2
二、斗式升送机	6
三、螺旋式输送机	12
四、起重机	18
五、铲车	19
第二节 流送装置及流体输送设备	19
一、流送槽	19
二、真空吸料装置	22
三、泵	25
第二章 清洗和原料预处理机械与设备	32
第一节 清洗机械与设备	32
一、鼓风式清洗机	32
二、镀锡薄钢板空罐清洗机	34
三、全自动洗瓶机	36
四、实罐表面清洗机	43
第二节 分级分选机械与设备	45
一、滚筒式分级机	46
二、摆动筛	50
三、三辊筒式分级机	59
四、花生米色选机	59
第三节 切割机械与设备	65
一、蘑菇定向切片机	65
二、菠萝切片机	67
三、青刀豆切端机	72
四、绞肉机	73
第四节 原料分离机械与设备	76
一、打浆机	77
二、螺旋式连续榨汁机	85
三、果蔬原料去皮机	87
四、桔油分离机	95
五、牛奶分离净化机	101
第三章 搅拌及均质机械与设备	110
第一节 搅拌器	110
一、搅拌器的类型与结构	110

二、搅拌器的功率计算	114
三、真空搅拌机	117
第二节 均质机	119
一、高压均质机工作原理	119
二、高压均质机结构特点及计算	120
三、其它均质机	122
四、均质机的维护及安全技术	125
第三节 摔油机	126
一、带轧辊的摔油机	126
二、无轧辊摔油机	127
三、连续式黄油制造机	129
第四章 原料及半成品的热处理机械与设备	132
第一节 热交换设备	132
一、列管式热交换器	132
二、牛奶挤压辊筒杀菌器	133
三、片式热交换装置	136
第二节 预煮机械与设备	147
一、预煮目的和预煮机械与设备分类	147
二、夹层锅	148
三、链带式连续预煮机	153
四、螺旋式连续预煮机	155
第三节 油炸机械与设备	160
一、非机械化油炸炉	160
二、连续深层油炸设备	160
第五章 真空浓缩设备	164
第一节 分类和选择及操作流程	164
一、分类	164
二、选择与要求	165
三、真空浓缩装置操作流程	166
第二节 单效真空浓缩设备	168
一、中央循环管式(标准式)浓缩锅	168
二、盘管式浓缩锅	169
三、夹套加热室带搅拌单效浓缩装置	170
第三节 升膜式、降膜式浓缩设备	172
一、升膜式浓缩设备	172
二、降膜式浓缩设备	173
第四节 刮板式、离心式薄膜浓缩设备	175
一、刮板式薄膜浓缩设备	175
二、离心式薄膜浓缩设备	176
第五节 片式浓缩装置	178
第六节 真空浓缩装置的附属设备	180
一、捕集器	180

二、冷凝器	181
三、真空装置	187
第七节 真空浓缩设备的主要工艺计算	190
一、物料衡算	190
二、热量计算	191
三、传热面积计算	193
四、蒸发室直径及高度计算	195
第八节 12吨/日番茄酱真空浓缩设备	199
一、浓缩设备部分	199
二、冷凝及真空部分	202
三、调节仪表及自动控制部分	203
四、计算	203
第九节 真空浓缩装置的安装及安全技术	208
一、浓缩装置的安装	208
二、浓缩装置的检修	209
三、浓缩装置的安全技术	209
第六章 干燥机械与设备	210
第一节 喷雾干燥设备	210
一、喷雾干燥分类及比较	210
二、喷雾干燥设备流程	219
三、喷雾干燥设备设计与计算	228
第二节 其它干燥设备	246
一、微波干燥装置	246
二、红外辐射干燥装置	258
三、升华干燥装置	264
四、沸腾干燥装置	268
第七章 装料及检重机械与设备	277
第一节 装料机的分类及选择	277
一、装料机的分类	277
二、装料机的选择	277
第二节 装料机的主要机构	278
一、定量机构	278
二、装料机构控制装置	278
三、输送瓶、罐机构	278
四、瓶、罐的升降机构	279
第三节 液体装料机	280
一、液体定量装料机构	280
二、真空式自动装液机	282
三、GT7B6型自动真空加汁机	283
四、量杯式装料机的计算	288
第四节 酱体装料机	290
一、活塞式装料机	290

二、回转式装料机	293
第五节 固体装料机	295
一、粉状物料装罐机	295
二、蘑菇定量装罐机	301
三、灌肠机	302
第六节 自动秤及选别机	303
一、自动秤	304
二、重量选别机	309
第八章 封罐机	316
第一节 封罐机的型式及选择	316
一、封罐机的型式	316
二、封罐机的选择原则	317
第二节 卷边形成原理及受力分析	317
一、卷边形成原理	317
二、卷边滚轮径向推进方法	321
三、卷封过程的受力分析	323
第三节 卷边滚轮的制造及工艺要求	326
一、材料选择	326
二、形状及尺寸	326
三、加工步骤及要求	327
第四节 卷边滚轮的滚转次数分析	328
第五节 封罐机	329
一、预封机	329
二、空罐封底机	331
三、实罐封罐机	339
四、玻璃罐自动封罐机	355
五、四旋盖拧紧机	357
六、封罐机的校车、维护和安全技术	359
第九章 排气及杀菌机械设备	360
第一节 排气机械与设备	360
一、齿盘式排气箱	360
二、链带式排气箱	362
第二节 杀菌设备	363
一、立式杀菌锅	363
二、卧式杀菌锅	365
三、回转式杀菌设备	366
四、常压连续杀菌设备	374
五、静水压连续杀菌设备	381
六、水封式连续高压杀菌设备	387
七、高温短时杀菌设备	389
八、软罐头食品的杀菌设备	391
九、杀菌时罐头内压力的计算	395

十、杀菌设备的计算	400
第十章 成品包装机械与设备	405
第一节 贴标签机	405
一、镀锡薄钢板圆罐贴标机	405
二、玻璃瓶罐贴标机	408
第二节 外包装机械与设备	410
一、装箱机	411
二、封箱机	415
三、捆扎机	416
第三节 食品的薄膜包装及设备	419
一、几种包装薄膜的性能及用途	420
二、热收缩包装及高压蒸煮袋包装简介	422
第十一章 镀锡薄钢板空罐制造机械与设备	429
第一节 切板机	430
一、闸刀式切板机工作原理及剪切力计算	430
二、圆刀式切板机的工作原理及剪切力的计算	431
三、波形压力切板机	436
第二节 制罐身机械	438
一、半自动制罐身机械	438
二、自动连续制罐身机械	443
第三节 制罐底盖机械	459
一、制罐用冲压机械——冲床	459
二、制罐盖用自动冲床	466
三、制冲压罐用自动冲床	471
四、罐盖圆边机	473
五、罐盖注胶机	475
六、罐盖烘干机	482
第四节 制罐模具	482
一、制罐模具的分类	482
二、冲裁模的间隙	484
三、冲制罐盖的模具	485
四、制罐模具的标准化	487
五、冲压罐的制造及其模具	488
第五节 空罐检漏机械与设备	493
一、手动气筒式压力检验器	493
二、脚踏式检漏机	494
三、自动连续检漏机	495
第六节 空罐制造连续自动线	498
一、采用摩擦式升运机的连续自动线	498
二、采用磁性带式升运机的连续自动线及空罐的包装	500
第十二章 冷冻机械与设备	502
第一节 制冷的意义和方法	502

一、制冷的意义	502
二、人工制冷的的方法	502
第二节 压缩式制冷循环	503
一、单级压缩制冷循环	503
二、双级压缩制冷循环	504
第三节 制冷剂及载冷剂	506
一、对制冷剂的要求	506
二、常用的几种制冷剂	506
三、载冷剂	508
第四节 制冷机械与设备	508
一、制冷压缩机	508
二、冷凝器	516
三、膨胀阀与蒸发器	519
四、制冷机的附属设备	522
第五节 冷库库房冷分配设备	528
一、冷却方法	528
二、库房冷却排管	531
三、冷风机	533
四、制冷系统的选用	535
第六节 速冻器	535
一、平板式速冻器	536
二、隧道式连续速冻器	537
三、螺旋式(链条)连续速冻器	539
四、其它新型速冻器	540
第七节 制冷系统中的自动控制	541
一、制冷自控的主要元件	542
二、冷库电动门	546
三、冷库氨泵回路自动控制	547
第八节 冷藏库	550
一、冷藏库的结构与分类	550
二、冷藏库的布置	550
三、冷藏库的绝热材料与防潮材料	553
四、冷藏库的绝热结构	555
五、冷藏库的热量计算	559
参考书刊	571

第一章 输送机械与设备

在食品工厂中，存在着大量物料的输送问题，为了提高劳动生产率和减轻劳动强度，需要采用输送机械来完成输送物料的任务。尤其是采用了先进的技术设备和实现单机自动化后，更需要将单机之间有机地衔接起来，组成自动线。

同时，输送机械对保证食品卫生具有相当重要的意义。例如，生产果汁、果酱、乳品时，通过

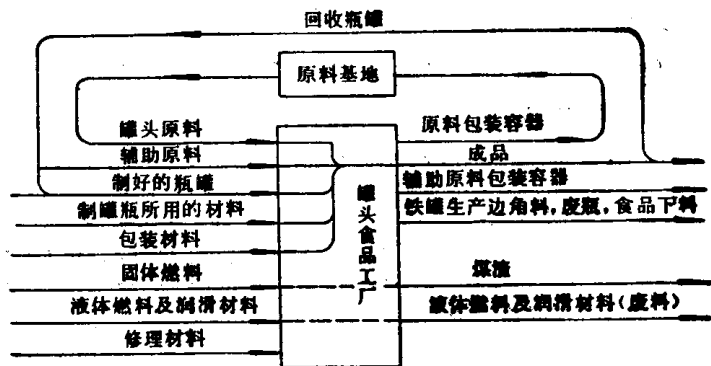


图1-1 罐头食品工厂对外货流情况

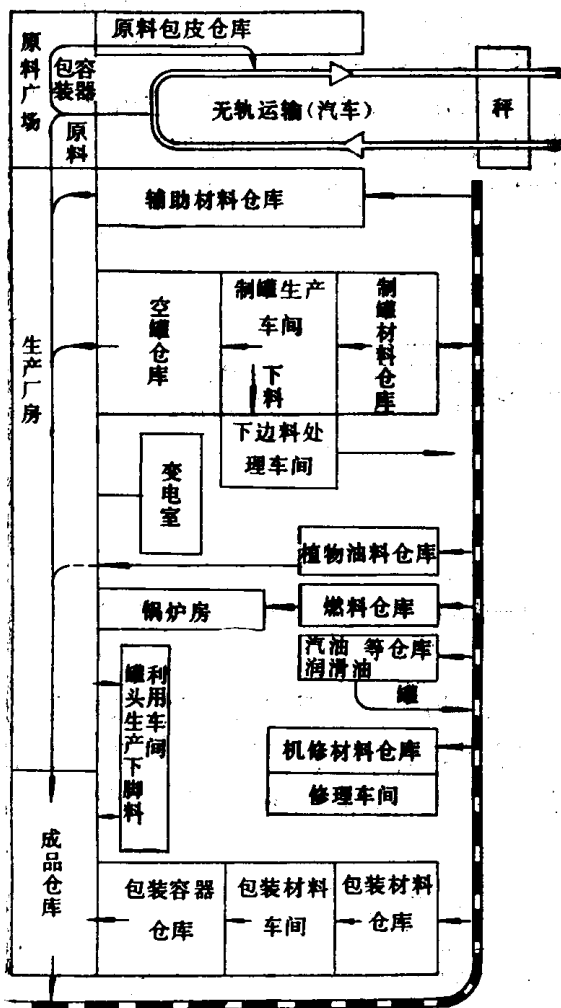


图1-2 罐头食品工厂对内货流情况

泵及管道连续输送，可大量节约劳动力，卫生亦有保证。运输机械的选择，要考虑工艺生产的过程，还要考虑生产流水线的情况进行全面分析，力求技术上合理，经济上合算。

食品工厂的原料、燃料、瓶罐及各种辅助材料，是利用铁道、水路或汽车运送到工厂所在地区的。以罐头厂为例，对外货流情况如图1-1所示。

送进厂的主要原材料是蔬菜、水果、肉类、家禽、水产等罐头原料和辅助材料，还有玻璃瓶罐和镀锡薄钢板、木材、燃料、润滑材料等。

送出厂的有罐头成品，各种原料及辅助材料的包装容器，下脚料和废料等。对内货流如图1-2。

食品工厂的输送设备一般分为液体输送和固体输送两种。

输送液体物料，可采用各种形式的泵，例如离心泵、齿轮泵、刮板泵等。

输送固体物料，可采用各种运输机械，如车辆、输送机、升运机等。

第一节 固体输送机械与设备

一、带式输送机

带式输送机是食品工厂中最广泛采用的一种连续输送机械。它常用于块状、颗粒等物料及整件物料进行水平方向或倾斜方向运送。同时还可用作选择检查台、清洗和预处理操作台等，用在原料预处理和选择装填等工段、成品包装仓库等。

带式输送机如图1-3。是具有挠性牵引构件的运输机构的一种型式，它由下列各主要部件所组成：封闭的环形带6，它绕过驱动滚筒8，改向滚筒4，和张紧滚筒1，卸载装置7，包括电动机在内的驱动装置9，张紧装置2，支承滚柱5，以及装料漏斗3。

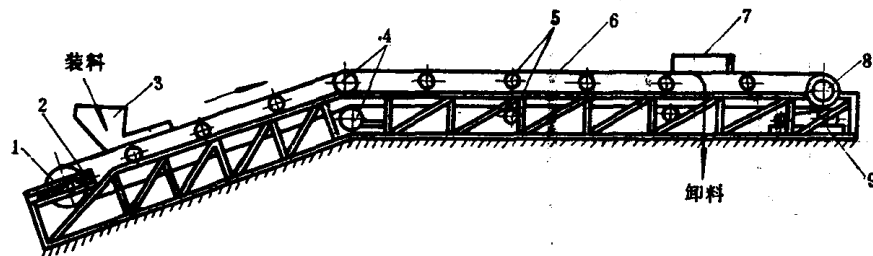


图1-3 带式输送机

1—张紧滚筒 2—张紧装置 3—装料漏斗 4—改向滚筒 5—支承滚柱 6—环形带子 7—卸载装置 8—驱动滚筒 9—驱动装置

带式输送机的工作速度范围广（0.02~4.00米/秒），输送距离长，生产效率高，所需动力不大，构造简单可靠，使用方便，维护检修容易，无噪音，能够在全机身中任何地方进行装料或卸料。主要缺点是不密闭，输送轻质粉状物料时易飞扬，倾斜度要求较大的场合应采用网纹带。

（一）带式输送机的主要构件

1. 输送带

目前常用的有橡胶带，各种纤维织带，钢带及网状钢丝带，还有塑料带，其中用得最

广泛的是普通型橡胶带。

对输送带的要求是，强度高，挠性好，本身重量小，延伸率小，吸水性小，对分层现象的抵抗性能好，耐磨性好。

(1) 橡胶带

它是由2~10层棉织品或麻织品、人造纤维的衬布用橡胶加以胶合而成。其上下两面附有橡胶的保护层，称为复盖层。衬布可给予皮带以机械强度和用来传递动力，而复盖层的作用是连接衬布，保护其不受损伤及运载材料的磨损，并防止潮湿及外部介质的侵蚀。

目前国内橡胶带的品种及生产宽度可查阅设计手册(GB523-65)。固定和移动式胶带输送机已有系列化，固定式已有TD62及TD72型等，主要的规格有300、400、500、650、800、1000、1200、1600毫米宽。

带的强度决定于织物层，每一层许用工作拉力为断裂强度的1/12~1/18即其安全系数

为12~18，那么普通型许用工作拉力为：
$$\frac{56 \times \frac{1}{12} \sim \frac{1}{18}}{9.8} = 0.32 \sim 0.48 \text{ (牛/一层带一厘}$$

米宽)。例如宽400毫米三层的胶带，其断裂强度为 $\frac{56 \times 40 \times 3}{9.8}$ 。若其安全系数取14，则许用工作拉力为：

$$[I] = K \cdot B \cdot i = \frac{\frac{56}{14} \times 40 \times 3}{9.8} = 49 \text{ (牛)}$$

式中 K——一层带一厘米宽的胶带许用工作拉力(牛/层·厘米)

B——带宽(厘米)

i——带的层数

又如，当已知工作拉力为102.1(牛)时，胶带输送机的宽度为500毫米宽的胶带，试问应选择几层的胶带？

$$i = \frac{T}{KB} = \frac{102.1}{\frac{56}{14} \times \frac{50}{9.8}} = 5 \text{ 层}$$

所以应选择5层的500毫米宽的胶带。胶带的连接有多种型式，有皮线缝组法，有胶液冷粘缝组法，有加热硫化法。最好是采用硫化接头，这种接头可达原来强度的90%，同时接合处无缝，表面平整，也有用金属搭接(通称卡子接头)接合，这种接合很容易，但强度降低很多，只有原来的35~40%。

(2) 钢带

运输钢带一般的厚度为0.6~1.4毫米，宽度在650毫米以内。钢带的机械强度大，不易伸长，耐高温，不易损伤。但由于它刚度大，与橡胶带相比，需要采用直径较大的滚筒。另外它对冲击负荷很敏感，而且要求所有的支承及导向装置安装较准确。其造价较高，一般粘着性很大，灼热的物料对胶带起有害作用的时候，才考虑采用。

(3) 网状钢丝带

钢丝带强度高，耐高温，因为它具有网孔，网孔的大小可以选择，故适用于一边输送，一边用水冲洗的场合，如水果碱液去皮机的输送部分，就采用不锈钢丝网带。

(4) 塑料带

它具有耐磨、耐酸碱、耐油、耐腐蚀，适用于温度变化大等优点，所以它已逐渐推广使用。

一般用多层芯和整芯式两种，多层芯塑料带和普通型橡胶带相似，其径向断裂强度亦为5.7牛/厘米一层，整芯式塑料带制造工艺简单，生产率高，成本低，质量好。但挠性差。整芯式厚度有3毫米和4毫米两种，其断裂强度分别为16.7牛/厘米和20.4牛/厘米，采用塑化接头时强度稍好些，如用机械接头强度会大大降低。

2. 托辊

它的作用是支承运输带及其上面的物料，保证带子平稳运行。托辊分上托辊（即载运托辊）和下托辊（即空载托辊）两种，上托辊有平形（一个固定托架和一个辊柱，见图1-4）和槽形（一个固定托架和三个或五个辊柱组成见图1-5）之分，而空载段的下托辊则用平形的。

定型的平形和槽形托辊的总长度应比带宽 B 大100~200毫米。

托辊的间距和直径，与带宽及运送物料的情况有关。定型的托辊直径采用 $\phi 89$, $\phi 108$, $\phi 159$ 毫米等，其间距在工作段，当物品为大于20公斤的成件物品时，间距不应大于物料在运输方向的长度的1/2，以保证物品至少支持在两个托辊上，通常取0.4~0.5米，物料比较轻的，托辊间距可取1~2米，对较长的胶带输送机，为了防止胶带跑偏，每隔若干组托辊，须装一个调整托辊，这种托辊在横向能摆动，两边有挡辊，阻止胶带脱出。

托辊可用铸铁制造，但较常见的是用两端加上凸缘的无缝钢管制造，托辊轴承有滚珠轴承和含油轴承两种，端部有密封装置及添加润滑剂的沟槽等。

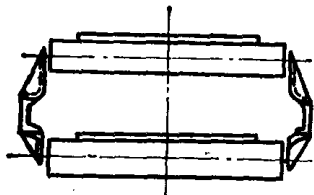


图1-4 平形托辊支承

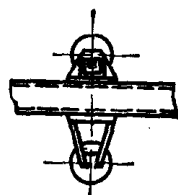


图1-5 槽形托辊支承

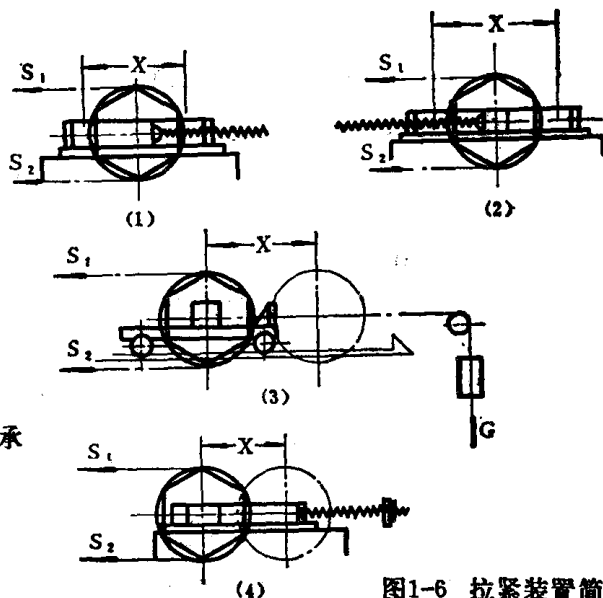


图1-6 拉紧装置简图

3. 驱动装置

它是由电动机、传动装置（减速器）和驱动滚筒（带绕过这个滚筒）等组成。在倾斜式输送机上还有制动装置或停止装置，一般采用 JO_2 或 JO_3 型电动机。

驱动滚筒通常是用钢板焊接成的，为了增加滚筒和带之间的摩擦力，可在表面包上木

材、皮革或橡胶带。滚筒的宽度取比带宽大100~200毫米。驱动滚筒做成鼓形，即中间部分直径比两侧直径稍大，使能自动纠正胶带的跑偏。

4. 拉紧装置

在带式输送机中，由于输送带具有一定的延伸率，在拉力作用下，本身长度会伸长，这个增加的长度需要得到补偿，否则带与驱动滚筒间不能紧密接触而打滑，使输送带无法正常运转，常用的拉紧装置有重锤式和螺旋式两种，如图1-6。

螺旋式拉紧装置是利用拉力螺杆〔如图1-6（1）（4）〕、压力螺杆〔如图1-6（2）〕或齿轮与齿条等，使之张紧。主要优点为外形尺寸小，较紧凑。缺点是必须经常进行观察和张紧。

重锤式拉紧装置如图1-6（3）是在自由悬锤的重物作用下，产生拉紧作用力。其优点是能够保证张紧力为一常数，缺点是外形尺寸比较庞大。

（二）带式运输机的主要计算

1. 生产能力计算

水平带式运输机

$$G = 3600 \cdot B \cdot h \cdot \rho_1 \cdot v \cdot \varphi \quad (\text{吨/小时}) \quad (1-1)$$

式中 B——带宽（米）

ρ_1 ——装载密度（吨/米³）

φ ——装填系数 一般取0.75

h——堆放一层物料的平均高度（米）

v——带速（米/秒），用作检查性的一般为0.5~0.1（米/秒），用作运输时一般取为0.8~2.5米/秒

倾斜带式运输机

$$G_0 = \frac{G}{\varphi_0} \quad (\text{吨/小时})$$

式中 φ_0 ——考虑到倾斜运输时的系数，其数值决定于倾斜角度，如表1-1。

表1-1

倾 斜 角 度	0~10°	11~15°	16~18°	19~22°
φ_0	1.00	1.05	1.10	1.15

2. 输送机长度

用作检查时（两边操作）

$$L = \frac{a \cdot G}{2q} + l_1 + l_2 \quad (\text{米}) \quad (1-2)$$

式中 L——输送机总长（米）

a——一个工人操作位置长度（米）一般取为0.6~0.8米

q——一个工人生产定额（吨/小时）

l_1 ——考虑到输送机末端装有清洗喷头所占长度（米），如没有清洗喷头 $l_1 = 0$

l_2 ——输送带没有利用的部分长度(米),一般为0.3~0.5米
用作输送时运输带的长度

$$L = 2l_0 + \frac{\pi}{2}(D_1 + D_2) + AN \text{ (米)} \quad (1-3)$$

式中 l_0 ——前后滚筒中心距(米)
 D_1, D_2 ——前后滚筒直径(米)
 N ——接缝数
 A ——接缝长度(米),机械接头时 $A = 0$

3. 带式输送机功率计算

可用下式计算

$$N = K_1 A (0.000545 K L v + 0.000147 Q L) \pm 0.00274 Q H K_1$$

式中 H ——为提升高度(米),上升为正,下降为负值
 K ——系数,根据带宽和轴承种类而定(参考表1-2)
 L ——输送机长度(米)
 Q ——运输能力(吨/小时)
 v ——运输带的速度(米/秒)
 K_1 ——起动附加系数 $K_1 = 1.3 \sim 1.8$
 A ——系数,与 L 有关(参考表1-3)

表1-2 系数 K 值

带宽(毫米)	400	500	600	750	900	1100	1300
滚动轴承	21	26	29	38	50	62	74
滑动轴承	31	38	43	56	75	92	110

表1-3 系数 A 值

输送机长(米)	<15	15~30	30~45	>45
A	1.2	1.1	1.05	1

二、斗式升送机

在食品连续化生产中,由于需要在不同高度来装运物料,使物料由这台机械运送到另一台机械上,或由地面运送到楼上等大多采用斗式升送机。如蘑菇从料槽升到预煮机,番茄生产流水线等,都采用之。

根据用途不同,斗式升送可分为倾斜式和垂直式两种,从牵引机构来划分有带式和链式(单链式和双链式)两种,按速度来分有高速和低速。

它的主要优点是占地积小,可把物料提升到较高的位置(30~50米),生产率范围较大(在3~160米³/小时)其缺点是过载较敏感,必须均匀地供料。