

YANG WEI ZHENG

阳痿症

陈武山 焦强 编著

国内外
最新进展
中西医
名家经验
自我保健
之向导



 科学技术文献出版社

疑难病中西医结合诊治丛书



疑难病中西医结合诊治丛书

阳 痿 症

陈武山 焦 强 编 著

科学技术文献出版社

Scientific and Technical Documents Publishing House

北 京

图书在版编目(CIP)数据

阳痿症/陈武山,焦强编著.-北京:科学技术文献出版社,2001.2

(疑难病中西医结合诊治丛书)

ISBN 7-5023-3653-2

I. 阳… II. ①陈…②焦… III. 阳痿-中西医结合-诊疗

IV. R698

中国版本图书馆 CIP 数据核字(2000)第 50066 号

出 版 者:科学技术文献出版社

图 书 发 行 部:北京市复兴路 15 号(中央电视台西侧)/100038

图 书 编 务 部:北京市西苑南一院东 8 号楼(颐和园西苑公汽站)/100091

邮 购 部 电 话:(010)68515544-2953,(010)68515544-2172

图 书 编 务 部 电 话:(010)62878310,(010)62878317(传真)

图 书 发 行 部 电 话:(010)68514009,(010)68514035(传真)

E-mail:stdph@istic.ac.cn;stdph@public.sti.ac.cn

策 划 编 辑:薛士滨

责 任 编 辑:聂翠蓉

责 任 校 对:李正德

责 任 出 版:周永京

发 行 者:科学技术文献出版社发行 全国各地新华书店经销

印 刷 者:北京国马印刷厂

版 (印) 次:2001 年 2 月第 1 版第 1 次印刷

开 本:850×1168 32 开

字 数:257 千

印 张:9.75

印 数:1~7000 册

定 价:15.00 元

© 版权所有 违法必究

购买本社图书,凡字迹不清、缺页、倒页、脱页者,本社发行部负责调换。

(京)新登字 130 号

内 容 简 介

阳痿症,现代医学称为“勃起功能障碍(ED)”,近年来,已越来越受到男科医生、家庭、社会的关注,它不仅关系到男性本人的身心健康,更关系到夫妻感情、家庭和睦。

本书分为男性生理知识、阳痿概说、阳痿诊查、阳痿治疗法、阳痿与药物、阳痿患者的自我保健、形形色色阳痿诊治实例、阳痿的研究现状与进展等八章,从中西医两个方面,全面介绍了阳痿的生理、病理、诊断、治疗、保健及研究进展。

本书作者从事男科临床工作已有十多年,在阳痿的诊治方面积累了丰富的经验,相信本书对指导阳痿患者的康复会大有裨益。

我们所有的努力都是为了使您增长知识和才干

科学技术文献出版社是国家科学技术部所属的综合性出版机构,主要出版科技政策、科技管理、信息科学、农业、医学、电子技术、实用技术、培训教材、教辅读物类图书。

前 言

笔者从事男科临床已十余年了,在这十多年中,看过数不清的男性疾病,但要说感受最深的还是有关阳痿症(现代医学较倾向于“勃起功能障碍”的诊断。但是,由于人们已习惯了“阳痿”的诊断,而实际上在就诊的患者中,也存在各式各样的情况。因此,本书还是沿用了阳痿一词)的诊治。在那些期待的目光中,有来自患者本人的,有来自家长的,更有来自妻子的。每每看到他们乞求的目光,一种专科医生的责任感就会油然而生,就会不知不觉地把他们的需求当作我生活中最重要的任务去完成。而每每不能如期解除他们的苦恼时,内疚的心情也一样随着形形色色的阳痿病变而变化。

在与那些“阳痿患者”进行交流的过程中,让我感受最深的,却是他们对性知识的无知,以及对出现性问题时的无可奈何。而在许多情况下,要解决这些“阳痿”问题,又只是一件轻而易举的小事情,但他们却还是做不到。为此,几年前我就想写一本这方面的书,将一些基础知识介绍给大家,希望患者在就诊之前就能了解自己的现状,或解决自己的问题。从而避免去医院,或少去医院,或去就诊时能有一个好的心态。但苦于没有足够的时间和临床积累,担心写出来不能起到较好的指导作用,所以,一直没敢动笔。而今,条件基本成熟,医生和患者又的确需要相关知识及临床经验的介绍,来给他们做些引导,因此,邀请了我的同行焦强大夫抽出时间共同把它写作完成,并取名《阳痿症》。一则希望表述简明扼要;二则意欲对阳痿这一复杂的疾病作较为全面的阐述。

本书将阳痿症共分为男性生理知识、阳痿概说、阳痿诊查、阳

痿治疗法、阳痿与药物、阳痿患者的自我保健、形形色色阳痿诊治实例、阳痿的研究现状与进展等八部分内容。全书从中、西医两个方面进行阐述,全面介绍了阳痿的生理、病理、诊断、治疗、保健及研究进展。特别是在“形形色色阳痿诊治实例”一节中,选取了我们多年来较成功的临床诊治病例,用最简单明了的语言,从病因、病症、诊断、治疗、保健等方面加以介绍。读者看后一目了然,并能从中找到与自己相类似的病因病机,从而对指导康复大有裨益。

但是,引起阳痿发生的原因相当复杂,当今医学界对它的全面研究也才不过二三十年的时间,而作为从事男科工作只有十多年的我们来说,没有接触到或没有考虑到的方面肯定还有不少,书中难免会有不妥之处,敬请各位同仁指教。

陈武山
于北京·望京

.....向 您 推 荐 我 社 部 分 优 秀 暢 銷 书.....

名老中医之现代临床经验



心脑血管证治精要	32.00
脾胃病证治精要	22.00
肿瘤病证治精要	18.00
妇产科病证治精要	29.00
肝胆病证治精要	27.00
内分泌代谢病证治精要	15.60
血液病证治精要	9.00
现代名中医内科绝技	16.00
现代名中医妇科绝技	15.00
现代名中医儿科绝技	16.00

注：邮费按书款总价另加 20% 邮购热线：(010)68515544-2172

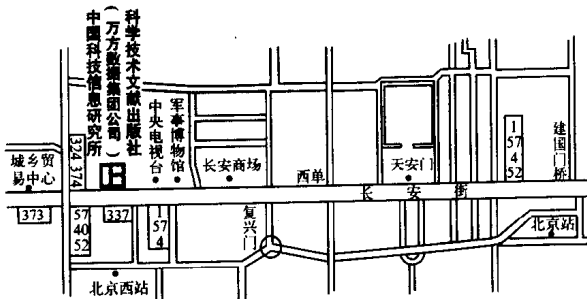
-----向您推荐我社部分优秀畅销书-----

求医问药丛书

无病先防 有病早治 求医有略 保健有方

儿科疾病	32.00
消化系统疾病	18.00
皮肤病、性病	19.00
泌尿、生殖系统疾病	22.00
精神、神经科疾病	15.00
妇产科疾病	18.00
心血管系统疾病	10.00
血液系统疾病	16.00
呼吸系统疾病	7.00
五官科疾病	17.00
外科常见疾病	22.00

注:邮费按书款总价另加 20% 邮购热线:(010)68515544-2172



图书发行、经营处



图书编务处

目 录

第一章 男性生理知识	(1)
一、生殖器的解剖结构	(1)
二、阴茎的功能特点	(3)
三、性生理的内分泌调节	(5)
四、神奇的阴茎勃起功能	(6)
五、男性性反应特征	(8)
六、支配阴茎勃起的神经结构	(9)
七、与勃起有关的血管构造	(11)
八、男性性激素	(13)
九、中医对生殖器功能结构的认识	(15)
第二章 阳痿概说	(18)
一、阳痿的诊断及发病情况	(18)
二、阳痿的分类、病因及主要机理	(20)
三、心理因素与阳痿	(24)
四、残疾与阳痿	(26)
五、体质与阳痿	(28)
六、疾病与阳痿	(30)
七、环境与阳痿	(33)
八、酒精与阳痿	(34)
九、吸烟与阳痿	(34)
十、地域与阳痿	(35)
十一、种族与阳痿	(37)

十二、药物与阳痿·····	(38)
十三、情感与阳痿·····	(38)
十四、年龄与阳痿·····	(39)
十五、体育运动与阳痿·····	(42)
十六、不良习惯与阳痿·····	(43)
十七、过度劳累与阳痿·····	(45)
十八、中医对阳痿病因、病机的认识·····	(46)
十九、中医有关阳痿论治的传统认识·····	(47)
二十、中医有关阳痿论治的现代论述·····	(50)
第三章 阳痿诊查 ·····	(53)
一、阳痿专病病历·····	(53)
二、阳痿患者的病史采集·····	(58)
三、国际勃起功能指数(问卷)·····	(61)
四、阳痿诊断标准·····	(64)
五、阳痿的生化检查·····	(67)
六、阳痿的神经系统功能检查·····	(69)
七、阳痿的血管系统检查·····	(69)
八、阳痿的其他特殊检查·····	(73)
九、几种鉴别阳痿类型的试验方法·····	(75)
十、阴茎大小的检测方法·····	(76)
十一、阳痿的中医问诊·····	(77)
十二、阳痿的中医望诊·····	(82)
十三、阳痿的中医闻诊·····	(87)
十四、阳痿的中医切诊·····	(88)
十五、阳痿与早泄的异同点·····	(90)
第四章 阳痿治疗法 ·····	(92)
一、阳痿的中药辨证治疗·····	(92)
二、阳痿的中成药治疗·····	(95)

三、阳痿的针灸治疗·····	(98)
四、阳痿的推拿按摩治疗·····	(99)
五、阳痿的单验方治疗·····	(101)
六、阳痿的外治疗法·····	(102)
七、肛门给药治阳痿·····	(104)
八、起阳回力胶囊治疗阳痿的情况介绍·····	(104)
九、民族医学男科方药选粹·····	(107)
十、治疗阳痿的西药及使用方法·····	(112)
十一、阳痿的外科手术选择·····	(117)
十二、阴茎假体植入术·····	(121)
十三、阳痿的各种理疗用具介绍·····	(124)
十四、阳痿的心理疏导疗法·····	(127)
十五、阳痿的行为疗法·····	(129)
十六、阳痿患者的家庭作业·····	(132)
十七、阳痿的疗效评定标准·····	(134)
第五章 阳痿与药物·····	(138)
一、增强性功能的中草药·····	(138)
二、降低性功能的中草药·····	(166)
三、增强性功能的西药·····	(167)
四、降低性功能的西药·····	(174)
五、传统中医治疗阳痿的方药介绍·····	(177)
第六章 阳痿患者的自我保健·····	(184)
一、饮食调养配方·····	(184)
二、男子保精十法·····	(190)
三、体育健身指导·····	(191)
四、气功调养指导·····	(192)
五、健身补酒配制·····	(203)
六、中药药浴保健·····	(206)

七、保健用具的使用方法及注意事项	(208)
八、性生活保健法	(210)
第七章 形形色色阳痿诊治实例	(222)
一、“性功能低下者”的诊治	(222)
二、“新婚阳痿”的诊治	(223)
三、“夫妻口角阳痿”的诊治	(224)
四、“环境干扰阳痿”的诊治	(226)
五、“见异思迁者阳痿”的诊治	(227)
六、“妻子有外遇者阳痿”的诊治	(229)
七、“性病综合征患者阳痿”的诊治	(230)
八、“惊吓所致阳痿”的诊治	(232)
九、“郁闷性阳痿”的诊治	(233)
十、“怒伤肝者阳痿”的诊治	(235)
十一、“再婚者阳痿”的诊治	(236)
十二、“做爸爸后阳痿”的诊治	(237)
十三、“过度手淫后阳痿”的诊治	(238)
十四、“受不良性刺激者阳痿”的诊治	(240)
十五、“怕失精者阳痿”的诊治	(241)
十六、“阴茎短小者阳痿”的诊治	(243)
十七、“结扎术后阳痿”的诊治	(245)
十八、“前列腺炎患者阳痿”的诊治	(247)
十九、“乙肝患者阳痿”的诊治	(248)
二十、“结核病患者阳痿”的诊治	(249)
二十一、“甲状腺疾病患者阳痿”的诊治	(251)
二十二、“前列腺肥大患者阳痿”的诊治	(253)
二十三、“糖尿病患者阳痿”的诊治	(254)
二十四、“血管静脉漏者阳痿”的诊治	(256)
二十五、“高血压者阳痿”的诊治	(257)

二十六、“创伤后阳痿”的诊治	(258)
二十七、“肥胖者阳痿”的诊治	(260)
二十八、“伤脾胃者阳痿”的诊治	(261)
二十九、“久腹泻者阳痿”的诊治	(262)
三十、“过度劳累阳痿”的诊治	(264)
三十一、“不惑之年阳痿”的诊治	(265)
三十二、“老年性阳痿”的诊治	(267)
三十三、“体质虚弱者阳痿”的诊治	(268)
三十四、“遗尿者阳痿”的诊治	(270)
三十五、“‘壮阳’药物所致阳痿”的诊治	(271)
三十六、“经常酒后过性生活者阳痿”的诊治	(272)
三十七、“酗酒性阳痿”的诊治	(274)
三十八、“房事过度者阳痿”的诊治	(275)
三十九、“感寒所致阳痿”的诊治	(277)
四十、“两地分居者阳痿”的诊治	(279)
四十一、“包办婚姻所致阳痿”的诊治	(281)
第八章 阳痿研究的现状与进展	(283)
一、中医研究的现状与进展	(283)
二、西医研究的现状与进展	(289)
三、中西医结合诊治阳痿的现状与展望	(295)
结束语	(298)

第一章



男性生理知识

一、生殖器的解剖结构

阴茎由三个能勃起的长柱状海绵体构成,一对阴茎海绵体平行排列在尿道海绵体的背侧。尿道海绵体内有尿道穿行。勃起组织由不规则的海绵样血管窦交织成网,相互间有与海绵窦相通的动脉和静脉。尿道海绵体的远端膨大形成龟头。每个柱状海绵体被致密的纤维组织包被,三个海绵体周围有厚筋膜,称为包膜。在阴茎的根部,阴茎海绵体后端分开形成阴茎海绵体脚,分别牢固地附着于耻骨和坐骨下支(耻骨弓),阴茎的血运供给来自阴部内动脉的终末枝——阴茎背动脉(见图1)。

勃起,是因阴茎海绵体血管充血的结果。阴茎弛缓时,勃起组织中的血管窦相对空虚;随着动脉的扩张,血流进入海绵状组织中的窦状隙,液压增高造成阴茎体积张大和坚硬。当动脉血流入的速度与静脉血回流速度相等时,达到平衡状态,勃起就得以维持。在勃起过程中,静脉封闭的作用尚不肯定。如静脉流出超过动脉输入,则使勃起消退,阴茎恢复松弛状态。

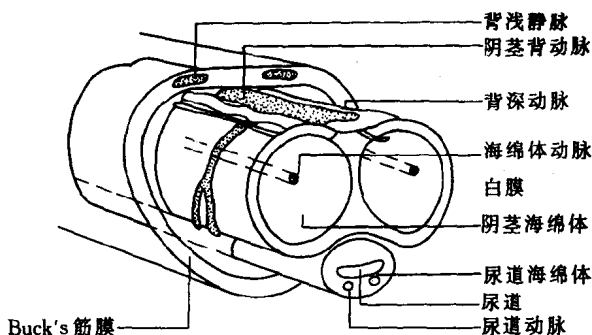


图1 阴茎横断面解剖图

而阴茎产生勃起的血管因素受神经冲动的控制。有人推测勃起是由骶髓的骶2、骶3、骶4中的副交感神经纤维支配,但这仍是一个有争议的问题。因此,还有待研究人员对此作更进一步的了解。

覆盖于阴茎的皮肤能自由移动,在阴茎头(龟头)处皮肤褶成双层的包皮。包皮或阴茎头发生感染或炎症时,可以引起性交疼痛。关于包皮环切术对男性性功能的影响存在着许多争议,也缺乏可靠的资料。关于阴茎大小和性功能的关系,也存在着大量的混乱。由于在勃起时,较小阴茎涨大的容积百分数比较大的阴茎要大,这样在弛缓状态下个人阴茎大小之间的显著差别,在勃起状态下就变得不明显了。而小阴茎畸形则是很罕见的例外。

阴囊,是容纳睾丸的薄壁囊袋。阴囊壁的成分中含有不随意肌的肌纤维。由于运动或受冷,这些肌纤维收缩,使睾丸被牵向会阴部。天气炎热时,阴囊松弛,允许睾丸较为随意地悬垂于体外。阴囊的这样一些变化反映重要的温度调节机制,因为精子的形成对温度极为敏感,受冷而提升的睾丸可借助于身体热量提供的温暖环境而得益;反之,阴囊松弛则允许睾丸偏离身体,并提供较大的皮肤表面积以利于阴囊内热量的消散。阴囊隔将阴囊分成左右

两部分。

虽然,从胚胎学角度来看,睾丸是作为腹腔内器官发生的,但一般在出生前就已降入阴囊。睾丸在功能上是精子的生成部位,也合成起重要作用的类固醇激素。精子在睾丸的曲精细管内形成,而类固醇激素则由睾丸间质细胞(Leydig cell)产生。诚然,这些组织在睾丸中结构上相互交织,但两种功能却由垂体分别予以控制。即使曲精细管的功能丧失,激素的合成仍可完全正常地继续进行;但是,如果睾丸酮的合成受到严重损害,精子形成一般就会发生障碍。

正常情况下前列腺形态和大小均如同核桃,由纤维-平滑肌部分和腺体部分组成。前列腺紧贴在膀胱下面,包围着刚从膀胱出来的尿道。直肠贴在前列腺的后面,这样就可以经直肠指检对前列腺做检查。前列腺分泌乳白色的碱性浆液,参与组成精液。前列腺也是一种叫做前列腺素的化学物质的主要合成部位。前列腺素有多种代谢作用。前列腺的大小和功能很大程度上依赖于雄激素。前列腺癌发生于腺体部分,而良性前列腺肥大则常是前列腺的纤维-平滑肌部分增大的结果(见图2)。

精囊腺位于膀胱基底部后面,是一对扁平、长囊状的腺体,连接输精管的壶腹(输精管是输送精子的一管状结构),会合成射精管。射精管穿过前列腺,开口于尿道前列腺部。射精时的精液量主要来自于精囊腺。尿道球腺可以产生射精的粘性分泌物,其他功能不明。

二、阴茎的功能特点

阴茎是主要的性器官,并兼有排尿的功能。阴茎勃起和射精是男子性器官活动的主要表现形式。排尿、射精共用的尿道,包裹在尿道海绵体内,尿道海绵体末端膨大形成触觉敏感的阴茎龟头,