

电 磁 铁

蔡国廉 编著

电工技术丛书



上海科学技术出版社

电工技术丛书

电 磁 铁

蔡国廉 编著

上海科学技术出版社



內 容 提 要

本书从工程实用观点出发,介绍各种交流和直流电磁鉄的结构特征、工作原理、主要性能以及設計計算方法,其中包括电磁鉄的吸力計算、綫圈的设计 and 換算、电磁鉄动作加速和延緩的方法、各类电磁鉄基本参数的选择 and 設計程序,并附有实例 and 設計計算所需的图表曲綫;此外,介绍了电磁鉄主要特性的試驗方法,附录中列有国产电磁鉄的主要技术数据。

本书可供一般技术人员及技工参考。

电 工 技 术 文 庫

电 磁 鉄

蔡 国 廉 編 著

电工技术文庫編輯委员会主編

上海科学技术出版社出版 (上海瑞金二路 450 号)
上海市书刊出版业营业許可証出 093 号

上海印刷学校印刷 新华书店上海发行所发行

开本 787×1092 1/32 印張 7 8/32 排版字數 159,000
1965 年 3 月第 1 版 1966 年 2 月第 2 次印刷
印數 13,001—28,000

統一書号 15119·1798 定价(科六)0.85 元

編者的話

現代生产技术的发展，重要問題在于利用动力能源和采用先进技术，使整个生产过程向全盘机械化和自动化的道路迈进。

电能是主要的动力能源，广泛地应用于一切生产技术部門和人类生活方面，而且一切現代科学技术几乎沒有一門不与电能有密切的关联。电能之所以成为动力的主要动力能源是在于控制和变换方便，輸送、分配、計量基本上不受空間、時間、环境条件的重大影响和限制。远在 1883 年間，恩格斯对于电能远距輸送的实验曾作了預見性的論断：“……这个实验彻底地把工业几乎由所有的地域条件的限制中解放出来，同时也使利用最遙远的水力成为可能。”^①

近年以来，从事于工业、农业技术工作的同志提出了迫切需要有各种一般技术水平的、較完整的、反映現代电工技术成就的专业图书。处在今日祖国工农业生产和科学技术事业史无前例的蓬勃发展的新时代里，他們提出这样的要求是完全可以理解的。

同时，在历年以来社会主义建設的过程中，广大生产工人、电工技术人員、教学和研究人員等，通过实践，积累了丰富的經驗，掌握了新的理論。根据这些成果，出現了理論結合实际、反映生产技术成就的著作，这些都是值得介紹和交流的

① 馬克思恩格斯全集(俄文版)第 27 卷,第 289 頁。

資料。

根据多方面的需要，按照当前电工技术图书写作的可能性，我們成立了《电工技术文库》編輯委员会，組織有关专业人员从事編写一套旨在符合广大讀者要求的、以一般电工技术人员和有經驗的技术工人为主要对象的、以結合我国生产实践为主要內容的、以反映現代电工技术为方向的《电工技术文库》。

我們的愿望是：在今后全国电气化的偉大事业中，这一套《电工技术文库》能够起一些作用。在編审的过程中，限于我們的水平，一定还存在不少的缺点，希望讀者們多加指正。

电 工 技 术 文 库 編 輯 委 員 会

前 言

电磁铁不仅是許多自动化电器元件中的主体，就是在一般工业技术中也常用到它。随着祖国工农业生产和科学技术事业的蓬勃发展，生产过程的机械化、自动化使得电磁铁的应用范围日益扩大。

目前专门討論电磁铁实用設計計算方法的資料比較缺乏，作者根据国内外有关书籍杂志并結合我国的生产和教学实践，将一些分散的文献資料加以系統整理，編成本书。

本书内容以实用为主，在闡述电磁铁的基本理論时，尽量用淺近的物理概念，以磁路与电路的对比方式来說明磁路中的某些規律。由于电磁铁磁阻是非綫性的，漏磁通分布比較复杂，所以設計和計算电磁铁时，一般都要应用一些高深的数学和繁杂的計算公式。而本书从实用的观点出发，在闡述电磁铁的設計計算时采用了很多經驗公式和图表曲綫，以簡化設計工作，同时列出了計算程序和設計实例供讀者参考。

主观上力求把这本书編写得切合讀者的需要，更实用些，但因限于理論水平和缺乏实际經驗，缺点及不妥之处在所难免，敬希讀者指正。

本书原稿承上海交通大学蔣公惠、李介谷两位先生审閱，又蒙浙江大学程肇基同志提出不少宝贵意見，謹此表示衷心的感谢。

蔡 国 廉

1964年4月

目 录

前 言

第一章 概論 1

1-1 电磁鉄的基本組成部分和工作原理.....1

1-2 电磁鉄的分类.....2

1-3 电磁鉄应用举例.....6

第二章 电磁学的基本原理14

2-1 磁場和磁力綫14

2-2 磁通和磁感应强度15

2-3 磁和电的关系16

2-4 电磁鉄中磁通的分布19

2-5 磁阻和磁导20

2-6 气隙磁导22

2-7 磁感应强度和磁場强度29

2-8 磁性材料和磁化曲綫30

2-9 磁路与电路的相似性34

2-10 交流电路与磁路的特点38

2-11 电磁感应定律41

2-12 实用公式表和单位换算表42

2-13 基本公式应用举例44

第三章 电磁鉄吸力計算47

3-1 引言.....47

3-2 計算吸力的基本公式.....48

3-3 直流电磁鉄的磁路和吸力計算.....50

3-4 交流电磁鉄的磁路和吸力計算.....62

3-5 电磁鉄吸力計算的近似公式及其应用.....73

3-6 交流电磁鉄的分磁环.....79

3-7 三相交流电磁鉄.....84

3-8 各类电磁鉄結構特点与吸力特性的比較.....85

第四章 电磁线圈	90
4-1 线圈的结构形式	90
4-2 线圈的计算	91
4-3 线圈的简单换算	101
4-4 线圈计算实例	103
4-5 直流线圈的简捷算法	109
4-6 交流线圈的简捷算法	114
第五章 电磁铁的时间特性	118
5-1 引言	118
5-2 动作时间和释放时间	118
5-3 加速或延缓电磁铁动作的方法	121
第六章 直流电磁铁的设计	127
6-1 概述	127
6-2 设计的原始数据及基本参数的选择	128
6-3 拍合式电磁铁的设计程序	134
6-4 拍合式电磁铁的设计实例	143
6-5 螺管式电磁铁的设计程序	152
第七章 交流电磁铁的设计	160
7-1 概述	160
7-2 交流电磁铁的基本计算公式	160
7-3 交流拍合式电磁铁的设计程序	162
7-4 交流螺管式电磁铁的设计程序	166
7-5 交流E形电磁铁的设计程序	170
7-6 交流电磁铁的设计实例	172
第八章 电磁铁的试验	178
8-1 气隙磁导测量	178
8-2 磁通分布测量	180
8-3 吸力特性试验	184
8-4 线圈温升测量	186
附 录	
1. 国产电磁铁产品型号及其主要特性	190
2. 国产继电器和接触器中电磁铁的主要尺寸及线圈数据	194
3. 圆形电磁线的标准线规表	209

4. 常用磁性材料的基本磁化曲綫和数据表.....	215
符号說明	222
參考文獻	224

概 論

1-1 电磁鉄的基本組成部分和工作原理

电磁鉄是一种通电以后对鉄磁物质产生吸力、把电磁能轉換为机械能的电器。它的应用范围极广，許多自动化电器（例如继电器、接触器、变换器等）和自控、遙控中操纵各种气閥、油閥的电磁閥，都是以电磁机构为主体构成的；在一般工程技术領域內，如起重吊車上的制动电磁鉄，起重各种鋼鉄、廢鉄和分散的鉄砂等物的起重电磁鉄，电力傳动中的电磁离合器，作为机械工具的电动錘，机床上代替一般夹具的电磁卡盘等，都是电磁鉄应用的具体例子。利用电磁吸力可以代替笨重的体力劳动，使劳动强度減輕、生产效率和产品质量提高，因此在技术革新中也常常用到电磁鉄。电磁鉄的应用还远远不止这些——在原子能工业中，巨大的回旋加速器需要一个很大的电磁鉄；在日常生活中应用的电鈴，需要一个小型的电磁鉄。总之，电磁鉄的应用是十分广泛的。

电磁鉄的型式很多，但它們的基本組成部分和工作原理却是相同的。电磁鉄的結構并不十分复杂，一般由綫圈、鉄心和銜鉄三个主要部分所組成。但也可以是沒有銜鉄的，而以工作物作为可动被吸体，相当于銜鉄的作用。今以拍合式电磁鉄为例來說明这几个基本組成部分的工作原理及其彼此之間的关系。

图 1-1 是拍合式电磁鉄的結構簡图。綫圈 1 套在鉄心 2

上,两者固定不动,衔铁 3 是运动部分。当线圈通过一定数值电流之后,在铁心、衔铁和气隙中就产生一定数量的磁通 Φ 。图中虚线所示为磁通流过的路径。在磁通的作用下,产生一定大小的电磁吸力,将衔铁吸向铁心,企图使气隙 4 减到最小。图中箭头表示衔铁吸引时运动的方向。

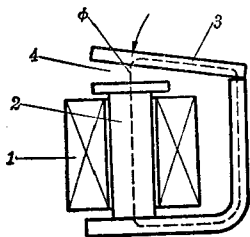


图 1-1 拍合式电磁铁 当线圈中电流停止后,电磁吸力就消失。可见,线圈是电磁铁获得电磁能量的源泉,通了电流的线圈就产生一定的磁势。磁通 Φ 经铁心、衔铁和气隙形成一个闭合回路,这个闭合回路称为磁路。

1-2 电磁铁的分类

电磁铁的种类很多,可以按照它的动作方式、激磁线圈中电流的种类、线圈同外电路的连接方式、动作速度、衔铁运动方式与磁路的构造而分类。

1. 按动作方式 一切电磁铁按动作方式,都可归纳为保持式与吸引式两大类。保持式电磁铁用于保持住任何机械零件、磁性物质的负载、被加工和被运输的物件等。这种电磁铁没有可动部分的衔铁,磁通是以被保持的工件(当然工件是铁磁物质)为回路而闭合的。属于这类电磁铁的有电磁离合器、电磁卡盘、起重电磁铁和金属加工机床的台架等。吸引式电磁铁则本身带有一个运动的衔铁,象图 1-1 所示的拍合式电磁机构就属于这类。当线圈通电之后,就将衔铁吸引一定的距离,并将这个运动传送到其他需要机械动作的负载上去。各种自动电器继电器、接触器中的电磁机构、电磁阀门、电动锤、电铃等都是属于吸引式电磁铁。

2. 按激磁线圈供电的种类 可分为直流电磁铁和交流电磁铁两种。直流电磁铁的线圈通的是直流电，所建立的磁通是不随时间而变的恒定磁通，在铁心中没有涡流和磁滞损耗，铁心材料可以用整块的钢或工程纯铁制造，由于加工方便，套线圈部分的铁心常常做成圆柱形。交流电磁铁的激磁线圈通的是交流电，所建立的磁通随电源的一定频率而变化。因而磁通所经过的铁磁物体中有涡流和磁滞损耗，这时候铁心就不能再用整块的钢铁制造，一般是用许多很薄的电工钢片迭制而成。为了制造方便，铁心就做成方形的，线圈也往往制成方形。

3. 按线圈的连接方式 电磁铁按线圈连接来分，有串联和并联两种。因为串联线圈的匝数一般不多，并且用粗导线绕制，其电阻与电感值都较小，故对电路的影响可以忽略不计。因此，串联线圈的电流值，不是由线圈本身的电阻与电感所决定，而是由所串联的负载大小决定(图 1-2a)。但是通过并联线圈的电流值，却仅由线圈本身的电阻(对交流线圈而言还有电抗)所决定(图 1-2b)。因此，并联线圈的匝数较多，导线直径较细，电路的全部电压都加在线圈两端，它的电阻和电抗(对交流而言)都远比串联线圈为大。

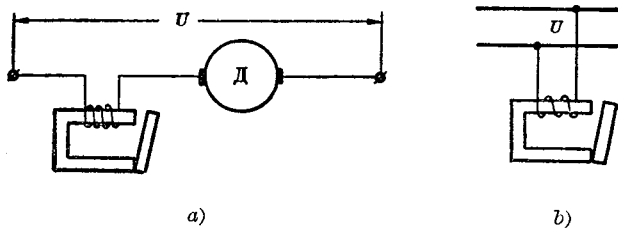


图 1-2 电磁铁线圈的连接方式

4. 按照动作速度 电磁铁以动作速度可分为快速动作、正常动作和延缓动作三种。其中快速动作和延缓动作的电磁铁，都是在普通的电磁机构中采用了特殊方法来改变它的动作速度的。

5. 按衔铁的运动方式 电磁铁按衔铁的运动方式分为直动式和转动式两种。图 1-3 中，除 *c*、*d* 及 *g* 为转动式外，其余都是直动式电磁铁。

6. 按磁路的形状 电磁铁以磁路形状又可分为开路导磁体与闭路导磁体两种。图 1-3 中，除 *a* 为开路导磁体电磁铁外，其余都是闭路导磁体的。图 1-3 中 *a* 称为螺管式，*b* 称为盘式，*c* 和 *d* 称为拍合式，*e* 称为 II 形，*f* 称为装甲螺管式，

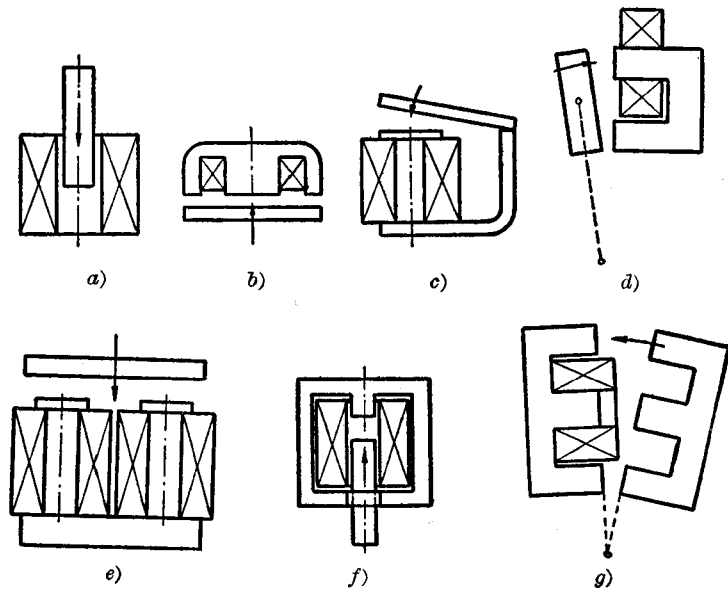


图 1-3 电磁铁的类型

g 称为 E 形电磁铁。另外，还有一种铁心虽是 E 形的，但衔铁为平板形，我們称它为 III 形电磁铁(图 3-28)。

拍合式和 II 形电磁铁，在直流和交流电路上都用得很广。用在直流电路中时，其线圈的形状較瘦长(图 1-3*c*)，而磁路中仅有一个很小的空气隙(简称气隙) δ ，这就是衔铁和铁心中間的气隙。也是直流电磁铁的特点。用在交流电路上的拍合式电磁铁(图 1-3*d*)，其结构与直流的稍有不同，磁路中共有两个气隙，其总长度較直流电磁铁的一个气隙的为大。线圈的形状也不同，长度較短而直徑較大，这也是由交流电磁铁的特点所决定的。这些特点之所以不同，将在后面論述。

图 1-3 中 *b* 是一种直流起重电磁铁的磁路结构，因为整个磁路结构象一个圆盘，故又称为盘式电磁铁。利用这种电磁铁来作为起重的装置，将被吊运的鋼錠、鋼材、铁片及铁砂等磁性物质吸住，磁通经过一个几乎密合的气隙，能产生很大的吸力。这种磁路结构也是电磁离合器的主要形式，利用电磁力将衔铁吸住，用来传递或隔断两轴間的力矩，它的结构简单、动作快、控制功率小、在自动控制中得到广泛的应用。

螺管式电磁铁(图 1-3 中 *a* 和 *f*) 在交流和直流电路上都用得很广泛。这种电磁铁的气隙全部在激磁线圈中間，吸力較大。許多牵引电磁铁和制动电磁铁都是采用这种磁路结构形式。

图 1-3 中 *g* 表示用在交流电路內的 E 形电磁铁的磁路结构图。其中所有的磁通都经过中間的铁心，再由外面的两段铁心作为返回的通路，形成两个并联的回路。这种磁路共有三个气隙 δ 、 δ_1 和 δ_2 。吸引时，中央的铁心伸入线圈內，这作用和螺管式电磁铁相类似，故吸力較强大。在許多交流接触器和制动电磁铁中都采用这种结构。

上述各种电磁铁归纳起来，可以合并为三大类型：拍合式、螺管式和 E 形电磁铁。因为盘式和 II 形电磁铁从特性上来说，都和拍合式类似，所以从原理上来说，在工业上应用的一切电磁铁结构都可包括在这三大类型里面。其中拍合式电磁铁的行程最短，而螺管式电磁铁的行程最长，E 形电磁铁则介于两者之间。

1-3 电磁铁应用举例

电磁铁是自动化电器中的主要元件之一，在电磁铁可动部分的衔铁上装上触头，便构成了各种类型的继电器和接触器。图 1-4 是 JT3 系列直流延时继电器的结构图，它由一个

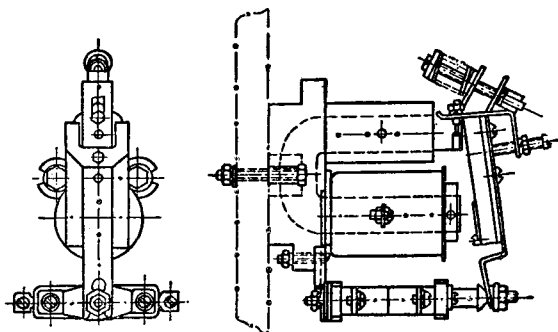


图 1-4 拍合式电磁铁应用于直流延时继电器中

拍合式电磁铁动作。图中虚线部分表示圆形的铁心，用弯成 U 字形的电工圆钢制成，铁心和铁轭构成了一个整体，减少了非工作气隙。铁心用铝制的底座固定。图 1-5 是拍合式电磁铁应用于 JT4 系列交流电磁继电器的实例，其导磁体用硅钢片迭成方形，在铁心柱的端部装有分磁环，用来避免衔铁闭合时发生振动而产生噪声。衔铁绕转轴而作旋转运动。图 1-6

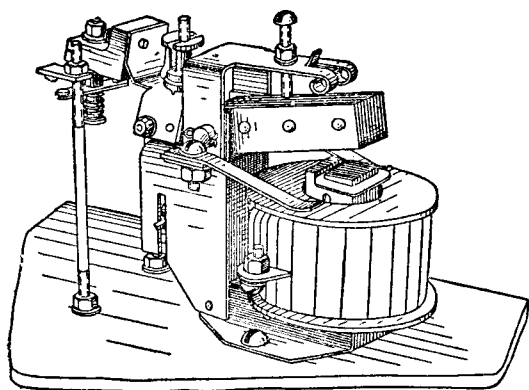


图 1-5 拍合式电磁铁应用于交流电磁继电器中

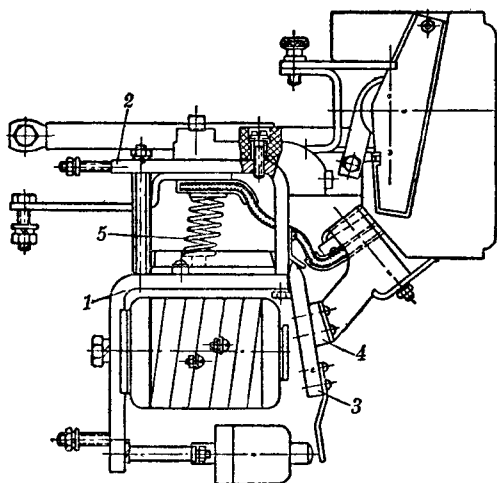


图 1-6 拍合式电磁铁应用于直流接触器中
1. 铁軛; 2. 支架; 3. 銜鉄; 4. 垫块; 5. 閉合彈簧

是拍合式电磁铁应用于 CZ1 系列直流接触器的具体例子。

图 1-7 是 JT-1 型电磁继电器结构图，它是由一个螺管式电磁铁带动而使触头运动的，可动铁心 6 固定在黄铜轴 2 的外面，它沿着黄铜轴承 3 而上下滑动。当吸力足够克服弹簧 4 的反作用力而使动铁心吸上时，就带动了动触头 7 使之闭合。

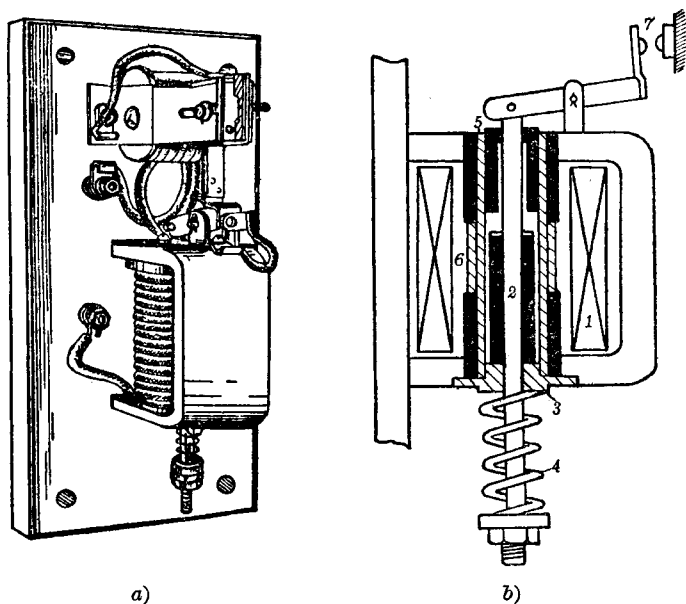


图 1-7 螺管式电磁铁应用于直流继电器

a) 结构图; b) 结构剖面图

1. 线圈; 2. 黄铜轴; 3. 黄铜轴承; 4. 反作用弹簧; 5. 黄铜套;
6. 可动铁心; 7. 可动触头

图 1-8 为直流 MZZ2-H 型制动电磁铁。铁心和铁轭 1 用铸钢做成，2 为激磁线圈，衔铁 4 是由钢元制成并具有圆锥