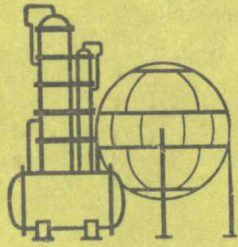


化工设备设计全书

干燥设备设计

化工设备设计全书编辑委员会



上海科学技术出版社

化工设备设计全书

干燥设备设计

主 编

化学工业部设备设计技术中心站 金国森

编 写

成都科技大学	徐荣翰	陈文靖
南京化学工业公司设计院	胡尔明	
湖南省化工设计院	李明西	
轻工业部上海轻工设计院	郭加宁	
化学工业部第二设计院	王春风	鲍焕霞 蒋明钊
上海高桥化工厂	程嘉庆	

上海科学技术出版社

化工设备设计全书

干燥设备设计

化学工业部设备设计技术中心站 金国森 主编

上海科学技术出版社出版

(上海瑞金二路 450 号)

新华书店上海发行所发行 祝桥新华印刷厂印刷

开本 787×1092 1/16 印张 40.5 插页 6 字数 1014,000

1986 年 5 月第 1 版 1986 年 5 月第 1 次印刷

印数 1—5,700

统一书号: 15119·2414 定价: 9.30 元

前 言

鉴于广大化工设备设计人员的要求,在化学工业部的领导下,由化学工业部设备设计技术中心站组织全国近百所高校、工厂、科研和设计单位,共同编写了一套《化工设备设计全书》,供从事化工设备专业的设计人员使用。

《化工设备设计全书》以结构、强度的设计计算为主,从基础理论、设计方法、结构分析、标准规定、计算实例等方面进行系统的阐述,并对化工原理的设计计算作了简介。在实用的前提下,尽量反映国内及从国外引进的先进技术,并努力吸取当前国外新技术动向,总之,本书旨在搞好设备结构、强度设计的同时,结合化工过程的要求去研究改进设备的设计,提高设备的生产效率,降低设备的制造成本,实现化工单元操作的最佳化。

本分册——《干燥设备设计》,主要论述工业粉体的干燥。内容着重设计和实用,主要介绍干燥过程的理论基础,各种干燥设备的原理、结构、性能、设计计算方法,以及干燥设备的主要辅助设备设计等。

本分册经南京化学工业公司黄力行同志、广东省石油化工设计院苏树明同志校审,成都科技大学徐荣翰、陈文靖同志统一全稿。

本分册由下列同志参加编写:第一章和第十一章第四节是成都科技大学徐荣翰,第二章是成都科技大学陈文靖,第三章、第十二章和第十一章第一节是南京化学工业公司设计院胡尔明,第四章是湖南省化工设计院李明西,第五章是化学工业部化工设备设计中心站金国森,第六章是轻工业部上海轻工业设计院郭加宁,第七章是化学工业部第二设计院王春风,第八章是化学工业部第二设计院鲍焕霞,第九章、第十章、第十一章第二、三节是上海高桥化工工程嘉庆,第十三章是化学工业部第二设计院蒋明钊。

由于化工生产发展迅速,我们掌握情况有限,本书的内容还会有不足和错误之处,热忱希望广大读者提出宝贵意见,以便再版时补充改正。

在本书编写和审校的过程中,得到了很多单位和同志的大力协助和指导,在此致以深切的谢意。

《化工设备设计全书》编辑委员会

1983年

化工设备设计全书编辑委员会

主任委员

洪国宝 燕山石油化学总公司设计院

副主任委员

黄力行 南京化学工业公司
李肇璽 化学工业部第六设计院
姚北权 化学工业部第四设计院
琚定一 华东化工学院
寿振纲 国家医药管理局上海医药设计院
金国森 化学工业部设备设计技术中心站

委员

张冠亚 兰州化学工业公司设计院
杨慧莹 化学工业部第八设计院
汪子云 化学工业部化工设计公司
卓克涛 化学工业部第一设计院
苏树明 广东省石油化工设计院

内 容 提 要

本分册主要介绍干燥过程的理论基础, 综述了厢式和带式干燥器、流化床干燥器、气流干燥器、喷雾干燥器、滚筒干燥器、回转圆筒干燥器、红外线和远红外线干燥器、高频干燥器和微波干燥器、真空耙式干燥器、立式干燥器、竖式粉碎气流干燥器、组合干燥器等的原理、结构、性能和设计计算方法, 以及干燥设备的主要辅助设备设计。并列举了一些正在生产实践中应用的干燥器实例。

本分册可供从事干燥设备设计、制造、使用单位的技术人员及高等院校有关专业的师生参考。

目 录

第一章 绪论	1
一、干燥技术的概况	1
二、被干燥物料的特性	2
三、各种干燥装置的特性	2
四、干燥技术的进展	12
五、各种干燥器在工业上的应用	14
六、干燥器的分类及选型	15
第二章 干燥过程基础	18
第一节 湿气体的性质	18
一、相对湿度(ϕ)	18
二、湿含量(x)	20
三、热含量(I)及干基比热(C_H)	20
四、露点(t_d)	21
五、湿球温度(t_w)	21
六、绝热饱和温度(t_{as})	22
七、湿比容(v)	23
八、 $I-x$ 图	24
九、 $i-x$ 图	27
十、烟道气	28
第二节 湿物料的性质	29
一、湿度(m)	29
二、湿含量(M)	30
三、湿分与物料的结合方式	30
四、湿物料的吸湿平衡(状态)	31
五、物料的分散度	33
六、湿物料的导热系数	35
第三节 物料衡算与热量衡算	35
一、物料衡算	35
二、热量衡算	36
第四节 外部质热传递	38
一、对流	38
二、辐射	43
三、传导	44
四、等速段干燥速度的计算	47
第五节 内部质热传递	49
一、湿物料的干燥过程	49

二、湿分传递机理	51
三、干燥过程质热传递微分方程组	52
四、特征干燥曲线	53
五、降速段近似计算	54
第三章 厢式和带式干燥器设计	57
第一节 水平气流厢式干燥器	60
一、热风的速度	60
二、物料层的间隔	60
三、物料层的厚度	60
四、风机的风量	60
五、水平气流厢式干燥器实例	61
第二节 穿流气流厢式干燥器	62
一、干燥物料的飞散	62
二、热风的泄漏	62
三、物料层的厚度	62
四、热风量的调节	63
五、穿流气流厢式干燥器实例	63
第三节 洞道式干燥器	63
一、洞道式干燥器的结构	63
二、干燥器小车	66
第四节 水平气流带式干燥器	68
第五节 穿流气流带式干燥器	69
一、干燥物料的成形	69
二、穿流气流带式干燥器实例	70
第六节 穿流气流干燥的计算	75
一、穿流气流和水平气流干燥速度的比较	76
二、穿流气流干燥器设计	77
三、穿流气流干燥器的计算	78
四、穿流气流干燥速度的计算	80
五、穿流气流带式干燥时间的决定	85
第四章 流化床干燥器设计	90
第一节 流化床干燥的基本原理	90
一、流化过程的基本概念	90
二、流化床的流体力学	94
三、流化床内的传热过程	103
第二节 流化床干燥器主要技术参数的确定	106
一、固体物料直径的确定	106
二、颗粒物料的空隙率	108
三、物料的比表面积和形状系数	108
四、自然堆积角(φ_r)	109
五、流化速度和床层横截面积	109
六、流化床床层高度	112

第三节 流化床干燥器的内部结构	114
一、分布板	114
二、气体预分布器	121
第四节 流化床干燥器的分类和型式	122
一、流化床干燥器的分类	122
二、流化床干燥器的型式	122
第五节 流化床干燥器的设计计算	128
一、卧式多室流化床干燥器的设计计算	128
二、多层流化床干燥器的设计计算	131
三、喷动床干燥器的设计计算	135
四、几种流化床干燥器的计算实例	137
第六节 流化床干燥器的使用实例	149
一、聚丙烯流化床干燥器	149
二、高密度聚乙烯流化床干燥器	152
三、上海天原化工厂聚乙烯流化床干燥器	153
第五章 气流干燥器设计	157
第一节 气流干燥的基本原理	157
一、气流干燥的特点	157
二、粒子在气流干燥管内的运动	158
三、粒子在气流干燥管中的传热	161
四、气流干燥管的压力损失	163
第二节 气流干燥器的设计计算	164
一、设计参数的确定	165
二、结构尺寸的计算	166
第三节 气流干燥装置的形式	170
一、气流干燥装置的种类	170
二、直管式气流干燥器	172
三、倒锥式气流干燥器	174
四、套管式气流干燥器	176
五、脉冲式气流干燥器	176
六、旋风式气流干燥器	176
七、气流干燥管的材质及其选择	178
八、气流干燥管壁厚的计算	179
九、气流干燥管结构	184
十、气流干燥器使用实例简介	184
第四节 气流干燥器的设计实例	184
第六章 喷雾干燥器设计	199
第一节 喷雾干燥的原理与特点	199
一、喷雾干燥的原理	199
二、喷雾干燥的特点	199
三、液滴的干燥特性	200

四、喷雾干燥的使用范围	205
第二节 喷雾干燥器的型式	207
第三节 喷雾干燥器的设计原则	213
一、确定操作参数	213
二、确定颗粒尺寸和大小分布	213
三、确定产品的松密度	214
四、确定进料浓度	214
五、干燥温度的选择	214
六、成品排出的方法	216
七、粉尘的回收	218
八、对喷雾干燥器的设计要求	218
第四节 雾化器	218
一、扩大液滴表面积的计算	219
二、压力式雾化器	219
三、离心式雾化器	231
四、气流式雾化器	241
第五节 喷雾干燥器的组成及其设计	247
一、供料装置	247
二、热风分配器	250
三、干燥室	254
四、粘壁清除装置	257
五、控制系统	260
第六节 喷雾冷却干燥器	265
第七节 喷雾干燥器设计应用实例	265
一、喷雾干燥器直径和有效高度计算	265
二、喷雾干燥器热效率分析	268
三、国内喷雾干燥器应用实例	268
四、国外喷雾干燥器应用实例	275
第七章 滚筒干燥器设计	283
第一节 滚筒干燥的基本原理	287
一、料膜的形成和干燥时间	287
二、滚筒干燥过程中的传热与传质	293
第二节 滚筒干燥器的结构设计	301
一、结构组成和总体设计	301
二、滚筒组件设计	309
三、传动功率计算与传动装置的选择	336
四、布膜和刮料装置设计	339
五、其他附件的设计(进气头、排液装置、支架、密封罩、螺旋输送最后干燥器)	362
第三节 滚筒干燥器设计实例	372
第八章 回转圆筒干燥器设计	397
第一节 回转圆筒干燥器参数的确定	398
一、流向的选择	398

二、载热体的选择	399
三、回转圆筒干燥器的类型	399
四、设备规格参数的设计和确定	403
第二节 回转圆筒干燥器的结构设计	411
一、筒体	411
二、滚圈	420
三、支承装置	428
四、传动装置	441
五、回转圆筒部件的润滑	448
六、筒体的衬里	449
七、转筒的进出料及密封	451
第三节 回转圆筒干燥器计算例题	458
附录 《回转圆筒用托轮、挡轮标准》(HG5-1306~1307-80)	471
第九章 红外线和远红外线干燥器设计	478
第一节 红外线和远红外线干燥原理和特点	478
一、红外线的基本知识	478
二、红外线辐射的基本原理	479
三、红外线和远红外线干燥原理和特点	484
第二节 红外线与远红外线干燥器的组成和分类	484
一、红外线与远红外线干燥器的主要组成部分	484
二、部分红外线和远红外线干燥器的型式	488
第三节 辐射能发生器结构及辐射涂层的选择	492
一、电热式远红外线辐射器	492
二、非电热源辐射器	499
三、远红外线涂层的选择	500
第四节 红外线和远红外线干燥器设计和应用实例	504
一、炉体设计	504
二、辐射器的选定和工艺布置	506
三、红外线和远红外线干燥器应用实例	508
第十章 高频干燥器和微波干燥器设计	511
第一节 高频干燥和微波干燥的基本原理	511
一、高频干燥与微波干燥的频谱	511
二、高频干燥的基本原理和特点	511
三、微波干燥的基本原理和特点	513
第二节 高频干燥器和微波干燥器的结构	515
一、高频干燥器	515
二、微波干燥器	522
第三节 高频干燥器与微波干燥器的设计	530
一、高频介质干燥器的参数选择和计算	530
二、几种高频干燥设备简介及应用实例	532
三、微波干燥器的功率计算和温升计算	533
四、微波灭菌干燥器	540

第四节 高频干燥器和微波干燥器的安全防护	541
一、高频和微波对人体健康的影响和伤害作用	541
二、使用微波干燥器的安全标准	542
三、高频干燥器和微波干燥器的防护措施	542
第十一章 其他干燥器设计	545
第一节 真空耙式干燥器	545
一、真空耙式干燥器的原理和特点	545
二、真空耙式干燥装置的主要设备和结构	545
三、真空耙式干燥器使用实例	548
第二节 立式干燥器	550
一、立式干燥器的原理和特点	550
二、几种类型的立式干燥器结构简介	550
三、立式干燥器的应用实例	553
第三节 竖式粉碎气流干燥器	554
一、竖式粉碎气流干燥器的原理和特点	555
二、竖式粉碎气流干燥器的结构	557
三、竖式粉碎气流干燥器的应用	557
第十二章 组合干燥器设计	559
第一节 气流流化干燥器	559
一、气流-卧式多室流化干燥器	559
二、气流-锥形流化干燥器	562
第二节 喷雾流化干燥器	563
第三节 喷雾气流干燥器	565
第四节 流化移动床干燥器	566
第十三章 干燥器主要辅助设备设计	568
第一节 固体物料供排料装置	568
一、螺旋加料器	568
二、斗式提升机	574
三、圆盘给料机	578
四、星形加料器	581
五、带式加料机	537
六、摇摆式颗粒加料机	590
七、定量加料器	591
八、文氏加料器	593
九、柱塞泵	594
第二节 供热装置	596
一、蒸汽加热器	596
二、烟道气加热器	599
三、电加热器	603
第三节 除尘装置	607
一、除尘系统的设计	607

二、旋风除尘器	610
三、袋式除尘器	613
四、湿式除尘器	619
第四节 风机的选择	620
第五节 干燥器的测试仪表	623
一、温度的测定仪表	623
二、风压的测量仪表	623
三、蒸汽压力的测定仪表	623
四、流量的测试仪表	623
五、料位计	624
六、电流计(交流)	624
第六节 保温及保温材料	624
一、保温材料	624
二、保温层厚度的计算	624
三、保温结构	628
符号说明	629
参考文献	633

第一章

绪 论

干燥技术的应用,在我国具有十分悠久的历史。闻名于世的造纸技术,就显示了干燥技术的应用。《天工开物》一书中,描述了人工加热干燥过程,总结了我国劳动人民的干燥实践,反映了我国古代劳动人民的高度智慧。在解放前,我国化学工业十分落后,干燥技术的应用,一般仍停留在手工作坊的阶段。解放以后,在中国共产党的领导下,化学工业的发展日新月异,干燥技术的应用发展很快,五十年代初期,分散悬浮态干燥技术(如气流干燥器等)开始工业应用,干燥技术的研究工作也普遍开展,高效的干燥器,也在生产中应用。随着工业现代化的进展,化学工业的机械化、大型化和自动化水平的提高,作为化工单元操作设备之一的干燥器,也必将更加迅速的发展。

一、干燥技术的概况

干燥技术的目的是除去某些原料、半成品及成品中的水分或溶剂,就化学工业而言目的在于,使物料便于包装、运输、贮藏、加工和使用。具体为:

(1) 悬浮液和滤饼状的化工原料和产品,可经干燥成为固体,便于包装和运输。

(2) 不少的化工原料和产品,由于水分的存在,有利于微生物的繁殖,易霉烂、虫蛀或变质,这类物料经过干燥便于贮藏。例如生物化学制品、[抗生素及食品等,若含水量超过规定标准,易于变质影响使用期限,需要经干燥后才有利于贮藏。

(3) 为了使用方便。例如食盐、尿素和硫酸等,当其干燥到含水率为0.2~0.5%左右时,物料不易结块,使用比较方便。

(4) 便于加工。一些化工原料,由于加工工艺要求,需要粉碎(或造粒)到一定的粒度范围和含水率,以利于再加工和利用。如磷矿石经粉碎干燥可以提高化学反应速度;催化剂半成品的造粒干燥,可使其保持一定含水率和粒度范围,有利于压片成型等。

(5) 为了提高产品的质量。某些化工原料和产品,其质量的高低与含水量有关。物料经过干燥处理,水分除去后,有效成分相应增加,提高了产品质量。例如劣质的煤,经干燥可以提高燃烧的热值,能有效地增加工业炉的燃烧温度;涤纶切片在纺丝前,干燥到含水率为0.02%以下,可以防止在抽丝时产生气泡,提高丝的质量。

化学工业中的干燥方法有三类:机械除湿法、加热干燥法、化学除湿法。机械除湿法,是用压榨机对湿物料加压,将其中一部分水分挤出。物料中除去的水分量主要决定施加压力的大小。物料经机械除湿后仍保留很高的水分,一般为40~60%左右。粒状物料或不许受压的物料可用离心机脱水,经过离心机除去水分后,残留在物料中的水分为5~10%左右。其他,还有各种类型的过滤机,也是机械除湿法常用的设备。机械除湿法只能除去物料中部分自由水分,结合水分仍残留在物料中。因此,物料经过机械除湿后含水量仍然较高,一般不能达到化工工艺要求的较低的含水量。加热干燥法,是化学工业中常用的干燥方法,它借助热能加热物料、气态物料中的水分。除去一公斤的水分,需要消耗一定的热量。例如用空气来干燥物料时,

空气预先被加热送入干燥器,将热量传给物料,同时气化物料中的水分,形成的水蒸气,并随空气带出干燥器。物料经过加热干燥,能够除去物料中的结合水分,达到化工工艺上所要求的含水量。化学除湿法,是利用吸湿剂除去气体、液体和固体物料中少量的水分。由于吸湿剂的除湿能力有限,仅用于除去物料中的微量水分,化工生产中应用极少。

化学工业中固体物料的干燥,一般是先用机械除湿法,除去物料中大量的非结合水分,再用加热干燥法除去残留的部分水分(包括非结合水分和结合水分)。

二、被干燥物料的特性

(一)物料的状态

- (1) 溶液及泥浆状物料,如工程废液及盐类溶液等。
- (2) 冻结物料,如食品、医药制品等。
- (3) 膏糊状物料,如活性污泥及压滤机滤饼等。
- (4) 粉粒状物料,如硫酸铵及树脂粉末等。
- (5) 块状物料,如焦炭及矿石等。
- (6) 棒状物料,如木材等。
- (7) 短纤维状物料,如人造纤维等。
- (8) 不规则形状的材料,如陶瓷制品等。
- (9) 连续的薄片状物料,如带状织物、纸张等。
- (10) 零件及设备的涂层,如机械产品的涂层等。

(二)物料的物理化学性质

被干燥物料的理化性质是决定干燥介质种类、干燥方法和干燥设备的重要因素,因此,干燥器的设计者要了解:① 物料的化学性质,如组成、热敏性(软化点、熔点或分解点),物料的毒性,可燃性,氧化性和酸碱性(度)、摩擦带电性、吸水性等。② 物料的热物理性质,如物料含水率、假比重、真比重、比热、导热系数及粒度和粒度分布等。对于原料液还应当知道,原液的浓度、粘度及表面张力等。③ 其他性质,如膏糊状物料的粘附性、触变性(即膏糊状物料在振动场中或在搅动条件下,物料可从塑性状态,过渡到具有一定流动性的性质),这些性质在设计干燥器及加料器时可加以利用。

(三)物料与水分结合的性质

固体与水分结合的方式是多种多样的,它可以是物料表面附着的,也可以是多孔性物料孔隙中滞留的水分,也可以是物料所带的结晶水分及透入物料细胞内的溶胀水分等。物料与水分结合方式不同,除去的方法也不尽相同。例如物料表面附着的水分和大毛细管中的水分,是干燥可以除去的;化学结合水,不属于干燥的范围,经干燥后,它仍残存在物料中。

三、各种干燥装置的特性

(一)干燥器的特性

干燥器的特性包括① 干燥器对被干燥物料的适应能力。如能否达到物料要求的干燥程度,干燥产品的均匀程度;② 这种干燥器对产品的质量有无损害。因为,有的产品要求保持结晶形状、色泽,有的产品要求在干燥中不能变形或龟裂等;③ 干燥装置的热效率高(一般而言,干燥装置的热利用好,则热效率高,相反,则热效率低),这是干燥的主要技术经济指标。此

外,还应了解干燥器的经济处理能力,干燥设备的生产强度或干燥速率。干燥强度大,所用设备小,其固定投资较少,否则相反;干燥系统的阻力大小,决定干燥系统机械能的消耗,系统的阻力小,机械能消耗少,操作费用就低。干燥器附属设备的多少,有时可能影响这种干燥器的应用,例如,悬浮态干燥装置(如流化床干燥器、气流干燥器等),离不开有效的粉尘分离设备,可靠的通风设备和湿物料的供给装置等,虽然干燥器本身尺寸不大,但由于辅助设备很笨重,应用受到限制。同时,还要求干燥设备操作控制方便,劳动条件良好。

(二)主要干燥装置的特性

1. 喷雾干燥装置 喷雾干燥器是处理溶液、悬浮液或泥浆状物料的干燥器。它是用喷雾的方法,使物料成为雾滴分散在热气流中,物料与热空气呈并流、逆流或混流的方式互相接触,使水分迅速蒸发,达到干燥目的。采用这种干燥方法,可以省去浓缩或过滤等化工单元操作,可以获得 $30\sim 500\mu\text{m}$ 的粒状产品,而干燥时间极短。一般干燥时间为 $5\sim 30\text{s}$,适用于高热敏性物料和料液浓缩过程中易分解的物料的干燥,产品流动性和速溶性好。喷雾干燥器中气固两相接触表面积大,但是气固两相呈稀相流动,故容积传热系数小,一般为 $20\sim 100\text{kcal}/\text{m}^3\cdot\text{h}\cdot^\circ\text{C}$,热风温度在并流操作时为 $250\sim 500^\circ\text{C}$,逆流操作时为 $200\sim 300^\circ\text{C}$ 。工业规模的喷雾干燥器,热效率一般为 $40\sim 50\%$ 。国外带有废热回收的喷雾干燥器,热效率可达到 70% ,这种设备只有在大于 $100\text{kg}(\text{水})/\text{h}$ 的生产能力时才比较经济。

工业上应用的喷雾方法有三种形式:①离心式雾化器。其回转速度一般为 $4000\sim 20000\text{rpm}$,最高可达 50000rpm 。②压力式雾化器。是用泵将料液加压到 $100\sim 200\text{kgf}/\text{cm}^2$,送入雾化器,将料液喷成雾状。③气流式雾化器。用压力为 $2\sim 5\text{kgf}/\text{cm}^2$ 的压缩空气或过热蒸汽,通过喷嘴将料液喷成雾滴。在我国,压力式和离心式雾化器用得较多,小型喷雾干燥装置也有用气流式雾化器的。喷雾干燥装置的流程如图1-1所示。

料液通过雾化器,喷成雾滴分散在热气流中。空气经鼓风机,送入空气加热器加热,然后进入喷雾干燥塔,与雾滴接触干燥。产品部分落入塔底,部分由一级抽风机吸入一级旋风除尘器,经分离后,将废气放空。塔底的产品和旋风除尘器收集的产品,由二级抽风机抽出,经二级旋风除尘器分离后包装。

喷雾干燥的产品为细粒子,为了适应环境保护法令的要求,喷雾干燥系统只用旋风除尘器分离产品、净化废气还是不够的,一般还要用袋式除尘器净化,使废气中的含尘量低于 $50\text{mg}/\text{Nm}^3$ 气体,或用湿式洗涤器,可将废气含尘量降到 $15\sim 35\text{mg}/\text{Nm}^3$ 气体。

2. 流化床干燥装置 流化床干燥器又名沸腾床干燥器,其装置流程如图1-2所示。

散粒状的固体物料,由螺旋加料器加入流化床干燥器中,空气由鼓风机送入燃烧室,加热后送入流化床底部经分布板与固体物料接触,形成流态化,达到气固相的热质交换。物料干燥后由排料口排出。废气由流化床顶部排出,经旋风除尘器组回收,被带出的产品,再经洗涤器和雾沫分离器后排空。

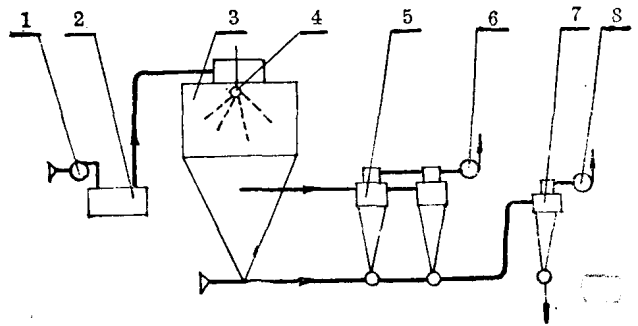


图 1-1 喷雾干燥装置流程

- 1—鼓风机 2—空气加热器 3—喷雾干燥塔
4—雾化器 5—一级旋风除尘器 6—一级抽风机
7—二级旋风除尘器 8—二级抽风机

流化床干燥器具有以下特点，它适用于无凝聚作用的散粒状物料的干燥，颗粒直径可从 $30\ \mu\text{m}\sim 6\ \text{mm}$ ；设备结构简单；生产能力大，从每小时几十公斤至 400 吨；热效率高，对于除去

物料中的非结合水分，热效率可达到 70% 左右，对于除去物料中的结合水分时，热效率约为 30~50%；容积传热系数可达到 $2000\sim 6000\ \text{kcal}/\text{m}^3\cdot\text{h}\cdot^\circ\text{C}$ ；物料在流化床中的停留时间，与流化床的结构有关，如设计合理，物料在流化床中的停留时间可以任意延长。其缺点是热空气通过分布板和物料层的阻力较大，一般约为 $50\sim 150\ \text{mm}\ \text{H}_2\text{O}$ 。鼓风机的能量消耗大。对单层流化床干燥器，物料在流化床中，处于完全混合状态，部分物料从加料口到出料口，可能走短路而直接飞向出口，造成物料干燥不均匀。为了改善物料在流化床中干燥的均匀性，一般多采用各种不同结构的流化床。如具有控制物料短路的挡板结构的单层流化床、卧式多室流化床、多层流化床等，如图 1-3 所示。

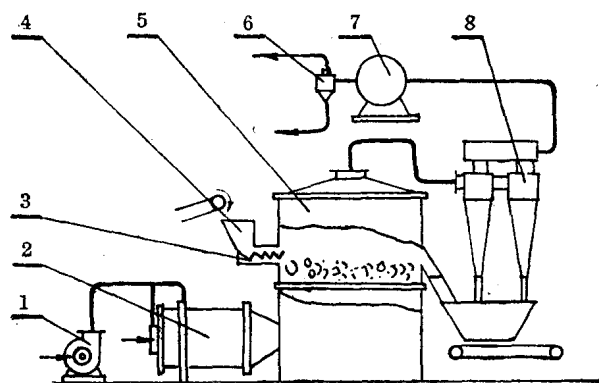


图 1-2 单层圆筒形流化床干燥装置流程

- 1—鼓风机 2—燃烧室 3—螺旋加料器 4—料斗 5—流化床干燥器
- 6—雾沫分离器 7—洗涤器 8—旋风除尘器组

性，一般多采用各种不同结构的流化床。如具有控制物料短路的挡板结构的单层流化床、卧式多室流化床、多层流化床等，如图 1-3 所示。

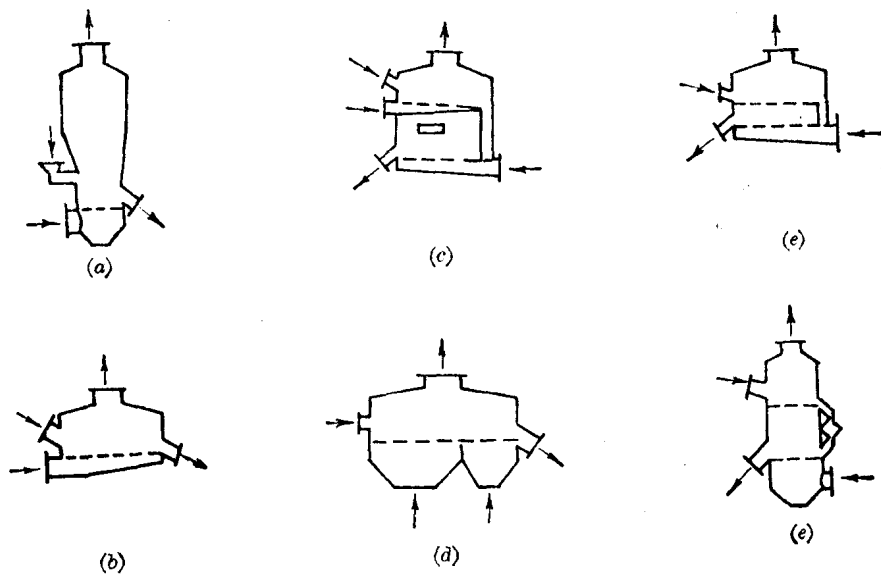


图 1-3 不同类型的流化床干燥器

- (a) 圆筒形单层流化床 (b) 长方形单室流化床 (c) 空气使用一次的两层流化床
- (d) 卧式多室流化床 (e) 空气使用两次的圆形两层流化床

采用多层流化床干燥器，可以增加物料的干燥时间，改善干燥产品含水率的均匀性，从而易于控制产品的干燥质量。但是，多层流化床干燥器因层数增加，分布板相应增多，床层阻力增加。同时，各层之间，物料要定量地从上层转移至下层，又要保证形成稳定的流化状态，必须采用溢流装置等，这样又增加了设备结构的复杂性。对于除去结合水分的物料，采用多层流化床是恰当的。例如山东新华制药厂，采用双层流化床干燥含水率 15~30% 的氨基匹林；一些涤纶纺丝厂，采用五层流化床干燥涤纶树脂，使产品含水率达到 0.03% 左右。