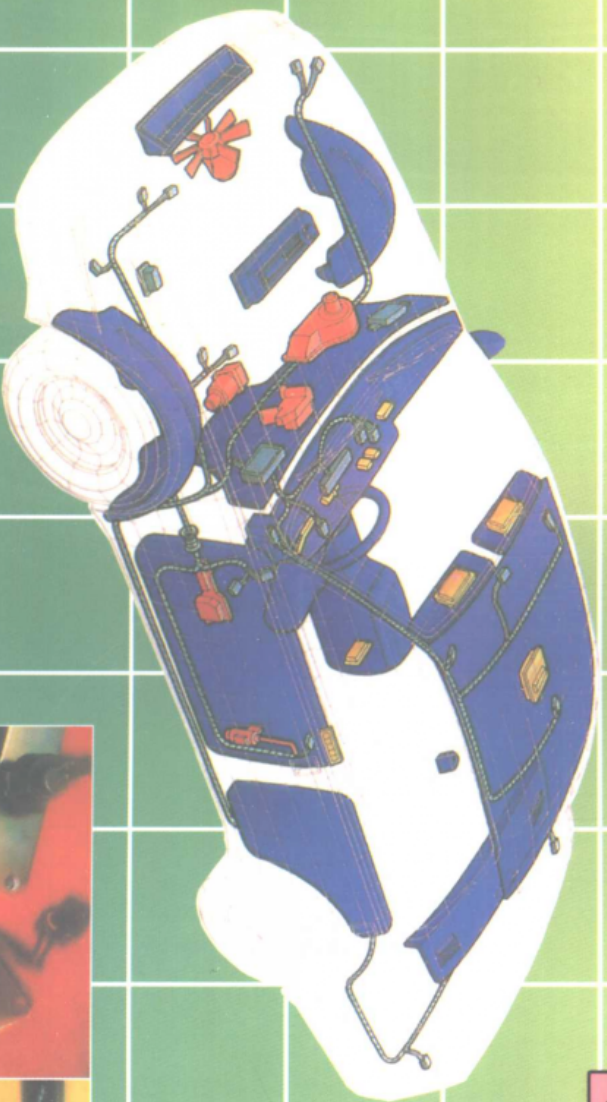


进口轿车 轻型越野车及客车 微型客车

电路图册

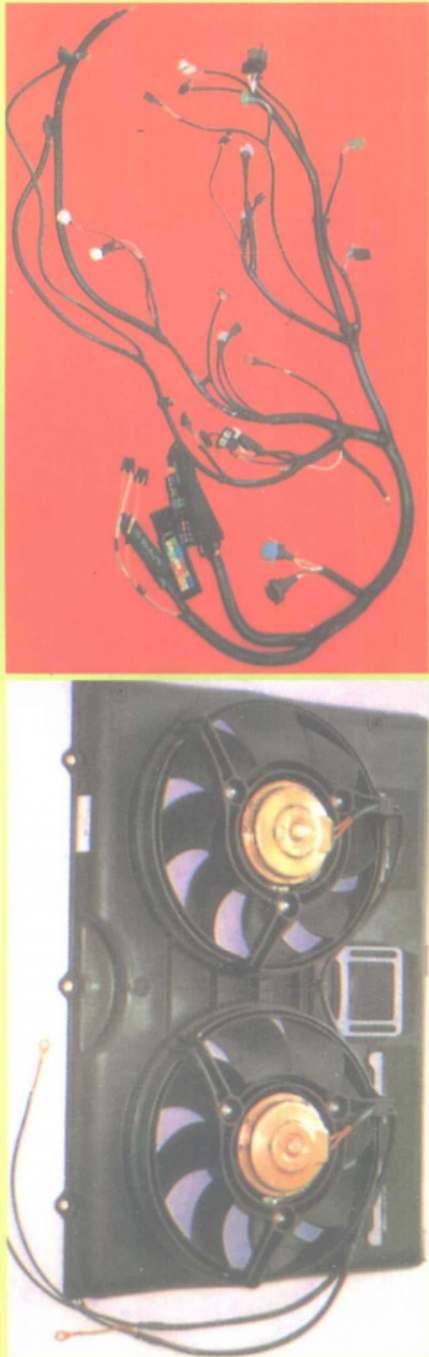


金盾出版社

JINKOU JIAOCHE QINGXING

YUEYECHENG JI KECHENG WEIXING

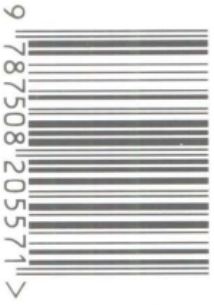
KECHENG DIANLU TUCE



进口轿车 轻型越野车及客车 微型客车电路图册



ISBN 7-5082-0557-X



9 787508 205571 >

ISBN 7-5082-0557-X

U · 74 定价:50.00 元

进口轿车 轻型越野车及客车 微型客车电路图册

吴基安 冯银靖 编

金盾出版社

内 容 提 要

本图册内容包括:国内常见进口轿车(40种)电路,如美国的科西嘉、天霸、陶奴斯、太阳舞等,日本的皇冠、凌志、佳美、公爵、蓝鸟、阿科德、马自达等,德国的奔驰、宝马、波尔舍、奥迪、帕萨特等,法国的标致,瑞典的萨伯、沃尔沃、俄罗斯的伏尔加、拉达,波兰的波罗乃兹、菲亚特,罗马尼亚的达西亚,韩国的王子/超级沙龙、索娜塔等;轻型越野汽车(3种)电路,如日本的陆地巡洋舰、帕杰罗等;微型客车、微型客车(12种)电路,如美国的鲁米娜,日本的大霸王、考斯特、海勒克斯、佳奔、三菱、五十铃、阿尔托、大发等。

本图册对每一种车型的主要性能参数和电气特点都作了简要说明。适合汽车驾驶员、修理工、汽车管理人员和有关技术人员以及汽车爱好者使用或参考。

图书在版编目(CIP)数据

进口轿车 轻型越野车及客车 微型客车电路图册/吴基安,冯银靖编. —北京:金盾出版社,1998.12

ISBN 7-5082-0557-X

I. 进… II. ①吴…②冯… III. 汽车-电气设备-电路图 IV. U463.62

金盾出版社出版、总发行

北京太平路5号(地铁万寿路站往南)

邮政编码:100036 电话:68214039 68218137

传真:68276683 电挂:0234

封面印刷:北京精美彩印有限公司

正文印刷:北京外文印刷厂

各地新华书店经销

开本:787×1092 1/16 印张:38 字数:966千字

1998年12月第1版 1998年12月第1次印刷

印数:1—11000册 定价:50.00元

(凡购买金盾出版社的图书,如有缺页、
倒页、脱页者,本社发行部负责调换)

前 言

随着我国改革开放和经济的振兴,从国外进口的汽车日益增多,尤其是那些汽车工业比较发达国家(如美国、日本、德国等)生产的汽车,都较广泛地应用了电子技术,使汽车电子装置越来越来,全车电气线路变得越来越复杂。为了满足进口汽车用户和汽车修理行业的需要,我们按照进口轿车、轻型越野车和轻型客车、微型客车三个部分编写成本书,以供读者查阅使用。

本书在编写上力求给出各种汽车电气特点及主要技术参数,电气系统的接线图、原理图以及某些重要部分的局部电路图。但根据所搜集到的各型汽车资料的多寡和电气系统的简单与复杂程度,在内容组织或安排的详略上难免有所差异。书中若有不妥之处,敬请读者批评指正。

编 者

1998年9月

目 录

一、轿车

- | | | | | | |
|---|-------|-------|---|-------|-------|
| (一) 美国通用 科西嘉(Corsica)牌轿车电路 | | (1) | (十八) 日本日产 公爵(Cedric)牌轿车电路 | | (256) |
| (二) 美国通用 马刀(Le Sabre)牌轿车电路 | | (20) | (十九) 日本日产 蓝鸟(Bluebird)牌轿车电路 | | (290) |
| (三) 美国通用 都市/弗利特伍德(De Ville/Fleetwood)牌轿车电路 | | (33) | (二十) 日本本田 阿科德(Accord)牌轿车电路 | | (303) |
| (四) 美国福特 天霸(Tempo)牌轿车电路 | | (42) | (二十一) 日本本田 市民(Civic)牌轿车电路 | | (315) |
| (五) 美国福特 陶奴斯(Taurus)牌轿车电路 | | (61) | (二十二) 日本马自达 马自达(Mazda)牌 929 型轿车电路 | | (318) |
| (六) 美国福特 美洲狮(Cougar)牌轿车电路 | | (84) | (二十三) 韩国大宇 王子/超级沙龙(Prince/Super Salon)牌轿车电路 | | (329) |
| (七) 美国福特 大陆(Continental)牌轿车电路 | | (89) | (二十四) 韩国现代 索娜塔(Sonata)牌轿车电路 | | (344) |
| (八) 美国克莱斯勒 太阳舞(Sundance)牌轿车电路 | | (102) | (二十五) 德国戴姆勒-奔驰 奔驰(Benz)牌 280E/CE 型轿车电路 | | (357) |
| (九) 美国克莱斯勒 纽约人(New Yorker)牌轿车电路 | | (111) | (二十六) 德国戴姆勒-奔驰 奔驰(Benz)牌 450SL 型轿车电路 | | (369) |
| (十) 日本丰田 皇冠(Crown)牌 RS110、LS110、MS111、MS112 型轿车电路 | | (116) | (二十七) 德国宝马 宝马(BMW)牌 528 i 型轿车电路 | | (375) |
| (十一) 日本丰田 皇冠(Crown)牌 JZS133、YS132、GS131、LS130 型轿车电路 | | (130) | (二十八) 德国宝马 宝马(BMW)牌 733 i 型轿车电路 | | (384) |
| (十二) 日本丰田 凌志(Lexus)牌 LS400 型轿车电路 | | (150) | (二十九) 德国波尔舍 波尔舍(Porsche)牌 924 型轿车电路 | | (389) |
| (十三) 日本丰田 花冠(Corolla)牌轿车电路 | | (207) | (三十) 德国波尔舍 波尔舍(Porsche)牌 928 S ₄ 型轿车电路 | | (394) |
| (十四) 日本丰田 赛利卡(Celica)牌轿车电路 | | (211) | (三十一) 德国奥迪纳苏 奥迪(Audi)牌 5000 型轿车电路 | | (401) |
| (十五) 日本丰田 萨普拉(Supra)牌轿车电路 | | (215) | (三十二) 德国大众 帕萨特(Passat)牌轿车电路 | | (406) |
| (十六) 日本丰田 克雷西达(Cressida)牌轿车电路 | | (220) | (三十三) 法国别儒 标致(Peugeot)牌 604 型轿车电路 | | (425) |
| (十七) 日本丰田 佳美(Camry)牌轿车电路 | | (226) | (三十四) 瑞典萨伯-斯堪尼亚 萨伯(SAAB)牌 900 i 轿车电路 | | (427) |

(三十五) 瑞典沃尔沃 沃尔沃(Volvo)牌 740、760、780、

850、940、960 系列轿车电路 (432) (四十八) 日本丰田 海勒克斯(Hilux)牌轻型客货两用汽车

(三十六) 俄罗斯高尔基 伏尔加(BOLITA)牌格斯 24-10 型

轿车电路 (451) (四十九) 日本日产 佳奔(Urvan)牌 E23 轻型(汽油)客车

(三十七) 俄罗斯伏尔加 拉达(LADA)牌 2106 型轿车

电路 (458) (五十) 日本日产 佳奔(Urvan)牌 E23 轻型(柴油)客车电

(三十八) 波兰华沙 波罗乃兹(Polonez)牌 1.300—1.500 型

轿车电路 (463) (五十一) 日本三菱 三菱(Mitsubishi)牌 L300 轻型(汽油)

(三十九) 波兰别克斯克-比亚瓦 菲亚特(Fiat)牌 126P 型

轿车电路 (468) (五十二) 日本三菱 三菱(Mitsubishi)牌 L300 轻型(柴油)

(四十) 罗马尼亚彼特什蒂 达西亚(Dacia)牌 1310、1300 型

轿车电路 (471) (五十三) 日本五十铃 五十铃(ISUZU)牌 WFR 系列轻型

二、轻型越野车

(四十一) 日本丰田 陆地·巡洋舰(Land Cruiser)牌 BJ40、

BJ43、BJ47 系列轻型(柴油)越野车电

(四十二) 日本丰田 陆地·巡洋舰(Land Cruiser)牌 FJ70 系

列轻型越野车电路 (483) (五十四) 日本铃木 阿尔托(Alto)牌微型客车电路 (593)

(四十三) 日本三菱 帕杰罗(Pajero)牌轻型越野车电路 ... (496)

(五十五) 日本大发 大发(Daihatsu)牌微型客车电路 (595)

三、轻型客车、微型客车

(四十四) 美国通用 鲁米娜(Lumina)牌旅行轿车电路 (507)

(四十五) 日本丰田 大霸王(Previa)牌轻型客车电路 (524)

(四十六) 日本丰田 考斯特(Coaster)牌 RB10、RB11 型

(汽油)客车电路 (550)

(四十七) 日本丰田 考斯特(Coaster)牌 BB10 型(柴油)客

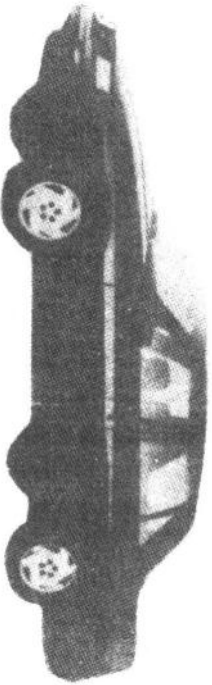
附 录

一 汽车电路常用缩略语(英/汉对照) (597)

二 汽车电路配线颜色缩写字母含义 (601)

一、轿车

(一) 美国通用 科西嘉 (Corsica) 牌轿车电路



科西嘉 (Corsica) 牌轿车是美国通用 (GM) 汽车公司雪佛兰部 (CHEVROLET) 1993 年生产的较新产品。

最高车速为 160km/h, 最小转弯半径为 5.85m, 等速百公里油耗为 8.3L; 车门数为 4 个, 乘员数为 5 人。

发动机 (亦为通用公司雪佛兰部生产) 为 4 缸、水冷、四行程汽油机, 缸径×行程为 89.0mm×88.0mm, 压缩比为 9.0, 总排量为 2.2L。最大功率为 71.0kW/(5200r/min), 最大扭矩为 163.0N·m/(3200r/min)。点火方式为电子点火。燃油供给系统为电子控制多点汽油喷射。

电气系统: 电源电压为 12V, 单线制, 负极搭铁。

图 1-1 所示为科西嘉牌轿车主要控制装置的分布图。图 1-2 所示为科西嘉牌轿车电路原理图, 图 1-3~图 1-11 分别为该车发动机电子控制电路和灯光系统电路图, 以及 ABS、安全气囊、座椅安全带、电动门窗、电动门锁、巡航控制和仪表电路图。

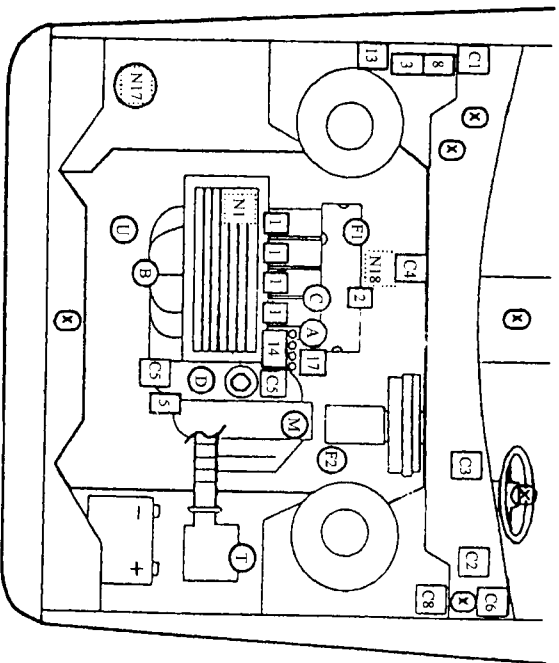


图 1-1 科西嘉牌轿车主要控制装置分布图

- 电脑装置: C1—主电脑 C2—诊断接头 C3—故障指示灯 C4—燃油泵/电脑保险丝 C5—电脑接地 C6—保险丝盒 C8—燃油泵测试接头
- 非电脑装置: N1—曲轴箱通风阀 N17—活性炭罐 N18—活性炭罐电磁阀
- 控制装置: 1. 喷油器 2. 怠速控制电动机 3. 燃油泵继电器 5. 液力变矩器 (TCC) 接头 8. 冷却风扇继电器 13. 空调压缩机离合器继电器
- 14. 点火线圈总成 17. EGR 电磁阀继电器
- 传感器: A—进气压力传感器 B—氧传感器 C—节气门位置传感器 D—冷却液温度传感器 F1—车速传感器 F2—发动机转速传感器 M—变速器档位开关 T—进气温度传感器 U—空调制冷剂压力传感器
- ⊗ 安全气囊控制元件

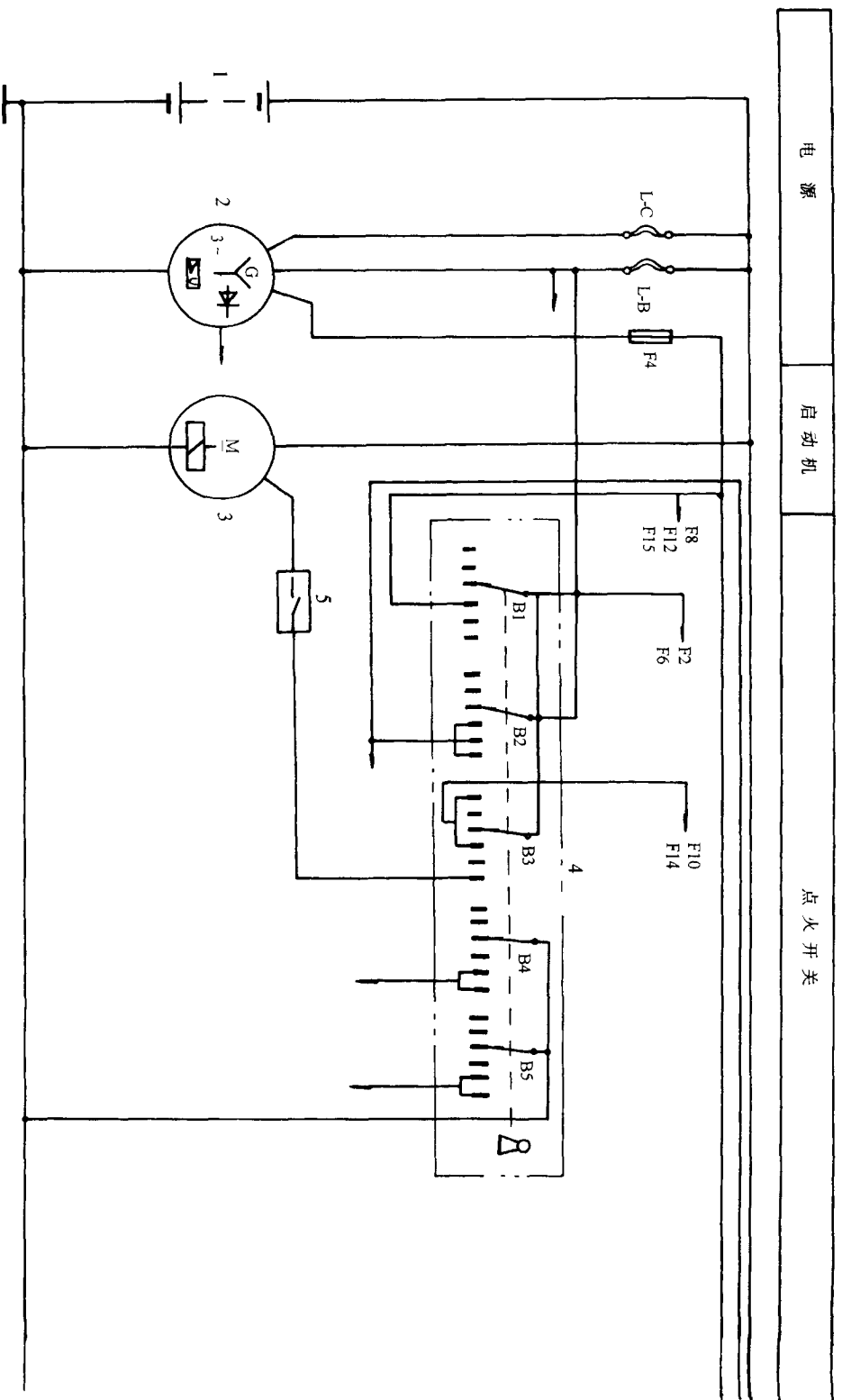


图 1-2 科西嘉牌轿车电路原理图(a)

- 1. 蓄电池
- 2. 整体式交流发电机
- 3. 启动机
- 4. 点火开关
- 5. 启动开关

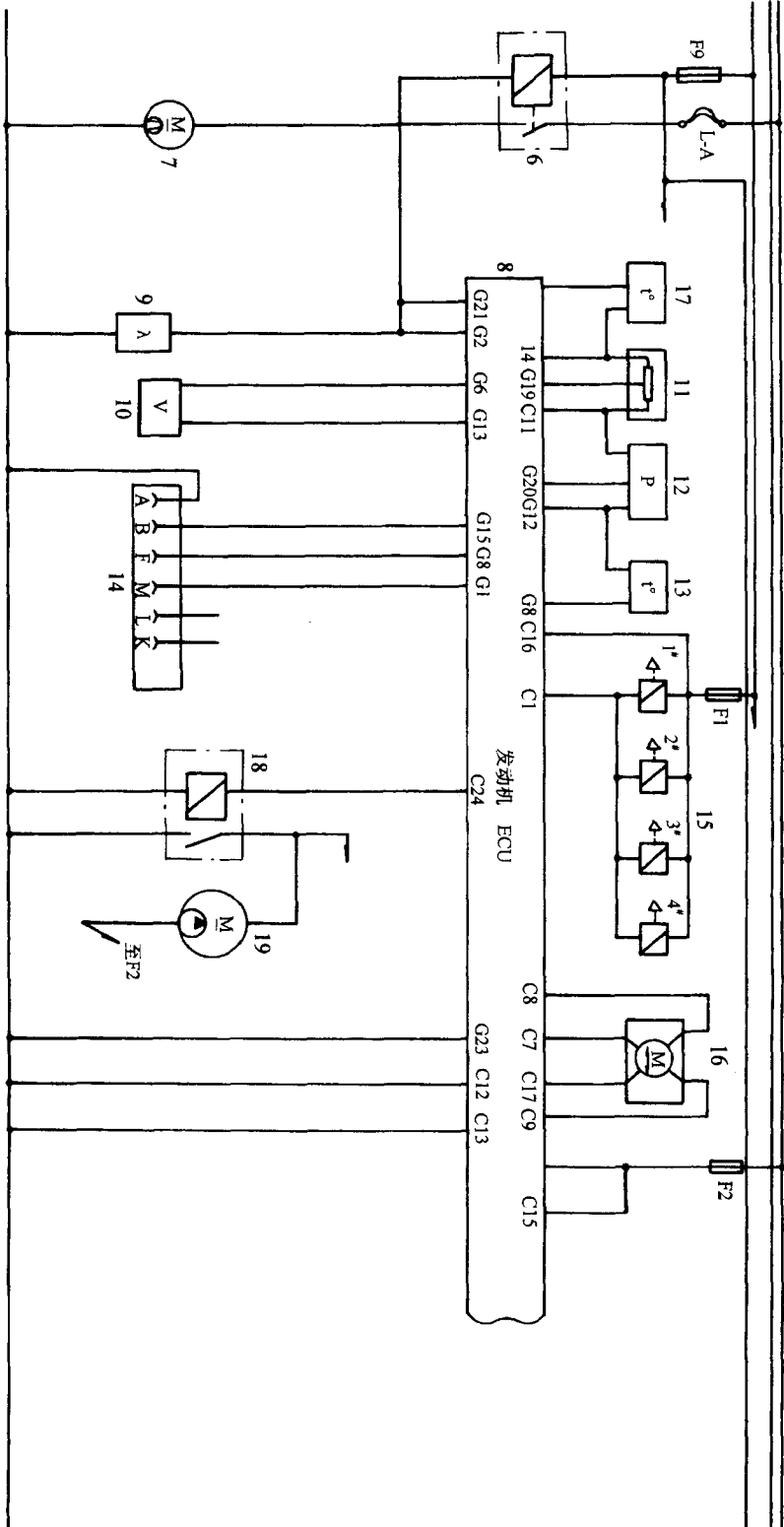


图 1-2 科西嘉牌轿车电路原理图(b)

6. 继电器 7. 冷却风扇电动机 8. 发动机 ECU 9. 氧传感器 10. 车速传感器 11. 节气门位置(开度)传感器 12. 进气压力传感器 13. 进气温度传感器 14. 诊断接头
 15. 喷油器 16. 怠速电机 17. 进气温度传感器 18. 燃油泵继电器 19. 燃油泵电动机

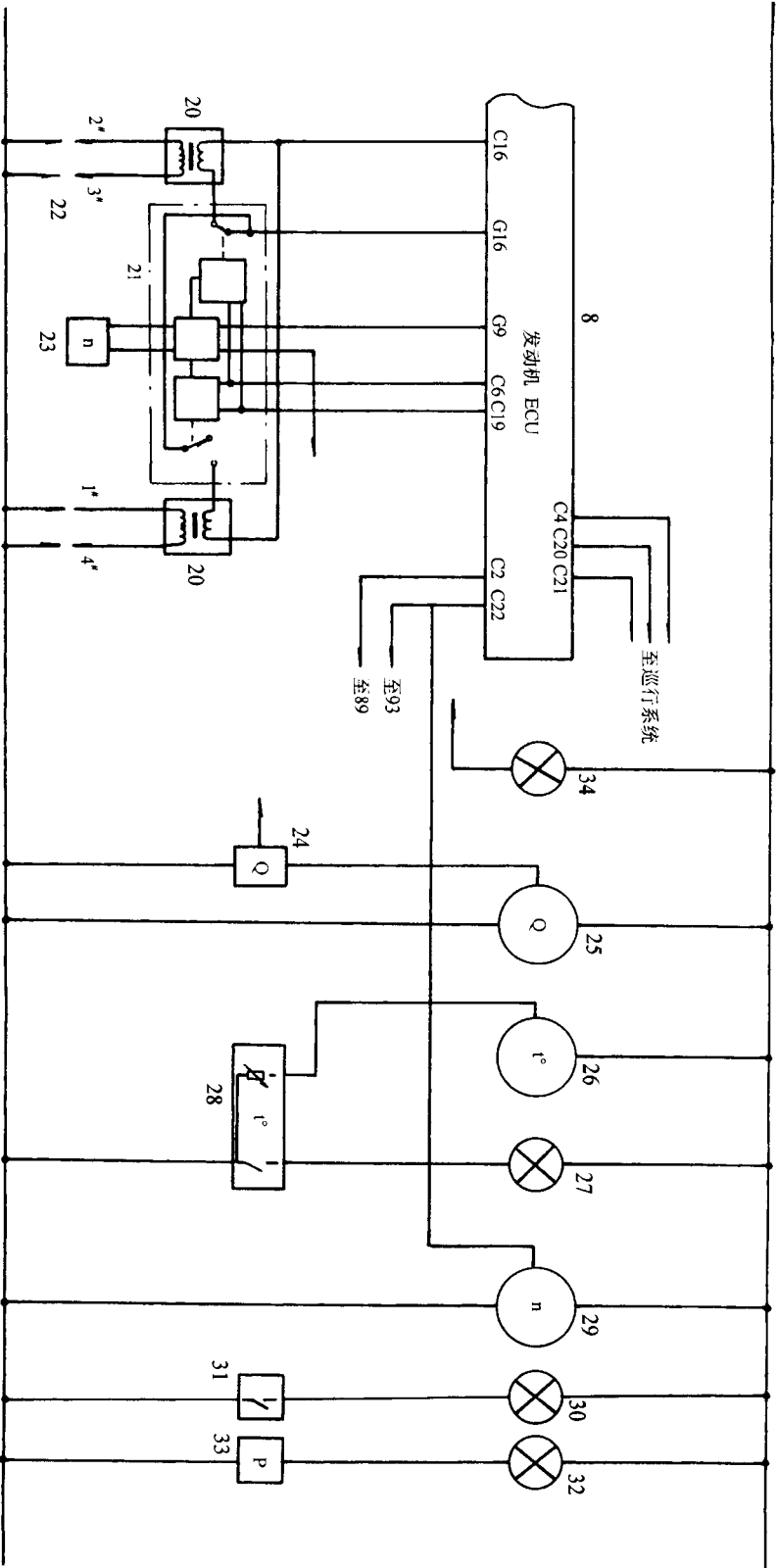


图 1-2 科西嘉牌轿车电路原理图(c)

20. 点火线圈 21. 电子点火控制器 22. 火花塞 23. 曲轴位置转角传感器 24. 燃油表 25. 水温表 26. 水温表 27. 水温报警灯 28. 水温传感器 29. 发动机转速表
 30. 冷却液位指示灯 31. 冷却液位传感器 32. 油压指示灯 33. 油压传感器 34. 充电指示灯

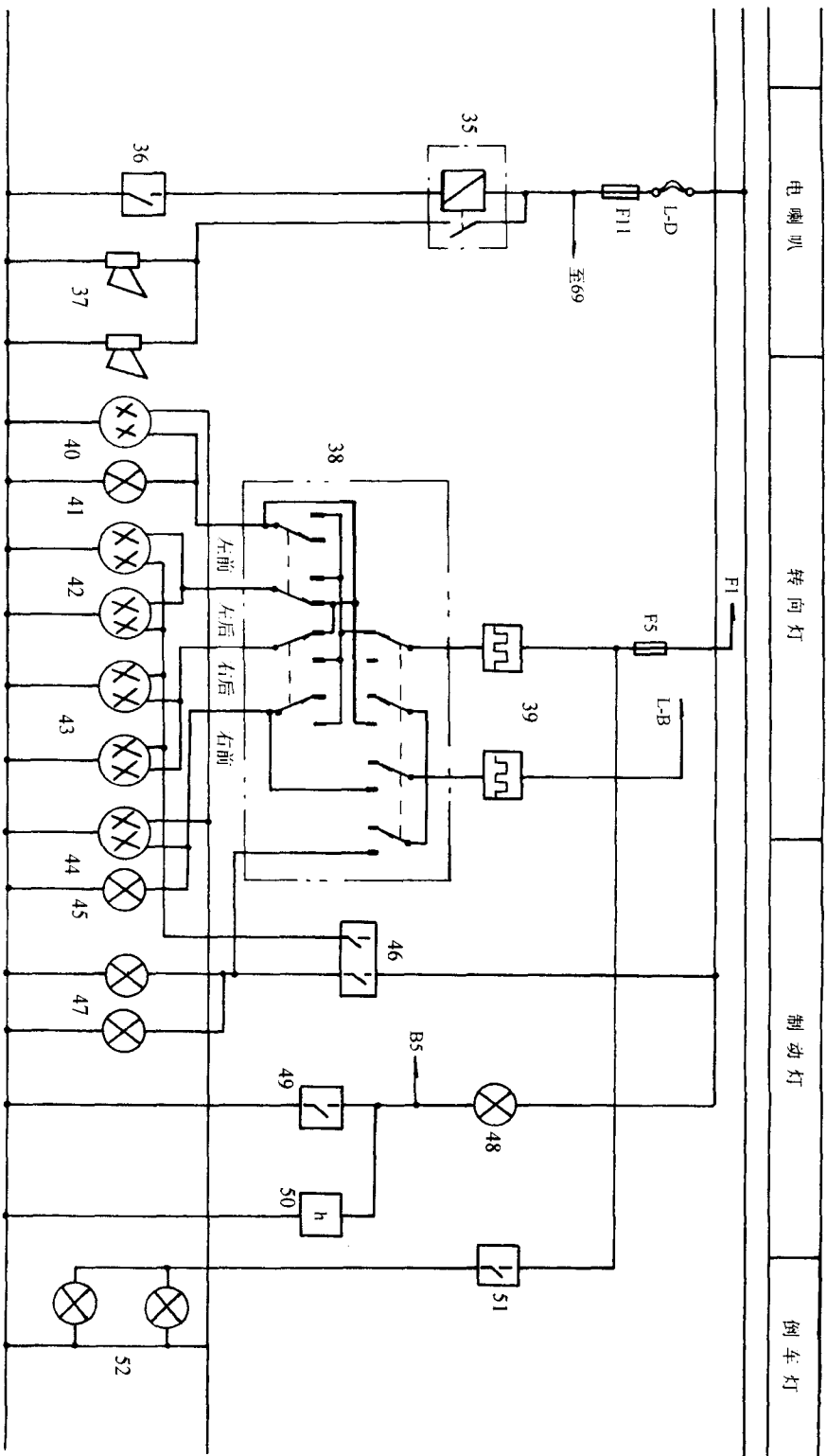


图 1-2 科西嘉牌轿车电路原理图(d)

35. 喇叭继电器 36. 喇叭按钮 37. 电喇叭 38. 转向灯开关 39. 转向闪光器 40. 左前转向灯/小灯 41. 左转向灯指示灯 42. 左后转向灯/制动灯 43. 右后转向灯/制动灯 44. 右前转向灯/小灯 45. 右转向灯指示灯 46. 制动灯开关 47. 制动灯 48. 手制动指示灯 49. 手制动灯开关 50. 制动液位开关 51. 倒车灯开关 52. 倒车灯

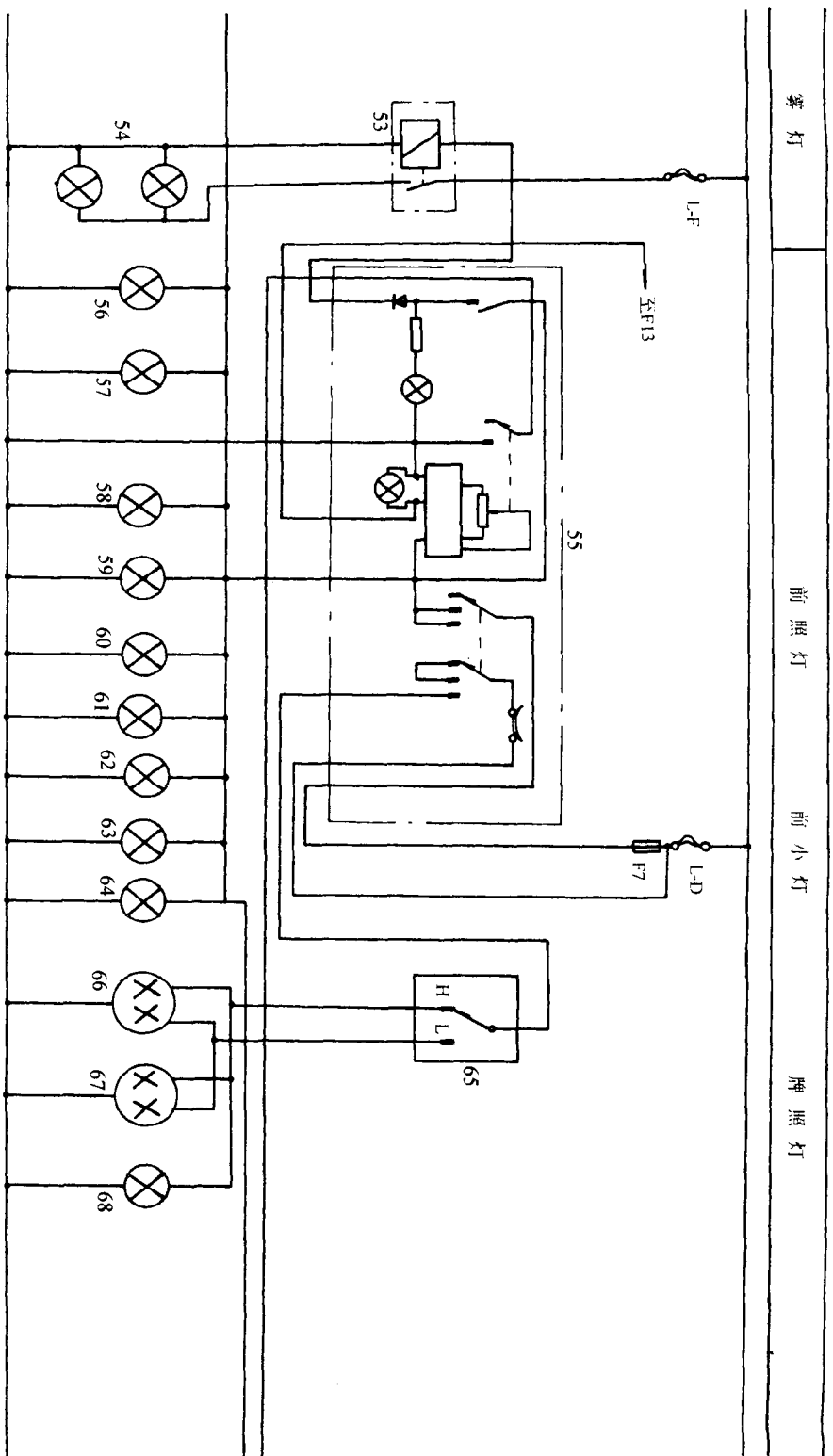


图 1-2 科西嘉牌轿车电路原理图(e)

53. 雾灯继电器 54. 雾灯 55. 灯(组合)开关 56. 左前小灯 57. 右前小灯 58. 左前示宽灯 59. 右前示宽灯 60. 左后小灯 61. 右后小灯 62. 左后侧灯 63. 右后侧灯 64. 牌照灯 65. 前照灯开关 66. 左前照灯 67. 右前照灯 68. 远光指示灯

门灯	安全带报警	车尾灯	点烟器
----	-------	-----	-----

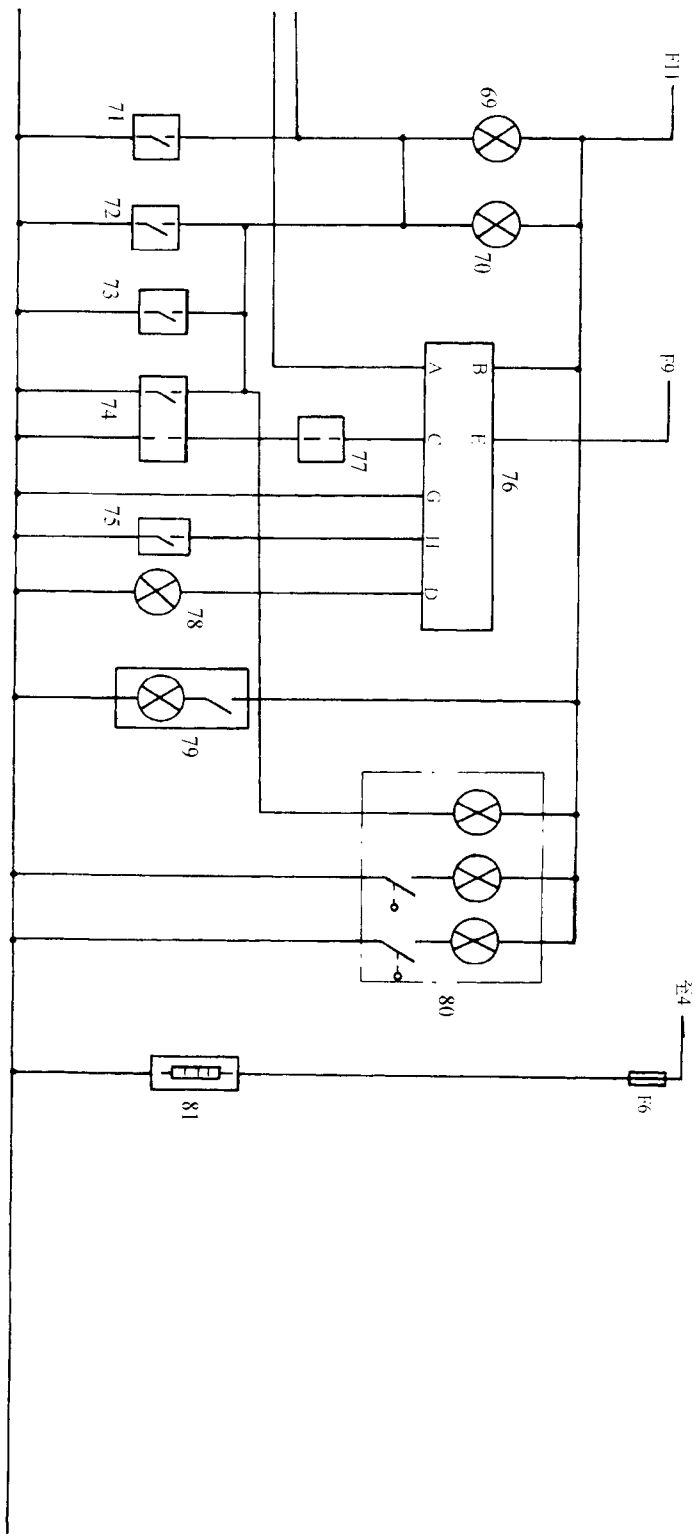


图 1-2 科西嘉牌轿车电路原理图 (f)

69. 左前踏脚灯 70. 右前踏脚灯 71. 右前门开关 72. 左后门开关 73. 右后门开关 74. 驾驶员门开关 75. 安全带开关 76. 安全带报警控制器 77. 点火开关钥匙插入开关 78. 安全带指示灯 79. 后备箱照明灯 80. 车尾灯 81. 点烟器

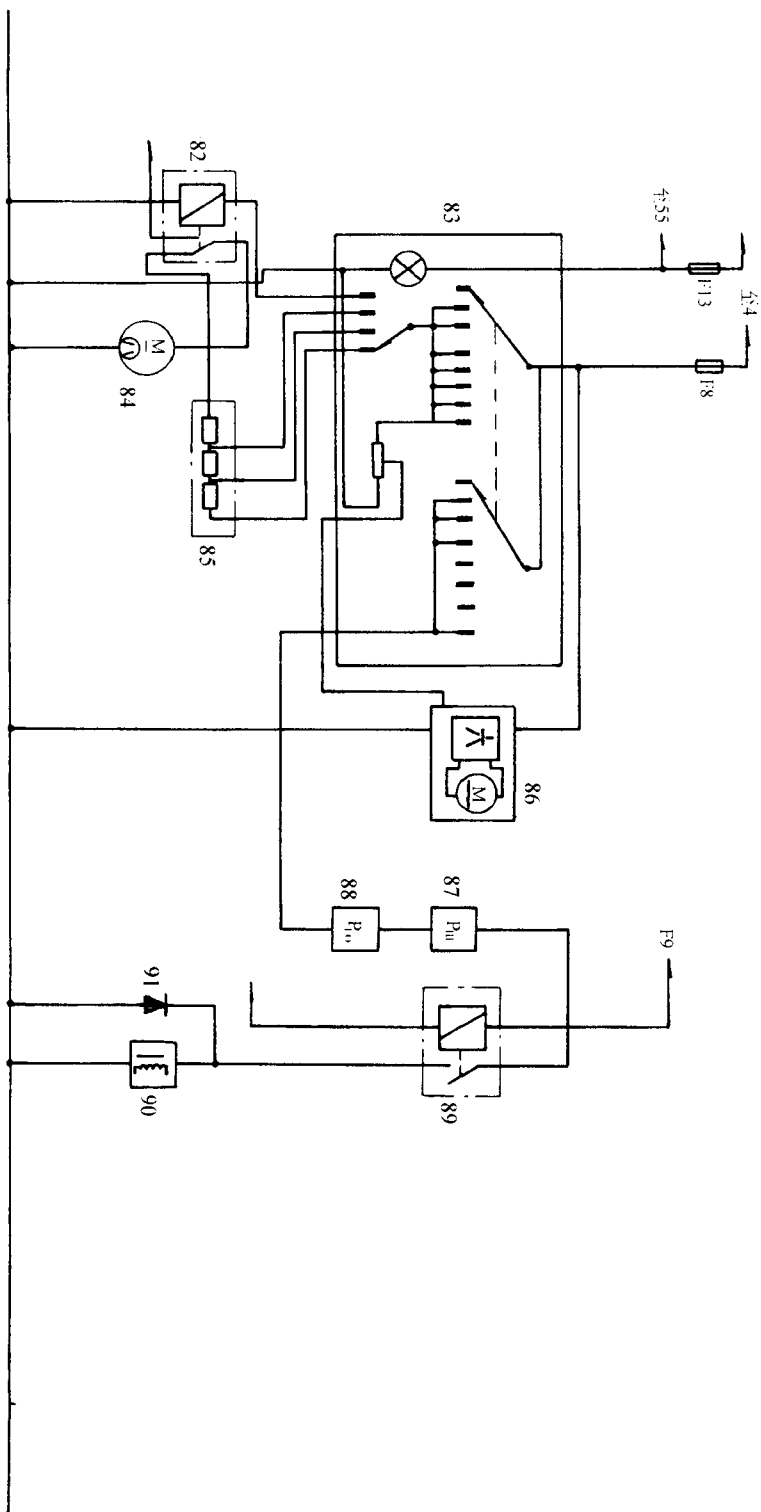


图 1-2 科西嘉牌轿车电路原理图(g)

82. 鼓风机继电器 83. 空调/暖风开关 84. 鼓风电机 85. 调速电阻 86. 温度调节电机 87. 空调高压开关 88. 空调低压开关 89. 压缩机继电器 90. 电磁离合器
91. 二极管(保护)

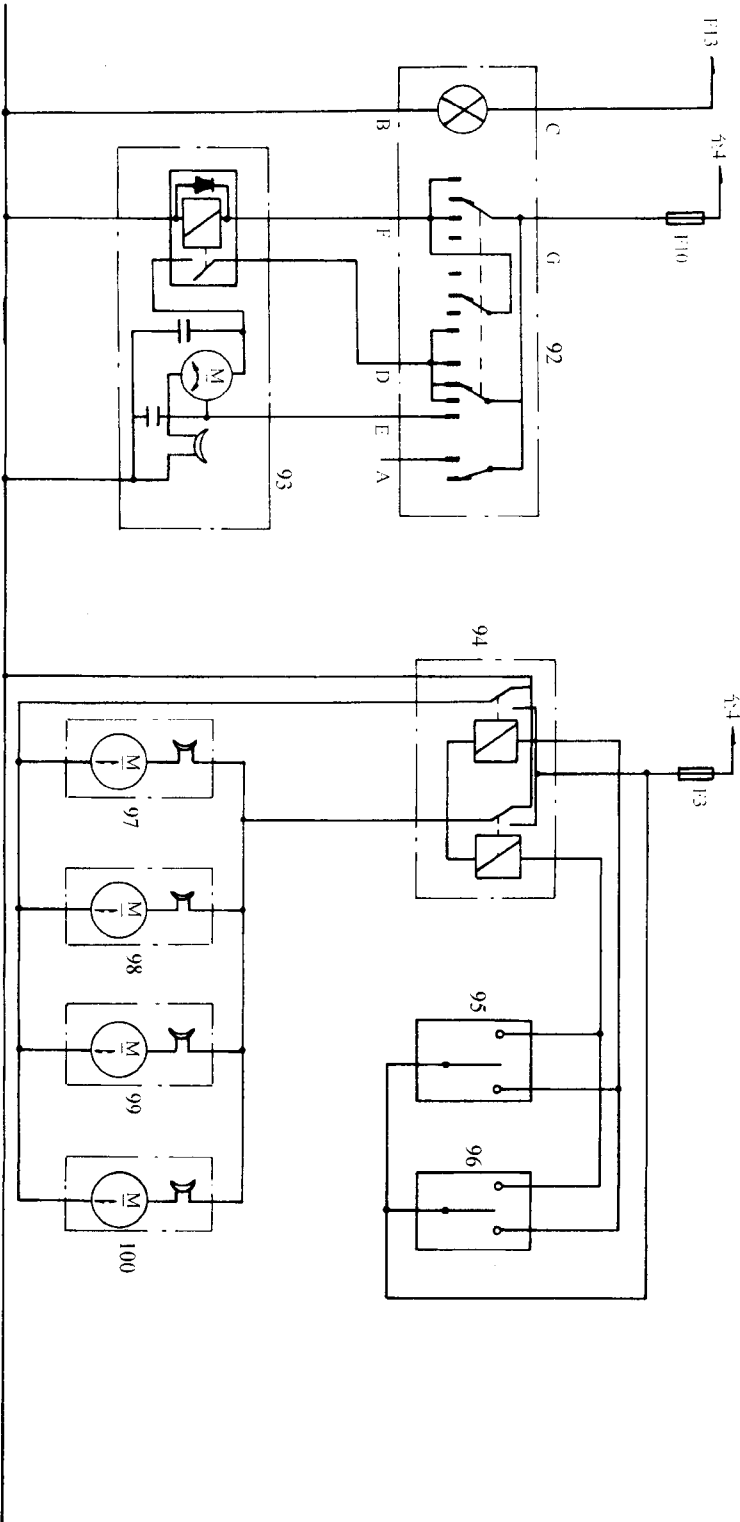


图 1-2 科西嘉牌轿车电路原理图(h)

92. 刮水器开关 93. 刮水电动机 94. 门锁继电器 95. 右侧门锁开关 96. 左侧门锁开关 97. 左后门锁电机 98. 左前门锁电机 99. 右后门锁电机 100. 右前门锁电机

电 动 门 窗

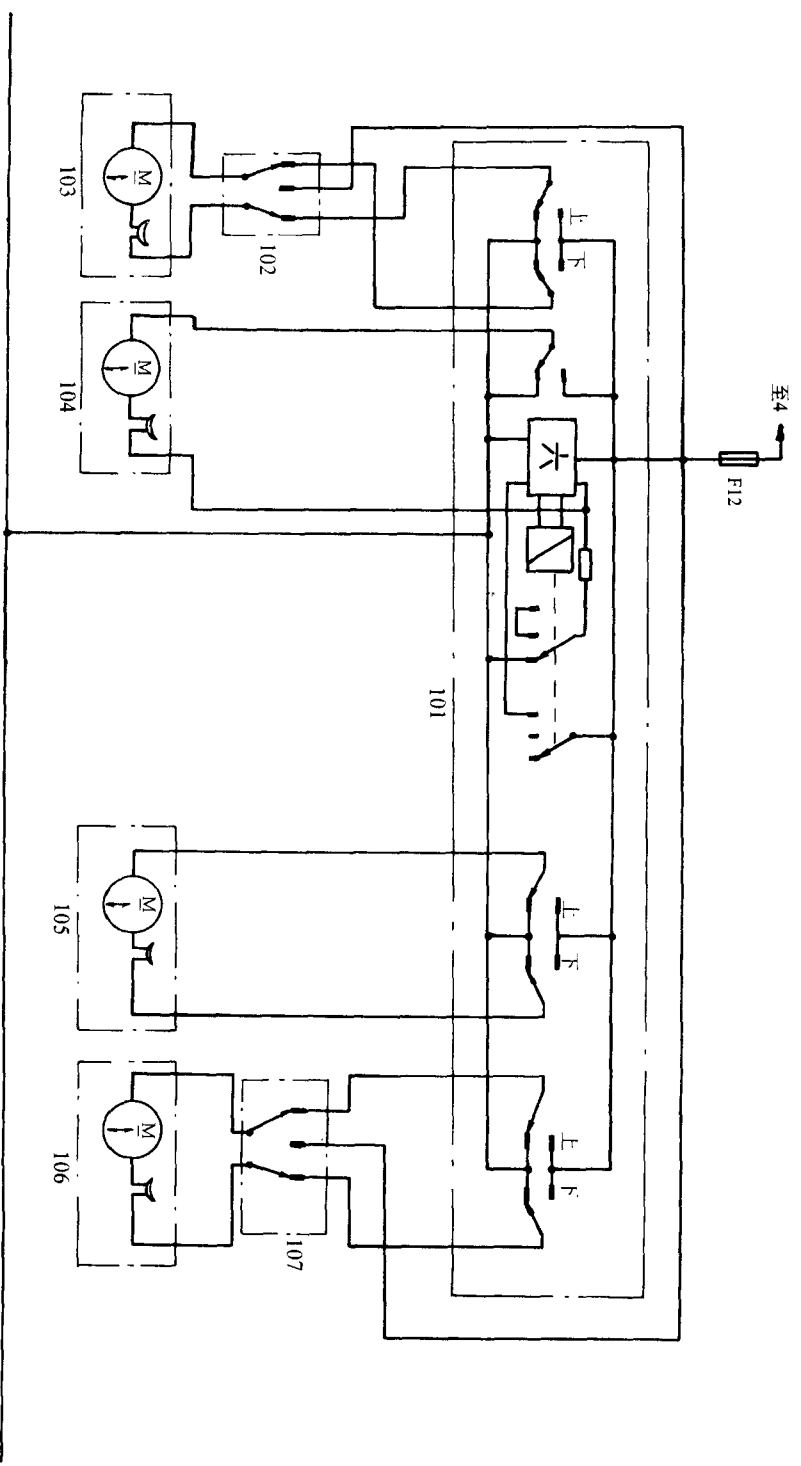


图 1-2 科西嘉牌轿车电路原理图(i)

101. 驾驶员侧门窗开关 102. 左后门窗开关 103. 左后门窗电机 104. 驾驶员侧门窗电机 105. 右前门窗电机 106. 右后门窗电机 107. 右后门窗开关