

高等学校试用教材

几何量测量

陕西机械学院 童 竞 主编

GAO DENG XUE
XIAO JIAO CAI

机械工业出版社

高等学校试用教材

几何量测量

陕西机械学院 童 竞 主编



机械工业出版社

本书讲述几何量测量中各种测量原理与方法及有关的量值传递问题，内容主要包括测量长度尺寸（包括多维尺寸）、角度、几何形状误差与表面粗糙度等几种典型几何参量的原理与方法；测量螺纹制件（包括丝杠）与圆柱齿轮等典型零件几何参数的原理与方法；并对各种测量方法的共性问题进行了分析、讨论。

本书为高等工业学校精密仪器专业教材，也可供其它有关专业师生和从事几何量计量和测试的工程技术人员参考。

几何量测量
陕西机械学院 董 竞 主编

责任编辑：贡克勤
封面设计：田淑文

*

机械工业出版社出版（北京阜成门外百万庄南里一号）
（北京市书刊出版业营业许可证出字第 117 号）
机械工业出版社印刷厂印刷
新华书店北京发行所发行·新华书店经售

*

开本 $787 \times 1092 \frac{1}{16}$ · 印张 $19 \frac{1}{4}$ · 字数 471 千字
1988 年 6 月北京第一版 · 1988 年 6 月北京第一次印刷
印数 0,001—3,600 · 定价：3.20 元

*

ISBN 7-111-00158 3/TB·6（课）

目 录

第一章 绪论	1	三、三坐标测量机的类型	54
§ 1-1 绪言	1	(一) 数字显示及打印型	54
§ 1-2 几何量测量技术发展概况	2	(二) 计算机进行数据处理型	55
§ 1-3 测量的基本概念	3	(三) 计算机数字控制型	55
一、什么是测量	3	四、三坐标测量机的结构形式	55
二、测量方法分类	4	五、三坐标测量机的组成	56
三、测量精确度	5	(一) 导轨及支承	56
§ 1-4 《几何量测量》的任务	6	(二) 测量系统	57
第二章 长度测量	7	(三) 测量头	57
§ 2-1 长度单位与基准	7	(四) 计算机及其软件	60
一、米的定义	7	六、三坐标测量机的测量方法	60
二、米的复现	9	(一) 零件测量前的准备	61
三、长度量值传递系统	9	(二) 手动操作测量	62
§ 2-2 长度测量的基本原则	9	(三) 自动测量	63
§ 2-3 量块检定	11	第三章 角度测量	64
一、量块概述	11	§ 3-1 概述	64
二、量块的检定	12	§ 3-2 角度和锥度测量	65
(一) 绝对测量法	12	一、角度和锥度的直接测量法	65
(二) 相对测量法	21	(一) 在工具显微镜上测量角度	65
§ 2-4 线纹尺检定	25	(二) 在测角仪上测量角度	66
一、线纹尺概述	25	(三) 在光学分度头上测量角度	69
二、线纹尺的绝对测量法	26	(四) 用环形激光测量角度的原理	72
三、线纹尺的相对测量法	28	二、角度和锥度的间接测量法	74
§ 2-5 长度尺寸测量	29	(一) 在工具显微镜上测量	74
一、接触测量	30	(二) 在平台上测量	75
(一) 一点接触测量	30	三、小角度测量	79
(二) 二点接触测量	36	(一) 用自准直仪测量小角度	79
(三) 三点接触测量	43	(二) 用激光小角度测量仪测量	82
二、非接触测量	46	§ 3-3 圆分度误差测量	83
(一) 影象法	46	一、圆分度误差的评定指标	83
(二) 电眼法	48	(一) 刻线误差与零起刻线误差	83
(三) 表面反射法	48	(二) 间隔误差	84
(四) 衍射法	50	(三) 直径误差	85
(五) 气动法	52	二、圆分度误差的直接测量法	86
§ 2-6 坐标尺寸测量	53	(一) 用多面棱体测量测角仪器	
一、概述	53	的度盘	86
二、测量原理	54	(二) 用标准度盘平均瞄准法	
		测量度盘	89

(三) 用多齿分度盘测量多面棱体.....91	二、圆柱螺纹的综合测量161
三、圆分度误差的常角测量法.....94	§ 5-2 圆柱螺纹参数的单项测量162
(一) 用全组合常角法测量多面棱体.....94	一、量针法测量螺纹162
(二) 用排列互比法测量多面棱体.....98	(一) 三针法162
第四章 形状误差和表面粗糙度的	(二) 双针法和双球法169
测量101	(三) 单针法和单球法172
§ 4-1 形状误差的测量101	二、在显微镜上测量螺纹173
一、概述101	(一) 影象法174
二、直线度误差的测量101	(二) 轴切法176
(一) 测量过程——测量读数与统一	(三) 干涉法177
坐标值的获得101	(四) 光截法内螺纹测量装置179
(二) 评定过程109	§ 5-3 丝杠的测量180
(三) 测量方法的误差分析112	一、梯形螺纹丝杠的测量181
三、平面度误差的测量114	(一) 概述181
(一) 测量过程114	(二) 丝杠螺旋线误差的测量181
(二) 评定过程121	(三) 丝杠螺距误差的测量186
(三) 测量方法的误差分析124	(四) 丝杠测量的误差分析188
四、圆度误差的测量126	二、滚珠丝杠副的测量190
(一) 圆度误差的定义及其几何特性126	(一) 概述190
(二) 圆度误差的评定与测量方法127	(二) 滚珠丝杠副和滚珠丝杠的测量191
(三) 圆度仪法129	第六章 圆柱齿轮测量196
(四) 简便测量法135	§ 6-1 概述196
五、误差分离法在形状误差测量中	一、渐开线圆柱齿轮的形成196
的应用137	二、对渐开线圆柱齿轮传动使用性能的要求197
§ 4-2 表面粗糙度的测量139	§ 6-2 圆柱齿轮单项测量197
一、表面粗糙度的评定基准与评定参数139	一、周节累积误差与周节偏差的测量197
(一) 评定基准139	(一) 周节累积误差与周节偏差相对
(二) 评定参数140	测量法197
二、表面粗糙度的测量方法143	(二) 周节累积误差与周节偏差绝对
(一) 表面粗糙度测量方法分类143	测量法209
(二) 测量表面粗糙度的一般规定143	二、齿形误差的测量212
(三) 光切法测量表面粗糙度144	(一) 齿形测量范围的确定213
(四) 干涉显微法测量表面粗糙度148	(二) 齿形误差相对测量法215
(五) 触针法测量表面粗糙度153	(三) 在齿轮自动测量仪上测量齿形226
(六) 表面粗糙度测量技术的发展157	三、基节偏差的测量227
第五章 螺纹测量159	四、齿向误差的测量228
§ 5-1 螺纹的概述159	(一) 齿向误差的相对测量法229
一、圆柱形螺纹的参数159	(二) 齿向误差的坐标测量法235
(一) 圆柱形螺纹主要几何参数	(三) 齿向误差的间接测量法237
的定义159	五、接触线误差的测量237
(二) 中径、单一中径和作用中径的	§ 6-3 圆柱齿轮单面啮合
显示160	

综合测量	239	(一) 光波干涉式	277
一、单面啮合综合测量原理	239	(二) 光波衍射式	273
二、在光栅式单啮仪上的单啮综合测量	240	九、标准运动轨迹	273
三、单面啮合综合测量的缺点	244	§ 7-3 定位	274
§ 6-4 圆柱齿轮整体误差测量	245	一、概述	274
一、概述	245	二、定位基面	276
二、齿轮截面整体误差的测量	248	三、定位元件	277
(一) 标准蜗杆间齿测量法	248	(一) 平面定位元件	277
(二) 逐齿坐标点测量法	250	(二) 球面定位元件	278
(三) 截面整体误差曲线的分析 (用 间齿测量法得到的圆图“JZ曲线” 来分析)	254	(三) V形体定位元件	278
(四) 圆柱面定位元件	279	(四) 圆锥面定位元件	279
第七章 测量方法分析与误差计算	257	§ 7-4 瞄准	283
§ 7-1 被测对象与被测量	257	一、概述	283
一、被测对象的特点	257	二、接触式瞄准	284
(一) 被测对象结构尺寸和重量大小 的影响	257	(一) 测量力的影响	285
(二) 被测对象形状的影响	257	(二) 接触形式的影响	286
(三) 被测对象材料的影响	258	三、非接触式瞄准	287
(四) 被测对象生产批量等的影响	258	(一) 影象法瞄准	287
二、被测量的特点	258	(二) 干涉法瞄准	287
三、被测量之间的相互关系	260	(三) 表面反射法瞄准	289
(一) 被测量是长度或角度时	260	(四) 电假法瞄准	289
(二) 被测量是形状误差时	261	(五) 双象法瞄准	290
(三) 被测量是表面粗糙度时	261	(六) 光电法瞄准	290
§ 7-2 标准量	262	(七) 气动法瞄准	291
一、概述	262	§ 7-5 显示	291
(一) 标准量的分类	262	一、信号显示	291
(二) 标准量的精确度	263	二、数码指示显示	292
(三) 细分标准量	264	三、数字显示	292
二、机械式标准量	265	四、打印显示	292
三、线纹式标准量	266	五、记录显示	292
四、编码式标准量	266	六、图象显示	293
五、光栅式标准量	267	§ 7-6 测量条件	293
(一) 莫尔条纹的特性	267	一、温度对测量的影响	294
(二) 光栅应用中的一些问题	268	二、其它条件对测量的影响	296
六、感应同步器式标准量	269	§ 7-7 测量方法总误差计算举例	297
七、磁栅式标准量	270	§ 7-8 测量方法的选择和确定	299
八、光波式标准量	271	主要参考书目	301

第一章 绪 论

§ 1-1 绪 言

测量是人类生产与社会生活中一项经常的活动。在日常生活中,工作计时,购物称重,量体裁衣……是对时间、质量和长度等物理量的测量。在生产和建设中,小到一个钟表零件的制造,大到铁路、桥梁、钢厂的建设,都需要进行测量。这些测量有的是单一参数的测量,或操作简单、精度不高的测量,有的则是多物理量、多参数的综合测量,或高精度的自动化测量。因此,测量是人类认识世界与改造世界的一种重要手段。

自然科学是人类认识世界与改造世界的强有力武器。而自然科学的产生与发展都离不开测量。元素周期表的发明者门捷列夫说过:“从开始有测量的时候起,才开始有科学。没有量度,精密科学就没有意义。”人类是通过测量,才对自然现象取得定量的认识,并进一步掌握自然规律的;通过大量测量数据总结出一般规律,从而建立各种定理、定律、理论和学说的。这是科学发展的必由之路。

在发展现代科学技术的工作中,测量显得更为重要。例如人造卫星要准确地进入预定的轨道,必须严格控制运载火箭运行的方向和速度。如果最后一级火箭的速度有千分之二相对误差,卫星就会偏离预定轨道近 100km。要保证火箭自动控制系统工作的可靠性,就离不开长度、力学、无线电等方面的精密测量。在现代工业生产中,是按照专业化协作原则组织的互换性生产,各零部件分别在各种专业工厂或车间成批制造,最后集中到一个工厂或车间装配成机器。精确的测量保证了零部件的互换性和装配的可靠性,从而也保证了整机产品的质量和性能,提高了产品的寿命。因而为使企业增加经济效益,测量技术水平已成为产品竞争能力的因素之一,这样的事实已为越来越多的人所认识。

测量技术的水平,测量结果的可靠性和测量工作的全部价值,全在于测量结果的精确度和统一性。而保证量值的准确和统一,是计量工作的主要任务。计量工作首先要不断完善计量单位制。今天的国际单位制(SI)是一百多年来各国科学家在科学研究的基础上,不断地补充、完善而形成的。它规定了7个基本单位和2个辅助单位,为实用起见又规定了43个导出单位作为补充。除以法定的形式统一计量单位制以外,计量工作还必须利用现代科学技术的最新成就,建立复现物理量单位的计量基准和原始标准,并设立不同等级的各级标准。下一级标准器的精确度比上一级标准器差,但下一级标准器设置的数目却可以比上一级标准器多好几倍或几十倍。这样通过金字塔式的逐级比较,把基准的量值逐渐传递下去,一直传递到每一个日常工作的仪器或量具中去。

把仪器、量具或下一级标准器去同比它高一级的标准比较,以确定前者的误差大小(或误差范围),并确定它是否符合国家有关法令、法规、规范、规程或其它标准化文件对它提出的各种要求,这种工作就称为检定。

有关基准和各级标准的建立和保存以及量值的传递和统一工作(包括检定工作),就称为计量,以区别于一般的测量。因此,计量是测量的一个特殊的组成部分,对于保证测量时

量值的准确和统一具有重要的意义。而且计量技术一般也都属于精密测量技术的特殊运用。计量技术的发展,量值传递标准器具和专用测量装置的研制,也带动了整个测量技术向前发展。生产的发展和科学技术的进步,使现代计量的内容已发展到长度、力学、热学、电磁、光学、声学、无线电、时间频率、化学、放射性共十大类,且每一大类中又包含或多或少的具体计量项目。

我国计量事业的产生和发展有着悠久的历史。公元前 221 年秦始皇统一中国后,采取“车同轨,书同文”等措施,颁布了统一度量衡的诏书,制发了许多度量衡标准器,为我国古典计量奠定了基础。以后随着生产的发展,计量技术也取得一定进步,但始终处于较低的水平。

新中国成立后,国家采取了一系列发展我国计量事业的措施。到 1983 年底,我国已建立起长度、力学、热工、电磁、时间频率、电子、光学、声学、放射性、物理化学、量子计量学、微电子学等国家计量基准和原始标准共 148 项,在量限和精度上已能满足经济建设中的一般需要。通过国际比对和学术交流证明,许多单位复现达到了国际一般水平,个别基准复现(如米、稳频激光、实用温标、发光强度坎德拉等)已达到国际先进水平。1984 年 3 月,国务院又发布了“关于在我国统一实行法定计量单位的命令”,正式确定以国际单位制为基础的我国法定计量单位,要求于 1990 年底以前完成这一过渡。

30 多年来,我国计量科学技术的发展是相当快的,计量工作的社会效益与经济效益也很显著。但是由于我国现代计量科学技术基础薄弱,10 年动乱中又破坏严重,迄今能够解决的问题多属于常规的、通用的中间量程,且大都停留在静态计量为主的阶段。目前测量技术水平不高、测试手段落后的状况也相当普遍,不少中小企业还缺乏基本的计量测试条件,影响产品质量的提高与新产品的开发。因此利用新技术和科研新成果,建立与发展我国的计量基准与标准,扩大计量技术的研究与应用范围,并对现有行业和企业进行技术改造,使它们尽快地转到现代化技术和现代化管理的基础上来,是我们向四化进军中的一项重要任务。

§ 1-2 几何量测量技术发展概况

几何量测量主要指的是对各种机械零件的几何尺寸与几何形状的测量。从几何构成法来看,每个机械零件不论其大小或几何形状复杂程度如何,都是由共同的几何要素——点、线(直线或曲线)、面(平面或曲面)按一定要求构成的。由于对整个机械的使用性能都规定有要求,因此对组成它的每个机械零件的几何精度也提出了相应的要求。具体来说,就是对零件上的长度尺寸、平面角度、表面的几何形状(如直线度、平面度、圆度等)与位置(如平行度、垂直度、位置度等)、表面粗糙度,以及由二维或三维参数表示的曲线或曲面等的几何精度都规定有一定的公差要求。这就要通过几何量测量来判断它们是否满足这些要求。

几何量测量技术是随着科学技术和机械制造业的发展而发展的。在 19 世纪中叶以前,机械制造业中所使用的主要测量工具还是钢板刻线尺。只在某些部门,例如在军工生产中才使用标准量规。测量技术的迅速发展是在 19 世纪的后半期才开始的。那时标准量规得到了广泛的应用,并出现了界限量规。随着机械加工误差从 0.1mm 下降到 0.01mm,出现了机械式放大的测量器具,如开始了游标卡尺的生产,后来又制造出千分尺。1895 年出现了量块,20 世纪初又相继出现了一些机械式测微仪。这样,在机械制造业中便采用量块作为长度标

准,大大推动了微差测量法(亦称相对测量法)的发展,使几何量测量技术向前迈进了一大步。

进入20世纪以后,加工精度的提高加快了,30年代达到了 0.001mm 级,到50年代达到了 $0.1\mu\text{m}$ 级。在几何量测量中,除继续采用机械式测量器具以外,还逐渐采用了基于几何光学与物理光学原理的光学量仪。与此同时,电动量仪和气动量仪的出现也为几何量测量开辟了新路。

随着科学技术的发展,特别是近代电子技术的发展,使几何量测量技术向着高精度、高效率的方向发展。在原有的光学量仪和电动量仪的基础上,又出现了更先进的光、电结合,机、电结合,以及光、机、电相结合的测量仪器。如1950年出现的光电显微镜使测量线纹时的瞄准误差减小到 $0.02\mu\text{m}$ 。单色光电自准直仪能直接给出 $0.05''$ 的角位移,并具有 $0.015''$ 的瞄准精度。目前生产的电动测微仪的精度已经达到 $0.01\sim 0.02\mu\text{m}$ 。而随着激光、光栅、感应同步器、磁栅等新技术的出现与应用,又使在几何量测量中出现了更新颖的数字式量仪。其特点是分辨率高,而且量程大,可以实现动态采样、动态测量,并把测量信息送入计算机进行计算处理。我国自行研制的激光干涉比长仪和激光量块干涉仪,都是应用稳频激光干涉测长原理,用动态光电显微镜和白光干涉系统分别瞄准刻线尺刻线与量块测量面,以实现自动绝对测量的。它们的综合极限误差分别是 $\pm 0.2\mu\text{m}$ 和 $\pm(0.03+0.2L/\text{m})\mu\text{m}$ (L 是量块长度,单位是 m)。经过实践验证,它们都已达到了世界先进水平。此外还有双频激光干涉仪、激光动态丝杠检查仪、激光小角度测量仪、光栅分度头、光栅自准直仪和光栅式齿轮测量仪器等先进量仪在几何量测量中发挥着越来越大的作用。而由电子计算机控制的三坐标测量系统是机械、光学、数控以及计算机等各种技术综合应用的新型精密量仪。它能对三维复杂零件的尺寸、形状和相互位置进行高精度测量,并实现整个测量过程与数据处理的程序化。因而这种多维性好、测量精度高、万能性强、且自动化程度高的三坐标测量机是现代工业测量中必不可少的精密量仪。

§ 1-3 测量的基本概念

一、什么是测量

任何一种测量,都是将被测量和一个表示测量单位的标准量(应是已知的同类量)进行比较,并确定它与测量单位的比值的实验过程。简单地说,为确定被测量的量值而进行的实验过程,就称为测量。

若用 L 表示被测量, E 表示测量单位, q 表示它们的比值,测量结果即可表示为

$$L = qE \quad (1-1)$$

式(1-1)为最基本的测量方程式,它说明被测量的量值等于所采用的测量单位与比值的乘积,由此所得的测量结果是一个有名数。例如在检定一等量块中心长度时,就是将它与已知波长的光波进行比较的实验过程。这里光波波长为标准量,而且所用的测量单位与对被测量所要求的准确度相适应。

要测量就要进行比较,即采用能满足精度要求的一定的测量原理和测量器具,将被测量与标准量进行比较,通过实验得到测量结果。因此可以说,任何一个测量过程都包括以下四个要素:

1) 被测对象与被测量: 例如标准环规上的内孔直径, 圆柱齿轮上的渐开线齿形。

2) 表示测量单位的标准量: 它以具体的物质形式表示出来, 例如量块、线纹尺、光栅盘、激光等, 并常与测量器具联系在一起。

3) 测量方法: 即采用测量器具及其相应的测量原理, 将被测量和标准量进行比较的方式方法。

4) 测量精确度: 它表示所测得量值的可靠程度。也可以用它的反义词——测量误差的大小, 来表示测量结果的不可靠程度。

二、测量方法分类

测量方法是采用具体的测量器具和测量原理, 将被测量和标准量进行比较的方式方法。从不同的观点出发, 可以将测量方法进行不同的分类。常见的分类方法有下面几种:

1. 直接测量、间接测量和组合测量

直接测量是将被测量直接与标准量进行比较, 而得其测量结果。此测量结果可以是仪器显示的, 也可以是从记录图形上查得的。

间接测量是通过直接测量与被测量有一定函数关系的其它量, 然后由此函数关系求得被测量的方法。在直接测量方法难于实现, 或根本无法实现, 以及直接测量法的精度达不到要求时, 就需要采用间接测量法。例如对于非整圆圆弧样板直径的测量采用了弓高弦长法, 对螺纹量规中径的三针测量法等, 都属于间接测量法。

组合测量是对若干同名被测量的不同组合形式分别测量, 然后用最小二乘法解这些不同组合的方程组, 以求得各被测量。这里要求方程的数目要多于被测量的个数。组合测量可以在增加测量次数不多的情况下, 较多地提高被测量的精度, 所以常用在同名被测量较多、且需要高精度测量的场合。例如对测角仪测微器的分度误差即可用全组合测量法。若对以 $1'$ 为间隔而全量程为 $5'$ 的测微器时, 可选取公称值分别为 $1'$ 、 $2'$ 、 $3'$ 、 $4'$ 的四个常角, 按图 1-1 所示的次序与各分度间隔进行四组比较测量, 可得如下 14 个测量值: $d_{0.1}$ 、 $d_{1.2}$ 、 $d_{2.3}$ 、 $d_{3.4}$ 、 $d_{4.5}$; $d_{0.2}$ 、 $d_{1.3}$ 、 $d_{2.4}$ 、 $d_{3.5}$; $d_{0.3}$ 、 $d_{1.4}$ 、 $d_{2.5}$; $d_{0.4}$ 、 $d_{1.5}$ 。用最小二乘法去解相应的 14 个误差方程式, 便可求得各条刻线相对于零位的分度误差 $\tau_{0.1}$ 、 $\tau_{0.2}$ 、 $\tau_{0.3}$ 、 $\tau_{0.40}$ 。

2. 绝对测量和相对测量

绝对测量是所用测量器具上的示值直接表示被测量大小的测量。例如用测长仪测量工件的长度。

相对测量是将被测量同与它只有微小差别的同类标准量进行比较, 测出两个量值之差的一种测量法, 故也称微差测量法。例如用光学计测量时, 先用尺寸为 L 的标准件 (如量块) 调整仪器零位, 再测量出被测件与 L 的偏差值 Δl , 即可求得被测量 D 。计算式为

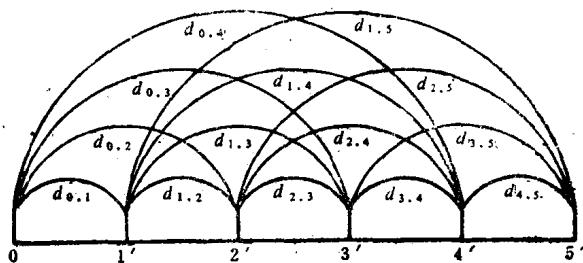


图 1-1

$$D = L + \Delta l$$

(1-2)

相对测量测得的是微差, 所以测量仪器的结构简单, 便于采用各种原理进行放大, 而获得高的测量精度。同时由于与标准件比较, 所以对测量条件的要求可以适当放宽些。

3. 接触测量和非接触测量

这是从对被测物体的瞄准方式不同加以区分的。

接触测量是测量器具的敏感元件（测量头）在一定测量力的作用下，与被测物体直接接触的测量法。这种瞄准方式稳定可靠，但存在接触形式和测量力所带来的影响。

非接触测量是测量器具的敏感元件与被测对象不发生机械接触的测量。如投影测量、气动测量都是非接触测量。

4. 单项测量和综合测量

单项测量是对多参数的被测件的各项几何量参数分别进行测量。如对螺纹量规的中径、半角、螺距分别进行单项测量。

综合测量是对被测件的综合参数进行测量。如对圆柱齿轮的切向综合误差或径向综合误差的测量。

对一些几何形状复杂的零件，如螺纹、齿轮等，综合测量能测量出它们各单项误差的综合影响，因此能反映零件在使用时的实际情况，而且检验效率也较高，适用于大量生产的终结检验。单项测量则易于揭示工艺因素对加工精度的影响，常用于需要对工艺进行分析的工序间测量。

5. 自动测量和非自动测量

自动测量是指整个测量过程按测量者所规定的程序自动或半自动化地完成。它有利于提高测量效率，并减轻测量者的劳动强度。电子技术和计算机技术的发展，为高精度和高效率地自动测量开辟了广阔的前景。

非自动测量或称手工测量，则是指在测量者的直接操作下完成整个测量过程。它存在的主要问题是效率低，测量误差中包括测量者的因素。

6. 静态测量和动态测量

静态测量是对在一段时间间隔内其量值可认为不变的被测量的测量。如在万工显上对丝杠螺距误差和螺距累积误差的测量。

动态测量是为确定随时间变化的被测量瞬时值而进行的测量。如在激光动态丝杠检查仪上对丝杠螺旋线误差的测量。动态测量能更真实地反映零件的使用质量，但均需要较复杂的专用仪器进行测量。

7. 主动测量和被动测量

主动测量是对在机床或自动线上加工的零件所进行的测量。它可以根据测量结果控制加工过程，以保证加工零件的质量，防止废品的产生。

被动测量是相对主动测量而言的，通常指的是零件在加工之后进行的测量。它不能预防废品的发生，只能发现并挑出废品。

三、测量精确度

测量是将被测量与标准量进行比较，并确定被测量值大小的实验过程。由于标准量的不够准确，采用的测量器具和测量方法不够完善，以及周围环境和测量人员的影响等原因，所得到的测量结果总是不等于被测量的真值。即被测量在测量条件下的真实大小总是得不到的，测量结果中总是包含有测量误差的。不惜花费大量的劳动和代价去减小测量误差，以至使它趋向于零，在许多情况下是不经济的，也是不必要的。问题不在于一味地追求测量的高精度，而应在承认测量误差普遍存在的前提下，研究和分析所采用的测量器具、测量方法以及各种对测量过程有影响的主客观因素，估计它们将引起什么性质的误差以及误差的大小，并设法

将误差控制在测量所要求的范围以内。因此对每一次测量不仅要求得到测量结果，而且要求分析它所包含的测量误差大小。不了解测量结果的误差大小，即测量精确度的高低，这样的测量结果没有实用价值，因而也是没有意义的。

对测量误差的正确估算，一方面要按照测量误差理论所提供的原理与方法，另一方面又要求对参与测量的各种因素有客观、深入而中肯的分析。

§ 1-4 《几何量测量》的任务

前已叙述，几何量测量主要指的是对各种机械零件的几何尺寸与几何形状的测量，同时还包括为使量值准确和统一而必须进行的计量工作。由于被测件的大小和形状是各种各样的，所需测量的参数和所要求的精度也各不相同，因此在测量中所采用的标准件、测量器具和测量方法也是多种多样的。特别是随着科学技术和生产的发展，几何量测量技术也在不停地向前发展着。这本讨论与研究几何量测量技术的教材《几何量测量》是不可能面面俱到，涉及一切有关几何量测量内容的，也不应该包罗万象，罗列出所有的测量器具及方法。考虑到《几何量测量》的实践性很强，其对象又是初学者，所以《几何量测量》要有助于他们从感性认识入手，不断地积累和丰富几何量测量的实际和理论知识。因此《几何量测量》前面的三章是按照几何量不同特点叙述它们的测量技术，即长度测量、角度测量、宏观与微观几何形状误差的测量；后面有两章讨论典型几何零件的典型参数的测量，即螺纹测量和圆柱齿轮测量；最后一章则是几何量测量技术中一些共性问题的概括和总结。

为了使《几何量测量》的初学者在校学习期间，能初步掌握几何量测量技术的实际与理论知识，又能为他们今后不断掌握新的测量技术与知识打下较为扎实的基础，《几何量测量》的内容多数为工业生产和计量工作中较为常见并适用的精密测量技术，同时也叙述了一些先进科学技术在几何量测量与计量中的应用。鉴于学习几何量测量技术必须通过实践，所以学习《几何量测量》还要与一定时数的测量实习结合起来，才能收到良好的效果。

第二章 长度测量

§ 2-1 长度单位与基准

一、米的定义

长度单位“米”是国际单位制中重要的基本单位之一，1959年国务院确定以公制为我国基本计量制度，规定“米”为我国的长度单位，并用十进制列出米的分数和倍数。这和国际单位制是一致的。

有了统一的长度单位，还必须以具体形式来复现。最早建立公制长度实物基准的是法国，1790年法国科学院提出“米制”的建议，决定以通过巴黎的地球子午线长度的 $1/4 \times 10^7$ 作为 1 m。并按此长度制成一矩形金属米尺，这是最早的公制长度基准。由于国际贸易发展的需要及考虑变形等问题，上述米尺后来又改制成如图 2-1 所示的自重轻而刚性好的 X 型截面、铂铱合金的米尺，作为国际长度实物基准，称为米原器，并在 1889 年第 1 届国际计量大会上通过了“米”的定义：“在 0°C 时，尺的中性面上两条刻线沿尺轴方向的长度为 1 米”。后来由于科学技术的发展，发现米原器在测量精度和稳定性方面都不能满足要求，而且这种实物基准，如果因意外而毁坏，复制困难。因此有些物理学家提出了利用原子辐射的波长值代替米原器。1927 年第 7 届国际计量大会上决定以镉红光在标准条件下的波长 $\lambda = 0.643\,846\,9\,\mu\text{m}$ 作为米的过渡基准，即 $1\text{ m} = 1\,553\,164.13\lambda$ 。氩 86 低压气体放电灯研制成功后，又采用

波长较稳定的氩 86 原子辐射

波长作为长度基准。在 1960 年第 11 届国际计量大会上决定：“1 米等于氩 86 原子的 $2p_{10}$ 和 $5d_5$ 能级之间跃迁辐射真空波长的 $1\,650\,763.73$ 倍的长度”，废除了原来的米原器。用氩 86 波长复现长度

单位“米”，其精确度为 1×10^{-8} 。比原来提高了一个数量级。这种自然基准具有良好的稳定性，易于复现，只要符合规定的物理条件，都能得到稳定的长度，不会损坏和消失。

激光出现后，由于单色性好，可以获得比氩 86 更窄的谱线，因此从 1961 年开始各国科学家又开始研究以激光波长作为长度基准并获得成功。在 1983 年第 17 届国际计量大会上又通过了“米”的新定义：“1 m 是光在真空中于 $1\text{ s} / 299\,792\,458$ 的时间间隔内所经路径的长度”。米的第 3 次定义带有根本性的改革，它是建立在一个重要的基本物理常数——真空中光速的基础上的。真空中的光速值是 $299\,792\,458\text{ m/s}$ 。在新的定义中，它是一个固定不变的物理常数，是不存在误差的精确数值，而不再是物理学中需要测量的量。长度的测量可通过时间或频率的测量导出，长度单位已成为时间单位和精确光速值的导出值。它不受某种基准物质性能的限制，从而为提高单位复现的准确度展示了更广阔的前景。

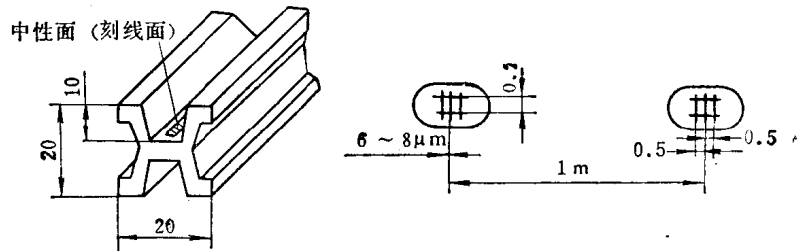
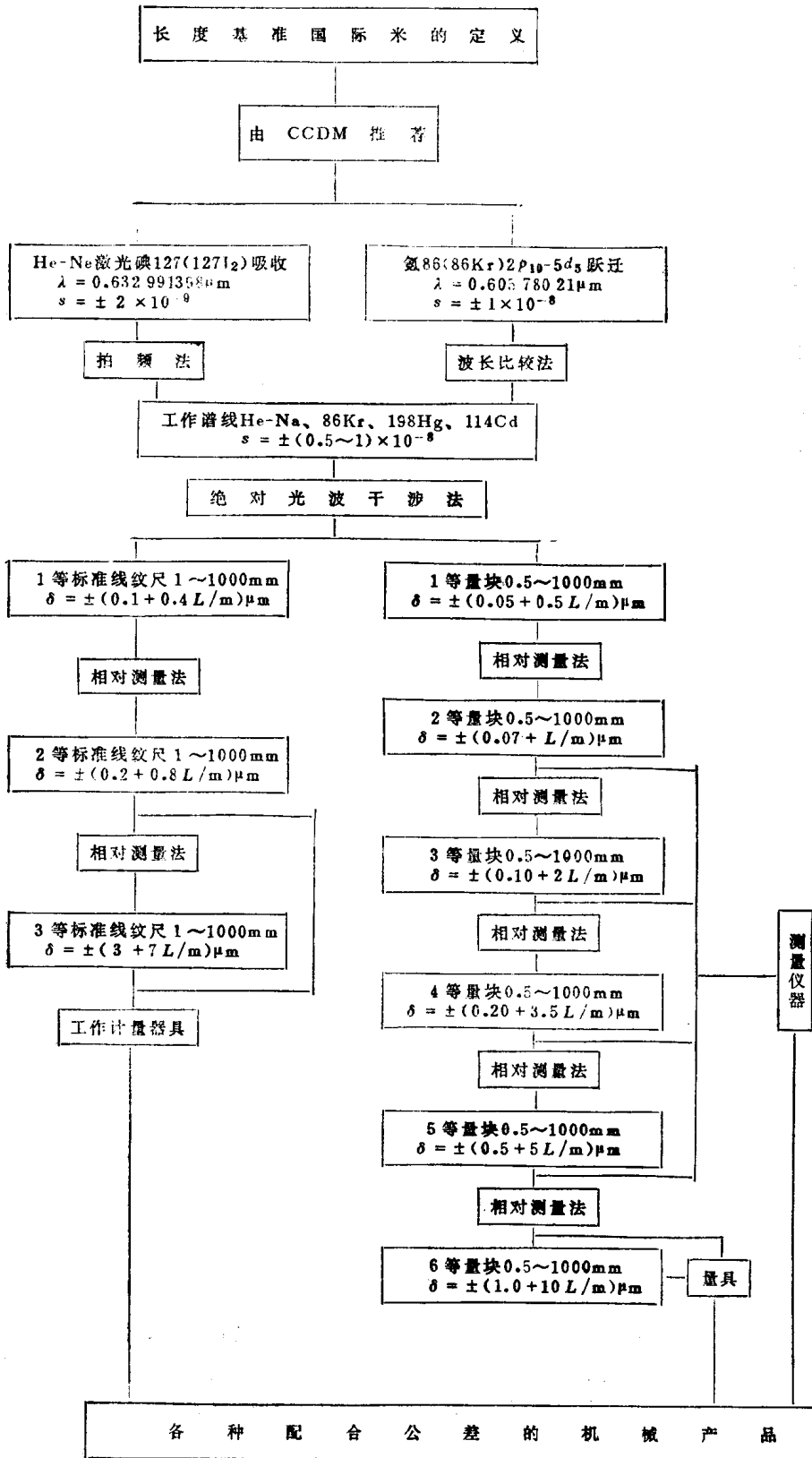


图 2-1

表 2-1



二、米的复现

第1次米定义是用铂铱合金米尺来复现的,第2次米定义是用氩86基准谱线的波长来复现的,新的米定义,根据米定义咨询委员会的推荐,可用下列3种方法复现:

① 用平面电磁波在真空中,在时间间隔 t 内所行进路程的长度来复现,即 $L = ct$ 。式中 L 为长度, t 为时间间隔, c 为真空中光速。只要测出时间间隔 t ,就能得到长度 L 。

② 用频率为 f 的平面电磁波的真空波长 λ 来复现,即 $\lambda = \frac{c}{f}$ 。只要测出电磁波的频率值 f ,即可得到波长值,从而复现了长度米。由于激光频率稳定和频率测量技术的发展,目前已能够准确地测量某些饱和吸收稳定激光的频率值,从而确定出这些稳定激光的波长值。

③ 直接应用米定义咨询委员会推荐的5种饱和吸收稳定激光的频率值和波长值,及氩86等单色光辐射的波长值。只要满足推荐中所要求的技术条件,就可以在它规定的不确定度范围内使用这些波长值和频率值。我国研制成功的633nm碘稳定激光器,各项指标达到了国际先进水平,现已作为我国的波长标准使用。

以上3种方法,第1种主要用于天文和大地的测量,后两种方法适用于计量研究部门及实验室中使用。

三、长度量值传递系统

米的定义可以通过上述方法复现,只是在准确度上有所差别。为保证长度量值的统一和准确,必须把机械产品的尺寸与米定义基准器所复现的长度联系起来,这种联系的渠道称为量值传递系统。表2-1为我国现行的量值传递系统。

表中所示,由He-Ne激光碘127饱和吸收和氩86 $2p_{10}-5d_5$ 跃迁时的波长值来复现米,然后通过拍频法和波长比较法传递到工作谱线,用绝对光波干涉法(如激光比长仪和激光量块干涉仪等),分别传递至线纹尺和量块两种实体标准,再按此两大系统逐级传递到工件。通过此传递系统就能保证量值的统一和准确。

§ 2-2 长度测量的基本原则

长度测量的基本原则是阿贝原则。在长度测量时,为了保证测量的准确,应使被测零件的尺寸线(简称被测线)和量仪中作为标准的刻度尺(简称标准线)重合或顺次排成一条直线。符合阿贝原则的测量,其示意图均应按图2-2所示的安排。

违背阿贝原则产生的误差,可由并联式线纹比较仪和串联式线纹比较仪的工作情况加以比较来说明。

图2-3 a为在并联式线纹比较仪上测量线纹尺。被测尺和标准尺并联安装,被测线和标准线不在同一条直线上,即不符合阿贝原则。测量时,固定在基座上的两显微镜I和II,分别对被测尺和标准尺瞄准和读数。装有被测尺和标准尺的工作台沿导轨移动。由于导轨有直线度误差,当工作台移动距离为 L 时,倾斜了一个 φ 角,如图2-3 b所示。由此而引起的测量误差为 ΔL_1 ,

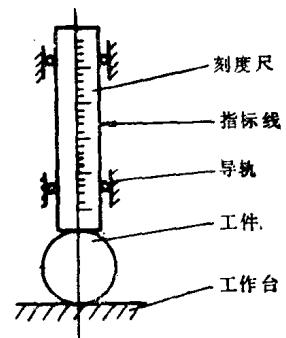


图 2-2

$$\Delta L_1 = stg\varphi \approx s\varphi \quad (2-1)$$

式中 s ——被测线和标准线之间的距离；

φ ——因导轨的直线度误差而使工作台倾斜的角度。

测量误差 ΔL_1 和 s 、 φ 成正比，因和倾角 φ 成一次方关系，故习惯上称一次误差。

设 $s = 100\text{mm}$ ， $\varphi = 0.0001\text{rad}$ (约 $20''$)

则 $\Delta L_1 \approx 100\text{mm} \times 0.0001 \times 1000 = 10\mu\text{m}$ 。

图 2-4 a 为在串联式线纹比较仪上测量线纹尺。被测尺和标准尺在工作台上串联安装，被测线和标准线在同一直线上，即符合阿贝原则。同样因导轨有直线度误差，使工作台移动距离为 L 时倾斜了 φ 角，如图 2-4 b 所示。由此而引起的测量误差为 ΔL_2

$$\Delta L_2 = A' - A \approx \frac{A}{2} \varphi^2 \quad (2-2)$$

式中 A ——两显微镜之间的距离；

φ ——工作台倾斜的角度。

测量误差 ΔL_2 和 A 、 φ^2 成正比，因和倾角 φ 成二次方关系，故习惯上称二次误差。

设 $A = 1000\text{mm}$ ， $\varphi = 0.0001\text{rad}$

则 $\Delta L_2 = \frac{1000\text{mm}}{2} \times (0.0001)^2 \times 1000 = 0.005\mu\text{m}$ 。

可见测量同样的长度，导轨的直线度误差相同，引起的测量误差 ΔL_2 远小于 ΔL_1 ，即符合阿贝原则可大大地减小测量误差。

但当测量长工件时，如要遵守阿贝原则，仪器的长度就必须大于两倍工件的长度，这给仪器制造、安装带来很大困难。因此当测量较低精度的工件时，就不一定遵守阿贝原则。为了减小因

不遵守阿贝原则而引起的测量误差，可采取下列措施：如尽可能地减小被测线与标准线之间的距离；提高仪器导轨的精度；采用其它措施，如蔡司测长机的标准刻度尺和被测工件是平行放置的，因而违背了阿贝原则，但由于仪器运用爱帕斯坦原则，使误差基本上得到了补偿，从而保证仪器仍然具有较高的测量精度。

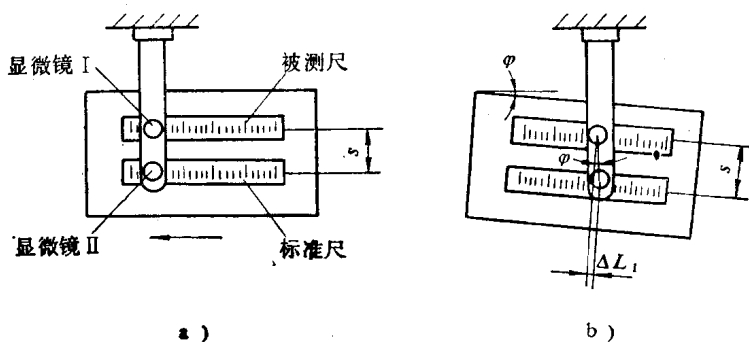


图 2-3

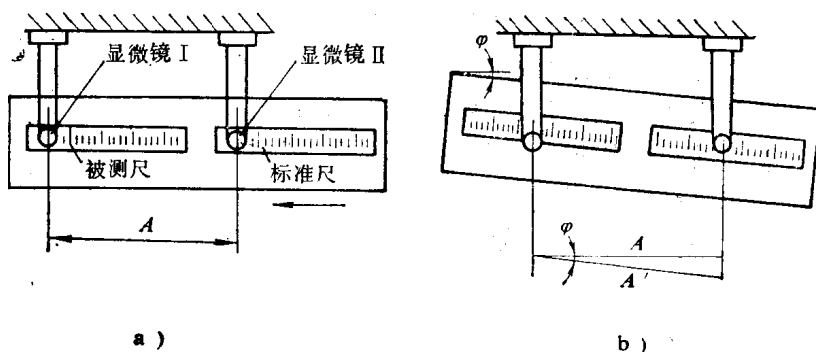


图 2-4

§ 2-3 量 块 检 定

一、量块概述

量块是长度计量中应用最广的一种实物标准。它是单值量具，是以两相互平行的测量面之间的距离来决定其工作长度的一种高精度量具。量块一般用铬锰钢或用线膨胀系数小、性质稳定、耐磨、不易变形的其它材料制成。量块除作为尺寸传递媒介，用以体现测量单位外，还广泛用来检定和校准量具量仪；比较测量时用来调整仪器零位；有时可直接检验零件；或者用于机械加工中的精密划线和精密机床的调整。

量块的精度很高，但其测量面亦非理想平面，两测量面也不是绝对平行。因此，规定量块的尺寸是以中心长度的尺寸代表工作尺寸，量块的中心长度是由量块上测量面中心，至与此量块另一测量面相研合辅助体表面之间的距离，如图 2-5 所示。

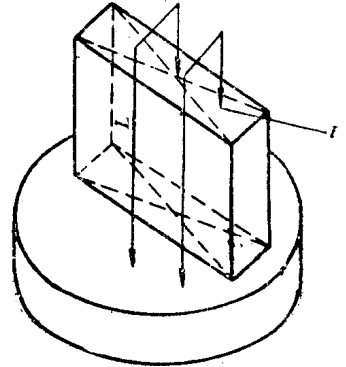


图 2-5

每块量块只代表一个尺寸，由于量块表面粗糙度数值很小，平面性也很好，当表面留有一层极薄的油膜(约 $0.02\mu\text{m}$)

时，在推合作用下，由于分子间的吸引力而能研合在一起，两块尺寸之和可构成新的尺寸。如此，借研合特性，可将不同尺寸的量块组合成所需要的各种尺寸。

量块的两个测量面要具有一定的平行性，量块的平面平行性是指量块测量面上任一点*i*（不包括距测量面边缘 0.5mm 的区域）的长度与中心长度差数绝对值的最大值。

量块的精度分级又分等。量块按制造精度分为 0、1、2、3、4 级，其中 0 级精度最高；按检定精度分为 1、2、3、4、5、6 等，其中 1 等精度最高。量块分级的根据是量块中心长度的允许偏差、平面平行性及研合性质量。量块分等的根据是量块中心长度测量的极限误差、平面平行性及研合性质量。

量块按级使用时，用其中心长度的公称尺寸，因此测量结果中包含了量块实测尺寸对其公称尺寸的偏差，即中心长度的制造偏差。量块按等使用时，用其中心长度的实测尺寸，因此测量结果中包含了实测尺寸对其真实尺寸的偏差，即中心长度的测量误差。目前最高精度的测量方法(如在激光量块干涉仪上测量)，其精度可达 $\pm(0.03 + 0.2L/m)\mu\text{m}$ 。要求量块制造精度达到如此程度是困难的。量块精度分级又分等，其目的就是借助高精度的测量方法，来弥补制造精度的不足。提高使用精度，是有其经济意义的。因此，在高精度的科学研究、测量工作中应按等使用，而在一般测量时可按级使用，以简化计算。

等和级 2 类精度的技术条件有相同之处，如 0、1、2、3 级量块中心长度的允许偏差，分别与 3、4、5、6 等量块中心长度测量的极限误差在数值上相同，因此使用时，一定“等”的量块可用相应“级”的量块来代替。如表 2-2 所示。

对量块平行性及研合性的偏差，规定 1、2 等与 0 级；3、4 等与 1、2 级；5、6 等与 3、4 级分别相同。因此一定等的量块只能从一定级的量块中检定出来，其关系如表 2-3 所示。

为了使量块中心长度尺寸极限偏差为保证公差，量块在定级检定时，所用测量方法的极