

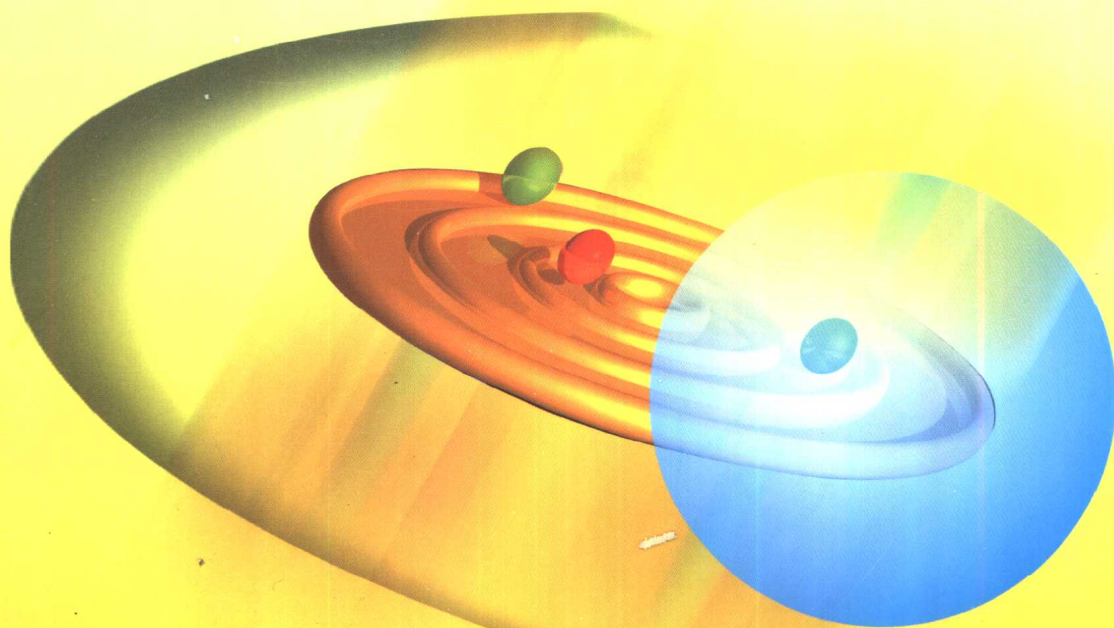


中等职业教育国家规划教材  
全国中等职业教育教材审定委员会审定

# 模具工程技术基础

## (模具设计与制造专业)

陈良辉 主编



机械工业出版社

中等职业教育国家规划教材  
全国中等职业教育教材审定委员会审定

# 模具工程技术基础

(模具设计与制造专业)

主 编 陈良辉  
副 主 编 徐政坤  
参 编 张磊明 郭新玲  
责任主审 李双义  
审 稿 张连洪



机械工业出版社

本书共六章,主要介绍了模具及模具工程的基本概念,制件的成形工艺与设备,模具的基本结构及其零部件,模具的制造及基本要求,同时还介绍了模具设计的一般指导性原则。最后,通过模具工程技术应用实例,将与模具相关的工程问题联系起来进行了分析归纳。

本书用工程的观点来论述模具问题,将与模具相关的制件、成形工艺、材料、设备及模具的设计、制造、精度、寿命、成本、安全、使用等各方面的问题作了简明而系统的介绍。

本书是中等职业学校模具设计与制造专业的教学用书,也可作为机械类其他专业的选修教材或职高、技校模具类专业用教材,并可供职业大学、电视大学相关专业的师生及模具技术人员参考。

### 图书在版编目 (CIP) 数据

模具工程技术基础: 模具设计与制造专业/陈良辉主编. —北京: 机械工业出版社, 2002.2

中等职业教育国家规划教材

ISBN 7-111-09740-8

I. 模… II. 陈… III. ①模具-设计-专业学校  
-教材 ②模具-制造-专业学校-教材 N. TG76

中国版本图书馆 CIP 数据核字 (2001) 第 097323 号

机械工业出版社 (北京市百万庄大街 22 号 邮政编码 100037)

责任编辑: 冯 铨 版式设计: 张世琴 责任校对: 姚培新

封面设计: 姚 毅 责任印制: 郭景龙

北京京丰印刷厂印刷·新华书店北京发行所发行

2002 年 2 月第 1 版·第 1 次印刷

787mm×1092mm<sup>1</sup>/<sub>16</sub>·12.5 印张·306 千字

0 001--5 000 册

定价: 15.00 元

凡购本书, 如有缺页、倒页、脱页, 由本社发行部调换

本社购书热线电话 (010) 68993821、68326677-2527

## 中等职业教育国家规划教材出版说明

为了贯彻《中共中央国务院关于深化教育改革全面推进素质教育的决定》精神，落实《面向 21 世纪教育振兴行动计划》中提出的职业教育课程改革和教材建设规划，根据教育部关于《中等职业教育国家规划教材申报、立项及管理意见》（教职成〔2001〕1 号）的精神，我们组织力量对实现中等职业教育培养目标和保证基本教学规格起保障作用的德育课程、文化基础课程、专业技术基础课程和 80 个重点建设专业主干课程的教材进行了规划和编写，从 2001 年秋季开学起，国家规划教材将陆续提供给各类中等职业学校选用。

国家规划教材是根据教育部最新颁布的德育课程、文化基础课程、专业技术基础课程和 80 个重点建设专业主干课程的教学大纲（课程教学基本要求）编写，并经全国中等职业教育教材审定委员会审定。新教材全面贯彻素质教育思想，从社会发展对高素质劳动者和中初级专门人才需要的实际出发，注重对学生的创新精神和实践能力的培养。新教材在理论体系、组织结构和阐述方法等方面均作了一些新的尝试。新教材实行一纲多本，努力为教材选用提供比较和选择，满足不同学制、不同专业和不同办学条件的教学需要。

希望各地、各部门积极推广和选用国家规划教材，并在使用过程中，注意总结经验，及时提出修改意见和建议，使之不断完善和提高。

教育部职业教育与成人教育司

二〇〇一年十月

## 前 言

本书是根据教育部面向 21 世纪中等职业教育规划教材编写工作会议精神及教育部 2000 年 12 月公布的中等职业学校“模具设计与制造”专业教学计划和“模具工程技术基础”教学大纲（试行）编写的，是中等职业教育模具设计与制造专业教学用书。本书也可供从事模具专业的工程技术人员参考。

随着现代工业的发展，模具的应用越来越广泛，模具在工业生产中的作用越显重要。本书在扼要介绍模具工程技术基本概念的基础上，较系统地介绍了制件成形工艺及设备、模具的基本结构及零部件、模具的制造、模具的基本要求以及模具设计的一般指导性原则，并通过实例，用工程的观点分析了制件成形工艺、设备、材料、模具结构、模具制造、模具成本等与模具相关的各方面问题。内容力求适应中等职业学校教学要求，通俗实用。

本书由深圳市工业学校陈良辉主编，张家界航空工业学校徐政坤副主编，重庆工业职业技术学院虞学军主审。全书共六章，其中陕西工业技术职业学院郭新玲编写第一章，张家界航空工业学校徐政坤编写第二章，深圳市工业学校张磊明编写第三、四章，陈良辉编写绪论及第五、六章。

参加审稿会的有福建职业技术学院翁其金，重庆工业职业技术学院夏克坚、夏江梅，杭州职业技术学院郑建中，浙江机电职业技术学院徐志扬、范建蓓，南京农业工程学院古华，陕西工业职业技术学院王晓江，沈阳市机电工业学校刘福库，成都市工业学校史铁梁，上海市机电工业学校朱燕青，辽宁仪表学校彭雁，西安机电学校甄瑞麟，张家界航空工业学校左大平，贵州省机械工业学校吴家安、刘易。

由于编者水平有限，错误缺点在所难免，恳切希望广大读者批评指正。

编 者

2001 年 7 月

# 目 录

## 前 言

绪 论 .....	1
一、模具工程的基本概念 .....	1
二、模具工业的发展趋势 .....	3
思考与练习题 .....	3
<b>第一章 制件成形工艺及设备 .....</b>	<b>4</b>
<b>第一节 冲压工艺及设备 .....</b>	<b>4</b>
一、冲压及其工序分类 .....	4
二、冲压材料及冲压设备 .....	4
三、主要冲压工艺 .....	11
<b>第二节 塑料成形工艺及设备 .....</b>	<b>16</b>
一、塑料及其模塑成形过程 .....	16
二、塑料模塑成形设备 .....	20
三、塑料制件及注射模塑成形工艺 .....	24
<b>第三节 压铸工艺及设备 .....</b>	<b>27</b>
一、压铸及压铸合金 .....	27
二、压铸设备 .....	28
三、压铸件与压铸工艺 .....	32
思考与练习题 .....	36
<b>第二章 模具的基本结构及零部件 .....</b>	<b>37</b>
<b>第一节 冷冲模的基本结构及零部件 .....</b>	<b>37</b>
一、冲模的基本结构 .....	37
二、冲模的主要零部件及其标准 .....	50
<b>第二节 塑料模的基本结构及零部件 .....</b>	<b>65</b>
一、塑料模的基本结构 .....	65
二、塑料模的主要零部件及其标准 .....	73
<b>第三节 压铸模的基本结构及零部件 .....</b>	<b>105</b>
一、压铸模的基本结构 .....	105
二、压铸模的主要零部件及其标准 .....	109
思考与练习题 .....	120
<b>第三章 模具的制造 .....</b>	<b>122</b>
<b>第一节 概述 .....</b>	<b>122</b>
<b>第二节 模具的机械加工 .....</b>	<b>123</b>
一、模架的加工 .....	123
二、凸模与型芯的加工 .....	124
三、凹模的加工 .....	126
四、模具的数控加工 .....	127

<b>五、CAD/CAM 技术在模具制造中的应用 .....</b>	<b>129</b>
<b>第三节 模具的特种加工 .....</b>	<b>130</b>
一、电火花加工 .....	130
二、电火花线切割加工 .....	131
三、化学与电化学加工 .....	132
<b>第四节 模具的其他加工 .....</b>	<b>134</b>
一、陶瓷型铸造成形 .....	134
二、挤压成形 .....	135
三、超塑成形 .....	135
四、快速原型制造技术 .....	135
<b>第五节 模具的光整加工 .....</b>	<b>136</b>
一、手工研磨抛光 .....	136
二、超声波抛光 .....	136
三、磨液抛光 .....	137
<b>第六节 模具的装配 .....</b>	<b>138</b>
一、概述 .....	138
二、模具装配工艺方法 .....	139
思考与练习题 .....	139
<b>第四章 模具的基本要求 .....</b>	<b>140</b>
<b>第一节 模具的精度与表面质量 .....</b>	<b>140</b>
一、模具精度与表面质量的概念 .....	140
二、确定模具精度与表面质量的依据 .....	141
三、模具精度与表面质量的确定 .....	141
<b>第二节 模具寿命与模具材料 .....</b>	<b>142</b>
一、模具寿命 .....	142
二、模具材料 .....	146
<b>第三节 模具成本 .....</b>	<b>148</b>
一、模具成本的概念及构成 .....	148
二、降低模具成本的方法 .....	149
<b>第四节 模具安全 .....</b>	<b>149</b>
一、模具在设计、制造、使用过程中易出现的安全问题 .....	149
二、提高模具安全的措施 .....	150
<b>第五节 模具的使用与维护 .....</b>	<b>153</b>

一、模具的安装与调整 .....	153	二、塑料模设计时应注意的问题 .....	171
二、模具的使用维护与修理 .....	158	第三节 压铸模设计的一般指导性	
思考与练习题 .....	163	原则 .....	172
<b>第五章 模具设计的一般指导性</b>		一、压铸模设计程序 .....	172
<b>原则</b> .....	164	二、压铸模设计时应注意的问题 .....	174
<b>第一节 冲压模设计的一般指导性</b>		思考与练习题 .....	174
<b>原则</b> .....	164	<b>第六章 模具工程技术应用实例</b> .....	175
一、冲压模的设计程序 .....	164	一、模具设计与制造流程 .....	175
二、冲压模设计时应注意的问题 .....	166	二、模具设计与制造实例 .....	175
<b>第二节 塑料模设计的一般指导性</b>		思考与练习题 .....	191
<b>原则</b> .....	169	<b>参考文献</b> .....	192
一、塑料模设计程序 .....	169		

# 绪 论

## 一、模具工程的基本概念

### 1. 模具的概念及分类

(1) 模具 模具是成形产品零件的专用工具，是工业生产中的主要工艺装备。模具与冲压、锻造、铸造等金属材料零件的成形设备配套使用，或与塑料、橡胶、陶瓷等非金属材料零件的成形设备配套使用，可成形加工各种各样的金属和非金属零件，已成为现代化工业生产的重要加工手段。用模具成形出来的零件通常称为“制件”。

模具属于精密机械产品，它主要由机械零件和机构组成，如成形工作零件、导向零件、支承零件、定位零件等及送料机构、抽芯机构、推件机构、检测与安全机构等。

为提高模具的质量、性能、精度和生产效率，缩短制造周期，其零部件多采用标准零部件组成，所以，模具属于标准化程度较高的产品。一副中小型冲模或塑料注射模，其构成的标准零部件可达90%，采用标准件以后其工时节约率可达25%~45%。

随着现代化工业和科学技术的发展，模具的应用越来越广泛，其适应性也越来越强，已成为工业国家制造工艺水平的标志和独立的基础工业体系。

(2) 模具分类 模具的用途广泛，模具的种类繁多，科学地进行模具分类，对有计划地发展模具工业，系统地研究、开发模具生产技术，促进模具设计与制造技术的现代化，充分发挥模具的功能和作用，以及对研究、制订模具技术标准，提高模具标准化水平和专业协作生产水平，提高模具生产效率，缩短模具的制造周期，都具有十分重要意义。

总体上说，模具可分为两大类：金属材料制件成形模具，如冲模、锻模、压铸模等；非金属材料制件成形模具，如塑料注射模、压缩模和压注模，橡胶制件、玻璃制件和陶瓷制件成形模具等。

模具的具体分类方法很多，常用的有：按模具结构形式分，冲模可分为单工序模、复合模、级进模等；塑料模具可分为单分型面注射模、双分型面注射模等。按模具使用对象可分为电工模、汽车模、机壳模、玩具模等。按工艺性质分，冲模可分为冲孔模、落料模、拉深模、弯曲模；塑料模可分为压缩模、压注模、注射模、挤出模、吹塑模等。这些分类方法具有直观、方便等优点，但不尽合理，易将模具类别与品种混用，使种类繁多无序。因此，采用以使用模具进行成形加工的工艺性质和使用对象为主的综合分类方法，将常用模具分为九类，各大类模具又可根据模具结构、材料、使用功能和模具制造方法等，分成若干小类或品种。详细分类如表0-1所示。

### 2. 模具工程

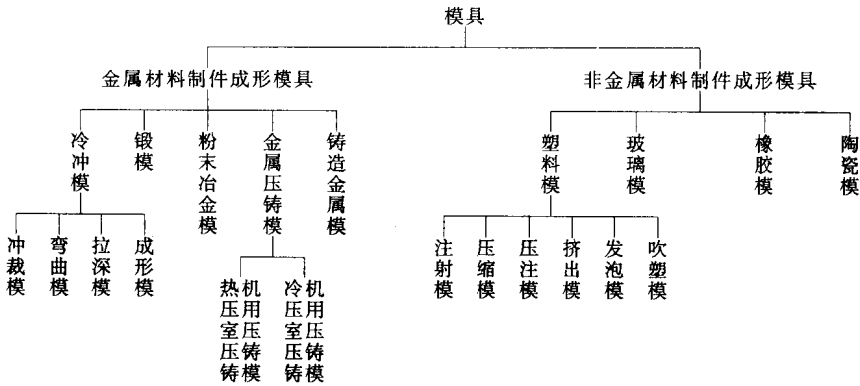
模具工程是将与模具有关的成形机械设备、加工的原材料、制件、成形加工工艺、模具设计与制造、材料与成本、精度与寿命、安装与调试、使用和维护以及模具标准化等各方面问题系统地进行研究的学科，了解它们之间的关系，掌握其客观规律。因此，模具工程就是研究模具及相关问题的系统工程。

在制件生产过程中，从原材料到制件，中间必须经过制件的生产系统；制件的生产系统要求制



订合理而完善的制件生产工艺；而现代大规模的制件生产必然需要模具成形加工；正确的模具成形加工工艺、高效率的成形机械设备、先进的模具是影响制件生产的三大重要因素。

表 0-1 模具的分类



模具对成形加工工艺的实现，保证制件的形状、尺寸及公差起着极重要的作用；高效率全自动的设备只有配备了适应自动化生产的模具才能发挥其效能；产品的更新也是以模具制造和更新为前提的。

模具作为生产用精密、高效的工艺装备，本身也是一种精密的机械产品。该机械产品能否满足对其使用性能和成形精度的要求，必须解决好模具设计与制造、精度与寿命等各方面与模具相关的问题。

如图 0-1 所示，模具作为中心议题，可以细分成模具设计、制造、材料、成本、精度、寿命、安装、使用，以及标准化等各方面问题。模具设计是模具制造的基础，合理正确的设计是正确制造模具的保证；模具制造技术的发展对提高模具质量、精度以及缩短制造模具的周期具有重要意义；模具的质量、使用寿命、制造精度及合格率在很大程度上取决于制造模具的材料及热处理工艺；模具成本直接关系到制件的成本以及模具生产企业的经济效益；模具工作零件的精度决定制件的精度；模具的寿命又与模具材料及热处理、模具结构以及所加工制作材料等诸多因素有关；模具的安装与使用直接关系到模具的使用性能及安全；而模具的标准化是模具设计与制造的基础，对大规模、专业化生产模具具有极重要的作用，模具标准化程度的高低是模具工业发展水平的标志。

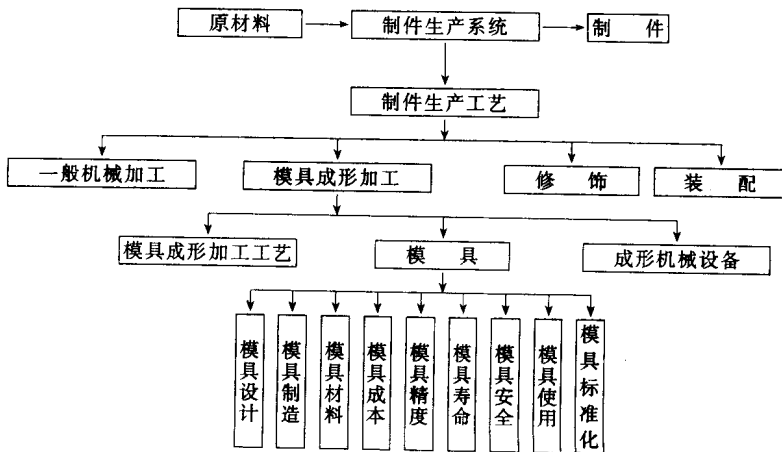


图 0-1 模具工程系统组成

由此可见，分解细化的有关模具的各方面问题之间有着密切的联系，它们互相影响、互相制约。

## 二、模具工业的发展趋势

模具是工业生产的主要工艺装备，模具工业是基础工业。

采用模具生产制件，具有生产效率高，质量好、成本低、节省能源和原材料等一系列优点，它已成为当代工业生产的重要手段和发展方向。现代工业的发展和技术水平的提高在很大程度上取决于模具工业发展水平，因此，模具工业对国民经济和社会发展将会起越来越大的作用。

当今模具工业的发展趋势主要表现在如下几个方面：

(1) 发展及加深成形理论基础和工艺原理的研究 通过理论研究，对模具成形加工工艺方法、成形模具及成形机械设备进行改进、提高。

(2) 发展高效率、自动化的成形机械设备 高速自动化的成形机械设备配合先进的模具是提高制件质量和生产率的有效方法。

(3) 发展大型、微型和高精度的模具 随着制件品种的多样性趋势，制件正向大型、微型和高精度的方向发展，模具也相应地向大型、微型、高精度的方向发展。

(4) 发展高寿命和简易经济模具 为了适应大批量生产，正在从模具结构设计、模具材料及热处理、模具表面强化、模具制造等方面力求提高模具寿命。同时，为了适应小批量生产，正在注意简易经济模具的应用。

(5) 发展高效、精密、数控自动化模具加工设备及先进工艺 现在高效、精密、数控、自动化的模具加工设备发展很快，数控铣床、仿形铣床、各种加工中心、坐标磨床、各种数控电加工机床及模具装配与检测机械和仪器不断开发和应用，这对于保证模具的加工精度和缩短加工周期起了关键性的作用。同时，模具加工新工艺也不断涌现，特别是快速原型制造技术 (Rapid Prototype Manufacturing, RPM) 得到了较大发展，进一步促进了模具制造技术的发展。

(6) 完善模具的标准化及专业化生产 模具标准化和标准件的专业化生产是模具工业建设的产业基础，是提高模具质量、缩短模具制造周期的根本措施，也是模具发展的方向。目前在工业先进国家，中小型冲模、塑料注射模、压铸模等模具标准件使用覆盖率已达 80%~90%。我国在这方面也取得了可喜的进展，已经制订了冷冲压模、塑料注射模及压铸模等模具的国家标准。在沿海工业发达的地区，模具制造企业已采用了国际通用的模具标准及相应的标准件。

(7) 发展模具的计算机辅助设计和计算机辅助制造技术 由于模具生产技术中软、硬件的进步，现代模具生产的最高水平表现在采用 CAD/CAM 技术，即实现模具设计与制造的一体化和建立模具制造柔性加工系统。

## 思考与练习题

1. 什么是模具？常用模具一般怎样分类？
2. 什么是模具工程？模具工程系统主要包括哪些内容？
3. 模具工业的发展趋势主要表现在哪几个方面？

# 第一章 制件成形工艺及设备

## 第一节 冲压工艺及设备

### 一、冲压及其工序分类

#### 1. 冲压概念及特点

冲压是指在常温下利用安装在压力机上的模具对材料（主要是板料，也可以用块料和条料）施加作用力，使其产生分离或塑性变形，从而获得所需零件的一种压力加工方法。经冲压加工制得的零件称为冲压制件。

在机械制造中，冲压技术已得到广泛的应用，很多机器中的冲压制件占有相当大的比例。冲压工艺已成为汽车、拖拉机、电器、仪表、电子、国防工业以及日用品工业等部门的主要成形工艺之一。

冲压与其他加工方法相比较，具有以下一些特点：

- 1) 在压力机简单冲击下，能够获得其他的加工方法难以加工或无法加工的形状复杂的制件。
- 2) 加工的制件尺寸稳定，互换性好。
- 3) 材料的利用率高、废料少，且加工后的制件强度高、刚度好、重量轻。
- 4) 操作简单，生产过程易于实现机械化和自动化，生产效率高。
- 5) 在大批量生产的条件下，冲压制件成本较低。

但由于模具制造周期长、费用高，因此，冲压加工在小批量生产中受到一定限制。

#### 2. 冲压基本工序的分类

根据板料在冲压过程中受力以后的变形情况，冲压工序可分为两大类：

(1) 分离工序 主要包括剪裁、冲裁等。其特点是板料受外力后，应力超过抗拉强度  $\sigma_b$ ，使得板料发生剪裂而分离。

(2) 成形工序 主要包括弯曲、拉深及成形等。其特点是板料受外力后，应力超过屈服点  $\sigma_s$ ，但低于抗拉强度极限  $\sigma_b$ ，经塑性变形后成一定形状。

部分冲压基本工序的名称和定义如表 1-1 所示。

### 二、冲压材料及冲压设备

#### 1. 冲压材料

(1) 对冲压所用材料的要求 冲压所用材料，不仅要满足制件设计的技术要求，还要满足冲压工艺的要求。冲压的工艺要求主要有：



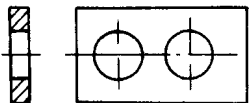
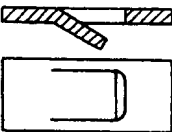
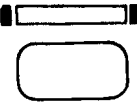
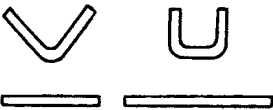
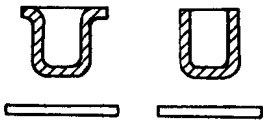

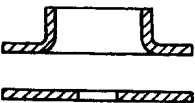
1) 应具有良好的塑性。在变形工序中，塑性好的材料，其允许的变形程度大，这样可以减少工序以及中间退火次数，或者不要中间退火。对于分离工序，也要求材料具有一定的塑性。

2) 应具有光洁平整无缺陷损伤的表面状态。表面状态好的材料，加工时不易破裂，也不

易擦伤模具，冲出的制件表面状态也好。

3) 材料厚度的公差应符合国家标准的规定。因为一定的模具间隙，适应于一定厚度的材料，材料厚度的公差太大，不仅会影响制件的质量，还可能导致产生废品和损坏模具。

表 1-1 冲压的基本工序

工序性质	工序名称	工序简图	工序定义	
分离 工 序	剪裁		将板料的一部分与另一部分沿敞开轮廓分离	
	冲 裁	落料		将板料沿一定封闭曲线分离，封闭曲线以内部分为制件
		冲孔		将板料沿一定封闭曲线分离，封闭曲线以外部分为制件
	切口		将板料沿不封闭曲线冲出缺口，缺口部分发生弯曲	
	修边		将制件外缘预留的加工余量去掉，求得准确的尺寸和垂直的剪裂面	
变 形 工 序	弯曲		将板料弯成一定角度或一定形状	
	拉深		将平板材料变成任意形状的开口空心件	
	成 形	起伏		将板料局部拉伸形成凸起和凹进部分
		翻边		将板料上的孔或外缘翻成一定角度的直壁，或将空心件翻成凸缘

(2) 冲压材料的种类 冲压生产最常用的材料是金属板料,有时也用非金属板料。金属板料分黑色金属板料和有色金属板料两种。

#### 1) 黑色金属板料

a. 普通碳素结构钢钢板。常用的几种牌号是 Q195、Q215、Q235, 这些牌号主要用于平板类制件或变形量小的简单制件。

b. 优质碳素结构钢钢板。这类钢板的化学成分和力学性能都要能得到保证。主要用于复杂形状的弯曲件和拉深件。常用的主要牌号有 08、08F、10F、10、15、20、30、45、50 及 15Mn、16Mn、20Mn、25Mn、…、45Mn 等。用于拉深的薄钢板表面质量分为四类: I—特别高级的精整表面; II—高级的精整表面; III—较高的精整表面; IV—普通的精整表面。每类表面质量按拉深级别又分为三组: z—最深拉深的; s—深拉深的; p—普通拉深的。

c. 电工硅钢。常用的牌号有 D11、D12、D21、D22、D32、D42, 主要用于电机、电器、电子工业。

#### 2) 有色金属板料

a. 黄铜板(带)。铜锌合金称黄铜, 常用的牌号有 H62、H68。其特点是有很好的塑性和较高强度及抗腐蚀性, 其中 H62 适用于冲压件、弯曲件和浅拉深件, H68 适用于深拉深件。

b. 铝板(带)。铝的比重小, 导电、导热性好, 塑性也好。常用的有 1060、1050A、1200。广泛用于航空、仪表和无线电工业, 主要用来制作耐腐蚀制件和作为导电材料。

非金属材料有纸板、胶木板、橡胶、塑料板和纤维板等。

冲压常用材料的力学性能可查有关材料手册。

(3) 冲压用材料的形状和规格 冲压用材料形状大部分都是各种规格的板料、带料、条料和块料。

1) 板料。由轧钢厂以整块板料供应给用户。除了按需要选择不同的厚度外, 板料的大小有不同的规格, 如 800mm×1600mm、900mm×1800mm、1000mm×2000mm、1000mm×1800mm 等, 冲压时按需要剪成一定的宽度使用, 多用于大型制件的冲压。

2) 带料(又称卷料)。宽度在 300mm 以下, 长度可达几十米成卷供应, 主要用于薄料, 适用于大批量生产的自动送料。

3) 条料。根据冲压件的需要, 由板料剪裁而成, 多用于中小型制件的冲压。

4) 块料。预先加工成一定形状的毛坯再进行冲压加工, 仅适用于单件小批量生产和价值昂贵的有色金属的冲压。

## 2. 冲压设备

用作冲压加工的设备简称为冲压设备, 包括曲柄压力机和其他压力机。

(1) 曲柄压力机 曲柄压力机是通过曲柄滑块机构将电动机的旋转运动转变为冲压生产所需要的滑块直线往复运动的一种冲压设备, 在冲压生产中广泛用于冲裁、弯曲、拉深及成形等工序。因此, 曲柄压力机是冲压设备中最基本和应用最广泛的设备。

1) 曲柄压力机的基本结构。图 1-1 和图 1-2 所示为 JB23—63 型曲柄压力机的外形图和工作原理图。由图可知, 曲柄压力机由以下部分组成:

a. 工作机构。即曲柄滑块机构(亦称曲柄连杆机构), 它由曲轴 7、连杆 9、滑块 10 等工作零件组成, 其作用是实现将曲柄的旋转运动转变为滑块的直线往复运动, 由滑块带动模具工作。

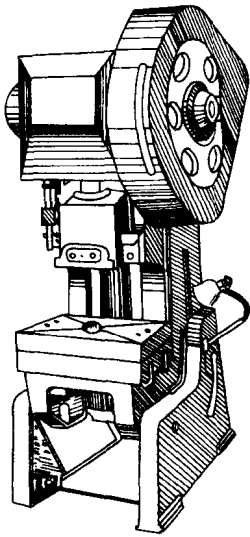


图 1-1 JB23—63 型曲柄压力机外形图

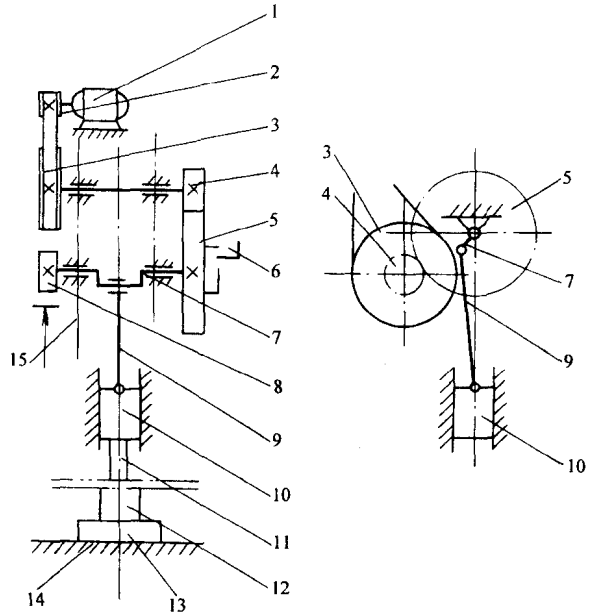


图 1-2 JB23—63 型曲柄压力机工作原理图

1—电动机 2—小带轮 3—大带轮 4—小齿轮 5—大齿轮  
6—离合器 7—曲轴 8—制动器 9—连杆 10—滑块  
11—上模 12—下模 13—垫板 14—工作台 15—机身

b. 传动系统。包括带传动 2 与 3、齿轮传动 4 与 5 等机构，起能量传递和速度转换作用。

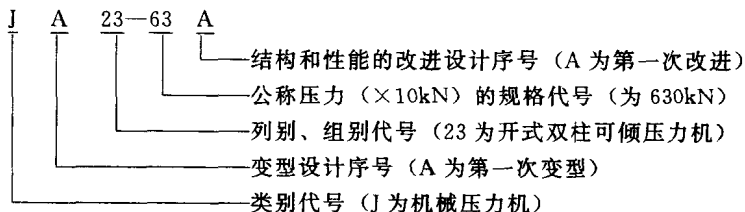
c. 操纵系统。包括离合器 6、制动器 8 等部件，用以控制工作机构的运转和停止。

d. 能源部分。包括电动机 1、飞轮，用以提供动力并储存能量。

e. 支承部分。主要指机身 15，它把压力机所有部件连接成一个整体。

除上述基本部件外，还有多种辅助装置和系统，如润滑系统、保护装置以及气垫等。

2) 曲柄压力机的型号及分类。曲柄压力机的型号是按照锻压机械的类别、列别和组别编制的。例如 JA23—63A，各符号意义如下：



曲柄压力机的型号如表 1-2 所示。

曲柄压力机的分类方法较多，常用的方法有：

a. 按机身结构形式分。分为开式压力机和闭式压力机，如图 1-3 所示。开式压力机的机身呈“C”形，如图 1-3a、b、c 所示，其机身前面和左右均敞开，操作空间大。但机身刚度差，卸载后易变形，影响制件精度和模具寿命，因此，只适用于中、小型压力机。

开式压力机机身背后有开口的为双柱机身，如图 1-3a 所示；背后无开口的为单柱机身，如

图 1-3b 所示。开式压力机按照工作台的结构特点又可分为可倾台式压力机（见图 1-3a）、固定台式压力机（见图 1-3b）、升降台式压力机（见图 1-3c）。

闭式压力机的机身为框架结构，如图 1-3d 所示。其机身前后敞开，两侧封闭，机身刚度大，适合于大、中型压力机。

b. 按压力机连杆数量分。分为单点压力机、双点压力机和四点压力机。单点压力机的滑块由一个连杆带动，一般均为小型压力机；双点压力机的滑块由两个连杆带动，运动平稳，精度高，一般为中型压力机；四点压力机的滑块由两对连杆带动，运动平稳，工作台面尺寸大，一般为大型压力机。图 1-4 所示为双点压力机的外形及工作原理图。

c. 按压力机滑块数量和作用分。分为单动、双动和三动压力机。单动压力机只有一个滑块，适用于冲裁、弯曲和中、小型制件的拉深；双动压力机有内、外两个滑块，外滑块压料，内滑块拉深，适用于大型制件的拉深；三动压力机除内外滑块外，还有一个下滑块，可以完成相反方向的拉深。

另外，还可按曲柄形式的不同将压力机分为曲轴式压力机、偏心式压力机、曲拐轴式压力机和偏心齿轮式压力机等，具体内容可参阅有关教材。

### 3) 曲柄压力机的技术参数

a. 公称压力。压力机滑块的压力在全行程中不是一个常数，而是随曲轴转角的变化而不断地变化。图 1-5 所示为压力机的许用压力曲线。

公称压力是指滑块运动到离下止点前某一特定距离  $S_0$  或曲柄旋转到离下止点前某一特定角度  $\alpha_0$  时滑块上所允许承受的最大作用力。

b. 滑块行程。滑块行程是指滑块在曲轴旋转一周时从上止点到下止点所经过的距离，其数值一般是曲柄半径的两倍。

c. 滑块行程次数。滑块行程次数是指滑块每分钟从上止点到下止点，然后再回到上止点的往复次数。滑块行程次数越多，压力机能实现的生产率越高。

d. 封闭高度及封闭高度调节量。封闭高度是指滑块在下止点时，滑块底面到工作台上表面的距离。当滑块调整到上极限位置时，封闭高度达最大值，为最大封闭高度。相反，当滑块调整到下极限位置时，其封闭高度为最小封闭高度，二者差值为封闭高度调节量。

e. 其他参数。主要包括压力机工作台面尺寸、滑块底面尺寸、漏料孔尺寸及模柄孔尺寸等。

4) 压力机的选用。压力机的选用，主要包括选择压力机类型和确定压力机规格两项内容。

a. 选择压力机的类型。对于中小型冲裁件、弯曲件或拉深件，多选用“C”型床身的开式压力机；对大中型或精度较高的冲压制件，应选用闭式及多点压力机；对校平、校正弯曲、整

表 1-2 曲柄压力机的型号

组	型 <sup>①</sup>	机 械 压 力 机
单柱偏心压力机	11	单柱固定台压力机
	12	单柱升降台压力机
	13	单柱柱形台压力机
开式双柱曲柄压力机	21	开式双柱固定台压力机
	22	开式双柱升降台压力机
	23	开式双柱可倾压力机
	24	开式双柱转台压力机
	25	开式双柱双点压力机
	28	开式柱形台压力机
闭式曲柄压力机	31	闭式单点压力机
	32	闭式单点切边压力机
	33	闭式侧滑块压力机
	36	闭式双点压力机
	37	闭式双点切边压力机
	39	闭式四点压力机

① 从 11 至 39 型号中，凡未列出的序号均留作待发展的型号用。

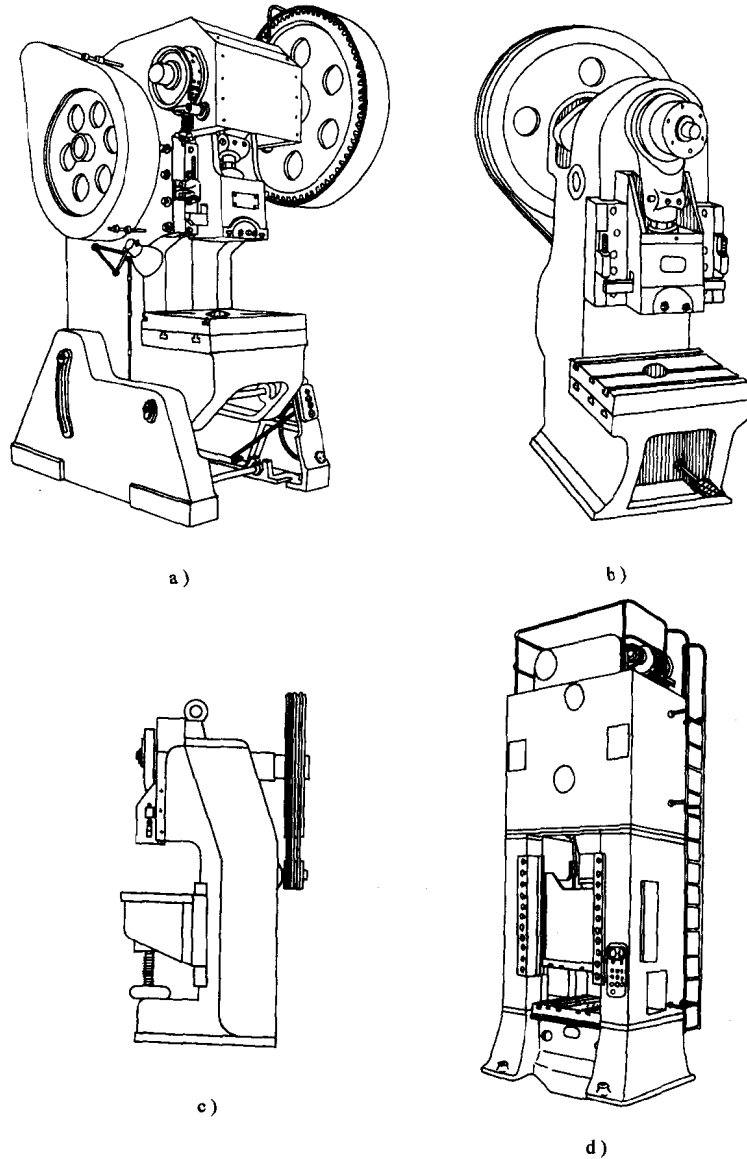


图 1-3 压力机类型

- a) 开式双柱可倾压力机 b) 单柱固定台式压力机  
c) 升降台压力机 d) 闭式压力机

形等冲压工艺，应选用具有较高强度和刚度的压力机。

b. 选用压力机规格。确定压力机规格应遵循下列原则：

压力机的公称压力应大于冲压工序所需的压力，当进行弯曲或拉深时，还应注意所选用的压力机的许可压力曲线在曲轴全部转角内高于冲压变形力曲线；压力机滑块行程应满足制件在高度上能获得所需尺寸，并在冲压后能顺利地 from 模具上取出来；压力机的封闭高度、工作台面尺寸和滑块尺寸等应满足模具的正确安装；滑块每分钟的冲击次数，应符合生产率和材料变形速度的要求；一般情况下，可不必考虑功率，但在采用斜刃冲裁或深拉深等其他情况时，应校核电动机的功率是否大于冲压时所需的功率。



## (2) 其他压力机简介

1) 精冲压力机。随着冲压技术的发展,对一些精度要求高的冲压件可通过精密冲裁(简称精冲)获得。精冲压力机就是用于精密冲裁的专用压力机。

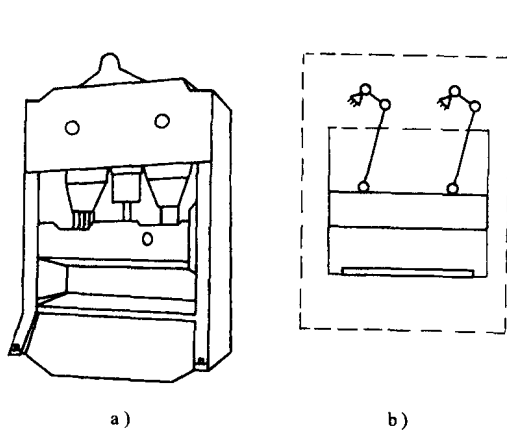


图 1-4 双点压力机外形及工作原理图

a) 外形 b) 工作原理图

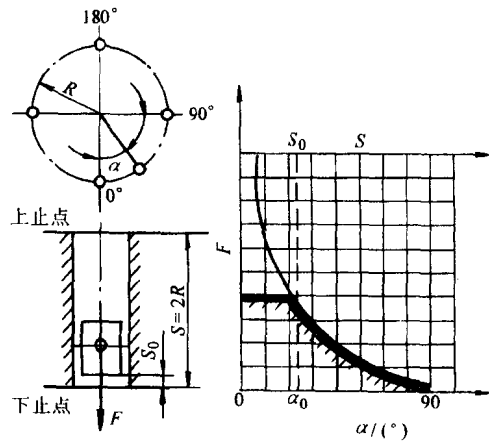


图 1-5 压力机滑块许用压力曲线

a. 精冲压力机的性能特点。精冲压力机主要用于齿圈压板精冲模对材料进行精密冲裁加工。其性能特点是:能提供冲裁力、压边力和反压力;精冲过程的速度可以调节,目前合适的冲裁速度为 $5\sim 50\text{mm/s}$ ;滑块有很高的导向精度和刚度;滑块限位精度高;电动机功率大;有可靠的模具保护装置。

b. 精冲压力机的类型。按主传动的结构不同分为机械式和液压式。目前小型精冲压力机多采用机械式,大型精冲压力机多采用液压式。总压力大于 $3200\text{kN}$ 的一般为液压式。

按主传动和滑块的位置分为上传动式和下传动式。传动系统在压力机下部的称为下传动式。下传动式精冲压力机结构简单,维修及安装方便,所以目前多数精冲压力机采用下传动式。

按滑块的运动方向分为立式和卧式。立式精冲压力机的结构紧凑,装模和操作方便,所以目前绝大多数精冲压力机为立式。

2) 高速压力机。高速压力机是应大批量的冲压生产需要而产生的。高速压力机是指滑块每分钟行程次数一般为相同公称压力通用曲柄压力机的 $5\sim 9$ 倍的一种压力机。

a. 高速压力机的性能特点。滑块行程次数高;滑块的惯性大;设有紧急制动装置;采用送料精度高的送料装置;增设减振和消声等装置。

b. 高速压力机的类型。高速压力机按机身结构分为开式、闭式和四柱式;按连杆数分为单点式和双点式;按传动方式分为上传动式和下传动式。目前多采用闭式双点结构的高速压力机,一般用于卷料的级进冲压。

从工艺用途和结构特点上分类,高速压力机可分为用于冲裁的高速压力机和用于冲裁、成形和浅拉深的高速压力机。前者的行程很小,行程次数很高;后者正好相反。

此外,还有精压机、冷挤压压力机、拉深压力机、高速自动压力机、数控步冲压力机、摩擦螺旋压力机等,读者可参阅有关书籍。