

北京内燃机总厂编

# 4115 柴油機零件圖冊

4115 CHAIYOUJI LINGJIAN TUCE

机械工业出版社



# 4115 柴油機零件圖冊

北京內燃機總廠編

機械工業出版社

## 4115柴油机零件图册

北京内燃机总厂编

\*

机械工业出版社出版(北京阜成门外百万庄南街一号)  
(北京市书刊出版业营业许可证出字第117号)

机械工业出版社印刷厂印刷

新华书店北京发行所发行·新华书店经销

\*

开本 787×1092<sup>1</sup>/<sub>16</sub>·印张6·字数141千字  
1977年10月北京第一版·1977年10月北京第一次印刷  
印数 00,001—35,000·定价0.46元

\*

统一书号: 15033·4419

## 编 制 说 明

在毛主席无产阶级革命路线指引下,我国农业机械化事业正在突飞猛进地发展。使用4115型柴油机的单位越来越多。为了满足广大用户的需要,更好地发挥柴油机的作用,特编制《4115柴油机零件图册》。

图册以4115 T型柴油机为基础,各总成按装配关系画出零件的立体图,并列岀各零件在每种机型上的使用数量。4115其它变型柴油机是在T型基础上更换一部分零件装配而成,这些更换的零件在图册后部用专用零件的形式列出。变型机中还有一些总成是T型机所没有的,则作为专用部件单独列出。例如在统计4115 L柴油机的零件数量时,必须把4115 T柴油机零件数量栏中L一行的数量加

上4115 L柴油机专用零部件的数量,才能获得完整的零件数。

凡不可拆卸的机械合件、组件或总成,均用“C”表示(如4115 T-08 C3 油底壳焊合件)。有些是成对或成套供应的零件,在表内有专门说明。

图册中“GB”是国家标准代号,“ChB”是我厂企业标准代号。由协作厂生产的零部件取用该生产厂的编号。

由于产品的不断改进,实际情况与图册会有变化。订购零件时请特别注意柴油机型号、岀厂日期和编号,以免发生差错。

我们缺乏编制图册经验,不妥之处请批评指正。

北京内燃机总厂

# 柴油机及其主要附件的规格、主要技术数据

## 一、柴油机及附件规格

### 1. 柴油机规格

1	型号	4115T <sub>1</sub> T <sub>D</sub>	4115T <sub>1</sub>	4115L <sub>1</sub>	4115L <sub>1</sub> D、S
2	型式	立式四冲程水冷涡流燃烧室			
3	气缸数	4			
4	气缸直径(毫米)×活塞行程(毫米)	115×130			
5	压缩比	16.5			
6	活塞总排量(公升)	5.4			
7	气缸工作顺序	1-3-4-2			
8	曲轴旋转方向(从凸轮轴齿轮端看)	顺时针			
9	额定功率(马力)	55	50	65	45
10	额定转速(转/分)	1500	1800	1700	1500
11	额定功率时燃油消耗率(克/马力小时)	≤195			
12	额定功率时燃油消耗率(克/马力小时)	≤6			
13	平均有效压力(公斤/厘米 <sup>2</sup> )	6.12	5.56	6.37	5
14	活塞平均速度(米/秒)	6.5	6.93	7.36	6.5
15	最大扭矩(公斤·米)	≥30	≥25	≥31	≥24
16	扭矩储备系数(%)	≥12			
17	最高空转转速(转/分)	≤1630	≤1730	≤1830	≤1630
18	最低空转转速(转/分)	≤600			
19	起动方式	②	汽油机起动	电机起动	电机起动
20	柴油机净重(不包括离合器、水箱)(公斤)	③	550	530	530

① 用于发电机组的4115D型柴油机最高空转转速≤1560转/分, 以保证调速率δ≤4%的要求。

② 4115T型柴油机为汽油机起动, 而4115T<sub>D</sub>型柴油机为电机起动。

③ 4115T型柴油机重550公斤, 4115T<sub>D</sub>型柴油机重530公斤。所有柴油机净重允差±20公斤。

## 2. 附件规格

- 空气滤清器  
型式..... 惯性油浴式或纸质滤芯(用于4115D、S)  
旋风式(用于4115T、T<sub>D</sub>、L、L<sub>1</sub>)
- 燃油泵  
型式..... I号泵、左位、四柱塞式  
柱塞直径×行程..... φ9×8
- 输油泵  
型式..... 活塞推杆式  
油压..... 0.7公斤/厘米<sup>2</sup>
- 喷油器  
型式..... 圆锥形轴针闭式  
型号..... BPZ-1.5×15型  
喷射压力..... 125±5公斤/厘米<sup>2</sup>
- 调速器  
型式..... 钢球离心全程式
- 燃油滤清器  
粗滤器..... 过滤沉淀杯  
精滤器..... 柴0810型
- 机油泵  
型式..... 单级齿轮式  
转速..... 1100±20转/分  
油压..... 4~5公斤/厘米<sup>2</sup>

- 排量..... 大于42公升/分
- 8. 机油滤清器..... 机0812 I 型
- 9. 机油散热器(用于4115 L、L<sub>1</sub>、D、S)..... 风冷式
- 10. 水箱(用于4115 L、L<sub>1</sub>、D、S)..... 风冷式
- 11. 水泵..... 离心式
- 转速..... 2000 ± 20转/分
- 出水高度..... 4~8米
- 排量..... 大于130公升/分
- 12. 恒温器(用于4115 T、T<sub>b</sub>、T<sub>1</sub>)..... 气阀式自动调节
- 温度..... 初开70° ± 2°C
- ..... 全开83° ± 3°C

13. 起动机

- (1) 电起动机(用于4115T<sub>b</sub>、L、L<sub>1</sub>、D、S)..... QD-04型或ST-604型
- 型号..... 24伏
- 电压..... 7 马力
- 功率..... 大于6 公斤·米
- 制动扭矩..... 大于6 公斤·米
- (2) 汽油起动机(用于4115T、T<sub>1</sub>)..... AK-10-1A
- 型号..... 单缸、二冲程、化油器式
- 型式..... 10 马力
- 额定功率..... 3500转/分
- 额定转速..... 228 型
- 化油器..... 单程离心式
- 调速器..... 单程离心式

- 磁电机..... 右旋C 210 B 型
- 白金间隙..... 0.25~0.35毫米
- 火花塞..... 14-11-1型
- 火花间隙..... 0.5~0.6毫米

14. 发电机

- 型号..... ZF-33(用于4115T<sub>b</sub>、L、L<sub>1</sub>、D、S) ZF-29(用于4115T、T<sub>1</sub>)
- 电压..... 12伏
- 功率..... 220瓦
- 电流..... 18安
- 接地方式..... 正极接地
- ..... 正极接地

15. 继电器(用于4115T<sub>b</sub>、L、L<sub>1</sub>、D、S)

- 型号..... FT81-18/12-ZN/1
- 节压器(调节电压)..... 13.8~14.8伏
- 节流器(调节电流)..... 17~19安
- 截流器(闭合电压)..... 12.2~13.2伏
- 截流器(逆电流值)..... 0.5~5安

注: 4115T、T<sub>1</sub>用ZF29型发电机应配JT81D-13/12-ZN/1型继电器调节器。

16. 启动转换开关(用于4115T<sub>b</sub>、L、L<sub>1</sub>、D、S)

- 型号..... JK-270型

17. 蓄电池(用于4115 L、L<sub>1</sub>、D、S)

- 型号..... 6-Q-126
- 电压..... 12伏
- 容量..... 126安培小时

注: 4115T、T<sub>1</sub>可用6-Q-54型蓄电池。

18. 预热器

- 型号..... 201型
- 电压..... 12伏
- 电流..... 12~14安
- 每次连续使用时间..... ≤ 30秒

注: 1974年7月以前产品4115T<sub>b</sub>、L、L<sub>1</sub>、D、S型为205型24伏预热器。

19. 仪表及感应塞	
机油压力感应塞	黄河 303 型
油压表	黄河 308 型
水温感应塞	黄河 306 型
水温表	黄河 302 型
电流表	黄河 307 型

注: 各种仪表用于4115L、D、S。

## 二、柴油机主要技术数据

### 1. 在额定功率及额定转速下的各种温度

1. 机油温度	70~95℃
2. 冷却水温度	80~95℃
3. 排气温度	≤600℃(4115L <sub>1</sub> )    ≤500℃(4115T、T <sub>b</sub> 、T <sub>1</sub> ) ≤400℃(4115L、D、S)

### 2. 机油压力范围

1. 在额定转速下主油道内压力	1.5~3公斤/厘米 <sup>2</sup>
2. 在最低稳定转速下主油道内压力	≥0.5公斤/厘米 <sup>2</sup>

### 3. 配气相位 (以曲轴转角计)

1. 进气门	
开启始点	上止点前10°
关闭终点	下止点后46°

气门与摇臂间隙(冷车)	0.30毫米
2. 排气门	
开启始点	下止点前56°
关闭终点	上止点后10°
气门与摇臂间隙(冷车)	0.35毫米

## 4. 喷油提前角

(以曲轴转角计)	15°~18° (4115T、T <sub>b</sub> 、T <sub>1</sub> 、L、D、S)
	18°~21° (4115L)

## 5. 主要螺母的扭紧力矩

1. 连杆螺母	14~16公斤·米
2. 气缸盖螺母	17~19公斤·米
3. 主轴承螺母	20~22公斤·米
4. 飞轮壳和飞轮螺栓	7~9公斤·米

## 6. 主要容器的加注容量

1. 水箱冷却水容量	28公升
2. 机油散热器机油容量	2.3公升
3. 油底壳机油容量	15公升
4. 燃油泵-调速器机油容量	0.40公升
注: 对4115T、T <sub>1</sub> 型柴油机:	
起动机汽油箱汽油容量	3.1公升
起动机调速器机油容量	0.06公升
起动机减速器机油容量	0.53公升

# 目 录

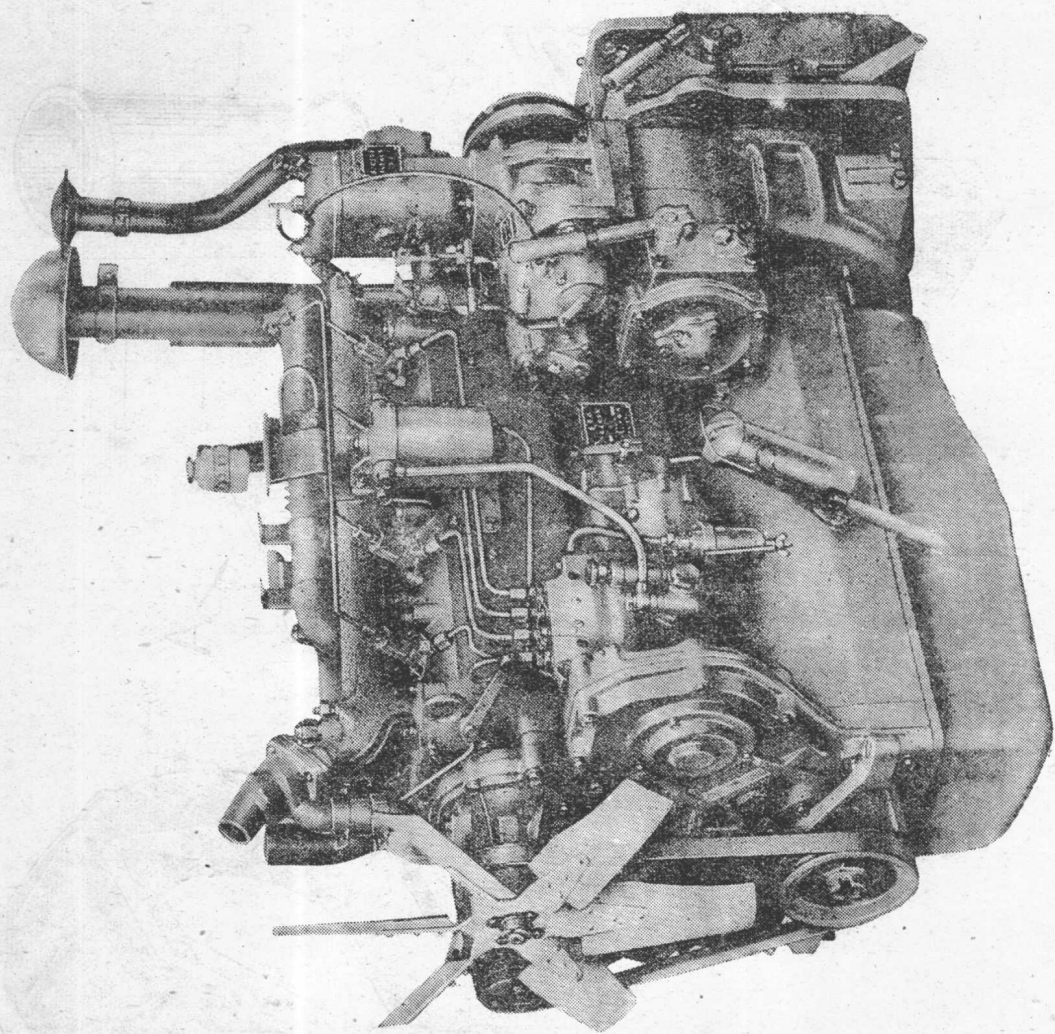
4115型柴油机及其主要附件的规格、主要技术数据	1	汽油起动机	39
4115 T型柴油机(基本型)	2	汽油起动机传动机构	42
气缸体	6	液压油泵传动机构	44
齿轮室及盖	8	随车工具	46
活塞与连杆	9	4115T <sub>0</sub> 型柴油机	48
曲轴与飞轮	11	4115T <sub>0</sub> 专用零部件	49
凸轮轴与正时齿轮	12	4115T <sub>1</sub> 型柴油机	50
气缸盖	16	4115T <sub>1</sub> 专用零部件	51
排气歧管与消音器	17	4115L型柴油机	53
油底壳	18	4115L专用零部件	54
机油泵	20	油门操纵机构	56
机油滤清器	21	离合器	57
空气滤清器	23	风扇传动器	59
水泵、风扇、恒温器	25	水箱、水箱罩、护风圈、机油散热器	60
电器设备	27	连接零件	61
燃油供给系统	29	4115L <sub>1</sub> 型柴油机	62
喷油泵	31	4115L <sub>1</sub> 专用零部件	63
调速器	33	离合器	65
喷油器	34	风扇传动器	68
输油泵与沉淀杯	35	水箱、水箱罩、护风圈、机油散热器	69
燃油精滤器	36	连接零件	70
离合器		4115 S型柴油机	71



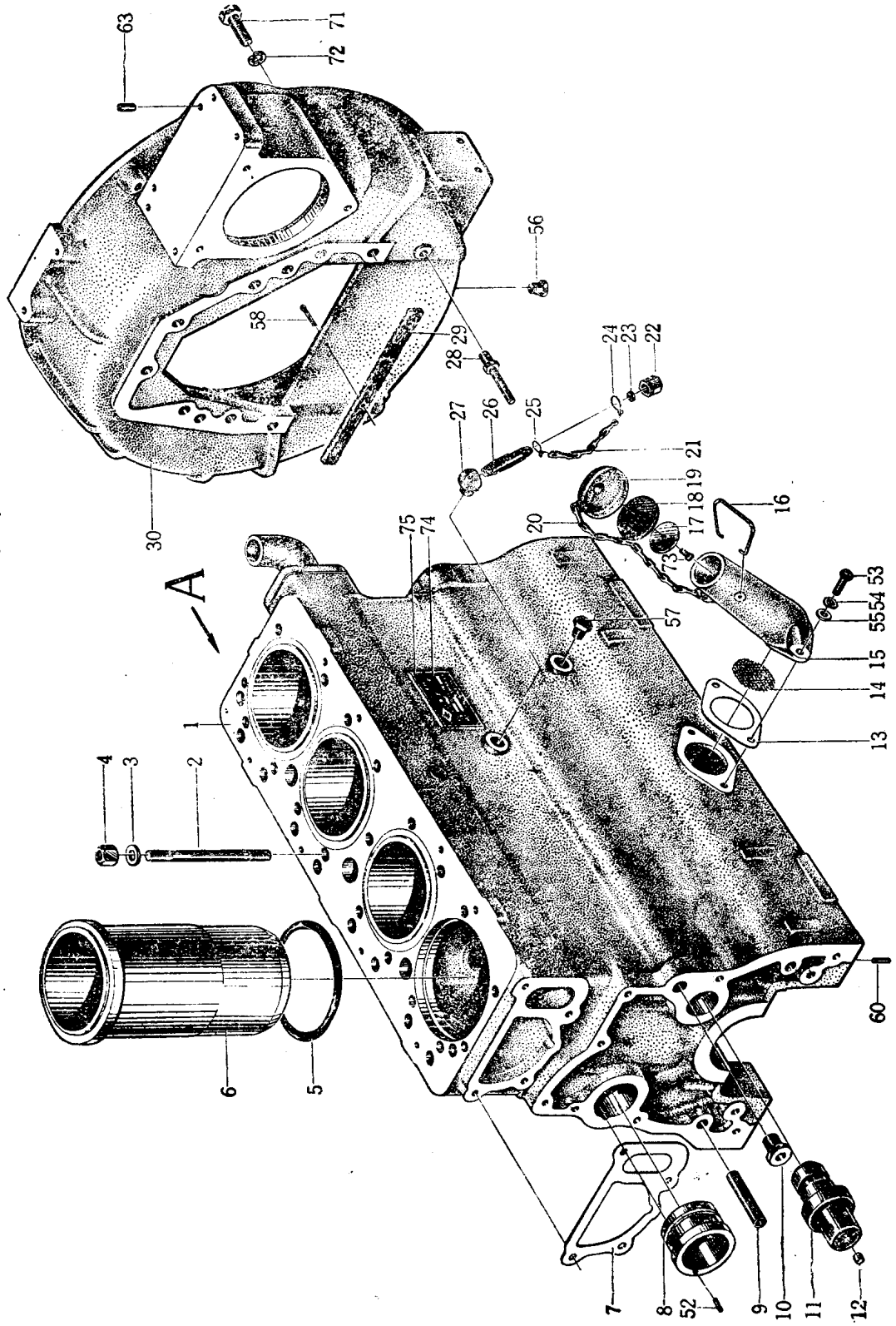
VI

4115 S 专用零部件.....	72	4115 D 专用零部件.....	80
离合器.....	74	油门操纵机构.....	82
空气滤清器.....	76	空气滤清器.....	83
水箱、护风圈、机油散热器.....	77	水箱、护风圈、机油散热器.....	84
连接零件.....	78	连接零件.....	85
4115 D 型柴油机.....	79	4115 型柴油机主要协作件制造厂一览表.....	86

4115T 型 柴 油 机 ( 基 本 型 )

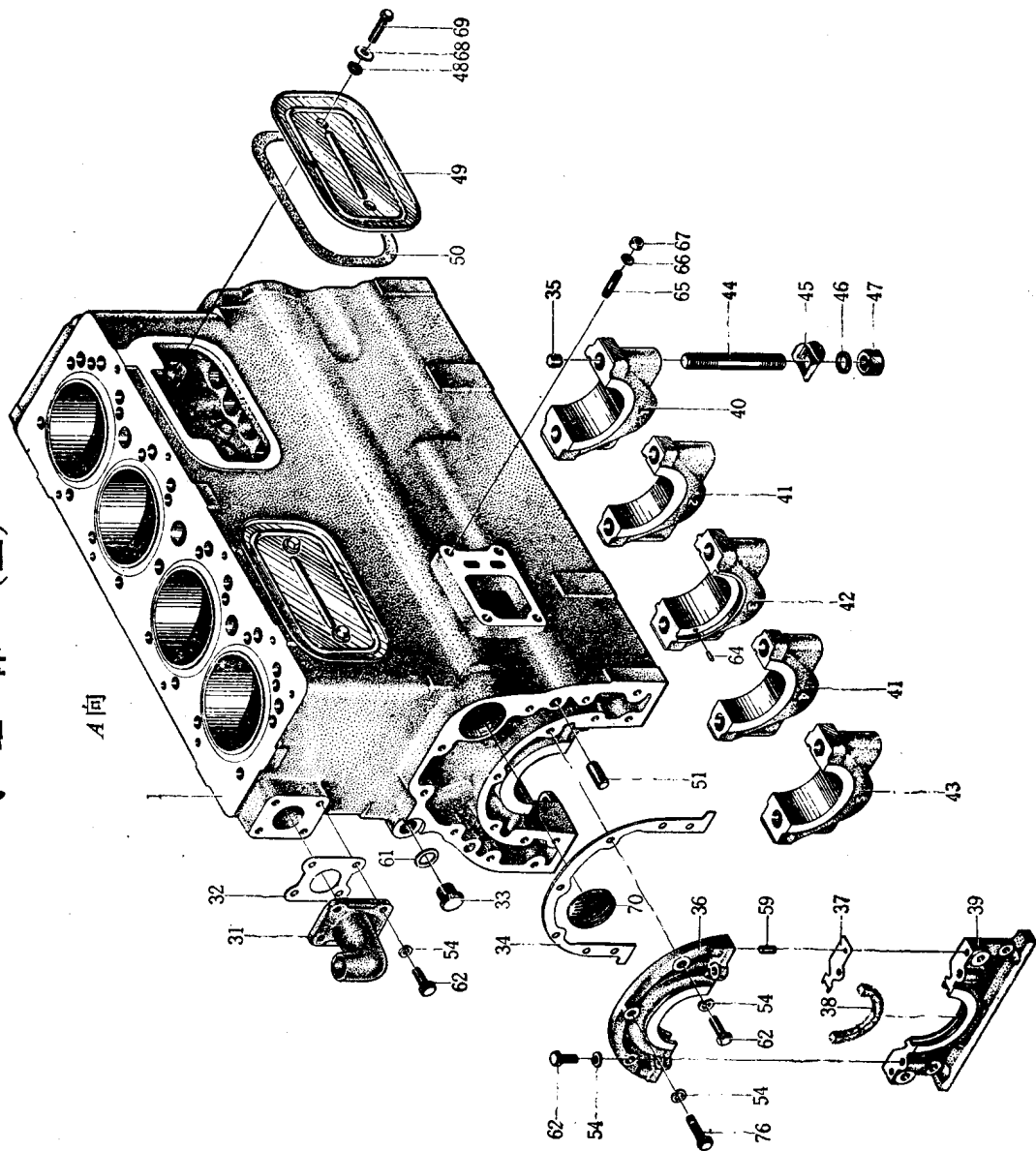


气缸体 (一)





# 气缸体 (二)

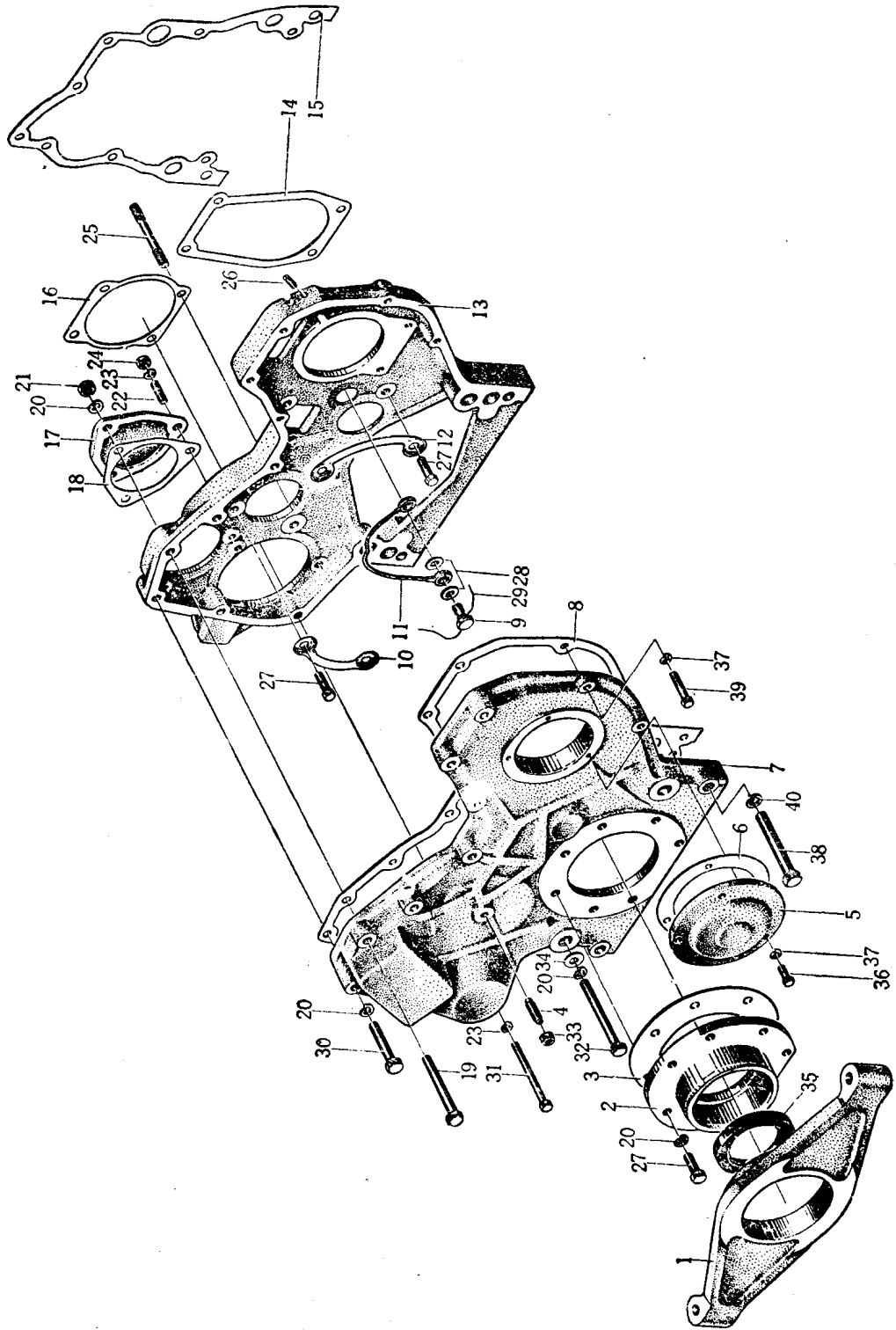


气 缸 体 (二)

标 号	零 件 号	名 称	数 量						标 号	零 件 号	名 称	数 量							
			T	T <sub>1</sub>	T <sub>b</sub>	L	L <sub>1</sub>	S				D	T	T <sub>1</sub>	T <sub>b</sub>	L	L <sub>1</sub>	S	D
31	4115 T-0174	缸体出水管	1	1				47	4115 T-0118	轴承螺母	10	10	10	10	10	10			
32	4115 T-0172	套管垫片	1	1	1	1	1	48	4115 T-0114	支承垫圈	4	4	4	4	4	4			
33	4115 T-0142	螺塞	1	1	1	1	1	49	4115 T-0110	侧盖	2	2	2	2	2	2			
34	4115 T-0149	垫片	1	1	1	1	1	50	4115 T-0111	侧盖垫片	2	2	2	2	2	2			
35	4115 T-0171	堵子	10	10	10	10	10	51	4115 T-0410	定位销	2	2	2	2	2	2			
36	4115 T-0176	密封装置本体(上)	1	1	1	1	1	59	GB119-66	圆柱销8j4×20	2	2	2	2	2	2			
37	4115 T-0148	垫片	2	2	2	2	2	61	ChB-0220(铜)	特种垫圈20.5×28×2	1	1	1	1	1	1			
38	4115 T-0134	密封填料	2	2	2	2	2	62	GB21-66	螺栓 M10×25	10	10	10	6	6	10			
39	4115 T-0175	密封装置本体(下)	1	1	1	1	1	64	GB119-66	圆柱销5d4×10	2	2	2	2	2	2			
40	4115 T-0104①	第一轴承盖	1	1	1	1	1	65	ChB-0108	双头螺栓 M8×25	4	4	4	4	4	4			
41	4115 T-0105①	第二和第四轴承盖	2	2	2	2	2	66	GB93-66	弹簧垫圈 8	4	4	4	4	4	4			
42	4115 T-0106①	第三轴承盖	1	1	1	1	1	67	GB51-66	螺母 AM8	4	4	4	4	4	4			
43	4115 T-0107①	第五轴承盖	1	1	1	1	1	68	GB97-66	垫圈 10	4	4	4	4	4	4			
44	4115 T-0117	轴承盖双头螺栓	10	10	10	10	10	69	GB21-66	螺栓 M10×35	4	4	4	6	6	4			
45	4115 T-0119	锁紧垫圈	10	10	10	10	10	70	ChB-0860	堵片	1	1	1	1	1	1			
46	4115 T-0168	专用垫片	10	10	10	10	10	76	GB21-66	螺栓 M10×40	3	3	3	3	3	3			

① 与气缸体成套装配。

# 齿轮室及盖

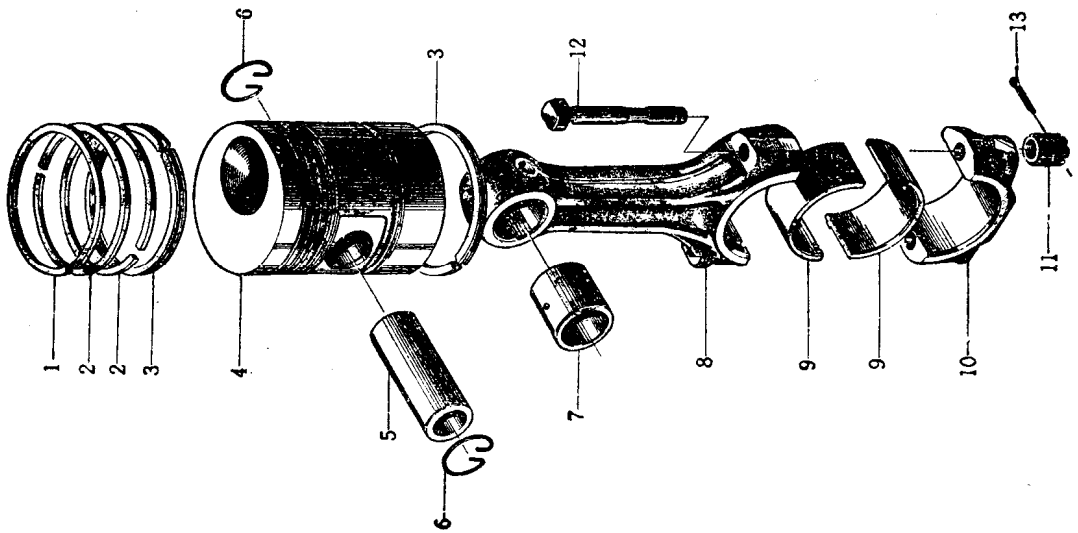


## 齿 轮 室 及 盖

标号	零件号	名称	数 量							标号	零件号	名称	数 量						
			T	T <sub>1</sub>	T <sub>b</sub>	L	L <sub>1</sub>	S	D				T	T <sub>1</sub>	T <sub>b</sub>	L	L <sub>1</sub>	S	D
1	4115 T-0210	发动机前支座	1	1	1				21	GB51-66	螺母AM12	1	1				1	1	
2	4115 T-0203	前支架	1	1	1				22	ChB-0110	双头螺栓M10×28	2	2	4	4		4	4	
3	4115 T-0213	垫片	1	1	1				23	GB93-66	弹簧垫圈10	4	4	6	10		6	6	
4	4115 T-0209	止动螺钉	1	1	1	1			24	GB51-66	螺母AM10	2	2	4	8		4	4	
5	4115 T-0224	检查口盖	1	1	1	1			25	ChB-0110	双头螺栓M10×100	2	2						
6	4115 T-0225	检查口盖垫片	1	1	1	1			26	ChB-06 1/8	锥形螺塞	1	1	1	1		1	1	
7	4115 T-0202	齿轮室盖	1	1	1				27	GB21-66	螺栓M12×30	11	11	4	4		4	4	
8	4115 T-0205	盖垫片	1	1	1	1			28	ChB-0213(铜)	特种垫圈	4	4	4	4		4	4	
9	4115 T-0215	压紧螺栓	2	2	2	2			29	GB343-64	退火钢丝1.2×115	2	2	2	2		2	2	
10	4115 T-0222	锁紧垫圈	1	1	1	1			30	GB21-66	螺栓M12×60	1	1	1	1		1	1	
11	4115 T-02 C4	输油管总成	1	1	1	1			31	GB21-66	螺栓M10×95	2	2						
12	4115 T-0207	锁紧垫片	1	1	1	1			32	GB21-66	螺栓M12×105	2	2	2	2				
13	4115 T-0201	齿轮室	1	1	1	1			33	GB51-66	螺母AM10×1	1	1	1	1		1	1	
14	4115 T-0218	喷油泵固定密封垫片	1	1	1	1			34	GB97-66	垫圈12	2	2	2	2		2	2	
15	4115 T-0204	齿轮室垫片	1	1	1	1			35	ChB-1170	骨架式油封	1	1	1	1		1	1	
16	4115 T-0217	垫片	1	1	1	1			36	GB21-66	螺栓M8×20	3	3	3	3		3	3	
17	4115 T-0221	传动器盖	1	1	1	1			37	GB93-66	弹簧垫圈8	6	6	6	10		6	6	
18	4115 T-0216	传动器垫片	1	1	1	1			38	GB21-66	螺栓M14×95	2	2	2	2		2	2	
19	GB21-66	螺栓M12×90	3	3	3	3			39	GB21-66	螺栓M8×45	3	3	3	3		3	3	
20	GB93-66	弹簧垫圈12	13	13	13	3			40	GB93-66	弹簧垫圈14	2	2	2	2		2	2	



# 活塞与连杆



标号	零件号	名称	数量	
			各	机型
1	4115 T-0316	活塞上压缩环	4	
2	4115 T-0309	活塞压缩环	8	
3	4115 T-0311	活塞油环	8	
4	4115 T-0305	活塞	4	
5	4115 T-0306	活塞销	4	
6	4115 T-0307	活塞销锁环	8	
7	4115 T-0304	连杆衬套	4	
8	4115 T-0301①	连杆	4	
9	4115 T-0308②	连杆轴瓦	8	
10	4115 T-0302①	连杆盖	4	
11	4115 T-0312	连杆螺母	8	
12	4115 T-0303	连杆螺栓	8	
13	GB91-67	开口销3×25	8	

① 成对装配，不能互换。

② 成套更换。