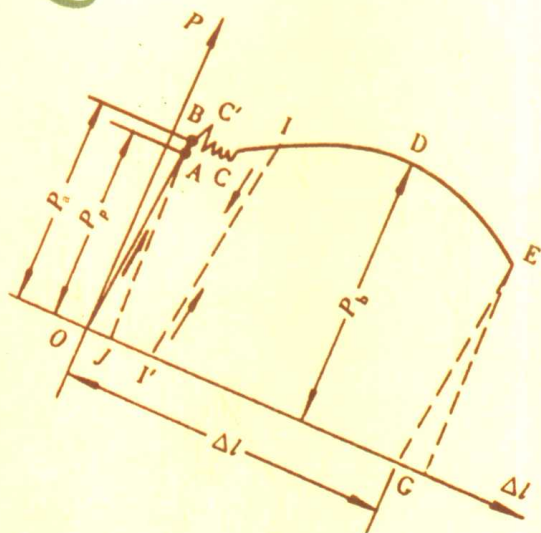


力学辅导系列丛书

# 材料力学 学习方法 及解题指导

(第二版)

顾志荣 吴永生 编



同济大学出版社

力学辅导系列丛书

# 材料力学学习方法及解题指导

(第二版)

顾志荣 吴永生 编

同济大学出版社

## 图书在版编目(CIP)数据

材料力学学习方法及解题指导/顾志荣,吴永生编.2版.  
—上海:同济大学出版社,2000.11  
ISBN 7-5608-2206-1

I. 材… II. ①顾… ②吴… III. 材料力学-高等学校-教  
学参考资料 IV. TB301

中国版本图书馆 CIP 数据核字(2000)第 44873 号

## 材料力学学习方法及解题指导

作 者 顾志荣 吴永生 编  
责任编辑 解明芳 责任校对 郁 峰 装帧设计 李志云

---

出 版 同济大学出版社  
发 行 (上海四平路 1239 号 邮编 200092 电话 021-65985622)  
经 销 全国各地新华书店  
印 刷 江苏大丰印刷二厂印刷  
开 本 850mm×1168mm 1/32  
印 张 19.25  
字 数 558000  
版 次 2000 年 11 月第 2 版 2000 年 11 月第 1 次印刷  
书 号 ISBN 7-5608-2206-1/O·184  
定 价 26.50 元

---

本书若有印装质量问题,请向本社发行部调换

## 内 容 提 要

本书是一本学习《材料力学》的辅导性参考书,按高等工业学校要求编写。全书共十五章,内容包括:平面图形的几何性质,拉伸与压缩,拉压超静定问题,剪切,扭转,弯曲内力,弯曲应力,弯曲变形,能量法,应力状态理论基础,强度理论,组合变形,压杆稳定,动荷载,交变应力。

本书各章的编写由四部分组成:理论要点,基本要求,典型例题,试题选编。全书共有典型例题 116 道,试题有概念性选择题 124 道,计算题 65 道及综合测试卷 10 套(附答案)。

本书可作为高等学校工科类本科生、函授生、夜大生、电大生及自学者的辅导书,也可作为工科类研究生、教师以及科技人员的参考书。

## 再版前言

本书是一本学习《材料力学》的教学参考书。它以土建类和机械类专业高学时《材料力学》教学大纲所规定的基本内容而分章编写。在内容的安排上,力求做到由浅入深、循序渐进、层次分明、标题醒目。在内容的叙述上,力求做到概念清晰、讲透重点、突破难点、抓住关键、总结规律。

本书各章一般由理论要点、基本要求、典型例题、试题选编(附解答)等组成。全书共有例题 116 道,试题有概念性选择题 124 道和计算题 65 道,另加综合测试卷 10 套。书中所选的例题均具有典型性,所有的题解均具有指导性,所提供的学习方法指导具有总结性。

应当说明的是,本书的例题与试题解答并不一定是最佳的解法。限于编者的水平,书中难免有错误之处,敬请读者批评指正。

编者

2000 年 5 月 20 日

# 目 录

<b>第一章 平面图形的几何性质</b> ·····	(1)
第一节 静矩和形心·····	(1)
第二节 极惯性矩 惯性积 惯性矩·····	(6)
第三节 形心主惯性轴 形心主惯性矩·····	(8)
第四节 试题选编·····	(14)
试题解答·····	(19)
<b>第二章 拉伸与压缩</b> ·····	(20)
第一节 理论要点·····	(20)
第二节 基本要求·····	(29)
第三节 典型例题·····	(30)
第四节 试题选编·····	(50)
试题解答·····	(59)
<b>第三章 拉压超静定问题</b> ·····	(72)
第一节 拉压超静定问题的特点及解题方法·····	(72)
第二节 典型例题·····	(74)
第三节 试题选编·····	(110)
试题解答·····	(116)
<b>第四章 剪切</b> ·····	(133)
第一节 剪切变形的基本概念·····	(133)
第二节 拉(压)杆连接件的强度计算·····	(134)
第三节 典型例题·····	(135)
第四节 试题选编·····	(150)
试题解答·····	(154)

<b>第五章 扭转</b> .....	(157)
第一节 理论要点.....	(157)
第二节 基本要求.....	(165)
第三节 典型例题.....	(166)
第四节 试题选编.....	(187)
试题解答.....	(191)
<b>第六章 弯曲内力</b> .....	(198)
第一节 理论要点.....	(198)
第二节 基本要求.....	(205)
第三节 典型例题.....	(205)
第四节 试题选编.....	(217)
试题解答.....	(220)
<b>第七章 弯曲应力</b> .....	(228)
第一节 理论要点.....	(228)
第二节 基本要求.....	(236)
第三节 典型例题.....	(238)
第四节 试题选编.....	(257)
试题解答.....	(263)
<b>第八章 弯曲变形</b> .....	(276)
第一节 理论要点.....	(276)
第二节 基本要求.....	(281)
第三节 典型例题.....	(281)
第四节 试题选编.....	(305)
试题解答.....	(311)
<b>第九章 能量法</b> .....	(325)
第一节 理论要点.....	(325)
第二节 基本要求.....	(328)
第三节 典型例题.....	(329)
第四节 试题选编.....	(343)
试题解答.....	(348)

<b>第十章 应力状态理论基础</b> ·····	(357)
第一节 理论要点·····	(357)
第二节 基本要求·····	(371)
第三节 典型例题·····	(372)
第四节 试题选编·····	(388)
试题解答·····	(395)
<b>第十一章 强度理论</b> ·····	(416)
第一节 理论要点·····	(416)
第二节 基本要求·····	(420)
第三节 典型例题·····	(420)
第四节 试题选编·····	(425)
试题解答·····	(428)
<b>第十二章 组合变形</b> ·····	(436)
第一节 组合变形的解题方法和步骤·····	(436)
第二节 斜弯曲·····	(438)
第三节 拉伸(压缩)与弯曲的组合变形·····	(445)
第四节 偏心压缩·····	(454)
第五节 截面核心问题·····	(459)
第六节 弯曲与扭转的组合变形及组合变形 的一般情况·····	(465)
第七节 试题选编·····	(474)
试题解答·····	(479)
<b>第十三章 压杆稳定</b> ·····	(495)
第一节 理论要点·····	(495)
第二节 基本要求·····	(499)
第三节 典型例题·····	(500)
第四节 试题选编·····	(514)
试题解答·····	(518)



<b>第十四章 动荷载</b> .....	(524)
第一节 理论要点.....	(524)
第二节 典型例题.....	(525)
第三节 试题选编.....	(535)
试题解答.....	(537)
<b>第十五章 交变应力</b> .....	(538)
第一节 交变应力的概念.....	(538)
第二节 疲劳破坏的概念.....	(540)
第三节 材料的持久极限.....	(540)
第四节 构件的疲劳强度计算.....	(541)
第五节 试题选编.....	(542)
试题解答.....	(545)
综合测试卷(一).....	(546)
综合测试卷(二).....	(555)
综合测试卷(三).....	(561)
综合测试卷(四).....	(570)
综合测试卷(五).....	(579)
综合测试卷(六).....	(580)
综合测试卷(七).....	(584)
综合测试卷(八).....	(589)
综合测试卷(九).....	(594)
综合测试卷(十).....	(600)

# 第一章 平面图形的几何性质

杆件的横截面都是具有一定形状和尺寸的平面图形。实践证明,杆件横截面的尺寸和形状以及截面的放置方式是影响杆件承载能力的重要因素。由于杆件的尺寸和形状对承载能力的影响主要是通过杆件截面的某些几何性质来反映的,因此,我们要研究杆件的强度、刚度和稳定问题,就必须掌握截面的几何性质及其计算方法。

## 第一节 静矩和形心

### 一、静矩与形心坐标的关系(图 1-1)

$$\left. \begin{aligned} S_z &= \int_A y dA = A \bar{y}_C \\ S_y &= \int_A z dA = A \bar{z}_C \end{aligned} \right\}$$
$$\left. \begin{aligned} \bar{y}_C &= \frac{\int_A y dA}{A} = \frac{S_z}{A} \\ \bar{z}_C &= \frac{\int_A z dA}{A} = \frac{S_y}{A} \end{aligned} \right\}$$

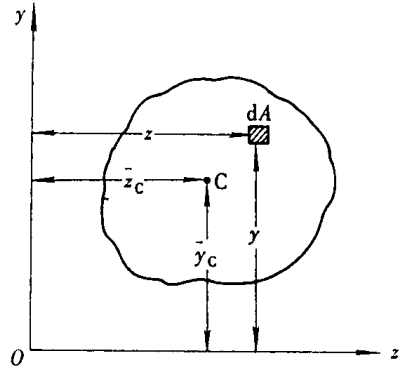


图 1-1

- 式中  $A$ ——平面图形的面积;  
 $S_z$ ——平面图形对坐标轴  $z$  的静矩;  
 $S_y$ ——平面图形对坐标轴  $y$  的静矩;

$\bar{z}_C$ ——平面图形形心  $C$  的  $z$  坐标；

$\bar{y}_C$ ——平面图形形心  $C$  的  $y$  坐标。

## 二、组合图形的静矩与形心坐标的关系(图 1-2)

$$\bar{y}_C = \frac{S_z}{A} = \frac{\sum_{i=1}^n A_i \bar{y}_i}{\sum_{i=1}^n A_i} = \frac{A_1 \bar{y}_1 + A_2 \bar{y}_2 + A_3 \bar{y}_3 + \cdots + A_n \bar{y}_n}{A_1 + A_2 + A_3 + \cdots + A_n}$$

$$\bar{z}_C = \frac{S_y}{A} = \frac{\sum_{i=1}^n A_i \bar{z}_i}{\sum_{i=1}^n A_i} = \frac{A_1 \bar{z}_1 + A_2 \bar{z}_2 + A_3 \bar{z}_3 + \cdots + A_n \bar{z}_n}{A_1 + A_2 + A_3 + \cdots + A_n}$$

式中  $A_1, A_2, A_3, \dots, A_n$ ——各个简单图形的面积；

$\bar{y}_1, \bar{y}_2, \bar{y}_3, \dots, \bar{y}_n$ ——各个简单图形形心的  $y$  坐标；

$\bar{z}_1, \bar{z}_2, \bar{z}_3, \dots, \bar{z}_n$ ——各个简单图形形心的  $z$  坐标。

## 三、几点结论

1. 静矩的单位是长度的三次方( $\text{mm}^3, \text{cm}^3, \text{m}^3$ )。

2. 静矩是截面对于一定的轴而言的,同一截面对于不同的坐标轴,其静矩不同。静矩可以是正值,也可以是负值或等于零(图 1-3)。

3. 若静矩  $S_y = 0, S_z = 0$ , 则形心坐标:  $\bar{y}_C = 0, \bar{z}_C = 0$ , 即坐标轴一定通过平面图形的形心。反之,任何平面图形对于形心轴的静矩一定等于零。因为平面图形的形心必在对称轴上,所以,平面图形对于对称轴的静矩总是等于零。根据这一结论,可以根据对称轴的情况,使用观察

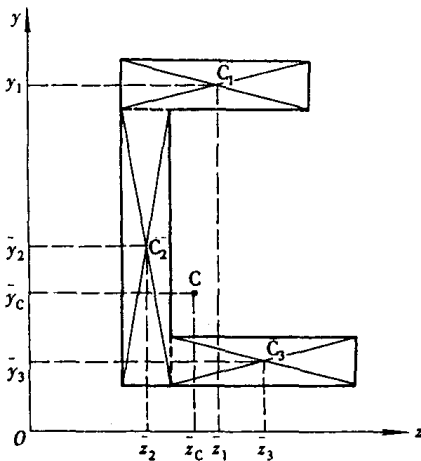


图 1-2

因为平面图形的形心必在对称轴上,所以,平面图形对于对称轴的静矩总是等于零。根据这一结论,可以根据对称轴的情况,使用观察

法帮助我们确定平面图形的形心位置。

(1) 倘若平面图形具有两根对称轴, 则形心位置在两对称轴的交点上(图 1-4)。

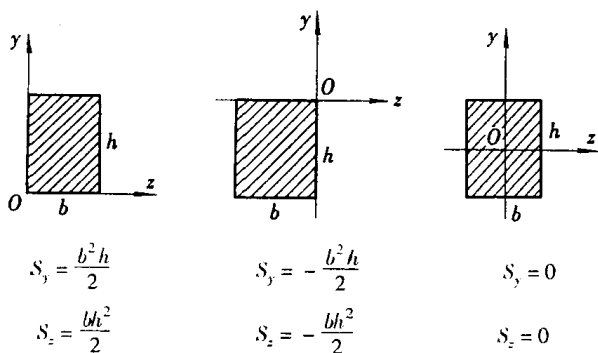


图 1-3

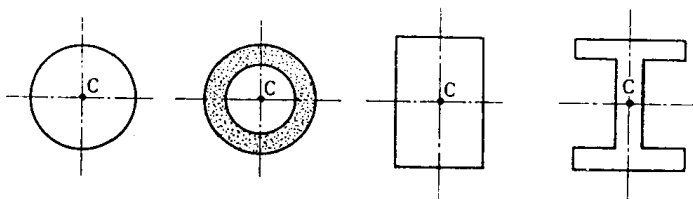


图 1-4

(2) 若平面图形具有一根对称轴, 则形心必位于该轴上的一点, 只需求出这一点的另一坐标就可确定其形心位置(图 1-5)。

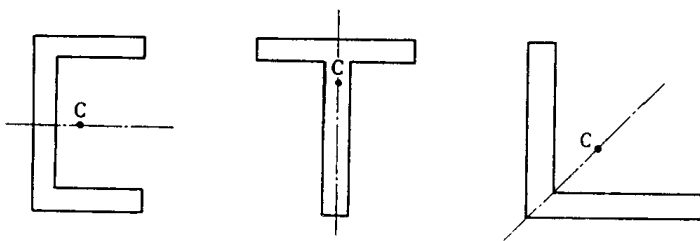


图 1-5

**例 1-1** 试确定图 1-6 所示平面图形的形心位置。图上所标尺寸,单位均为 mm。

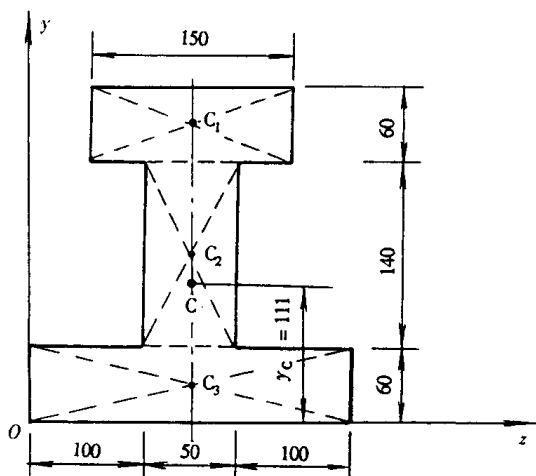


图 1-6

**解** (1) 建立参考坐标系  $yOz$

请读者注意,该平面图形具有一根对称轴( $z = 125\text{mm}$ ),所以,形心必在此对称轴上,其中, $\bar{z}_C = 125\text{mm}$ 。形心的另一个坐标  $\bar{y}_C$  则需要计算。

(2) 形心坐标  $\bar{y}_C$  的计算

将该平面图形看成为由上、中、下三个矩形所组成,因为它们的面积  $A_1, A_2, A_3$  和形心坐标  $\bar{y}_1, \bar{y}_2, \bar{y}_3$  分别为

$$A_1 = 150 \times 60 \quad A_2 = 140 \times 50 \quad A_3 = 250 \times 60$$

$$\bar{y}_1 = 230 \quad \bar{y}_2 = 130 \quad \bar{y}_3 = 30$$

所以

$$\bar{y}_C = \frac{S_z}{A} = \frac{\sum A_i \bar{y}_i}{\sum A_i} = \frac{150 \times 60 \times 230 + 140 \times 50 \times 130 + 250 \times 60 \times 30}{150 \times 60 + 140 \times 50 + 250 \times 60}$$

$$= 111\text{mm}$$

(3) 在图中表示出形心 C 的位置(图 1-6)

例 1-2 试确定图 1-7 所示截面的形心位置。

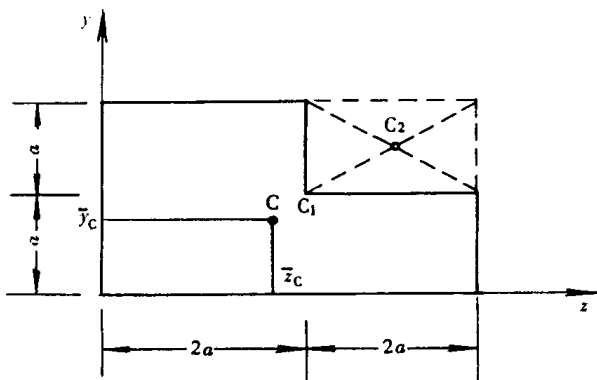


图 1-7

解 (1) 选取图 1-7 所示坐标系, 并把图形看成是由一个  $4a \times 2a$  的大矩形(形心在  $C_1$ ), 割去  $2a \times a$  的小矩形(虚线所示, 形心在  $C_2$ )而成。

(2) 计算截面图形对  $y, z$  轴的静矩  $S_y, S_z$

$$S_y = \sum_{i=1}^2 A_i \bar{z}_i = 4a \times 2a \times 2a - 2a \times a \times 3a = 10a^3$$

$$S_z = \sum_{i=1}^2 A_i \bar{y}_i = 4a \times 2a \times a - 2a \times a \times \frac{3}{2}a = 5a^3$$

(3) 计算截面形心 C 的坐标

$$\bar{y}_C = \frac{S_z}{A} = \frac{5a^3}{4a \times 2a - 2a \times a} = \frac{5}{6}a$$

$$\bar{z}_C = \frac{S_y}{A} = \frac{10a^3}{4a \times 2a - 2a \times a} = \frac{10}{6}a = 1\frac{2}{3}a$$

请读者注意, 本例采用的方法有时被称为负面积法, 这种处理问题的方法, 对于具有槽、孔的截面是很有实用意义的。

## 第二节 极惯性矩 惯性积 惯性矩

### 一、定义(图 1-8)

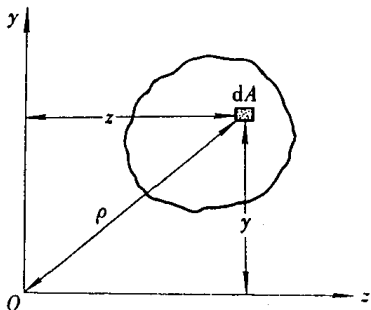


图 1-8

平面图形对  $z$  轴的惯性矩:

$$I_z = \int_A y^2 dA$$

平面图形对  $y$  轴的惯性矩:

$$I_y = \int_A z^2 dA$$

平面图形对坐标原点的极惯

性矩:  $I_p = \int_A \rho^2 dA$

平面图形对  $z, y$  轴的惯性

积:  $I_{zy} = \int_A zy dA$

由上述定义可得到以下几点十分重要的结论:

(1)  $I_z, I_y, I_p, I_{zy}$  都是对确定的坐标系而言的, 对于不同的坐标系, 它们有不同的数值。具体地说, 极惯性矩  $I_p$  是对某一坐标原点而言, 惯性矩  $I_z, I_y$  是对某一坐标轴而言, 而惯性积  $I_{zy}$  是对过一点的一对相互垂直的坐标轴而言。

(2)  $I_z, I_y, I_p$  的单位均为长度的四次方 ( $\text{mm}^4, \text{m}^4$ ), 它们的值总是正值。

(3) 平面图形对其所在平面内任一点的极惯性矩  $I_p$ , 等于此图形对过此点的一对正交轴  $z, y$  的惯性矩  $I_z$  与  $I_y$  之和, 即  $I_p = I_y + I_z$ , 例如, 圆形截面对圆心的极惯性矩是  $I_p = \frac{\pi D^4}{32}$ , 而它对过圆心的一对坐标轴 ( $z, y$ ) 的惯性矩是  $I_z = I_y = \frac{\pi D^4}{64}$ 。

(4) 惯性积  $I_{zy}$  的量纲也是长度的四次方 ( $\text{mm}^4, \text{m}^4$ ), 但其值有正负, 也可能为零。这要由图形在坐标系中的位置来确定。若平

面图形具有一根对称轴(图1-9), 则该图形对于包括此对称轴在内的一对正交坐标轴的惯性积恒等于零( $I_{yz} = I_{z_1y_1} = I_{y_2z_2} = 0$ )。

## 二、平行移轴公式(图 1-10)

平行移轴公式:

$$\left. \begin{aligned} I_{z_1} &= I_z + b^2 A \\ I_{y_1} &= I_y + a^2 A \end{aligned} \right\}$$

在使用时要特别注意: 式中的  $I_y, I_z$  是平面图形对通过形心的形心坐标轴的惯性矩, 即坐标轴  $y, z$  一定要是形心坐标轴。

另外, 由公式可知, 因为形心轴  $z, y$  和与它们平行的  $z_1, y_1$  轴间距离  $a(b)$  的平方  $a^2(b^2)$  恒为正, 所以, 在平面图形对所有互相平行轴的众多惯性矩中, 平面图形对形心轴的惯性矩为最小。

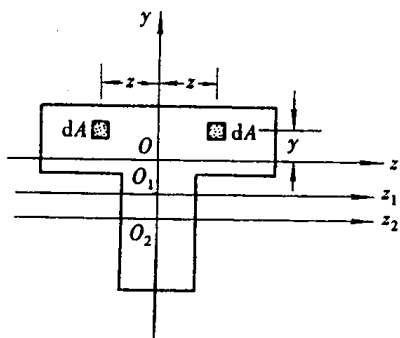


图 1-9

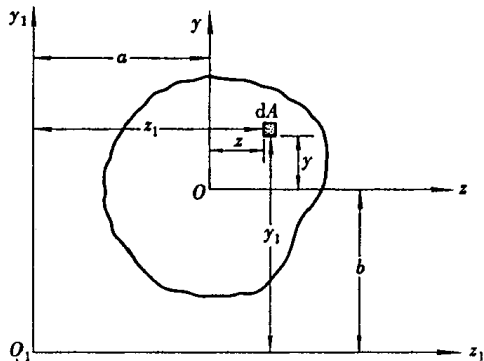


图 1-10



### 第三节 形心主惯性轴 形心主惯性矩

#### 一、定义

##### (1) 主惯性轴 主惯性矩

对于任何形状的截面,总可以找到一对特殊的直角坐标轴(例如,图 1-9 中的  $O_y$  与  $O_z$ ;  $O_1y$  与  $O_1z_1$ ;  $O_2y$  与  $O_2z_2$ ),使截面对于这一对坐标轴的惯性积等于零。惯性积等于零的一对坐标轴就称为该截面的主惯性轴,而截面对于主惯性轴的惯性矩称为主惯性矩。

##### (2) 形心主惯性轴 形心主惯性矩

当一对主惯性轴的交点与截面的形心重合时,它们就被称为该截面的形心主惯性轴,简称形心主轴(例如,图 1-9 中的  $O_y$  和  $O_z$ )。而截面对于形心主惯性轴的惯性矩就称为形心主惯性矩。

#### 二、形心主惯性轴的确定

由于任何平面图形对于包括其形心对称轴在内的一对正交坐标轴的惯性积恒等于零,所以,可根据截面有对称轴的情况,用观察法帮助我们确定平面图形的形心主惯性轴的位置。

(1) 如果平面图形有一根对称轴,则此轴必定是形心主惯性轴,而另一根形心主惯性轴通过形心,并与此轴垂直(图 1-5)。请读者将图 1-5 中另外一根形心主惯性轴表示出来。

(2) 如果平面图形有两根对称轴,则此两轴都为形心主惯性轴(图 1-4)。

(3) 如果平面图形有三根或更多根的对称轴(图 1-11),那么,过该图形形心的任何轴都是形心主惯性轴,而且该平面图形对于其任一形心主惯性轴的惯性矩都相等。

需要说明的是,对于没有对称轴的截面,其形心主惯性轴的位置,也可以通过计算来确定,有关这方面的问题,读者可参考其他材料力学教材。