

电机内的 电磁场

汤蕴璆 主编

电机内的电磁场

汤蕴璆 主编

科学出版社

1984

内 容 简 介

本书是研究电机内电磁场问题的一本专著。书中系统地介绍了恒定磁场和时变电磁场的基本方程及其解法，并用电机内的一系列典型问题说明其应用。书中收入了近四十年来国外有关电机内电磁场问题的主要研究成果，同时也反映了作者近年来的研究成果。

全书大体上分成：恒定磁场的基本理论和解析计算；恒定磁场的数值计算；时变电磁场的基本理论和解析计算；电磁力；汽轮发电机的端部磁场等部分。书末列有五个附录。

本书可供高等工科大学电机系的研究生、教师和从事电机设计、研究的工程技术人员阅读、参考。

电机内的电磁场

汤蕴璆 主编

责任编辑 范铁夫

科学出版社出版

北京朝阳门内大街 137 号

中国科学院印刷厂印刷

新华书店北京发行所发行 各地新华书店经售

1981年12月第一版 开本 787×1092 1/16

1984年9月第二次印刷 印张 23 1/4

印数：5,781—8,880 字数 539,000

统一书号：15031·376

本社书号：2390·15—5

定价：3.60 元

序 言

为把我国建设成为现代化的社会主义强国，需要尽快地发展机械工业、电力工业、钢铁工业和轻工业。为了设计并研制出运行可靠、性能良好的新的巨型交流发电机组、大型轧钢电机和其他各种高质量的电机，迫切需要研究电磁场的基本理论，并采用新的计算手段——电子计算机来计算电机和电机工程中的一些重要的电磁场问题。但是，直到目前为止，国内还没有一本系统的、比较完整的研究和论述电机内电磁场问题的著作。本书的编写，就是为了部分地满足这方面的需要。

本书初稿曾在1972年为哈尔滨大电机研究所举办的“电机内的电磁场”讲座中使用过。由于近年来国内、外在电磁场计算方面有许多新的进展，这次出版时，对初稿的内容进行了全面的调整和充实；例如，重写了恒定磁场的数值解法一章（第七章），增添了汽轮发电机的端部磁场一章（第十二章）等。就编写方法而言，本书一方面考虑到电磁场理论本身的体系，另一方面又注意到解决工程实际问题时所用的方法；既注意到电磁场的近代数值解法，亦注意到电机中某些经典问题的解析解法。

本书的第七章和附录四、附录五由哈尔滨大电机研究所计算机组刘汉炎编写，第十二章由李哲生编写，第五章第二节和附录一、二、三由吴海容编写，汤蕴璆编写了其余各章并校阅了全书。整个工作得到哈尔滨电工学院教材科和哈尔滨大电机研究所的热情支持。

考虑到本书主要是供从事电机设计和研究方面的科技人员、高等工科院校电机系的教师和研究生阅读，所以编写本书时，认为读者已经熟悉“电工基础”、“微分方程”和“向量分析”等方面的基本内容。至于书中涉及的某些比较专门的内容，例如“椭圆函数”、“矩阵”和“恒定磁场数值计算的典型程序”等，则放在附录部分备查。

由于水平有限，书中可能会有不少缺点、错误，欢迎读者指正。

目 录

序言	v
绪论	1
第一章 恒定磁场的基本理论	3
1-1 恒定磁场的基本方程	3
1-2 标量磁位和向量磁位	5
1-3 恒定磁场的边界条件	9
1-4 恒定磁场问题的解法	11
1-5 直流电感	12
1-6 小结	13
第二章 无界空间中的恒定磁场	14
2-1 长直线电流所产生的磁场	14
2-2 长直圆形截面载流导体的磁场	16
2-3 两根载有反向电流的长、直圆形导体的磁场	19
2-4 无限多个等距排列的线电流的磁场	20
2-5 长直矩形截面载流导体的磁场	22
2-6 向量磁位积分的差分近似	24
2-7 圆环电流的磁场	26
2-8 螺管线圈的磁场	28
第三章 具有铁磁边界时恒定磁场的解法(I)——镜象法	30
3-1 镜象法原理	30
3-2 边界面为一铁磁平面时线电流的镜象	31
3-3 边界面为两个铁磁平面时线电流的镜象	34
3-4 边界面为多个垂直交接的铁磁平面时线电流的镜象	40
3-5 边界面为铁磁平面时载流回路的镜象	41
3-6 边界为铁磁的圆柱面时线电流的镜象	43
3-7 小结	46
第四章 具有铁磁边界时恒定磁场的解法(II)——直接求解拉氏方程和泊松方程	48
4-1 用分离变量法求解拉普拉斯方程	48
4-2 为获得正弦分布的主极磁场时凸极同步电机的极靴外形	50
4-3 正弦电枢磁势所产生的气隙磁场	54
4-4 气隙磁场正弦分布时电枢铁心内的空载磁场	59
4-5 线电流的影响	62
4-6 载流导体在电机气隙中产生的磁场	64
4-7 具有铁磁边界时泊松方程的解法	71
4-8 圆形槽内的磁场分布	72
4-9 变压器原、副绕组间的漏磁场	75

4-10	矩形开口槽内的漏磁场	79
4-11	用双重富氏级数法解泊松方程	82
4-12	小结	86
第五章	用保角变换法解二维恒定无旋磁场	88
5-1	共轭函数和保角变换	88
5-2	许瓦兹-克利斯多非尔变换	92
5-3	主极磁场的边缘效应	97
5-4	线电流在平行铁磁平面间所产生的磁场	99
5-5	凸极电机主极的极间漏磁	101
5-6	电枢开槽时的气隙系数	104
5-7	电枢开有一系列齿、槽时的气隙磁场	109
5-8	电枢槽深为有限时气隙和槽内的磁场分布	115
5-9	转子偏心时的气隙磁场	117
5-10	小结	121
第六章	恒定磁场的图解法	123
6-1	恒定磁场的图解法	123
6-2	作磁场图的具体步骤	126
6-3	电枢开槽对气隙磁场的影响	127
6-4	凸极同步电机主极磁场的波形系数	128
6-5	直流电机的换向区磁场	129
6-6	凸极同步电机电枢磁场的波形系数	130
6-7	凸极同步电机的极间漏磁场	131
第七章	恒定磁场的数值解法	134
7-1	有限差分法	134
7-2	拉普拉斯方程的差分离散	137
7-3	电枢开槽时气隙磁场的数值解法	141
7-4	基于变分原理的泊松方程差分离散	143
7-5	槽内载流导体所生磁场的数值计算	150
7-6	用积分法对准泊松方程差分离散	153
7-7	负载时直流电机内的非线性磁场	157
7-8	有限单元法	164
7-9	用有限单元法解泊松方程的边值问题	167
7-10	用有限单元法计算槽内载流导体所产生的磁场	173
7-11	线性代数方程组的迭代解法	174
7-12	线性代数方程组的直接解法	182
7-13	小结	188
第八章	时变电磁场的基本理论	191
8-1	静止媒介质中的麦克斯韦方程	191
8-2	涡流方程和波动方程	193
8-3	时变电磁场中的电磁位	195
8-4	时变电磁场的边界条件	197
8-5	电磁场的能量及其转化	198

第九章	正弦电磁场	202
9-1	半无限大导体内的正弦电磁场	202
9-2	双层导体内的电磁场	205
9-3	薄长金属片中的电磁场	207
9-4	叠片铁心的片间涡流	212
9-5	圆柱导体中的电流集肤效应	217
9-6	矩形开口槽内导体的电流集肤效应	221
9-7	槽内空心导体中的电流集肤效应	226
9-8	矩形-梯形组合槽内导体的电流集肤效应	229
9-9	圆形半闭口槽内电流的集肤效应	232
9-10	用叠加法计算涡流损耗	234
9-11	饱和的影响	238
第十章	电磁场的暂态	244
10-1	薄长钢片中恒定磁场的建立和衰减	244
10-2	矩形实心铁心中恒定磁场的建立和衰减	248
10-3	圆柱铁心内磁场的建立和衰减	251
第十一章	电磁力	255
11-1	载流导体和铁磁物质在磁场中受到的电磁力	255
11-2	槽内载流导体所受到的径向电磁力	256
11-3	定、转子线圈间的切向电磁力	258
11-4	电枢齿壁上所受切向电磁力的分析	260
11-5	磁场的张力张量	261
11-6	开槽以后作用在电枢上的切向电磁力	266
11-7	用虚位移和能量守恒法求机-电耦合系统中的电磁力	270
11-8	交流电机的电磁转矩	273
11-9	小结	276
第十二章	汽轮发电机的端部磁场	278
12-1	计算端部磁场的一些典型方法	278
12-2	端部磁场计算中的边界条件	279
12-3	定、转子绕组端部电流的表达式	281
12-4	定子端部压板磁场的简化计算方法	288
12-5	计算端区磁场的分离变量法	293
12-6	位函数法	306
12-7	用位函数法解汽轮发电机的端区磁场	311
12-8	机座壁和转轴对端区磁场的影响	320
附录一	梯度、散度、旋度和拉普拉斯算符在正交曲线坐标系中的表达式	324
附录二	标量磁位和向量磁位解答的唯一性	332
附录三	椭圆积分和雅可比椭圆函数	336
附录四	矩阵	345
附录五	几个常用程序	354

绪 论

电机是一种电磁—机械能量转换装置。为了产生能量转换,电机内必须要有磁场(或电场)作为耦合场。当转子旋转时,耦合场受到扰动,磁场及其贮能发生变化,电枢绕组内就会产生感应电势,转子上则将受到电磁力的作用;于是机械能就转换为电能或反之。因此,要研究旋转电机内能量转换的机制,必须对电机内的磁场分布(尤其是气隙磁场和槽内磁场的分布)有清楚的了解。

如所周知,电机的运行性能取决于电机的参数和损耗。为了准确地进行电机的磁路、参数、损耗和电磁力等计算,亦必须知道气隙、铁心、槽内、绕组端部以及某些结构部件附近的电磁场分布。因此研究电机内的电磁场,对设计一台性能良好的电机具有重要的意义;对于大型同步发电机(汽轮发电机和水轮发电机)尤其是这样。

此外,有些问题根本不能用路的概念而必须用电磁场的理论来研究和解决;例如具有实心转子的异步和同步电机,开槽以后电磁转矩的分布等等。对于这类问题,电磁场理论的重要性是不言而喻的。

但是由于实际电机的边界形状比较复杂,加上铁心饱和的影响,利用解析法来求解电机内的电磁场问题常常碰到一系列的困难。所以,多年来电磁场理论在电机中的应用受到一定的限制;所解决的问题大多是局部的,经过简化的。近年来由于计算技术的发展,情况发生了很大的变化。对于特定的电机,根据边界形状和部件所用材料,我们可以把定子、转子、气隙等不同区域分成许多网格,然后把电磁场方程离散化,再用电子计算机逐次渐近地算出各点的磁场值;这样,我们就可以较准确地算出考虑饱和、定转子开槽等一系列因素时,整个电机横断面内磁场的整体分布。

旋转电机内的电磁场,从作用上看,大体上可分成以下几类:

- (1) 气隙磁场;
- (2) 绕组端部磁场;
- (3) 槽内漏磁场和凸极电机主极的极间漏磁场;
- (4) 实心转子中的电磁场。

其中(1)为主磁场;(2)和(3)是漏磁场。

按照是否随时间而变化,电机内的电磁场可分为:

- (1) 恒定磁场;
- (2) 时变电磁场。

同步电机的主极磁场、极间漏磁场等属于恒定磁场。交流电机定子槽内导体的涡流损耗、实心转子异步电机内的电磁场问题等均属于时变电磁场问题。由于电机中时变电磁场的变化频率很低,电机的线性尺寸比电磁波的波长要小得多,因此位移电流可以忽略不计;在电磁场理论中,这种场称为准稳电磁场。对于准稳电磁场,在导电介质中,麦克斯韦方程简化为涡流方程。研究实心转子或导体中的涡流时,都是从涡流方程出发来求解。对于非导电介质,或者可以忽略导体(包括导电边界面)中的涡流和集肤效应的情

况,麦克斯韦方程进一步简化为拉普拉斯方程或泊松方程,即所研究的问题实质上可以作为恒定磁场问题来处理;例如气隙磁场,电枢槽内的漏磁场;变压器原、副绕组间的漏磁场等。

本书先研究电机中的恒定磁场问题,然后研究时变电磁场问题。研究时着重注意分析和解决问题的方法,同时注意到联系实际。由于电机内的磁场问题(例如气隙磁场、槽内磁场等)大多可以简化成二维的情况,所以在整个分析中,我们将以二维问题为主。对于某些需要作为三维问题来处理的,例如汽轮发电机的端部磁场,我们将引入三维的分析。

第一章 恒定磁场的基本理论

电机中的电磁场问题，很多可以作为恒定磁场来研究。本章首先说明恒定磁场的基本定律及其积分和微分形式，然后介绍磁场的磁位函数和力线函数、标量磁位和向量磁位，并导出磁位所满足的微分方程，最后对恒定磁场的解法作一简介。

1-1 恒定磁场的基本方程

不随时间变化的电流称为恒定电流。在恒定电流的周围将形成恒定磁场。恒定磁场的分布可用磁感强度 \mathbf{B} 来描述。

实验证明，在恒定磁场中，磁场强度 \mathbf{H} 和磁感强度 \mathbf{B} 分别遵守安培全电流定律和磁通连续性定律。下面对这两条定律作一简要说明。

安培全电流定律 在恒定磁场内，磁场强度 \mathbf{H} 沿任意闭合回线 C 的线积分值，恰好等于通过以回线 C 作为边缘的曲面 S 上的全电流值，这个规律就称为安培全电流定律。用数学形式表示时，

$$\oint_C \mathbf{H} \cdot d\mathbf{l} = \int_S \mathbf{J} \cdot d\mathbf{S} \quad (1-1)$$

式中 \mathbf{J} 为通过面积 $d\mathbf{S}$ 处的电流密度向量，积分 $\int_S \mathbf{J} \cdot d\mathbf{S}$ 表示通过曲面 S 的全电流值；回线 C 的正方向与面积 S 的正方向之间符合右手螺旋关系。

式 (1-1) 是安培全电流定律的积分形式。在研究磁场问题时，常需知道磁场中任意一点的 \mathbf{H} 值，因此应设法找出与式 (1-1) 相当的微分形式。

利用向量分析中的斯托克斯定理，即

$$\oint_C \mathbf{H} \cdot d\mathbf{l} = \int_S (\text{rot } \mathbf{H}) \cdot d\mathbf{S}$$

可得

$$\int_S (\text{rot } \mathbf{H}) \cdot d\mathbf{S} = \int_S \mathbf{J} \cdot d\mathbf{S} \quad (1-2)$$

由于上式对任意闭合回线 C 以及把 C 作为边缘的任意曲面 S 都成立，所以等式左、右积分号内的被积函数应该相等；即

$$\text{rot } \mathbf{H} = \mathbf{J} \quad (1-3)$$

此式就是安培全电流定律的微分形式，它与式 (1-1) 相当。

式 (1-3) 说明，磁场强度的旋度就等于该点的电流密度。

研究电机中的磁场问题时，常用的坐标系为直角坐标系和圆柱坐标系。在直角坐标系中，旋度的表达式为：

$$\begin{aligned} \text{rot } \mathbf{H} &= \begin{vmatrix} \mathbf{i} & \mathbf{j} & \mathbf{k} \\ \frac{\partial}{\partial x} & \frac{\partial}{\partial y} & \frac{\partial}{\partial z} \\ H_x & H_y & H_z \end{vmatrix} \\ (\text{或 } \nabla \times \mathbf{H}) &= \mathbf{i} \left(\frac{\partial H_z}{\partial y} - \frac{\partial H_y}{\partial z} \right) + \mathbf{j} \left(\frac{\partial H_x}{\partial z} - \frac{\partial H_z}{\partial x} \right) + \mathbf{k} \left(\frac{\partial H_y}{\partial x} - \frac{\partial H_x}{\partial y} \right) \end{aligned} \quad (1-4)$$

在圆柱坐标系中:

$$\begin{aligned} \text{rot } \mathbf{H} &= \begin{vmatrix} \mathbf{a}_r \frac{1}{r} & \mathbf{a}_\theta & \mathbf{a}_z \frac{1}{r} \\ \frac{\partial}{\partial r} & \frac{\partial}{\partial \theta} & \frac{\partial}{\partial z} \\ H_r & rH_\theta & H_z \end{vmatrix} \\ &= \mathbf{a}_r \left(\frac{1}{r} \frac{\partial H_z}{\partial \theta} - \frac{\partial H_\theta}{\partial z} \right) + \mathbf{a}_\theta \left(\frac{\partial H_r}{\partial z} - \frac{\partial H_z}{\partial r} \right) \\ &\quad + \mathbf{a}_z \left[\frac{1}{r} \frac{\partial}{\partial r} (rH_\theta) - \frac{1}{r} \frac{\partial H_r}{\partial \theta} \right] \end{aligned} \quad (1-5)$$

磁通连续性定律 分析和实验表明,对空间任意区域,进入闭合曲面 S 的磁通量与出去的磁通量恒等;即磁感强度 \mathbf{B} 对闭合曲面 S 的面积分恒等于零,

$$\oint_S \mathbf{B} \cdot d\mathbf{S} = 0 \quad (1-6)$$

上式说明,磁通线是处处连续的,无头无尾的。这个规律就称为磁通连续性定律。

式(1-6)是积分形式。利用向量分析中的高斯定理或者散度的定义,不难证明

$$\text{div } \mathbf{B} = 0 \quad (1-7)$$

上式就是磁通连续性定律的微分形式。

式(1-7)说明,磁感强度的散度恒等于零,即 \mathbf{B} 是一个无源场。

在直角坐标系中,散度的表达式为:

$$\begin{aligned} \text{div } \mathbf{B} &= \frac{\partial B_x}{\partial x} + \frac{\partial B_y}{\partial y} + \frac{\partial B_z}{\partial z} \\ (\text{或 } \nabla \cdot \mathbf{B}) \end{aligned} \quad (1-8)$$

在圆柱坐标系中,

$$\text{div } \mathbf{B} = \frac{1}{r} \frac{\partial}{\partial r} (rB_r) + \frac{1}{r} \frac{\partial B_\theta}{\partial \theta} + \frac{\partial B_z}{\partial z} \quad (1-9)$$

介质的宏观磁性 介质的电磁性质是很复杂的。普遍而言,介质内每点的磁场强度 \mathbf{H} 均应为该点磁感强度 \mathbf{B} 的函数,即

$$\mathbf{H} = H(\mathbf{B}) \quad (1-10)$$

具体的函数关系取决于介质的物理性质。式(1-10)就称为介质的成分方程。

对于各向同性的磁介质, \mathbf{B} 和 \mathbf{H} 为同方向,于是

$$\mathbf{B} = \mu \mathbf{H} \quad (1-11)$$

此时介质的导磁系数 μ 为一标量。若介质为线性,则 μ 为一常值;若介质为非线性,则 μ 不是一个常值,而是磁感强度 B 的函数。

在电机中,常遇的介质有两种,一是空气,一是铁心。空气的导磁系数 μ_0 为一常值, $\mu_0 = 4\pi \times 10^{-7}$ 亨/米。铁心则是一种非线性介质,且严格来讲 B 与 H 之间不是单值关系。但在工程分析中,一般把铁心的磁化曲线作为其 $B \sim H$ 关系,即认为 $B \sim H$ 关系为单值关系;且在多数情况下近似地认为 $\mu_{Fe} = \text{常值}$ 。

恒定磁场的基本方程 综上所述,可知在恒定磁场中

$$\left. \begin{aligned} \text{rot } \mathbf{H} &= \mathbf{J} \\ \text{div } \mathbf{B} &= 0 \\ \mathbf{B} &= \mu \mathbf{H} \end{aligned} \right\} \quad (1-12)$$

式(1-12)就是恒定磁场的基本方程。

1-2 标量磁位和向量磁位

按照磁场强度的旋度是否等于零,恒定磁场分为无旋场和旋度场两种。从式(1-12)可知,在电流密度 $\mathbf{J} = 0$ 处(载流区之外), $\text{rot } \mathbf{H} = 0$, 该处的磁场就是无旋场;在 $\mathbf{J} \neq 0$ 处(载流区内部), $\text{rot } \mathbf{H} \neq 0$, 该处的磁场为旋度场。

无旋场和标量磁位 由向量分析可知,旋度为零的向量场总可以表示为一梯度场。在无旋场中,由于磁场强度的旋度为零,所以磁场强度可表示为一标量 Ω 的梯度,即

$$\mathbf{H} = -\text{grad } \Omega \quad (1-13)$$

Ω 称为无旋场的标量磁位。

在直角坐标系中,梯度的表达式为

$$\text{grad } \Omega = \mathbf{i} \frac{\partial \Omega}{\partial x} + \mathbf{j} \frac{\partial \Omega}{\partial y} + \mathbf{k} \frac{\partial \Omega}{\partial z} \quad (1-14)$$

由于

$$\mathbf{H} = \mathbf{i} H_x + \mathbf{j} H_y + \mathbf{k} H_z$$

所以

$$H_x = -\frac{\partial \Omega}{\partial x}, \quad H_y = -\frac{\partial \Omega}{\partial y}, \quad H_z = -\frac{\partial \Omega}{\partial z} \quad (1-15)$$

在圆柱坐标系中,

$$\text{grad } \Omega = \mathbf{a}_r \frac{\partial \Omega}{\partial r} + \mathbf{a}_\theta \frac{1}{r} \frac{\partial \Omega}{\partial \theta} + \mathbf{a}_z \frac{\partial \Omega}{\partial z} \quad (1-16)$$

$$\mathbf{H} = \mathbf{a}_r H_r + \mathbf{a}_\theta H_\theta + \mathbf{a}_z H_z$$

所以

$$H_r = -\frac{\partial \Omega}{\partial r}, \quad H_\theta = -\frac{1}{r} \frac{\partial \Omega}{\partial \theta}, \quad H_z = -\frac{\partial \Omega}{\partial z} \quad (1-17)$$

沿任意方向 \mathbf{l} 上标量磁位的方向导数 $\frac{\partial \Omega}{\partial l}$, 应该等于磁场强度向量 \mathbf{H} 在该方向上投影的负值,即

$$\frac{\partial \Omega}{\partial l} = -H \cos \alpha \quad (1-18)$$

式中 α 为磁场强度 \mathbf{H} 与选定方向 \mathbf{l} 间的夹角(图 1-1)。当 $\alpha = 90^\circ$ 时, $\cos \alpha = 0$,

$\frac{\partial Q}{\partial l} = 0$, 即 $Q(x, y, z) = \text{常值}$; 这一曲面(曲线)就称为标量等磁位面(线)。由此可见, 标量等磁位面(线)和磁力线互成正交。

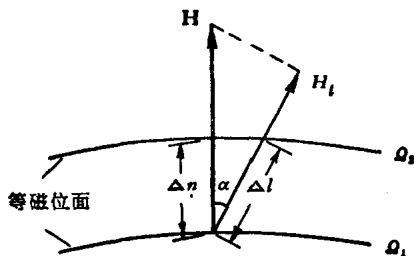


图 1-1 标量磁位的梯度与方向导数的关系

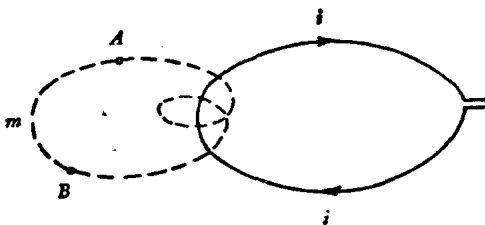


图 1-2 标量磁位的多值性

标量磁位这一概念仅在无旋场中存在, 且 A 、 B 两点间的标量磁位差可为多值、循环函数, 其值与是否环绕载流导体有关(即与路径有关)。例如在图 1-2 中, 若从 A 点出发, 环绕电流 i 后到达 B 点, 则 A 、 B 两点的磁位差 Q_{AB} 应为

$$Q_{AB} = \int_A^B \mathbf{H} \cdot d\mathbf{l} = ki + \int_{AmB} \mathbf{H} \cdot d\mathbf{l} = ki + Q_{AmB} \quad (1-19)$$

式中 k 为环绕电流 i 的次数, Q_{AmB} 为从 A 点经 m 到达 B 点(即不环绕电流 i)时 A 、 B 两点的磁位差。

对均匀介质, 把式(1-13)代入式(1-12), 可得

$$\text{div } \mathbf{B} = \mu \text{div } \mathbf{H} = -\mu \text{div} (\text{grad } Q) = 0$$

或

$$\text{div} (\text{grad } Q) = \nabla^2 Q = 0 \quad (1-20)$$

式(1-20)说明, 在无旋场中, 标量磁位 Q 满足拉普拉斯方程。

在直角坐标系中, 拉普拉斯方程为:

$$\nabla^2 Q = \frac{\partial^2 Q}{\partial x^2} + \frac{\partial^2 Q}{\partial y^2} + \frac{\partial^2 Q}{\partial z^2} = 0 \quad (1-21)$$

在圆柱坐标系中,

$$\nabla^2 Q = \frac{\partial^2 Q}{\partial r^2} + \frac{1}{r} \frac{\partial Q}{\partial r} + \frac{1}{r^2} \frac{\partial^2 Q}{\partial \theta^2} + \frac{\partial^2 Q}{\partial z^2} = 0 \quad (1-22)$$

对二维空间内的无旋场, 除磁位函数 Q 外, 还可定义一个力线函数 Ψ , $\Psi = \text{常值}$ 的曲线即为磁力线。由于磁力线和等位线互相正交(图 1-3), 所以

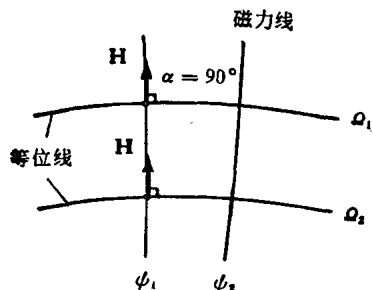


图 1-3 磁位函数和力线函数

$$\frac{dy}{dx} \Big|_Q = \text{常值} = -\frac{1}{\left(\frac{dy}{dx}\right)_\Psi = \text{常值}} \quad (1-23)$$

这样, 已知磁位函数, 即可导出力线函数, 反之亦然。以后可知, 在二维无旋场中, Q 和 Ψ 是一对共轭函数, 它们各自满足拉普拉斯方程; $Q + j\Psi$ 将组成一个复磁位函数。

无旋场除了可用标量磁位 Q 来表征和计算之外, 还

可用向量磁位 \mathbf{A} 来分析、计算。可以证明，无旋场内向量磁位 \mathbf{A} 同样满足拉普拉斯方程（参看式 1-30）。换言之，求解无旋场的问题，实质上是一个求解满足特定边界条件的拉普拉斯方程问题。

旋度场和向量磁位 在旋度场中 $\text{rot } \mathbf{H} = \mathbf{J} \neq 0$ ， \mathbf{H} 不能用一个梯度场来表示，因而不存在标量磁位的概念。但是，由向量分析可知：一个散度为零的向量场总可以表示为另一向量的旋度场。由于磁感强度 \mathbf{B} 的散度恒等于零，故为便于计算，在旋度磁场中可以定义一个向量磁位 \mathbf{A} ，使

$$\mathbf{B} = \text{rot } \mathbf{A} \quad (1-24)$$

并令

$$\text{div } \mathbf{A} = 0^v \quad (1-25)$$

这样就可得到

$$\text{rot } \mathbf{B} = \text{rot}(\text{rot } \mathbf{A}) = \text{grad}(\text{div } \mathbf{A}) - \nabla \nabla \cdot \mathbf{A} = \mu \mathbf{J} \quad (1-26)$$

或

$$\nabla \nabla \cdot \mathbf{A} = -\mu \mathbf{J} \quad (1-27)$$

式中 $\nabla \nabla \cdot$ 是作用于向量 \mathbf{A} 的一个向量拉普拉斯算符，其定义为

$$\nabla \nabla \cdot \mathbf{A} = \text{grad}(\text{div } \mathbf{A}) - \text{rot}(\text{rot } \mathbf{A}) \quad (1-28)$$

式(1-27)就是向量磁位 \mathbf{A} 所满足的微分方程，这个式子是一个向量方程，称为向量泊松方程。

对于直角坐标系，经过运算可知， $\nabla \nabla \cdot \mathbf{A}$ 恰好等于标量拉普拉斯算符 ∇^2 分别作用于 A_x 、 A_y 和 A_z 所组成的向量，即

$$\nabla \nabla \cdot \mathbf{A} = \mathbf{i} \nabla^2 A_x + \mathbf{j} \nabla^2 A_y + \mathbf{k} \nabla^2 A_z \quad (1-29)$$

此时整个向量方程式可以分解成三个标量方程式，即

$$\left. \begin{aligned} \nabla^2 A_x &= \frac{\partial^2 A_x}{\partial x^2} + \frac{\partial^2 A_x}{\partial y^2} + \frac{\partial^2 A_x}{\partial z^2} = -\mu J_x \\ \nabla^2 A_y &= \frac{\partial^2 A_y}{\partial x^2} + \frac{\partial^2 A_y}{\partial y^2} + \frac{\partial^2 A_y}{\partial z^2} = -\mu J_y \\ \nabla^2 A_z &= \frac{\partial^2 A_z}{\partial x^2} + \frac{\partial^2 A_z}{\partial y^2} + \frac{\partial^2 A_z}{\partial z^2} = -\mu J_z \end{aligned} \right\} \quad (1-30)$$

式(1-30)说明：在旋度场中，向量磁位及其在直角坐标内的三个分量都满足泊松方程；所以在直角坐标中，求解旋度磁场问题实质上是一个求解满足特定边界条件的泊松方程问题。

向量磁位不但在旋度场中存在，在无旋场中亦存在。在无旋场中，由于 $\mathbf{J} = 0$ ，所以向量磁位满足拉普拉斯方程。

由泊松方程解出向量磁位后，根据式(1-24)，即可求出磁感强度 \mathbf{B}

1) 当利用向量磁位 \mathbf{A} 来描述恒定磁场时，应注意到 \mathbf{A} 和 \mathbf{B} 不是一与一的对应关系，而是多、一对应关系；因为在 \mathbf{A} 上加上任一向量 $\nabla \varphi$ ，仍能得到同一的磁感强度 \mathbf{B} ，即 $\nabla \times (\mathbf{A} + \nabla \varphi) = \nabla \times \mathbf{A} = \mathbf{B}$ 。由于任一向量场均可表示为无旋场 \mathbf{A}' 和无源场 \mathbf{A}'' 的叠加，向量磁位 \mathbf{A} 可任意加上 $\nabla \varphi$ 就意味着 \mathbf{A} 的无旋场部份 \mathbf{A}' 是任意的，只有无源场部份 \mathbf{A}'' 才有确定的意义，因此通常取 $\mathbf{A}' = 0$ ，于是 $\mathbf{A} = \mathbf{A}''$ ，而 $\text{div } \mathbf{A} = \text{div } \mathbf{A}'' = 0$ 。

$$\left. \begin{aligned} \mathbf{B} &= \mathbf{i}B_x + \mathbf{j}B_y + \mathbf{k}B_z \\ B_x &= \frac{\partial A_z}{\partial y} - \frac{\partial A_y}{\partial z} \\ B_y &= \frac{\partial A_x}{\partial z} - \frac{\partial A_z}{\partial x} \\ B_z &= \frac{\partial A_y}{\partial x} - \frac{\partial A_x}{\partial y} \end{aligned} \right\} \quad (1-31)$$

对二维磁场, $\mathbf{J} = \mathbf{k}J_z$, $J_x = J_y = 0$; $\mathbf{A} = \mathbf{k}A_z$, $A_x = A_y = 0$; 因此只要求解 A_z 的二维泊松方程即可, 即

$$\nabla^2 A_z = \frac{\partial^2 A_z}{\partial x^2} + \frac{\partial^2 A_z}{\partial y^2} = -\mu J_z \quad (1-32)$$

此时

$$B_x = \frac{\partial A_z}{\partial y}, \quad B_y = -\frac{\partial A_z}{\partial x} \quad (1-33)$$

这实质上就相当于把求解旋度磁场中向量 \mathbf{B} 的问题, 转化为一个求解 A_z 的标量泊松方程问题。

对于圆柱坐标系, 根据向量拉普拉斯算符 ∇^2 的定义, 经过运算以后可知, 向量磁位 \mathbf{A} 的三个分量 A_r 、 A_θ 和 A_z 应满足下列方程:

$$\left. \begin{aligned} \frac{\partial^2 A_r}{\partial r^2} + \frac{1}{r} \frac{\partial A_r}{\partial r} - \frac{1}{r^2} A_r + \frac{1}{r^2} \frac{\partial^2 A_r}{\partial \theta^2} + \frac{\partial^2 A_r}{\partial z^2} - \frac{2}{r^2} \frac{\partial A_\theta}{\partial \theta} &= -\mu J_r \\ \frac{\partial^2 A_\theta}{\partial r^2} + \frac{1}{r} \frac{\partial A_\theta}{\partial r} - \frac{1}{r^2} A_\theta + \frac{1}{r^2} \frac{\partial^2 A_\theta}{\partial \theta^2} + \frac{\partial^2 A_\theta}{\partial z^2} + \frac{2}{r^2} \frac{\partial A_r}{\partial \theta} &= -\mu J_\theta \\ \frac{\partial^2 A_z}{\partial r^2} + \frac{1}{r} \frac{\partial A_z}{\partial r} + \frac{1}{r^2} \frac{\partial^2 A_z}{\partial \theta^2} + \frac{\partial^2 A_z}{\partial z^2} &= -\mu J_z \end{aligned} \right\} \quad (1-34)$$

或

$$\left. \begin{aligned} \nabla^2 A_r - \frac{1}{r^2} A_r - \frac{2}{r^2} \frac{\partial A_\theta}{\partial \theta} &= -\mu J_r \\ \nabla^2 A_\theta - \frac{1}{r^2} A_\theta + \frac{2}{r^2} \frac{\partial A_r}{\partial \theta} &= -\mu J_\theta \\ \nabla^2 A_z &= -\mu J_z \end{aligned} \right\} \quad (1-35)$$

式(1-35)说明, 在圆柱坐标系中, 分量 A_z 单独满足标量泊松方程, A_r 和 A_θ 则组成联立偏微分方程组。

对二维磁场, $\mathbf{J} = \mathbf{a}_z J_z$, $J_r = J_\theta = 0$; $\mathbf{A} = \mathbf{a}_z A_z$, $A_r = A_\theta = 0$, 因此仅需求解 A_z 的二维泊松方程即可, 即

$$\nabla^2 A_z = \frac{\partial^2 A_z}{\partial r^2} + \frac{1}{r} \frac{\partial A_z}{\partial r} + \frac{1}{r^2} \frac{\partial^2 A_z}{\partial \theta^2} = -\mu J_z \quad (1-36)$$

向量磁位求出后, 通过面积 S 的磁通量 Φ 即可求出 (图 1-4):

$$\begin{aligned} \Phi &= \int_S \mathbf{B} \cdot d\mathbf{S} = \int_S \text{rot } \mathbf{A} \cdot d\mathbf{S} \\ &= \oint_C \mathbf{A} \cdot d\mathbf{l} = \oint_C A_x dx + A_y dy + A_z dz \end{aligned} \quad (1-37)$$

上式说明,通过面积 S 的磁通量就等于向量磁位 \mathbf{A} 沿该曲面周界线 C 的回路积分值。

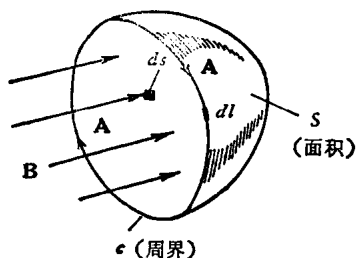


图 1-4 由向量磁位 \mathbf{A} 求磁通量 Φ

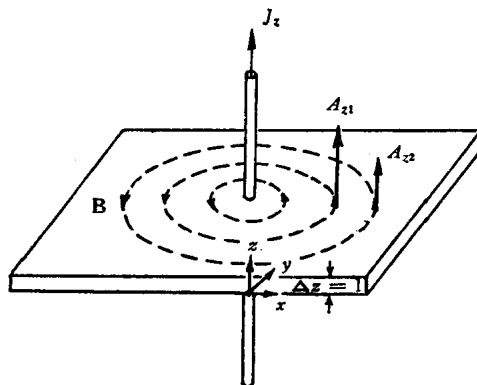


图 1-5 二维磁场问题中 J_z 、 A_x 和 Φ 的关系

对二维磁场问题,通过单位轴向长度的磁通量 $\Delta\Phi$ 为(图 1-5):

$$\Delta\Phi = \int_0^1 A_{x2} dz - \int_0^1 A_{x1} dz = (A_{x2} - A_{x1}) \int_0^1 dz = \Delta A_x \quad (1-38)$$

故向量磁位将具有力线函数的性质 $A_x = \mu\psi$, 而等 A 线将与磁力线重合。

1-3 恒定磁场的边界条件

在实际问题中,在所研究的区域内,常会遇到不同 μ 值的磁介质形成交界面的情况(例如在电机中,气隙和铁心形成交界面)。此时常需知道由一种介质进入另一种介质时,磁感强度 \mathbf{B} 和磁场强度 \mathbf{H} 发生怎样的变化。

在不同介质形成的交界面上,由于介质的性质有一突变,故磁场亦会有突变;因此在交界面处磁场基本方程的微分形式已不再适用,须用新的关系——磁场的边界条件来代替。对求解具有分界面和特定边界的磁场问题时,边界条件是必不可少的。

在交界面处,磁场基本方程组的积分形式仍然有效,故边界条件可据此推出。

交界面上电流密度为零或有限值时 平行于交界面作一小扁平匣,如图 1-6 所示。把磁通连续性定律应用于该小扁匣,并令 S_1 和 S_2 的面积 $\Delta S \rightarrow 0$,再考虑到小匣侧面的面积为高阶无穷小量,可得

$$\oint \mathbf{B} \cdot d\mathbf{S} = (B_{1n} - B_{2n})\Delta S = 0$$

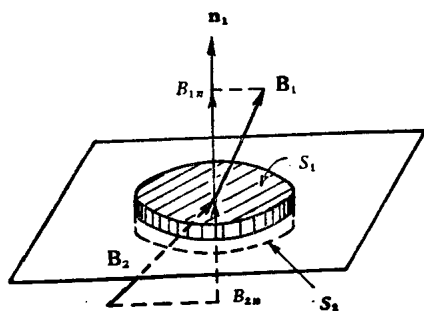


图 1-6 交界面两边磁感强度法向分量的关系

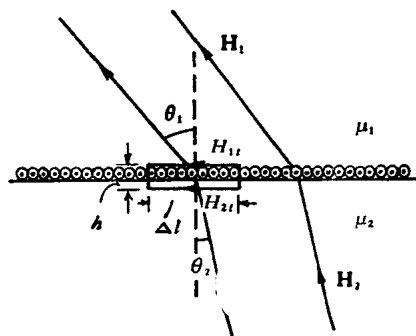


图 1-7 交界面两边磁场强度切向分量的关系

即

$$B_{1n} = B_{2n} \quad (1-39)$$

或

$$\mu_1 H_1 \cos \theta_1 = \mu_2 H_2 \cos \theta_2 \quad (1-40)$$

式中 θ 为磁场与交界面法线间的夹角。式(1-39)说明,磁场通过交界面时,磁感强度的法向分量是连续的。

再考虑图 1-7 所示小扁回路,此回路的长边 Δl 与交界面平行, $\Delta l \rightarrow 0$; 短边 h 为高阶无穷小量。对此回路应用安培全电流定律,可得

$$\oint \mathbf{H} \cdot d\mathbf{l} = (H_{1t} - H_{2t})\Delta l = Jh \cdot \Delta l$$

由于电流密度 J 为零或有限值,故

$$\lim_{h \rightarrow 0} (H_{1t} - H_{2t}) = \lim_{h \rightarrow 0} Jh = 0 \quad (1-41)$$

所以

$$H_{1t} = H_{2t} \quad (1-42)$$

或

$$H_1 \sin \theta_1 = H_2 \sin \theta_2 \quad (1-43)$$

式(1-43)说明,若交界面上的电流密度为零或有限值,磁场通过交界面时,磁场强度的切向分量是连续的。

式(1-39)和(1-42)这两个式子就是恒定磁场的边界条件。

将式(1-43)除以式(1-40),可得

$$\frac{\operatorname{tg} \theta_1}{\operatorname{tg} \theta_2} = \frac{\mu_1}{\mu_2} \quad (1-44)$$

若交界面的一边(例如区域 2)为铁磁物质,另一边为空气;并设 $\mu_2 = \mu_{r0} = \infty$, 则上式变为 $\frac{\operatorname{tg} \theta_1}{\operatorname{tg} \theta_2} = 0$ 。此时可有以下几种情况:

1. 铁心为单连域,铁内无载流导体。对这种情况,磁力线从空气进入铁心时垂直于铁心表面, $\theta_1 = 0^\circ$, 铁心表面为一标量等磁位面。
2. 铁心为双连域,铁内无载流导体,且铁心链过的全电流值 $\Sigma i = 0$, 如图 1-8 所示。这种情况和第一种情况相似,磁力线从空气进入铁心时垂直于铁心表面,铁心表面仍为一标量等磁位面。

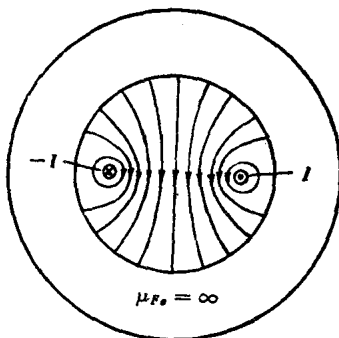


图 1-8 铁心为双连域,铁心链过的全电流值 $\Sigma i = 0$ 时。

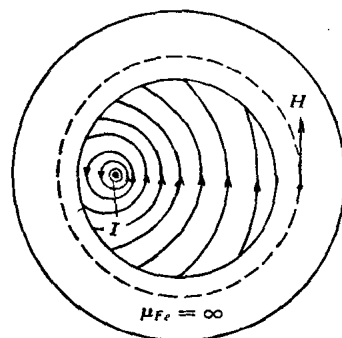


图 1-9 铁心为双连域,铁心链过的全电流值 $\Sigma i \neq 0$ 时。