

D O I T Y O U R S E L F

自己动手做

(DIY)



# 自己开车

Z I J I K A I C H E

任振林 / 编著



湖南科学技术出版社

ZJKC

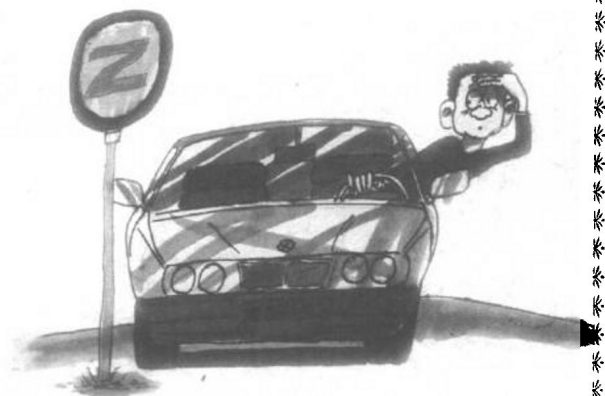
自己动手做

DO IT YOURSELF (DIY)

# 自己开车

ZIJIKAICHE

任振林 / 编著



湖南科学技术出版社

自己动手做丛书

## 自己开车

编 著 任振林

责任编辑 罗 蕾

出版发行 湖南科学技术出版社

社 址 长沙市湘雅路 280 号

[http //www hnstp com](http://www.hnstp.com)

邮购联系 本社直销科 0731 4375808

印 刷 湖南省新华印刷二厂

(印装质量问题请直接与本厂联系)

厂 址 邵阳市双坡岭

邮 编 422001

经 销 湖南省新华书店

出版日期 2001 年 6 月第 1 版第 4 次

开 本 787mm × 1092mm 1/32

印 张 6 875

插 页 4

字 数 152000

书 号 ISBN 7 5357-2709-3/II · 49

定 价 13.00 元

(版权所有 · 翻印必究)

## 编者的话

很多朋友都想自己学开车，但苦于工作太忙，没有时间，去驾校学吧，又是一件辛苦而又费劲的事情；找个师傅手把手地教那当然好，但机会有限且师傅的严厉的脸色也难以让人接受。因此，学开车成了一件令人非常渴望但难以如愿的事情。

朋友，别急。现在您轻轻松松学开车的机会来了。茶余饭后，端张靠椅，打开此书，细细地读，慢慢地品。什么“停车起步”、如何“风里来雨里去”、“穿泥过水”、“超车避让”里面全都有；如何“节油、省费”、“安全驾驶”里面也都讲了，至于您最不愿意犯的“违章及交通事故”也提前为您打了“预



防针”。当然，别忘了“勤学”还要加上“苦练”才是学会开车的关键哦。

相信您在不知不觉学会了开车后，还舍不得让本书离开您，因为它确实是您“自己开车”的好帮手。“Do it yourself”（自己动手做）这个伴随着新世纪来到我们身边的生活新概念，相信您不会拒绝吧！



## 目 录

### 一、自己学开车

1. 学开车从上下汽车驾驶室开始/3
2. 识别汽车各操纵装置、仪表及信号装置/4
3. 正确的驾车姿势是怎样的/12
4. 学会判断交通信号/13
5. 准确识别交通标志/16
6. 正确辨认交通标线/27
7. 如何启动汽车发动机/34
8. 怎样操纵离合器踏板/35
9. 汽车如何平稳起步/36



10. 怎样掌握换挡时机/39
11. 加挡是怎样操作的/40
12. 减挡是如何进行的/41
13. 换挡操作的要求及注意事项/42
14. 如何正确操纵自动变速器/43
15. 行车中, 请掌握好手中的方向盘/45
16. 如何正确操纵制动踏板/47
17. 怎样正确运用制动/49
18. 怎样倒车/50
19. 如何调头/52
20. 一般情况下如何控制车速和行车间距/54
21. 如何正确停车/55
22. 汽车发动机怎样正确熄火/56
23. 坡道上如何驾驶/57
24. 弯道上怎样驾驶/58
25. 如何正确会车/59
26. 怎样正确超车和避让超车/60
27. 高速公路上行驶如何超车/62
28. 在高速公路上行车有哪些规定/63
29. 驾车上高速公路前, 必须做好哪些检查工作/65
30. 如何正确驾车出入高速公路/66
31. 行车中, 如何正确选择行驶路线/68
32. 驾车过桥/69
33. 如何驾车通过隧道和涵洞/70
34. 如何驾车穿越铁路/71
35. 汽车过渡口/72
36. 汽车怎样通过砂土路段/73
37. 泥泞翻浆路段如何驾驶/73



38. 冰雪道路如何驾驶/75
39. 汽车驾驶证考试的桩考图及驾驶操作方法/77
40. 汽车驾驶证考试的内容, 办法及标准/81

## 二、开车省钱的窍门

1. 自己开车省油的要诀/90
2. 养成先踩离合器踏板再启动发动机的好习惯/91
3. 千万不要长时间打起动马达/92
4. 合理运用暖机起步/93
5. 切勿猛踩油门再熄火/95
6. 冷车不要猛踩油门踏板/95
7. 不要长时间把脚放在离合器踏板上/96
8. 正确理解经济车速、合理控制车速快慢/97
9. 踩油门省油的窍门/98
10. 省油不宜拖挡/99
11. 正确换挡把油省/100
12. 巧用制动节省油/101
13. 合理滑行可节油/103
14. 开新车须知/105
15. 合理驾驶操作, 减少轮胎损耗/107

## 三、安全驾驶的方法

1. 谨防方向盘失灵/112
2. 坡道起步防后溜/113
3. 使用紧急制动怎样保证安全/114
4. 发动机过热怎么办/115
5. 车辆抛锚要镇定/116
6. 脚刹失灵勿惊慌/117





7. 车辆突然溜滑怎么办/118
8. 汽车着火慎处理/119
9. 突然爆胎防倾翻/120
10. 山路行车需小心/121
11. 车轮陷坑可自救/123
12. 弯道行车时怎样避免事故/124
13. 夜间行车应注意什么/125
14. 夏季高温行车应注意什么/127
15. 行车遇大风雨怎么办/128
16. 开车前驾驶员不宜过多食用的几种食品/129
17. 驾驶员应具备的基本素质有哪些/131
18. 如何评价自己驾驶技术的熟练程度/132
19. 怎样积累安全驾驶经验/134
20. 掌握生物节律，确保行车安全/135
21. 文明行车心舒畅，安全行车有保障/136

#### 四、交通违章及其处罚

1. 什么是交通违章/141
2. 交通违章的基本要素有哪些/142
3. 交通违章处罚的原则是什么/143
4. 交通违章处罚的最终裁定应由谁做出/144
5. 交通违章处罚尺度一览表/145
6. 交通违章处罚程序一览表/148
7. 交通违章处罚的责任年龄和责任能力是怎样规定的/149
8. 一人有两种以上违章行为应如何处罚/150
9. 二人以上共同违反交通管理行为应如何处罚/151



## 五、交通事故处理

### (一) 交通事故现场处理/155

1. 什么叫道路交通事故？它是怎样分类的？应由什么机关来处理？/155
2. 交通事故中的死亡、重伤和轻伤是怎样规定的/157
3. 发生交通事故后当事人应怎么办/158
4. 发生交通事故后如何报案/159
5. 怎样保护交通事故现场/160
6. 怎样抢救事故中的受伤者/161
7. 交通肇事车辆逃逸怎么办/162
8. 接受交警讯问时应注意什么/163
9. 交通事故伤者急救的医疗费由谁来预付/164
10. 交通事故逃逸案中的抢救期间医疗费、死者丧葬费由谁预付/165
11. 交通事故不能私了/166
12. 车辆事故后，如何办理保险索赔手续/168

### (二) 交通事故责任认定/171

1. 什么叫交通事故责任/171
2. 认定交通事故责任的原则是什么？怎样认定交通事故责任/172
3. 当事人对交通事故责任认定有异议怎么办/173
4. 怎样申请交通事故责任重新认定/175
5. 怎样拟写重新认定申请书/176
6. 对重新认定不服怎么办/177

### (三) 交通事故损害赔偿与调解/178

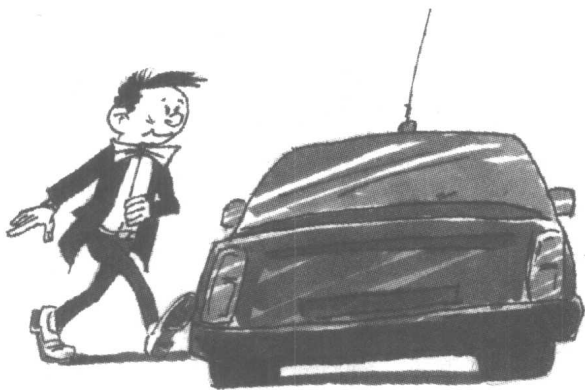
1. 公安机关调解损害赔偿事故的原则是什么/178
2. 哪些人可参加交通事故损害赔偿的调解/179



3. 公安机关调解损害赔偿的主要做法是怎样的/180
  4. 机动车在已转卖,但未办过户手续期间发生交通事故的损害赔偿应由谁承担/181
  5. 交通事故损害赔偿的调解期限是怎样规定的/182
  6. 交通事故损害赔偿的项目是怎样规定的/183
  7. 交通事故损害赔偿的标准是根据什么来规定的/184
  8. 交通事故损害赔偿标准一览表/185
- 附录1 中华人民共和国道路交通管理条例/188
- 附录2 中华人民共和国《高速公路交通管理办法》/212



# 一、自己学开车

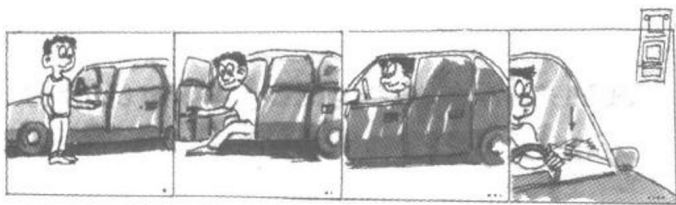


原书空白页

## 1. 学开车从上下汽车驾驶室开始

开车直接关系到人的生命和财产的安全，为了保证行车的安全，必须使每个驾驶操作的动作做得规范。因此一开始学开车就要严格要求自己，以免养成错误的操作习惯。好，现在我们就从如何上下驾驶室开始，全面系统地学习汽车驾驶技术。

上汽车驾驶室时，一般用左手开门，右手扶住门框内侧（或右手扶住方向盘），左脚踏上脚踏板（对轿车而言，左脚踏在地上），右脚顺势跨进驾驶室并伸向油门踏板方向，身体自然坐下，然后收左脚并随手关门，行驶中还应锁住车门，系列动作如下图所示。

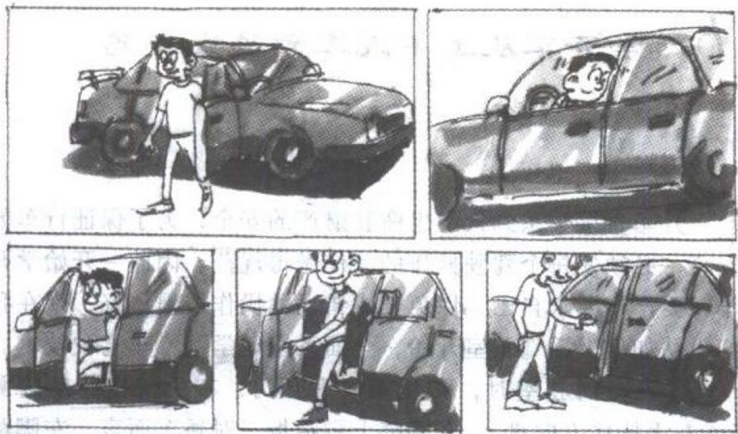


上车动作

下汽车驾驶室时，动作与上车动作相反。要求先做完停车



动作，并运用“两次开门法”：将车门先打开至全开位置的一半略停，探头观察后面没有车辆临近，确认安全时，再开大车门至自然停止位置，以免与其他行驶的车辆相撞。如下图所示。



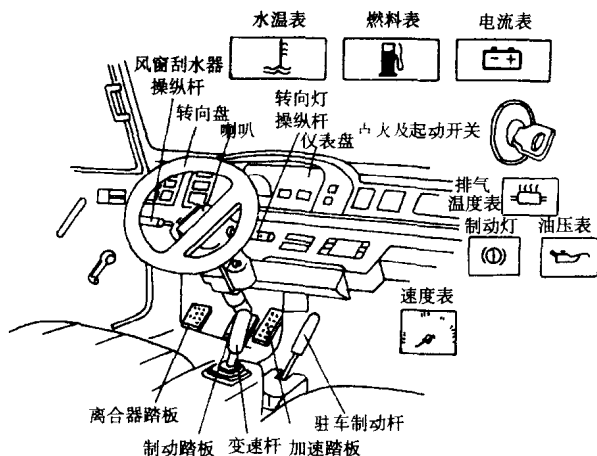
下车动作

## 2. 识别汽车各操纵装置、仪表及信号装置

您初学开车，必须首先弄清楚汽车上各操纵装置、仪表及信号装置的名称、位置和作用，否则，将无从着手。虽然不同



车辆中操纵装置的外形和位置有所不同，但一些主要操纵装置的位置是差不多的。典型汽车的主要操纵装置的名称、位置如下图所示。



汽车主要操纵装置位置和名称

下图是国产富康轿车驾驶室内部位置图（见下页）。

(1) 汽车上的主要操纵装置包括：方向盘、变速杆、离合器踏板、制动踏板、加速踏板、点火及起动开关和驻车制动杆等。

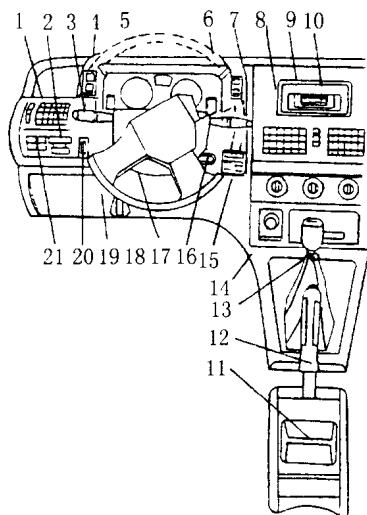
方向盘也叫转向盘，利用它来控制汽车行驶的方向，驾驶员可要好好地掌握着它。

变速杆的球头上表示出各档的位置，其中 R 表示倒档，各数字分别表示各前进档。您操纵它使其处在不同档位可以改变汽车行驶的牵引力和车速；用它还可使汽车进行倒车。变速杆的操作还必须有离合器踏板的配合。自动变速器操纵杆的外





形、档位符号及作用都有明显不同。



富康轿车驾驶室内部布置图

1 8-左、中通风口, 2-阻风门拉钮, 3-喇叭、照明及转向开关, 4-雾灯开关; 5-组合仪表板; 6-刮水器及玻璃洗涤器开关; 7-危险报警灯开关, 9-空调开关, 10-数字时钟, 11-杂物架; 12-驻车制动杆, 13-变速杆, 14-占烟器; 15-右后视镜电动调整开关; 16-点火开关/转向盘锁, 17-转向盘调整手柄; 18-发动机罩开启手柄; 19-熔断丝盒, 20-仪表板照明灯亮度调整钮, 21-前照灯调整开关

离合器踏板、制动踏板和加速踏板一般处在方向盘下方驾驶室底板上面, 从左至右的顺序依次排列 (如图所示)。离合器踏板由左脚来操纵; 制动踏板和加速踏板一般都由右脚来控制。离合器踏板的正确运用可帮助我们实现汽车的平稳起步, 方便变速器换档, 具有自动变速器装置汽车却没有离合器。制动踏板可用来使汽车减速和停车。加速踏板也称油门踏板, 用

