

第 2 卷

# 费曼物理学讲义

---

R. P. 费曼  
〔美〕 R. B. 莱登 著  
M. 桑兹

---

上海科学技术出版社

---



〔美〕 R. P. 费曼 R. B. 莱登 M. 桑兹

# 费曼物理学讲义

• 第二卷 •

王子辅译

上海科学技术出版社

THE FEYNMAN LECTURES ON PHYSICS  
R. P. Feynman R. B. Leighton M. Sands  
Addison-Wesley Publishing Company., 1964

量子物理学讲义

第一卷

〔美〕R.P. 费曼 R.B. 莱顿 M. 桑兹

王子辅 译

上海科学技术出版社出版

(上海瑞金二路 450 号)

上海各埠上海发行所发行 上海商务印刷厂印刷

开本 787×1092 1/16 印张 33.5 字数 803,000

1981 年 1 月第 1 版 1981 年 1 月第 1 次印刷

印数 1—6,500

书号: 13119·850 定价: (科四) 3.10 元

# 目 录

<p><b>第 1 章 电磁学</b> .....1</p> <p>    § 1-1 电力 .....1</p> <p>    § 1-2 电场和磁场 .....3</p> <p>    § 1-3 矢量场的特性 .....4</p> <p>    § 1-4 电磁学定律 .....6</p> <p>    § 1-5 场是什么? .....9</p> <p>    § 1-6 科学技术中的电磁学 .....10</p> <p><b>第 2 章 矢量场的微分运算</b> .....12</p> <p>    § 2-1 对物理学的理解 .....12</p> <p>    § 2-2 标量场和矢量场——<math>T</math> 与 <math>h</math> .....13</p> <p>    § 2-3 场的微商——梯度 .....15</p> <p>    § 2-4 算符 <math>\nabla</math> .....17</p> <p>    § 2-5 <math>\nabla</math> 的运算 .....18</p> <p>    § 2-6 热流的微分方程 .....20</p> <p>    § 2-7 矢量场的二阶微商 .....20</p> <p>    § 2-8 陷阱 .....23</p> <p><b>第 3 章 矢量积分运算</b> .....24</p> <p>    § 3-1 矢量积分; <math>\nabla\psi</math> 的线积分 .....24</p> <p>    § 3-2 矢量场的通量 .....26</p> <p>    § 3-3 来自小立方体的通量; 高斯定理 .....28</p> <p>    § 3-4 热传导; 扩散方程 .....29</p> <p>    § 3-5 矢量场的环流 .....31</p> <p>    § 3-6 绕行一个正方形的环流; 斯托克斯定理 .....32</p> <p>    § 3-7 无旋度场与无散度场 .....34</p> <p>    § 3-8 总结 .....35</p> <p><b>第 4 章 静电学</b> .....37</p> <p>    § 4-1 静电和静磁 .....37</p> <p>    § 4-2 库仑定律; 迭加原理 .....38</p> <p>    § 4-3 电势 .....40</p> <p>    § 4-4 <math>E = -\nabla\phi</math> .....42</p> <p>    § 4-5 <math>E</math> 的通量 .....43</p> <p>    § 4-6 高斯定理; <math>E</math> 的散度 .....46</p> <p>    § 4-7 带电球体之场 .....47</p> <p>    § 4-8 场线; 等势面 .....47</p> <p><b>第 5 章 高斯定律的应用</b> .....50</p>	<p>    § 5-1 静电学就是高斯定律加... .....50</p> <p>    § 5-2 静电场中的平衡 .....50</p> <p>    § 5-3 有导体时的平衡 .....51</p> <p>    § 5-4 原子的稳定性 .....52</p> <p>    § 5-5 线电荷之场 .....52</p> <p>    § 5-6 面电荷; 平行板 .....53</p> <p>    § 5-7 带电球体; 球壳 .....54</p> <p>    § 5-8 点电荷之场是否恰好是 <math>1/r^2</math>? .....55</p> <p>    § 5-9 孤立导体之场 .....57</p> <p>    § 5-10 导体空腔里之场 .....58</p> <p><b>第 6 章 在各种情况下的电场</b> .....60</p> <p>    § 6-1 静电势方程组 .....60</p> <p>    § 6-2 电偶极子 .....61</p> <p>    § 6-3 矢量方程述评 .....63</p> <p>    § 6-4 用梯度表示的偶极子势 .....63</p> <p>    § 6-5 任意电荷分布的偶极子近似 .....65</p> <p>    § 6-6 带电导体群之场 .....67</p> <p>    § 6-7 镜象法 .....67</p> <p>    § 6-8 导电平面附近的点电荷 .....68</p> <p>    § 6-9 导电球体附近的点电荷 .....69</p> <p>    § 6-10 电容器与平行极板 .....70</p> <p>    § 6-11 高电压击穿 .....72</p> <p>    § 6-12 场致发射显微镜 .....73</p> <p><b>第 7 章 在各种情况下的电场(续)</b> .....75</p> <p>    § 7-1 求静电场的各种方法 .....75</p> <p>    § 7-2 二维场; 复变函数 .....76</p> <p>    § 7-3 等离子体振荡 .....79</p> <p>    § 7-4 电解质内的胶态粒子 .....81</p> <p>    § 7-5 栅极的静电场 .....83</p> <p><b>第 8 章 静电能</b> .....85</p> <p>    § 8-1 电荷的静电能; 均匀带电球 .....85</p> <p>    § 8-2 电容器的能量; 施于带电导体上之力 .....86</p> <p>    § 8-3 离子晶体的静电能 .....88</p> <p>    § 8-4 核内的静电能 .....91</p> <p>    § 8-5 静电场中的能量 .....94</p> <p>    § 8-6 点电荷的能量 .....96</p>
---	---

<b>第 9 章 大气中的电</b> .....	98	§ 13-8 迭加原理; 右手法则 .....	156
§ 9-1 大气的电势陡度 .....	98	<b>第 14 章 在各种不同情况下的磁场</b> .....	157
§ 9-2 大气中的电流 .....	99	§ 14-1 矢势 .....	157
§ 9-3 大气电流的来源 .....	101	§ 14-2 已知电流的矢势 .....	159
§ 9-4 雷雨 .....	102	§ 14-3 直导线 .....	160
§ 9-5 电荷分离的机制 .....	105	§ 14-4 长螺线管 .....	161
§ 9-6 闪电 .....	108	§ 14-5 一个小回线之场; 磁偶极子 .....	163
<b>第 10 章 电介质</b> .....	111	§ 14-6 电路的矢势 .....	165
§ 10-1 介电常数 .....	111	§ 14-7 毕奥-萨伐尔定律 .....	165
§ 10-2 极化矢量 $P$ .....	112	<b>第 15 章 矢势</b> .....	167
§ 10-3 极化电荷 .....	113	§ 15-1 作用于—电流回路上之力; 偶极子能量 .....	167
§ 10-4 有电介质时的静电方程组 .....	116	§ 15-2 机械能与电能 .....	169
§ 10-5 有电介质时的场和力 .....	117	§ 15-3 稳恒电流的能量 .....	171
<b>第 11 章 在电介质内部</b> .....	120	§ 15-4 $B$ 与 $A$ 的对比 .....	173
§ 11-1 分子偶极子 .....	120	§ 15-5 矢势与量子力学 .....	174
§ 11-2 电子极化程度 .....	120	§ 15-6 对静态是对的而对动态将是错的 .....	180
§ 11-3 有极分子; 取向极化 .....	122	<b>第 16 章 感生电流</b> .....	183
§ 11-4 电介质空腔里的电场 .....	125	§ 16-1 电动机与发电机 .....	183
§ 11-5 液体的介电常数; 克劳修斯-莫索提方程 .....	126	§ 16-2 变压器与电感 .....	186
§ 11-6 固态电介质 .....	127	§ 16-3 作用于感生电流上之力 .....	187
§ 11-7 铁电现象; $BaTiO_3$ .....	128	§ 16-4 电工技术 .....	191
<b>第 12 章 静电模拟</b> .....	132	<b>第 17 章 感应定律</b> .....	194
§ 12-1 相同的方程组会有相同的解 .....	132	§ 17-1 感应的物理过程 .....	194
§ 12-2 热流; 无限大平面边界附近的点源 .....	133	§ 17-2 “通量法则”的一些例外 .....	195
§ 12-3 绷紧的薄膜 .....	136	§ 17-3 感生电场使粒子加速; 电子感应加速器 .....	196
§ 12-4 中子扩散; 均匀媒质中的均匀球形源 .....	138	§ 17-4 一个佯谬 .....	198
§ 12-5 无旋的流体流动; 从球旁经过的流动 .....	140	§ 17-5 交流发电机 .....	199
§ 12-6 照明; 对平面的均匀照明 .....	142	§ 17-6 互感 .....	202
§ 12-7 大自然的“基本统一性” .....	143	§ 17-7 自感 .....	204
<b>第 13 章 静磁学</b> .....	145	§ 17-8 电感与磁能 .....	205
§ 13-1 磁场 .....	145	<b>第 18 章 麦克斯韦方程组</b> .....	209
§ 13-2 电流; 电荷守恒 .....	145	§ 18-1 麦克斯韦方程组 .....	209
§ 13-3 作用于电流上的磁力 .....	146	§ 18-2 该新项是怎样工作的 .....	211
§ 13-4 稳恒电流的磁场; 安培定律 .....	147	§ 18-3 都属于经典物理学 .....	213
§ 13-5 直导线与螺线管的磁场; 原子电流 .....	149	§ 18-4 行移场 .....	213
§ 13-6 磁场与电场的相对性 .....	151	§ 18-5 光速 .....	216
§ 13-7 电流与电荷的变换 .....	155	§ 18-6 求解麦克斯韦方程组; 势和波方程 .....	217
		<b>第 19 章 最小作用原理(专题演讲)</b> .....	221

<b>第 20 章 麦克斯韦方程组在自由空间中之解</b> .....	236	§ 25-3 四维陡度	314
§ 20-1 自由空间波; 平面波	236	§ 25-4 按四维记法的电动力学	317
§ 20-2 三维波	243	§ 25-5 运动电荷的四元势	318
§ 20-3 科学的想象	244	§ 25-6 电动力学方程组的不变性	318
§ 20-4 球面波	246	<b>第 26 章 场的洛伦兹变换</b> .....	321
<b>第 21 章 有电流和电荷时麦克斯韦方程组的解</b> .....	251	§ 26-1 运动电荷的四元势	321
§ 21-1 光与电磁波	251	§ 26-2 恒速点电荷之场	322
§ 21-2 由点源产生之球面波	252	§ 26-3 场的相对论变换	325
§ 21-3 麦克斯韦方程组的通解	254	§ 26-4 用相对论记法的运动方程	331
§ 21-4 振荡偶极子之场	255	<b>第 27 章 场能量和场动量</b> .....	335
§ 21-5 运动电荷之势; 连纳德和韦查特通解	259	§ 27-1 局域守恒	335
§ 21-6 恒速运动电荷之势; 洛伦兹公式	262	§ 27-2 能量守恒与电磁学	336
<b>第 22 章 交流电路</b> .....	265	§ 27-3 电磁场中的能量密度和能流	337
§ 22-1 阻抗	265	§ 27-4 场能的不确定性	340
§ 22-2 发电机	269	§ 27-5 能流实例	340
§ 22-3 理想元件网路; 基尔霍夫法则	271	§ 27-6 场动量	343
§ 22-4 等效电路	275	<b>第 28 章 电磁质量</b> .....	347
§ 22-5 能量	276	§ 28-1 点电荷的场能量	347
§ 22-6 梯形网路	277	§ 28-2 运动电荷的场动量	348
§ 22-7 滤波器	279	§ 28-3 电磁质量	349
§ 22-8 其他电路元件	282	§ 28-4 电子施于其自身之力	350
<b>第 23 章 空腔谐振器</b> .....	285	§ 28-5 改进麦克斯韦理论的尝试	352
§ 23-1 实际电路元件	285	§ 28-6 核力场	358
§ 23-2 在高频上的电容器	286	<b>第 29 章 电荷在电场和磁场中的运动</b> .....	361
§ 23-3 谐振空腔	290	§ 29-1 在匀强电场或匀强磁场中的运动	361
§ 23-4 空腔波模	293	§ 29-2 动量分析	361
§ 23-5 空腔与谐振电路	295	§ 29-3 静电透镜	363
<b>第 24 章 波导</b> .....	297	§ 29-4 磁透镜	363
§ 24-1 传输线	297	§ 29-5 电子显微镜	364
§ 24-2 矩形波导	300	§ 29-6 加速器中的导向场	365
§ 24-3 截止频率	302	§ 29-7 交变陡度聚焦法	367
§ 24-4 导波的速率	303	§ 29-8 在交叉电磁场中的运动	369
§ 24-5 导波的检测	304	<b>第 30 章 晶体的内禀几何</b> .....	371
§ 24-6 波导管	305	§ 30-1 晶体的内禀几何	371
§ 24-7 波导模式	307	§ 30-2 晶体中的化学键	372
§ 24-8 从另一角度来看导波	307	§ 30-3 晶体生长	373
<b>第 25 章 按相对论记法的电动力学</b> .....	310	§ 30-4 晶体点阵	374
§ 25-1 四元矢	310	§ 30-5 二维对称性	375
§ 25-2 标积	312	§ 30-6 三维对称性	378
		§ 30-7 金属强度	379
		§ 30-8 位错与晶体生长	380

§ 30-9 布喇格-奈伊模型 .....	381	§ 35-5 绝热去磁冷却法 .....	442
<b>第 31 章 张量</b> .....	382	§ 35-6 核磁共振 .....	443
§ 31-1 极化张量 .....	382	<b>第 36 章 铁磁性</b> .....	446
§ 31-2 张量分量的变换 .....	383	§ 36-1 磁化电流 .....	446
§ 31-3 能量椭球 .....	384	§ 36-2 $H$ 场 .....	450
§ 31-4 其他张量; 惯性张量 .....	387	§ 36-3 磁化曲线 .....	452
§ 31-5 叉积 .....	389	§ 36-4 铁芯电感 .....	454
§ 31-6 胁强张量 .....	389	§ 36-5 电磁铁 .....	455
§ 31-7 高阶张量 .....	392	§ 36-6 自发磁化 .....	457
§ 31-8 电磁动量的四元张量 .....	393	<b>第 37 章 磁性材料</b> .....	463
<b>第 32 章 稠密材料的折射率</b> .....	396	§ 37-1 已知的铁磁性 .....	463
§ 32-1 物质的极化 .....	396	§ 37-2 热力学性质 .....	466
§ 32-2 在电介质中的麦克斯韦方程组 .....	398	§ 37-3 磁滞回线 .....	467
§ 32-3 电介质中的波 .....	399	§ 37-4 铁磁性材料 .....	472
§ 32-4 复折射率 .....	402	§ 37-5 特殊磁性材料 .....	474
§ 32-5 混合物的折射率 .....	403	<b>第 38 章 弹性学</b> .....	477
§ 32-6 金属中的波 .....	404	§ 38-1 胡克定律 .....	477
§ 32-7 低频近似与高频近似; 趋肤深度 与等离子体频率 .....	405	§ 38-2 匀胁变 .....	478
<b>第 33 章 表面反射</b> .....	409	§ 38-3 扭棒; 切变波 .....	482
§ 33-1 光之反射与折射 .....	409	§ 38-4 弯梁 .....	485
§ 33-2 稠密材料中之波 .....	410	§ 38-5 弯折 .....	488
§ 33-3 边界条件 .....	412	<b>第 39 章 弹性材料</b> .....	490
§ 33-4 反射波与透射波 .....	416	§ 39-1 胁变张量 .....	490
§ 33-5 金属上的反射 .....	419	§ 39-2 弹性张量 .....	493
§ 33-6 全内反射 .....	420	§ 39-3 在弹性体中的运动 .....	495
<b>第 34 章 物质的磁性</b> .....	423	§ 39-4 非弹性行为 .....	498
§ 34-1 抗磁性和顺磁性 .....	423	§ 39-5 计算弹性常数 .....	500
§ 34-2 磁矩与角动量 .....	424	<b>第 40 章 干水的流动</b> .....	504
§ 34-3 原子磁体的进动 .....	426	§ 40-1 流体静力学 .....	504
§ 34-4 抗磁性 .....	427	§ 40-2 运动方程 .....	505
§ 34-5 拉莫定理 .....	428	§ 40-3 稳流——伯努利定理 .....	509
§ 34-6 经典物理不会提供抗磁性或顺磁 性 .....	429	§ 40-4 环流 .....	512
§ 34-7 量子力学中的角动量 .....	430	§ 40-5 涡旋线 .....	514
§ 34-8 原子的磁能 .....	432	<b>第 41 章 粘滞流体</b> .....	517
<b>第 35 章 顺磁性与磁共振</b> .....	434	§ 41-1 粘滞性 .....	517
§ 35-1 量子化磁态 .....	434	§ 41-2 粘滞流动 .....	520
§ 35-2 斯特恩-革拉赫实验 .....	436	§ 41-3 雷诺数 .....	521
§ 35-3 喇比分子束法 .....	437	§ 41-4 经过一圆柱体的流动 .....	522
§ 35-4 大块材料的顺磁性 .....	439	§ 41-5 零粘滞性极限 .....	525
		§ 41-6 库艾特流动 .....	526

## § 1-1 电 力

现在来考虑这么一种力。这种力活象引力，也是与距离平方成反比地变化的，但比引力要强约一万亿亿亿倍。另外，还有一点区别，即存在两种我们可称之为正的和负的物质，种类相同的相斥，不同的相吸。这就不象引力，那里只存在吸引。这样，会出现什么情景呢？

一堆正的物质会以巨大之力互相排斥，并向四面八方散开，一堆负的物质亦然。但一堆正和负均匀混合的物质就完全不同了。相反的物质会以巨大的吸引力互相拉挽着，净结果将把那些可怕的力差不多完全抵消了，这是通过形成坚牢而又精致的正和负的混合体而达到的，而这样两堆分开着的混合体之间实际上就不再存在任何引力或斥力了。

确实存在这样一种力——电力。世间万物都是由此种巨力互相吸引和排斥着的正质子与负电子所组成的混合物。然而，平衡竟是那么完善，以致当你站在别人旁边时也根本没有任何受力的感觉。这时，即使只有一点点不平衡，你都会觉察到的。例如，要是你站在别人旁边相距只有一臂之远，再假定各自有比本身的质子仅多出百分之一的电子，其排斥力就会大得不得了！多大呢？足以举起那座帝国大厦\*？不！举起珠穆朗玛峰？不！这个斥力应足以举起相当于整个地球的“重量”！

了解到在这种致密混合物中这些巨大之力是那么完善地抵消掉，我们就不难于理解：当物质试图保持正与负的电荷最细致的平衡时，它该拥有多大的硬度与强度？例如，帝国大厦在大风之下只会摇摆八英尺左右，因为电力把每一电子与质子多少总保持在其适当位置上。另一方面，如果我们在一个足够小的尺度范围内考察物质，使得只能看到几个原子，那么任一小部分就往往不会有相等数目的正电荷和负电荷，从而会有一些强的剩余电力。即使在相邻两小部分中两种电荷数目相等，也仍有可能拥有巨大的净电力，因为各电荷之间的力是与距离的平方成反比的。如果一部分中的负电荷与另一部分中的正电荷靠得较近，而与负电荷离得较远，则净力就会发生。因此，吸引力可能大于排斥力，从而在两个不带额外电荷的小块中就有一个净吸引力存在。那种把各原子结合在一起之力、把各分子保持在一块的化合力，其实都是电力在电荷的平衡不够完善、或在距离都十分微小的那些区域里才显示出来的作用。

当然，你会知道，原子是由在其核心上的一些正质子和核外的一些负电子所构成的。你也许会问：“如果这种电力那么厉害，为什么质子和电子不会凑到一块来呢？如果它们想要形成一个亲密混合体，为什么不会更亲密些呢？答案是，这与量子效应有关。要是试图把电子关在一个很接近于质子的区域中，那么按照测不准原理它们就得拥有一个均方动量，而随着我们把它关得越紧，这个均方动量就会变得越大。正是这一种由量子力学规律所支配的运动，才使得电的吸引力不会把两电荷移得更接近些。

还有一个问题：“是什么东西把核维持在一起的呢？”原子核中有若干个全都带着正电

\* 帝国大厦指美国纽约市第五大街上的一座建筑物，地面上共 102 层，高 448.5 米。——译者注



荷的质子。为什么它们不会互相推开呢？事实是，原子核中，除了电力之外还有一种称为核力的非电力，它比电力还要大，因而尽管有电的排斥力存在，仍然能够把那些质子维持在一起。然而，核力是短程力——各核子间的力削弱得比  $1/r^2$  还要急剧。这就产生了一个重要后果：如果核中所含质子数过多，核就会太大，便不能永远维持在一起。铀就是这么一个例子，它含有 92 个质子。核力主要作用于每个质子(或中子)及其最近邻质子，而电力则作用在较大的距离上，使每个质子与核中所有其他质子之间都具有排斥力。在一个核中质子的数目越多，这电的排斥力就越强，直到如同在铀的情况下，平衡已经那么脆弱，由于排斥性电力的缘故使得核几乎就要飞散了。这么一个核，如果稍为“轻轻敲”一下(就象可以通过送进一个慢中子而做到的那样)，就会破裂成各带有正电荷的两片，而这些裂片由于电排斥力而互相飞开。这样释放出来的能量，就是原子弹的能量。这种能量通常称为“核”能，但实际上却是当电力足以克服吸引力时所释放出来的“电”能。

最后，我们还可能会问，是什么东西把带负电的电子保持在一起呢？(因为它没有核力)。如果电子全都是由一种物质构成的，那它的每一部分理应排斥其他各部分，但又为什么不会飞散呢？不过，电子是否还含有“各部分”？也许，我们应该说电子只是一个点，而电力只是在不同点电荷之间起作用，以致电子不会作用于其本身。或许是这样吧。电子由什么东西拴住，我们只能说到这里。这个问题曾经对于试图建立一套完整的电磁理论产生过不少困难，而且至今也没有人作出满意的解答。我们将在以后某些章节中对这一课题作些讨论，为我们本身助兴。

正如我们已经见到的那样，应该指望电力与量子力学效应相结合来确定整块材料的细致结构，从而确定它们的特性。有的材料硬，有的材料软。有的是电的“导体”——因为它们中的电子能够自由行动；其他则是“绝缘体”——因为其中电子被牢固地束缚在各个原子之中。这些性质是如何得来的？我们将在以后加以讨论，那是一个十分复杂的课题。因而现在仅就一些简单情况下的电力进行考察。也就是说，现在着手处理电方面——也包括磁方面(那实际上是同一课题的一部分)——的规律。

我们曾经说过，电力正如引力一样，与电荷间距离的平方成反比而减弱的。这一关系叫做库仑定律。但当电荷运动时，这一定律就不完全准确——电力也是以一种复杂的方式依赖于电荷的运动。运动电荷之间的力，有一部分我们称之为磁力。事实上，它是属于电效应的一个方面。这也是为什么要把这一课题叫作“电磁学”的缘故。

存在着这么一个重要的普遍原理，因而有可能以相对简单的方式来处理电磁力。从实验方面得知，作用于某一特定电荷上之力——不管其他电荷的数量和运动方式如何——只取决于该特定电荷的位置、速度以及所带的电荷量。我们可把作用于一个以速度  $\mathbf{v}$  运动着的电荷  $q$  上的力  $\mathbf{F}$  写成：

$$\mathbf{F} = q(\mathbf{E} + \mathbf{v} \times \mathbf{B}) \quad (1.1)$$

式中， $\mathbf{E}$  和  $\mathbf{B}$  分别叫做在电荷所处的位置上的电场和磁场。重要的是，宇宙中一切发源于电荷的力都可以仅给出这两个矢量而加以综合。它们的值将取决于这一电荷放在何处，并且可能随时间而改变。此外，如果我们用另一个电荷来代替该电荷，则作用于这一新电荷上之力恰好与其电荷量成正比，只要世界上所有其他电荷都不改变其位置和运动就行了。(当然，在实际情况中，每一电荷总会对于邻近的所有其他电荷都产生力，从而可能引起这些电荷运动，所以在某些情况下，如果我们用另一个电荷来代替该特定电荷的话，那些场是有

可能改变的。)

我们从第一卷已经懂得了怎样去找出一个质点的运动。如果已知道了施于其上之力的话,式(1.1)可以同运动方程相结合而得出:

$$\frac{d}{dt} \left[ \frac{mv}{(1-v^2/c^2)^{1/2}} \right] = F - q(E + v \times B). \quad (1.2)$$

因此若  $E$  和  $B$  均为已知,则可以求得运动。现在我们需要弄清楚  $E$  和  $B$  是怎样产生的。

关于电磁场产生的途径有一个最重要的简化原则:假设有若干个以某种方式运动着的电荷本应产生一个场  $E_1$ ,而另一些电荷应产生  $E_2$ ,而这两组电荷同时被置在各适当位置上(保持与它们过去被认为是分别作用时相同的位置和相同的运动),那么所产生之场恰好是这么一个和:

$$E = E_1 + E_2. \quad (1.3)$$

这一个事实称为场的迭加原理。这原理也适用于磁场。

这一原理意味着,如果知道了一个以任意方式运动着的单一电荷所产生的电场和磁场的规律,那么所有电动力学的规律就告齐全了。如果我们想要知道施于电荷  $A$  上之力,就只须算出由  $B$ 、 $C$ 、 $D$  等各电荷所产生的  $E$  和  $B$ ,然后把这由所有各电荷产生的  $E$  和  $B$  都相加起来而求得总场,再从这两个总场求得施于电荷  $A$  之力。要是事实竟会证明,由一单独电荷产生之场很简单,这就是描写电动力学规律的最简洁方法了。可惜,就我们曾给出的有关这一定律的描述(第一卷第二十八章)看来,那却是相当复杂的。

事实证明,电动力学规律中表现得最为简单的那一种形式,并非是人们所期望的:要把一电荷对另一电荷所产生之力的公式写出,并非那么容易。的确,当电荷静止不动时,库仑定律是十分简单的。但当电荷运动时,由于时间上的延迟和加速度的影响以及其他一些原故,关系就变得复杂了。结果将是,我们并不希望仅仅凭作用于各电荷间的力律来表达电动力学;而发现更方便的是去考虑另一个观点——那才是电动力学规律表现得最易于掌握的一种观点。

## § 1-2 电场和磁场

首先,我们必须对电和磁矢量,即  $E$  和  $B$  的概念稍微有所扩充。依据一个电荷所感受到之力,我们已对  $E$  和  $B$  下了定义。现在想要谈论甚至没有电荷存在的某一点上的电场和磁场。实际上,我们要说的是,既然有力“作用在”电荷上,则当电荷移去时也仍有“某种东西”存在那里。如果置于点  $(x, y, z)$  上的电荷,在  $t$  时刻感觉到由式(1.1)所给出的力  $F$ ,则我们便可以把矢量  $E$  和  $B$  联系到空间该点  $(x, y, z)$  上去。就是说,把  $E(x, y, z, t)$  和  $B(x, y, z, t)$  设想成会给出一个位于  $(x, y, z)$  点的电荷,在  $t$  时刻能体验到那个力,这就要满足这样一个条件:在那里放进该电荷时,不致扰动产生那些场的所有其他电荷的位置或运动。

根据这一概念,我们对于空间的每一点  $(x, y, z)$  就联系到这两个矢量  $E$  和  $B$ ,它们也可能会随时间而变的。因此,电场和磁场就都可视作  $x$ 、 $y$ 、 $z$  和  $t$  的矢量函数。既然矢量是由其各分量所规定的,场  $E$  和场  $B$  就可分别用三个  $x$ 、 $y$ 、 $z$  和  $t$  的数学函数来代表了。

正因为  $E$ (或  $B$ )可以在空间每一点上规定下来,它才被称为“场”。所谓“场”,就是在空间不同点上会取不同值的一种物理量。例如,温度就是一种场——在这一情况下是一标

量场,我们把它写成  $T(x, y, z)$ . 温度本来也可随时间变化,那么我们就应该说温度场是与时间有关的,从而把它写成  $T(x, y, z, t)$ . 另一例则是关于流动液体中的“速度场”,我们把空间每一点而在时间  $t$  上的液体速度书写成  $\mathbf{v}(x, y, z, t)$ . 那是一个矢量场.

回到电磁场方面来,虽然它是按复杂公式由电荷所产生的,但却具有如下重要特性:在空间一点处的场值与一邻近点处的场值之间存在十分简单的关系. 仅凭几个以微分方程表达的这种关系,场就能完整地描述了. 就是用这样的方程式,电动力学规律才得以最简洁地写出来.

曾有过种种发明,试图帮助人们形象化地看待场的行动. 其中最正确的也正是其中最抽象的一种是:把场仅认为是位置与时间的数学函数. 我们可以试图通过在空间的许多点上各画出一些矢量来获得一个关于场的心理图象,其中每一矢量提供在该点上场的强度和方向. 这一表达方式如图 1-1 所示. 另外,我们还可以进一步画出处处都与那些矢量相切的一些线来. 好比说,这些线尾随着那些箭头并跟踪着场的方向. 当我们这样做时,就已丧失了矢量的长度记录,但这可通过对于弱场场线排列得较疏,而对于强场场线排列得较密的办法来记录场的强度. 我们采取这样一个惯例:垂直于线的每单位面积的线条数与场强成正比. 虽然,这只是一种近似,一般说来,有时还需要在某处画出一些新的线才能保证线条数达到场强那种程度. 这样,图 1-1 所示的场就可由图 1-2 所示的场线来表达.

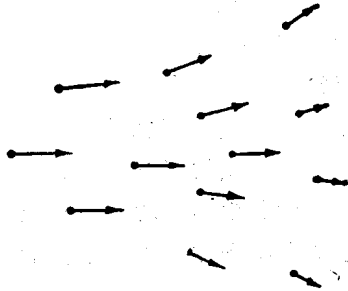


图 1-1 矢量场可用一组箭头来表达. 每支箭头的大小和方向为画出箭头的那一点上的矢量场之值

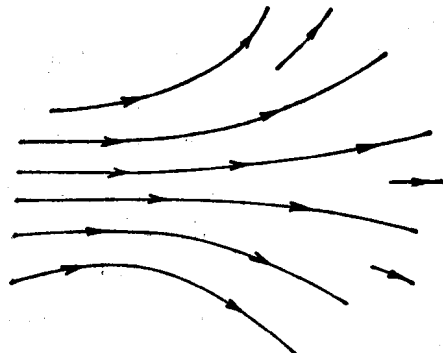


图 1-2 矢量场可用一些线来表达,这些线与每一点上的矢量场方向相切,而线的密度则与场矢量的大小成正比

### § 1-3. 矢量场的特性

我们将采用矢量场在数学上的两个重要性质,以便从场的观点来描述电学定律. 设想一个闭合面,看是否有“某种东西”会从里面失去. 这就是说,该场有没有一个“流出”的量? 例如,对于速度场,我们也许要问,该面上速度是否总是向外,或更普遍地问,是否(每单位时间)流出的流体会超过流入的. 我们把单位时间流经该面的净流体量称为通过该面的“速度通量”. 流经一个面积单元的流量就恰好等于垂直该面积的速度分量乘以该面积. 对于任一个闭合面,净流出量(或通量)等于速度的垂直向外分量的平均值乘以该闭合面的面积:

$$\text{通量} = (\text{平均法向分量}) \cdot (\text{面的面积}). \quad (1.4)$$

在电场的情况下,我们可以从数学方面定义一种与流出量相类似的东西,就称作通量,当然这并非任何物质的流量,因为电场并不是任何东西的速度. 然而,事实证明,场的法

向分量的平均值这个数学量仍有其实用意义。因此，我们就要来谈论电通量——这也是由式(1.4)定义出来的。最后，不仅谈论通过一个完全闭合面的通量，而且还谈论通过任一个有边界的面的通量，这也是很有用处的。综上所述，通过这样一个面的通量被定义为矢量的法向分量的平均值乘以该面的面积。这些概念如图 1-3 所示。

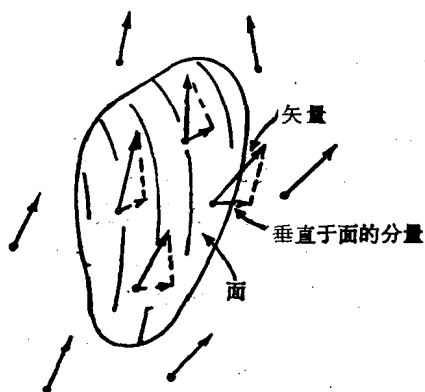


图 1-3 矢量场通过一个面的通量，定义为矢量的法向分量的平均值乘以该面面积

矢量场还有第二个性质，那是与一条曲线而不是与一个面有关的。我们再回顾一下描写液体流动的那种速度场，也许会提出这样一个问题：该液体是否存在环流？这包含的意思是，是否有绕行某一回线的净旋转运动？如图 1-4 所示，除在一条口径均匀的闭合管子里的液体外，液体突然处处都被冻结了。也就是说，管外的液体都停止了流动，但在管内的那一部分液体，由于被禁锢着的动量（这就是说，如果围绕管子朝一方的动量大于朝对方的），液体仍可继续流动。我们定义管里液体的净流速乘以该管周长这个量为环流。我们再把上述概念加以引伸，就可对任一矢量场下个“环流”定义（即使没有任何东西在流动也罢）。对于任一矢量场，绕行任一想象中的闭合曲线的环流可以定义为矢量（沿一致指向）的平均切向分量乘以该回线的周长（图 1-5），即

$$\text{环流} = (\text{平均切向分量}) \cdot (\text{环行距离}) \quad (1.5)$$

你将会看到，这一定义确实给出了一个正比于上述迅速被冻结的管子里的速度环流的数值。

只要有二个概念——通量与环流——我们便能立即描述电学和磁学的所有各种定律。你可能不会一下子就理解其意义，但它们将给你关于电磁方面的物理学的最终描述方式的一些概念。

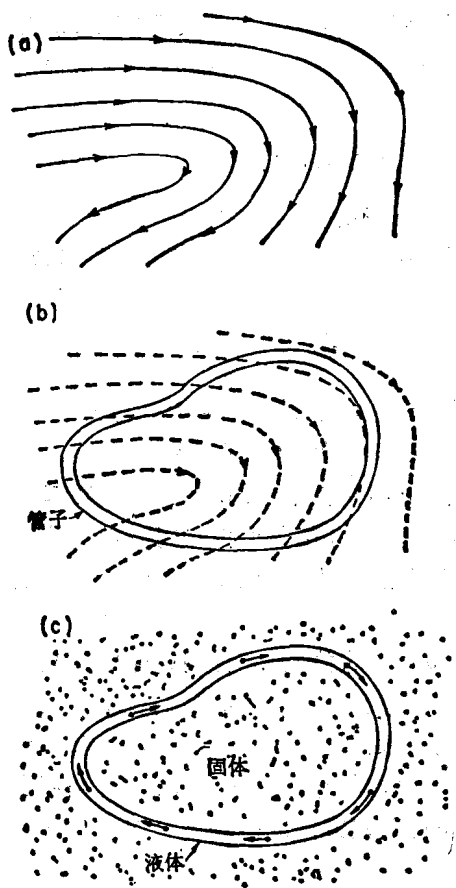


图 1-4 (a) 液体中的速度场；设想有一截面均匀，按照图(b)所示的任一闭合曲线安放着的管子；假如液体只除管内的外，处处都被冻结，那么管里的液体便将按图(c)所示的那样环流

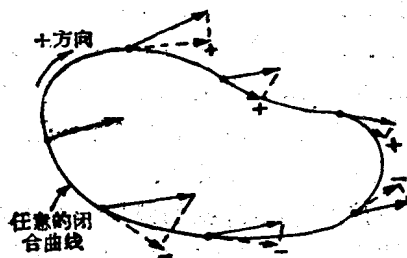


图 1-5 矢量场的环流等于矢量（沿一致指向）的切向分量平均值乘以该回线的周长

## § 1-4 电磁学定律

电磁学第一个定律对电场通量是这样描述的:

$$\text{通过任一闭合面的 } \mathbf{E} \text{ 的通量} = \frac{\text{面内净电荷}}{\epsilon_0}. \quad (1.6)$$

式中,  $\epsilon_0$  是一常数。如果在闭合面内没有电荷, 即使在面外附近存在电荷,  $\mathbf{E}$  的法向分量的平均值仍然等于零, 所以并没有净通量通过该面。为证明这一种表达方式的威力, 我们可以指出式(1.6)与库仑定律是等同的, 只要再加上从单一电荷发生之场是球对称的这么一个概念。对于一个点电荷, 我们作一个围绕着该电荷的球面, 那么, 平均法向分量就恰等于  $\mathbf{E}$  在任一点上的大小, 因为这个场应是径向的并且在球面的任一点上应有同一强度。现在我们在法则中申述, 在球面上的电场乘以球面面积——也即跑出去的通量——应正比于在球面内的电荷。要是我们使球的半径增大, 面积便按半径的平方增加, 电场的平均法向分量乘以该面积仍应等于球面内的电荷, 因而该场便应跟着距离的平方减弱。这就得到了一个“反平方”场。

在空间如沿一任意曲线量度电场的环流, 那么我们便将发现这一般并不等于零(虽则对于库仑定律是如此)。在电方面, 倒不如说还存在第二条定律, 即对于任一以曲线  $C$  为边缘的(非闭合)面  $S$ ,

$$\text{环绕着 } C \text{ 的 } \mathbf{E} \text{ 的环流} = \frac{d}{dt}(\text{通过 } S \text{ 的 } \mathbf{B} \text{ 的通量}). \quad (1.7)$$

再写出两个关于磁场  $\mathbf{B}$  的相应方程, 我们就能完成电磁场的全部规律。

$$\mathbf{B} \text{ 通过任一闭合面的通量} = 0. \quad (1.8)$$

对于边界为曲线  $C$  的一个面  $S$ ,

$$\epsilon^2(\text{环绕着 } C \text{ 的 } \mathbf{B} \text{ 的环流}) = \frac{d}{dt}(\text{通过 } S \text{ 的 } \mathbf{E} \text{ 的通量}) + \frac{\text{通过 } S \text{ 的电流通量}}{\epsilon_0}. \quad (1.9)$$

式(1.9)上出现的常数  $\epsilon^2$  是光速的平方。它之所以出现是由于磁场实际上是电的一种相对论效应。至于插入常数  $\epsilon_0$ , 则是为了使电流单位能够以一方便的形式出现。

式(1.6)~(1.9)以及式(1.1), 都是电动力学定律\*。正如你会记起的, 牛顿定律写起来虽然简单, 但它会引出一大堆复杂的结果, 而你要深入地学习就得花费很长时间。现在这些定律既然写下来就没有那么简单, 那当然意味着其结果将会远为煞费匠心, 而我们也将花更多的时间才能对它一一理解清楚。

通过做一系列小实验(这些实验在定性上表明电场和磁场的关系), 我们就能验证某些电动力学定律。当你梳头发时, 将会对式(1.1)中的第一项有所体会, 因而我们就不想去证明这一项了。式(1.1)中的第二项可以通过给悬挂在一条形磁铁上面的导线输入电流, 如图1-6所示的加以演示。当电流接通时, 导线由于受力  $\mathbf{F} = q\mathbf{v} \times \mathbf{B}$  作用而发生了运动; 当存在电流时, 线里的电荷在运动, 所以它们有一速度  $\mathbf{v}$ , 而来自磁铁方面的磁场就会对它们施加力, 结果把导线向一旁推开了。

当导线被推向左时, 我们该预料磁铁会感到被推向右。(否则就可将整套设备装在一辆车子上而构成一个动量不守恒的推进器!) 虽然这力过小, 不足以使磁铁的运动成为可观的, 但一块支持得比较灵活的磁铁, 比如象磁针那样, 就会表现出运动来的。

\* 我们仅须添加关于环流符号某些惯例的注释。



导线为什么会推动磁铁呢？线里的电流会产生它本身的磁场，从而施力于磁铁上。按照式(1.9)中的第二项，电流应有一个  $B$  的环流——在这一情况下， $B$  线乃是环绕该导线的回线，如图 1-7 所示。施于磁铁上的力，就是由这  $B$  产生的。

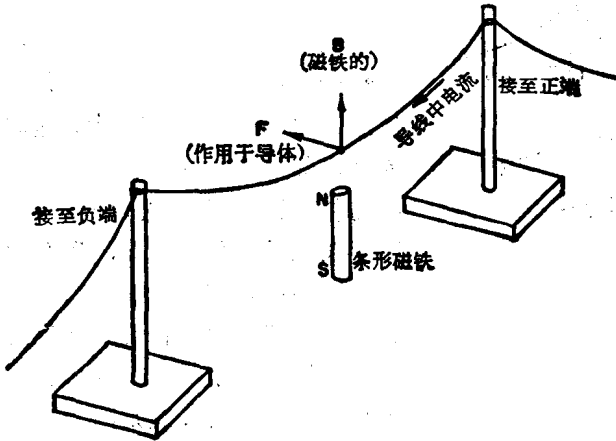


图 1-6 一块条形磁铁提供在导线附近的磁场  $B$ 。当有电流沿导线流动时，该导线由于受力  $F=qv \times B$  作用而运动

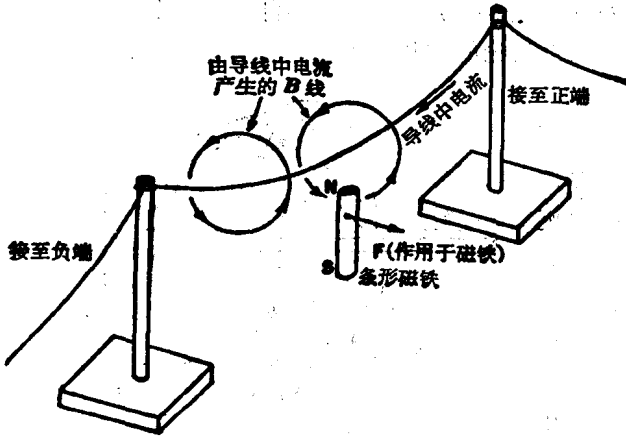


图 1-7 导线的磁场施力于磁铁

造成磁场。且慢！试问磁铁究竟是什么？如果磁场是由电荷的运动产生的，那么，来自一块铁的磁场是否有可能也是由于电流的结果呢？看来确实是这样。我们可以将实验中的磁铁用一个线圈来代替，如图 1-9 所示。当电流通过线圈——同时也有电流通过在线圈上面的那根导线——时，我们便会观察到导线的运动恰如以前用磁铁而不用线圈时一样。换言之，线圈里的电流模仿了一块磁铁。因此，看来一块铁的作用就如同它含有一种永恒的环行电流一样。事实上，我们可

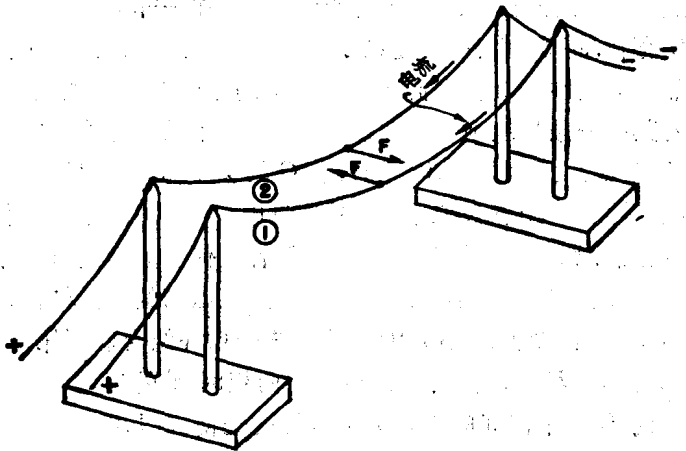


图 1-8 两条通电流的导线互相有力作用着

按照式(1.9)中的第二项，电流应有一个  $B$  的环流——在这一情况下， $B$  线乃是环绕该导线的回线，如图 1-7 所示。施于磁铁上的力，就是由这  $B$  产生的。

式(1.9)还告诉我们，对于通过导线的一个固定电流， $B$  的环流对包围导线的任一曲线都相同。曲线——比方说是一圆周——距离导线越远，则其周长越大，从而  $B$  的切向分量就应相应地减小。你可以看出，事实上我们该期待来自一条长直导线的  $B$  应随距离线性地减弱。

现在，我们已经说过，流经导线的电流会产生磁场，而当有磁场存在时就有一力施于通电流的线上。于是我们便也该指望，如果用流经一条导线的电流来产生磁场，则它理应施力于另一条也通有电流的线上。这可由采用如图 1-8 所示的两根挂线来作演示。当两电流同向时，两线相吸；但当电流反向时，它们将相斥。

简言之，电流和磁铁均会造

以用铁原子中的永恒电流来理解磁铁。在图 1-7 中, 作用于磁铁上之力就是起因于式(1.1)中的第二项。

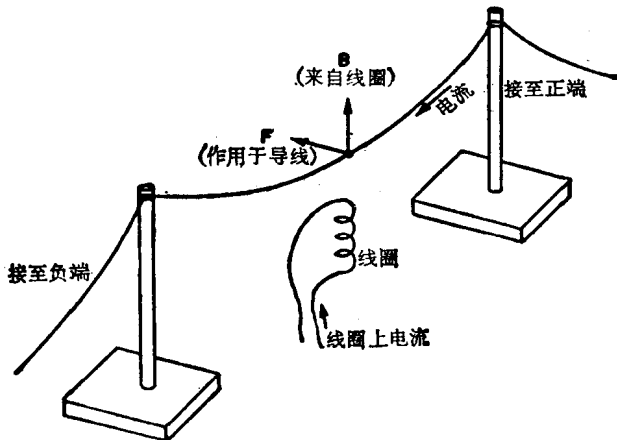


图 1-9 图 1-6 中的磁铁可用一个通电流的线圈来代替, 有一相似的力作用于导线上

描述这些事物。) 在大多数物质中, 有些电子这样自旋, 有些那样自旋, 所以磁性互相抵消, 可是在铁里——由于某一我们将在以后加以讨论的神秘原因——有许多电子却绕着排列整齐的轴自旋着, 这正是磁性的起源。

由于磁场都是来自电流, 我们便无需在式(1.8)和(1.9)中引进任何额外的项来照顾磁铁。我们只须取所有各种电流, 包括自旋电子的回环电流, 那么该定律便就对了。但你应当注意, 式(1.8)说明了并没有与出现在式(1.6)右边的电荷相类似的磁“荷”存在, 从来都未曾发现过。

式(1.9)右边的第一项是由麦克斯韦从理论上发现的, 而且十分重要。它说明一个变化着的电场会产生磁场。事实上, 若没有这一项, 该方程便说不通因若无此项, 在一非完整的回路中便不会有电流, 但这样的电流确实存在, 正如我们在下述例子中将见到的。试设想有个由两块平行板构成的电容器, 它正在靠流向其中一极板而流出另一极板的电流充电, 如图 1-10 所示的那种情形。若我们围绕着其中一条导线画一条曲线  $C$ , 并用一个被该导线所贯穿的面来盖满这条曲线, 如图中所示的  $S_1$  面。按照式(1.9), 绕着  $C$  的  $B$  环流是由导线中的电流(乘以  $c^2$ )所贡献的。可是若我们用另一个看来象个碗、并通过电容器两板间、始终保持在导线外面的一个不同的  $S_2$  面来盖满, 那又将怎样呢? 肯定不会有任何电流通过这一个面的。然而, 仅仅改变一下想象中的表面位置, 总绝不会改变一个实际的磁场的吧!  $B$  的环流必然要和以前一样。是的, 对于  $S_1$  和  $S_2$  两个面, 式(1.9)右边的第一项并结合着那第二项, 确实会给出相同的结果。对于  $S_2$  来说,  $B$  的环流乃是由电容器两板间  $E$  的通量的变率给出的。可以计算证明, 正在变化着的  $E$  与电流间的那种关系恰好就是使式(1.9)能够保持正确所必需的形式。麦克斯韦看到了这个必要性, 因而成为第一个写出该完整方程式的人。

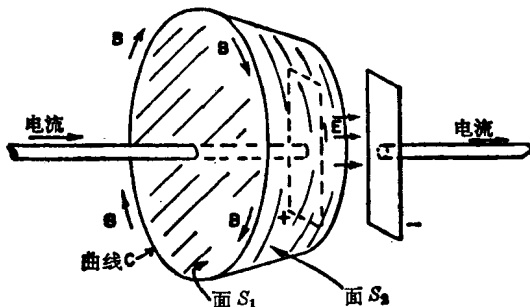


图 1-10 绕曲线  $C$  的  $B$  环流, 可以由通过面  $S_1$  的电流给出, 也可以由通过面  $S_2$  的  $E$  的通量的变化率来给出

采用图 1-6 所示的那种装置,我们还可以对另一个电磁学定律进行演示。我们将挂线两端从电池组上解开而接上一个会告诉我们何时有电流通过该导线的电流计。当我们在磁铁产生的磁场中,向旁推动导线时,便会观察到电流。这样一个效应恰恰是式(1.1)的另一个结果——线里的电子感觉到力  $F = qv \times B$ 。电子之所以具有侧向速度,是因为它们伴随着线在一起运动。这个  $v$  同来自磁铁的竖向的  $B$  一道产生了一个施于电子的沿导线方向之力,此力促使电子通过电流计而流动。

然而,假设我们动的不是导线而是磁铁,从相对性来讲,可猜测到这不应当产生任何差别,的确,我们在电流计中观察到一个相似电流。磁场怎么能产生作用于静止电荷上之力呢?按照式(1.1)一定要有一个电场。一块动着的磁铁应该会造成电场。这到底怎样发生,可以由式(1.7)定量地给予解答。这个方程描述了许多具有巨大实际价值的现象,诸如那些出现在发电机和变压器中的现象。

我们的方程组最引人注目的一个结果是,式(1.7)和(1.9)包含着关于越过广大距离的电磁辐射效应的解释。解释大致如下:假设在某处比如由于线里电流突然接通,这就使得磁场增大;于是,根据式(1.7)就应有一个电场环流;当这电场建立起来以产生该环流时,根据式(1.9)又有一磁环流将被引起;可是,这个磁场逐渐建立起来又将产生一个新的电场环流……如此等等。就这样,场在越过空间时,除了在它们的发源处以外,并不需要由电荷或电流。这就是我们都能够互相看得到的关键所在!这一切都存在于电磁场的方程组中。

### §1-5 场是什么?

现在就我们对这一课题的看法讲几点意见。你也许会说:“所有这一切关于通量和环流的玩意太抽象了。但正是由于在空间每一点上有电场存在,才有这些‘定律’的。但实际发生的情况究竟怎么?为什么你不能用比如有什么东西在电荷之间走动来加以解释呢?”唉呀!这可是由你的偏见所造成的。许多物理学家经常说,在两者之间没有任何东西存在的那种直接作用是不可思议的。(人们怎么会对其一概念已经加以思议而又认为它是不可思议的呢?)他们会说:“看!我们现在唯一知道的一种力就是一件东西对另一件东西的直接作用。这不是一种无需由媒质来传递的力。”但当我们研究一件东西紧靠着另一件东西的“直接作用”时,真正发生的究竟是什么呢?我们发现,并不是一件东西紧靠着另一件,而是彼此稍为有点分开,并有电力在微小尺寸上作用着。这样,我们就发现,要用电力的图象来对所谓直接接触作用作解释。若事实已经弄清楚,肌肉的推挽力必须用电力来加以说明时,还试图坚持说电力得看成象那种古老的、大家所熟悉的肌肉推挽力,那肯定是不切合实际的!唯一通情达理的问题是,什么才是看待电效应的最方便途径。有些人喜欢把这些效应表达成电荷在一距离上的互作用,从而采用一个复杂定律。另外一些人则喜欢利用场线。他们无时无刻不在画出场线,而感觉写出各个  $E$  和  $B$  则是太抽象了。然而,场线只不过是描写场的一种草率办法,要用场线直接给出那些正确而又定量的定律来,那是很困难的。而且,场线概念并不含有电动力学的最深刻原理,即是那迭加原理。即使我们已知道了一组电荷的场线看来象个什么样子,而另一组电荷的场线看来又是如何表现,但当两组电荷同时并存时场线的图样究竟会怎么样,我们就得不到任何概念了。另一方面,从数学的观点看,迭加原理则是很简单的——我们只须把两矢量相加起来。场线对于提供一个生动图象是有某种优点的,可是也有一些缺点。直接相互作用的想法对于静止不动的电荷固然有极大优点,但当

涉及迅速运动着的电荷时就会有一些重大缺点。

最好的办法是采用抽象的场概念。它属于抽象的这一点固然可惜，但却是必须的。企图把电场用某种齿轮的运动、或用线、或用某种材料的张力来表达的尝试曾经耗费掉物理学家们的精力，比起直接探索电动力学的正确答案所必需的要多得多。有趣的是，在晶体里光的行为的正确方程本来已由麦卡拉(Mo Cullough)于1843年得出。可是人们却对他说：“是的，但没有任何实际物质的机械性能能满足那些方程的，而且由于光应当是在某种东西中的一种振动，我们便不能相信这个抽象的方程式了。”要是人们稍为虚心一点，他们也许会在早得多的时候就相信有关光的行为的正确方程了。

对于磁场的情况，我们可提出如下论点：假定你最后已能够成功地用某种线或某种在空间运行的齿轮来构成一幅关于磁场的图案。然后，你再去解释两个以同一速率互相平行地在空间运动着的电荷所发生的情况。既然它们在运动，就将如同两电流那样动作，并会有磁场和它们联系在一起(就象图1-8中流经该两导线里的电流那样)。可是，一个跟着这两个电荷奔跑着的观察者看到它们却都是静止不动的，从而应该说那里不应有磁场。当你骑在物体上一道运动时，就连“齿轮”或“线”也都消失不见了！上面我们所做的一切，就发现一个新问题。那些齿轮怎么会不见了？那些画出场线来的人们也同样会陷于困难。不仅不能说出到底场线是否会跟着电荷跑——而且在某些参照系中这些场线竟会完全消失不见了。

原来，我们现在是在讲，磁性实际上是一种相对论效应。在我们刚才所考虑的两个作平行运动的电荷的情况中，我们该指望对于它们的运动应当作出相对论修正，即是会出现一个数量级为 $v^2/c^2$ 之项。这些修正就应该相当于磁力。但在我们的实验(图1-8)中，出现于两条线间之力又是怎么一回事呢？那里的力全都是磁力。这看来似乎不象是一种“相对论修正”。而且，倘若我们估计一下线里电子的速度(你们可自行做出来)，就将得到它们沿线的平均速率约为每秒0.01厘米。所以 $v^2/c^2$ 约等于 $10^{-25}$ 。肯定是一个可以忽略的“修正”了。可是不对！尽管在这一情况下，磁力仅等于两运动电荷的“正常”电力的 $10^{-25}$ 倍，但应当记取，由于受到几乎完全的抵消作用——即由于导线里存在相同数目的质子和电子——该“正常”电力就已完全消失不见了。抵消的程度远较 $10^{25}$ 分之一来得准确，从而那个我们称之为磁力的小小相对论项就是唯一剩下来的项。它变成主要项了。

正是由于电力效应几乎完全抵消，才容许相对论效应(即磁现象)受到注意，而其正确方程组——准确至 $v^2/c^2$ 的——才被发现，虽则当时物理学家还不懂得究竟发生的是什么事情。而这就是为什么，当相对论被发现时，电磁规律并不需要改变。它们——不象力学——已准确至 $v^2/c^2$ 的程度了。

### § 1-6 科学技术中的电磁学

让我们指出下述事件来结束本章。希腊人所研究的许多种现象中有两种是十分奇特的：如果你擦擦琥珀，你就可用它来吸起一些小纸片；又有一种来自麦尼西亚(Magnesia)岛的奇怪石头会吸引铁。想起古希腊人，当时只认识到这两个现象是把电或磁的效应表现得足够明显的，这就令人惊奇了。之所以仅仅出现这两种现象，其原因主要在于上述关于电荷间的非凡准确抵消作用。跟在希腊人之后的科学家通过研究又发现了一个又一个的新现象，而这些实际上都不过是这琥珀和(或)磁石效应的一些景象而已。现在我们认识到，化学