



JIANZHU DIANQI SHITU JIAOCAI

建筑 电气 识图 教材

陆文华 编著

上海科学技术出版社



建筑电气识图教材

编者 陆 文 华

上海科学技术出版社

内 容 提 要

在工矿企业和民用建筑中,电气工程占有很重要的地位。本书主要讲解、分析了强电工程和弱电工程的电气识图。强电工程中有变配电工程、动力及照明工程、防雷与接地工程。弱电工程中主要有火灾自动报警及消防联动控制系统、防盗报警及电视监视系统、共用天线及有线电视系统、背景音乐及有线广播系统、电话电脑综合布线系统。建筑电气图的分析以电气系统图、位置图、接线图、电路图为重点,并根据国家近几年颁布的新规范,充实到电气图中,内容简明扼要,通俗易懂,是电气施工人员、安装电工人员从事电气设备安装的参考书。

建筑电气识图教材

编者 陆文华

上海科学技术出版社出版、发行

(上海瑞金二路450号)

本书在上海发行所经销 常熟市印刷八厂印刷

开本 787×1092 1/16 印张 14 字数 333 000

1997年7月第1版 2000年8月第3次印刷

印数 11 001—16 000

ISBN 7-5323-4360-X/TU·125

定价: 18.00 元

本书如有缺页、错装和坏损等严重质量问题,

请向本社出版科联系调换

前 言

任何一幢建筑物都有电气工程。电气工程的内容有变配电工程、动力工程、照明工程、送配电线路、防雷与接地工程、发电工程、弱电系统等。各种电气装置、设备、线路的安装、接线、调试、运行和维护都离不开建筑电气工程图。电气工程图的类型很多,在工程施工中主要用的图纸有平面图、系统图、原理图、安装接线图等。在每个分项工程中要有各种类型的图纸,才能搞好电气施工。如变配电工程中,有变配电平面图、变配电系统图、变配电二次原理图、变配电二次接线图等。动力及照明工程中有动力及照明电气平面图、动力及照明电气系统图。只有很好的了解、熟悉每一份图纸,才能搞好变配电工程或动力及照明工程。

本书的特点是突出建筑电气,将电气工程按项目划分,以变配电工程图、动力工程图、照明工程图、防雷与接地工程图,控制电路图、弱电工程图等内容来讲解,由浅入深,从电源到负载,从强电到弱电,着重分析图纸的各种表达方式和基本特点,使一些初级安装电工也能容易地看懂。

本书选用的图例,尽量从实际出发,考虑到实际工程图的普遍性、多样性和典型性,书中挑选既容易阅读,又接近实际的图纸,使学员学习后能很快地看懂电气工程图。

本书以新的国家标准为依据,结合编者在教学工作中的经验体会和对国家标准的理解而编写。电气工程图的内容十分广泛,涉及的知识面很广,要真正地理解图纸,还有赖于读者的理论知识和实际经验。本书只能起到一个向导作用。

对于书中存在的不足之处,希望能得到读者的批评和指教。

编者 1996年7月

目 录

第一章 建筑电气工程图的基本知识	1
第一节 图纸的一般规定.....	1
第二节 电气符号.....	4
第三节 建筑电气工程图的分类、绘制与阅读.....	9
第四节 电气工程技术常识.....	20
小结.....	23
习题.....	25
第二章 变配电工程图	27
第一节 变配电工程的电气设备.....	27
第二节 变配电电气系统图.....	40
第三节 变配电设备布置图.....	45
第四节 二次设备原理图.....	48
第五节 二次设备安装接线图.....	53
第六节 变配电工程图分析.....	55
小结.....	65
习题.....	66
第三章 电力和照明工程图	71
第一节 电力及照明电气设备和线路.....	71
第二节 电力及照明平面图.....	77
第三节 电力及照明电气系统图.....	81
第四节 电气照明工程图分析.....	83
第五节 电力工程图分析.....	90
小结.....	94
习题.....	95
第四章 电气设备控制电路图	98
第一节 电气控制中的低压电器.....	98
第二节 电气控制电路图.....	99
第三节 安装接线图.....	108
第四节 常用建筑电气设备电路图.....	111
小结.....	115
习题.....	117
第五章 送电线路工程图	119
第一节 电力架空线路工程图.....	119

第二节	电力电缆线路工程图	125
小结		127
习题		129
第六章	防雷与接地工程图	130
第一节	防雷工程图	130
第二节	电气接地工程图	132
小结		137
习题		137
第七章	弱电工程图	138
第一节	火灾自动报警与联动控制工程图	139
第二节	共用天线电视系统工程图	146
第三节	防盗安保系统工程图	155
第四节	电话通信系统工程图	159
第五节	广播音响系统工程图	163
小结		167
习题		168

第一章 建筑电气工程图的基本知识

第一节 图纸的一般规定

工厂、民用建筑的营造都离不开图纸,设计院绘制图纸以表达业主的思想和要求,生产厂家按图纸来制造、加工设备,建筑安装单位按图纸组织施工,使用人员依照图纸来管理、维护设备。图纸是表示信息的一种技术文件,是一个严肃的技术文件,它必须有一定的格式和共同遵守的规定。

一、图纸的格式与幅面大小

一个完整的图面由边框线,图框线、标题栏、会签栏等组成,其格式如图 1-1 所示。

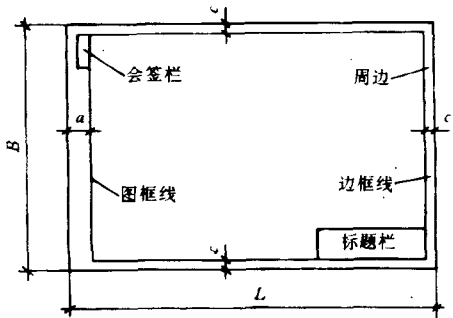


图 1-1 图面的组成

由边框线所围成的图面,称为图纸的幅面。幅面的尺寸共分五类:A0~A4,尺寸见表 1-1。A0,

A1, A2 号图纸一般不得加长,A3、A4 号图纸可根据需要加长,加长幅面尺寸见表 1-2。

表 1-1 幅图代号及尺寸(mm)

幅面代号	A0	A1	A2	A3	A4
宽×长(B×L)	841×1189	594×841	420×594	297×420	210×297
边宽(C)	10			5	
装订边宽(a)	25				

表 1-2 加长幅面尺寸(mm)

代 号	尺 寸
A3×3	420×891
A3×4	420×1189
A4×3	297×630
A4×4	297×841
A4×5	297×1051

二、标题栏、会签栏

标题栏又名图标,是用以确定图纸的名称、图号、张次更改和有关人员签署等内容的栏目。标题栏的方位一般在图纸的下方或右下方,也可放在其他位置。但标题栏中的文字方向为看图方向,即图中的说明、符号均应以标题栏的文字方向为准。

标题栏的格式,我国还没有统一的规定,各设计院的标题栏格式都不一样。常见的格式

应有以下内容:设计单位、工程名称、项目名称、图名、图别、图号等,见图 1-2。

会签栏主要供相关的给排水、采暖通风、建筑、工艺等相关专业设计人员会审图纸时签名用。

设计院名				工程名称		设计号	
						图号	
审 定			设 计			项 目	
审 核			制 图				
总 负 责 人			校 对			图 名	
专业负责人			复 核				

图 1-2 标题栏格式

三、图幅分区

图幅分区的方法是将图纸相互垂直的两边各自加以等分。分区的数目视图的复杂

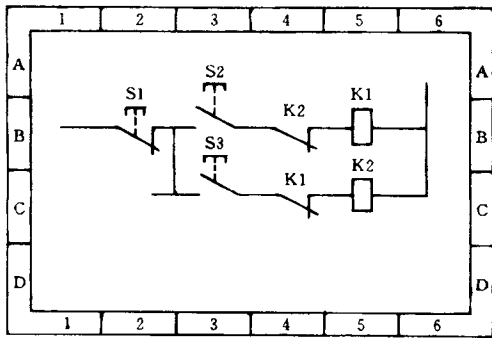


图 1-3 图幅分区示例

程度而定,但每边必须为偶数。每一分区的长度为 25~75mm,分区代号,竖边方向用大写拉丁字母从上到下标注。横边方向用阿拉伯数字从左往右编号。如图 1-3 所示,分区代号用字母和数字表示,字母在前,数字在后。如图中线圈 K1 的位置代号为 B5,按钮 S2 代号位置为 B3。

四、图线

绘制电气图所用的线条称为图线,线条在机械工程图中和电气工程图中有不同的用途,常用的图线见表 1-3。

图线加上限定符号或文字符号,表示用途,形成新的图线符号。

例如:—M—表示为母线槽

—L—表示为电缆桥架

—G—表示为广播线(旧) 新的表示为—B—

—T—表示为电视线(旧) 新的表示为—R—

—F—表示为消防线(旧) 新的表示为—A—

—H—表示为电话线(旧) 新的表示为—F—

*** 避雷线

++++ 接地线

表 1-3 图线的形式及应用

序 号	图线名称	图线形式	图线的应用	
			机械工程图中	电气工程图中
1	粗 实 线	——	可见轮廓线	电气线路,一次线路
2	细 实 线	——	尺寸线,尺寸界线,剖面线	二次线路,一般线路
3	虚 线	----	不可见轮廓线	屏蔽线,机械连线
4	点 划 线	- · - · -	轴心线,对称中心线	控制线,信号线,围框线
5	双点划线	- · - · -	假相的投影轮廓线	辅助围框线,36 伏以下线路

五、字体

图面上的汉字、字母和数字是图的重要组成部分,图中的字体书写必须端正,笔划清楚,排列整齐,间距均匀,符合标准。一般汉字用长仿宋体,字母、数字用直体。图面上字体的大小,应视图幅大小而定,字体的最小高度见表 1-4。

表 1-4 字体最小高度(mm)

基本图纸幅面	A0	A1	A2	A3	A4
字体最小高度	5	3.5		2.5	

六、比例

图纸上所画图形的大小与物体实际大小的比值称为比例。电气设备布置图、平面图和电气构件详图通常按比例绘制。比例的第一个数字表示图形尺寸,第二个数字表示实物为图形的倍数。例如 1:10 表示图形大小只有实物的十分之一。比例的大小是由实物大小与图幅号数相比较而确定的,一般在平面图中可选取 1:10, 1:20, 1:50, 1:100, 1:200, 1:500。施工时,如需确定电气设备安装位置的尺寸或导线长度时,可用比例尺在图上量取,但比例尺的比例应与图纸上标的比例相同。用一般直尺量取时应乘以比例的倍数,例如图纸比例是 1:100,量得某段线路为 15cm,则实际长度为 $15 \times 100 = 1500\text{cm} = 15\text{m}$ 。

七、方位

电气平面图一般按上北下南,左西右东来表示建筑物和设备的位置和朝向。但在外电总平面图中都用方位标记(指北针方向)来表示朝向。方位标记如图 1-4,其箭头指向表示正北方向

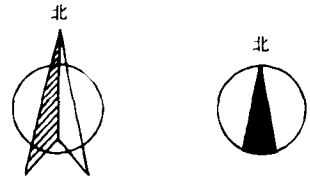


图 1-4 方位标记

八、安装标高

在电气平面图中,电气设备和线路的安装高度是用标高来表示的。标高有绝对标高和相对标高两种表示法。

绝对标高是我国的一种高度表示方法,是以我国青岛外黄海平面作为零点而确定的高度尺寸,所以又可称为海拔高度。如海拔 1000m,表示该地高出海平面 1000m。

相对标高是选定某一参考面为零点而确定的高度尺寸。建筑工程图上采用的相对标高,一般是选定建筑物室外地坪面为 $\pm 0.00\text{m}$,标注方法为 $\nabla_{\pm 0.00}$,如某建筑面、设备相对室外地坪安装高度为 5m,可标注为 $\nabla_{+5.00}$ 。

在电气平面图中,还可选择每一层地坪或楼面为参考面,电气设备和线路安装,敷设位置

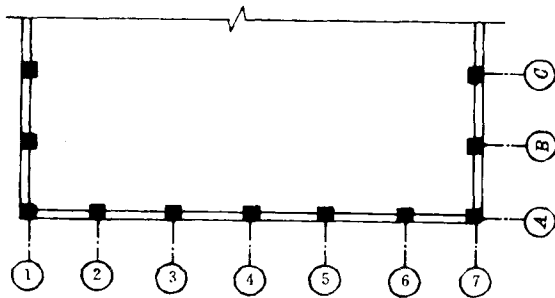


图 1-5 定位轴线标注方法

高度以该层地坪为基准,一般称为敷设标高。例某开关箱的敷设标高为 $\nabla_{+1.40}$,则表示开关箱外壳底距地坪为 1.40m。室外总平面图上的标高可用 $\nabla_{\pm 0.00}$ 表示。

九、定位轴线

在建筑平面图中,建筑物都标有定位轴线,一般是在剪力墙、柱、梁等主要承重构件的位置画出轴线,并编上轴线号。定位轴线编号的原则是:在水平方向

采用阿拉伯数字,由左向右注写;在垂直方向采用拉丁字母(其中I、O、Z不用),由下往上注写,数字和字母分别用点划线引出。轴线的标注式样如图1-5所示。通过定位轴线可以帮助人们了解电气设备和其他设备的具体安装位置,部分图纸的修改,设计变更用定位轴线可很容易找到位置。

十、详图

电气设备中的某些零部件、接点等结构,做法、安装工艺需要详细表明,可将这部分单独放大,详细表示,这种图称为详图。

电气设备的某一部分详图可画在同一张图纸上,也可画在另外一张图纸上,这就需要用一个统一的标记将它们联系起来。标注在总图某位置上的标记称为详图索引标志,如图1-6(a),其中“ $\frac{3}{-}$ ”表示3号详图在本张图纸上,“ $\frac{5}{12}$ ”表示5号详图在12号图纸上。标注在详图旁的标记称为详图标记,如图1-6(b),其中“3”表示3号详图,详图所索引的内容就在本张图上;“ $\frac{5}{3}$ ”表示5号详图,详图中所索引的内容在3号图上。

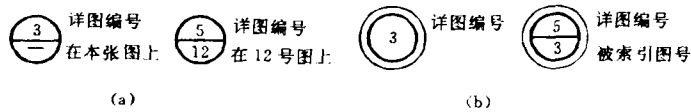


图 1-6 详图标注方法

第二节 电气符号

电气工程中设备、元件、装置的连接线很多,结构类型千差万别,安装方法多种多样。在按简图形式绘制的电气工程图中,元件、设备、装置、线路及其安装方法等,都是借用图形符号、文字符号和项目代号来表达的。图形符号、文字符号和项目代号犹如电气工程语言中的“词汇”。分析电气工程图,首先要了解和熟悉这些符号的形式、内容、含义,以及它们之间的相互关系。“词汇”掌握得越多,看图越方便。

一、电气图用图形符号

1. 电气图形符号的组成

电气图用图形符号由方框符号、符号要素、一般符号和限定符号组成。

(1) 方框符号 用以表示元件、设备等的组合及其功能,既不给出元件、设备的细节,也不考虑所有连接的一种简单的图形符号,如正方形、长方形等图形符号,称为方框符号。

(2) 符号要素 符号要素是一种具有确定意义的简单图形,必须同其他图形组合以构成一个设备或概念的完整符号。例如一个间热式阴极二极管,它是由外壳、阴极、阳极和灯丝四个符号要素组成,见图1-7所示。符号要素一般是不能单独使用,只有按照一定的方式组合,才构成一个完整的符号。符号要素的不同组合,可构成不同的符号。

(3) 一般符号 一般符号是用来表示某一大类的设备、器件和元件,通常是一种很简单的符号,如电阻、电机、开关等



图 1-7 符号要素组成的图形符号

一般符号,见图 1-8。

(4) 限定符号 是一种附加在其他符号上的符号,一般不代表独立的设备、器件和元件,用来说明某些特征、功能和作用等。限定符号一般不能单独使用,当在一般符号上分别加上不同的限定符号,可分别得到不同的专用符号。如图 1-9 所示,在开关的一般符号上加上不同的限定符号,可分别得到隔离开关、断路器、接触器、按钮开关、转换开关。限定符号一般不能单独使用,但有一般符号可作为限定符号使用。



图 1-8 一般符号

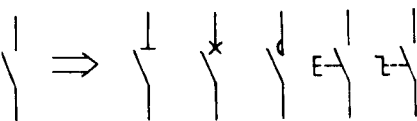


图 1-9 一般符号的扩展

2. 电气图用图形符号的分类

新的《电气图用图形符号》国家标准代号为 GB4728,代替了旧符号 GB312-64《电工系统图图形符号》、GB313-64《电力及照明的平面图符号》、GB314-64《电信平面图图形符号》。新的图用图形符号采用了国际电工委员会(IEC)标准,在国际上具有通用性,有利于对外开放和技术交流。

GB4728《电气图用图形符号》共分十三部分。

(1) 总则 有本标准内容提要,名词术语,符号的绘制,编号使用及其他规定。

(2) 符号要素、限定符号和其他符号 内容有:轮廓和外壳;电流和电压种类;力、运动和流动的方向;机械控制;效应或相关性;接地和接机壳;理想电路元件等。详见附表 1。

(3) 导线和连接器件 内容有:电线、屏蔽或绞合导线、同轴电缆;端子、导线连接;插头和插座;电缆终端头等。详见附表 2。

(4) 无源元件 内容有:电阻器、电容器、电感器、铁氧体磁芯、压电晶体、驻极体等。详见附表 3。

(5) 半导体和电子管 例如:二极管、三极管、晶闸管;电子管等详见附表 4。

(6) 电能的发生和转换 内容有:绕组、发电机、电动机、变压器等。详见附表 5。

(7) 开关、控制和保护装置 内容有:触点、开关、开关装置、控制装置、起动机、继电器、接触器和保护器件等。详见附表 6。

(8) 测量仪表、灯和信号器件 内容有:指示仪表、积算仪表、记录仪表;热电偶、遥测装置、传感器;灯、电铃、蜂鸣器、喇叭等。详见附表 7。

(9) 电信、交换和外围设备 内容有:交换系统、选择器、电话机、电报和数据处理设备、传真机等。详见附表 8。

(10) 电信、传输 内容有:通信电路、天线、波导管器件、信号发生器、激光器、调制器、解调器、光纤传输线路等。详见附表 9。

(11) 电力、照明和电信布置 内容有:发电站、变配电所,电力配电、照明、开关、插座、音响和电视的电缆配电系统。详见附表 10。

(12) 二进制逻辑单元 内容有:计数器、存贮器等。

(13) 模拟单元 内容有:放大器、函数器、电子开关等。

3. 电气图用图形符号的绘制与使用

① 图形符号应按无电压、无外力作用时的原始状态绘制。可手工绘制也可计算机绘制,手工绘制时应按 GB4728 中图形符号大小成比例绘出。一般图形符号的长边或直径为模数 $M(2.5\text{mm})$ 的倍数,如 $2M, 1.5M, 1M, 0.5M$ 。计算机绘制时,应在模数 $M=2.5\text{mm}$ 的网格中绘制。

② 图形符号可根据图面布置的需要缩小或放大,但各个符号之间及符号本身的比例应保持不变,同一张图纸上的图形符号的大小应一致,线条的粗细应一致。

③ 图形符号的方位不是强制的,在不改变符号含义的前提下,可根据图面布置的需要旋转或成镜像放置,但文字和指示方向不得倒置,旋转方位是 90° 的倍数。

④ 为了保证电气图用符号的通用性,不允许对 GB4728 中已给出的图形符号进行修改和派生,但如果某些特定装置的符号在 GB4728 中未作规定,允许按已规定的符号适当组合派生。

⑤ 在 GB4728 中,某些设备、器件、元件给出各个图形符号,有优选型和其他型,选用符号时,应尽量选用优选形和最简单型,但同一张图纸中只能选用一种图形。

⑥ 电气图用图形符号的引线一般不能改变位置,但某些符号的引线变动不会影响符号的含义,则引线可画在其他位置。

二、文字符号

新的文字符号国家标准为 GB7159-87《电气技术中的文字符号制订通则》。采用了国际电工委员会(IEC)规定的通用英文含义为基础,使新的文字符号在国内和国外具有通用性,有利于对外开放和技术交流。

电气文字符号在电气工程图中,标注在电气设备、装置和元器件上或其近旁,用以标明电气设备、装置和元器件的名称、功能、状态和特征。文字符号可以作为限定符号与一般图形符号组合使用,派生新的电气图形符号。文字符号还可以作为项目代号,提供电气设备、装置或元器件的种类字母代码和功能字母代码。

文字符号一般由基本文字符号、辅助文字符号和数字符号组成。

1. 基本文字符号

基本文字符号有单字母符号和双字母符号。

单字母符号是按拉丁字母将电气设备、装置和元器件划分为 23 个大类(其中 I、O、J 不用),每一大类用一个专用单字母符号表示,单字母符号应优先采用。

如 M 表示电动机, K 表示接触器、继电器大类, T 表示变压器。详见附表 11。

双字母符号是由一个表示种类的单字母符号与一个表示功能的字母组成。其组合形式应以表示种类的单字母符号在前,表示功能的字母在后的次序列出。例如 TA 表示电流互感器,其中 T 表示变压器类, A 表示电流; KT 表示时间继电器,其中 K 表示继电器类, T 表示时间; MS 表示同步电动机,其中 M 表示电动机类, S 表示同步。

一般应优先采用单字母符号,只有当单字母符号不能满足要求,需要将大类进一步划分,才采用双字母符号,以便更详细、更具体地表示电气设备、装置和元器件。详见附表 11。

2. 辅助文字符号

辅助文字符号是用以表示电气设备、装置和元器件以及线路的功能、状态和特征。如 GN 表示绿色, ASY 表示异步。详见附表 12。

辅助文字符号一般是放在基本文字符号后边,合成新的文字符号。若辅助文字符号由两

个以上字母组成时,一般只允许用其第一个字母与单字母符号进行组合。如 RD 为红色,H 表示信号灯,则红色信号灯用 HRD 表示。

辅助文字符号也可以单独使用,如“ON”表示闭合。

3. 补充文字符号的原则

使用中应优先采用规定的单字母符号、双字母符号和辅助文字符号,如果辅助文字符号不够使用,可以补充标准中未列出的文字符号,但不能违反文字符号编制原则。文字符号应按有关电气设备的英文术语缩写而成,若同一设备有几种名称,应选其中一个名称。当设备的名称、功能、状态或特征为一个英文单词时,选用第一位字母为文字符号,也可用前二位字母。当设备名称、功能、状态或特征为两个或三个英文单词,一般采用每个单词的第一位字母构成文字符号。一般基本文字符号不得超过两个字母,辅助文字符号不能超过三个字母,其中 I、O、J 不用,因为容易和 1、0 混淆。

例如保护接地与中性线共用英文为 Protective earthing neutral,文字符号取每个单词的第一个字母,即 PEN。

三、项目代号

GB5094-85《电气技术中的项目代号》中提出了项目代号的新概念,在较复杂的电气工程图上标注项目代号,使我国的电气技术文件进一步国际化,为了能更好地阅读电气工程图,要了解项目代号的含义和组成。

1. 项目与项目代号

项目是指在电气技术文件中出现的各种电气设备、器件、部件、功能单元、系统等,在图上通常用一个图形符号表示。项目可大可小,灯、开关,电动机、某个系统都可以称为项目。

用以识别图、表图、表格中和设备上的项目种类,并提供项目的层次关系、实际位置等信息的一种特定的代码,称为项目代码。通过项目代号可以将不同的图或其他技术文件上的项目(软件)与实际设备中的该项目(硬件)一一对应和联系在一起。如某照明灯的代码为“=4+102-H3”,则表示可在“4”号楼、“102”号房间找到照明灯“H3”。

2. 项目代号的组成

项目代号是由拉丁字母、阿拉伯数字、特定的前缀符号等并按照一定的规律组成。

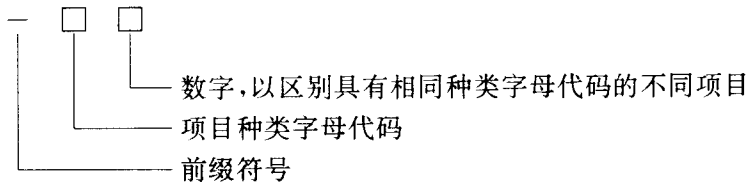
一个完整的项目代号由 4 个代号段组成。即高层代号、位置代号、种类代号、端子代号。在每个代号段之前还有一个前缀符号,作为代号段的特征标记。表 1-5 是项目代号的形式及符号。

表 1-5 项目代号的形式及符号

段 别	名 称	前缀符号	示 例
第 一 段	高层代号	=	=S2
第 二 段	位置代号	+	+12B
第 三 段	种类代号	-	-A1
第 四 段	端子代号	:	: 5

(1) 种类代号 用以识别项目种类的代号称为种类代号。种类代号段是项目代号的核心部分。种类代号由字母和数字组成,其中字母代号必须是规定的文字符号。

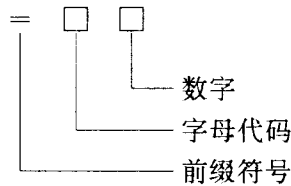
其格式为:



如—KA1 表示第一个电流继电器,—S2 表示第二个电力开关。

(2) 高层代号 系统或设备中任何较高层次的项目代号,称为高层代号。例如某电力系统中的一个变电所的项目代号中,其中的电力系统的代号可称为高层代号;若此变电所中的一个电气装置的项目代号,其中变电所的代号可称为高层代号。

其格式如下:



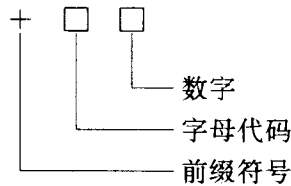
高层代号的字母代码,国家标准没有统一规定,可选用任意的字符、数字,如“=S”,“=1”。

高层代号与种类代号同时标注时,通常高层代号在前,种类代号在后,如“=2—Q1”表示 2 号变电所中的开关 Q1。

高层代号可以迭加或简化,如“=S1=P1”可简化成“=S1P1”。

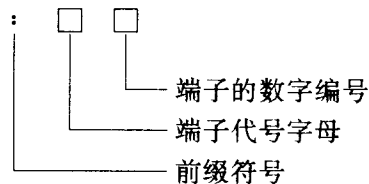
如果整个图面均属于同一高层代号,则可将高层代号写在围框的左上方,以简化图面。

(3) 位置代号 项目在组件、设备、系统或建筑物中的实际位置的代号叫位置代号。位置代号一般由自行选定的字符或数字表示,其格式如下:



例如:电动机 M1 在某位置 3 中,可表示为“+3—M1”;102 室 A 列第 4 号低压柜的位置代号可表示为“+102+A+4”。

(4) 端子代号 端子代号是用以同外电路进行电气连接的电器导电件的代号。端子代号一般采用数字或大写字母表示,其格式如下:



如:端子板 X 的 5 号端子,可标注为“—X : 5”;继电器 K2 的 C 号端子,可标注为“—K2 : C”。一般端子代号只与种类代号组合即可。

项目代号是用来识别项目的特定代码,一个项目可由一个代号段组成,也可用几个代号

段组成,这主要看图纸的复杂程度。如S系统中的开关Q2在H10位置,其中的B号端子,可标注为“=S+H10-Q2:B”。

第三节 建筑电气工程图的分类、绘制与阅读

一、建筑电气工程图的分类

1. 图的分类

图是用图示法表示形式的总称,是表示信息的一种技术文件,一般分四个大类。

(1) 视图 图的概念很广泛,它可以泛指各种图,但这里是指用投影法绘制的图,即以三视图原则绘制的图,如各种机械工程图。

(2) 简图 简图是用图形符号、文字符号绘制的图,如建筑电气工程图。

(3) 表图 表图是表示两个或两个以上变量、动作或状态之间关系的一种图,如曲线图、时序图。

(4) 表格 表格是把数据等内容按纵横排列的一种表达形式,如设备材料明细表。

2. 电气图的分类

电气图是用图形符号、带注释的围框、简化外形表示的系统或设备中各部分之间相互关系及其连接关系的一种简图。按GB6988规定,电气图可分以下15种。

(1) 系统图 表示系统的基本组成、相互关系及其主要特征的一种简图,如电气系统图。

(2) 功能图 表示理论或理想的电路,而不涉及实现方法的一种简图,是提供设计绘制电路图的依据。

(3) 逻辑图 用二进制逻辑单元图形符号绘制的一种简图。

(4) 功能表图 表示控制系统的作用和状态的一种表图。

(5) 电路图 用图形符号按工作顺序排列,表示电气设备或器件的组成和连接关系。

(6) 等效电路图 表示理论的或理想元件及其连接关系的一种功能图。

(7) 端子功能图 表示功能单元全部外接端子,并用功能图、表图或文字表示其内部功能的一种简图。

(8) 程序图 表示程序单元和程序片及其互连关系的一种简图。

(9) 设备元件表 表示设备、装置的名称、型号、规格和数量等。

(10) 接线图(接线表) 表示成套装置、设备的连接关系,用以接线和检查。

(11) 单元接线图(单元接线表) 表示设备或装置中一个单元内的连接关系。

(12) 互连接线图(表) 表示设备或成套装置中不同单元之间的连接关系。

(13) 端子接线图(表) 表示成套装置或设备的端子及接在端子上的外部接线。

(14) 数据单 对特定项目给出详细信息的资料。

(15) 位置图(简图) 表示设备或装置中各个项目的位置。

3. 建筑电气工程图的分类

建筑电气工程图是应用非常广泛的电气图,用它来说明建筑中电气工程的构成和功能,描述电气装置的工作原理,提供安装技术数据和使用维护依据。一个电气工程的规模有大有小,不同规模的电气工程,其图纸的数量和种类是不同的,常用的电气工程图有以下几类。

(1) 目录、说明、图例、设备材料明细表 图纸目录内容有序号、图纸名称、编号、张数等。

设计说明(施工说明)主要阐述电气工程设计的依据,业主要求和施工原则,建筑特点,电气安装标准,安装方法,工程等级,工艺要求等及有关设计的补充说明。

图例即图形符号,一般只列出本套图纸中涉及到的一些图形符号。

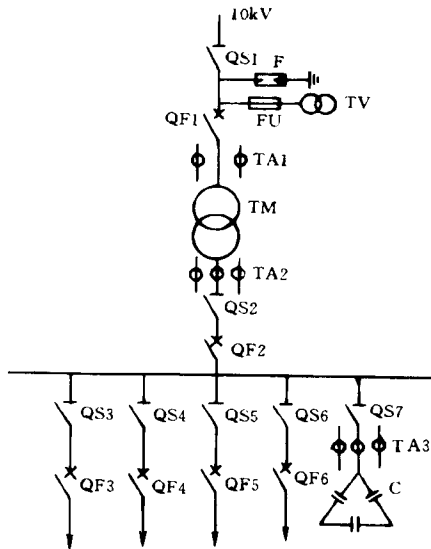


图 1-10 变配电系统图

设备的安装位置、安装方式和导线的走向及敷设方法等。常用的电气平面图有:变配电所平面图、动力平面图、照明平面图、防雷平面图、接地平面图、弱电平面图等。

设备材料明细表列出了该项电气工程所需要的设备和材料的名称、型号、规格和数量,供设计概算和施工预算时参考。

(2) 电气系统图 电气系统图是表现电气工程的供电方式、电能输送、分配控制关系和设备运行情况的图纸,从电气系统图可以看出工程的概况。电气系统图有变配电系统图、动力系统图、照明系统图、弱电系统图等,如图 1-10 所示。电气系统图只表示电气回路中各元件的连接关系,不表示元件的具体情况、具体安装位置和具体接线方法。

(3) 电气平面图 电气平面图是表示电气设备、装置与线路平面布置的图纸,是进行电气安装的主要依据。电气平面图以建筑总平面图为依据,在图上绘出电气设备、装置及线路的安装位置、敷设方法等,如图 1-11 所示。电气平面图采用了较大的缩小比例,不能表现电气设备的具体形状,只能反映电气

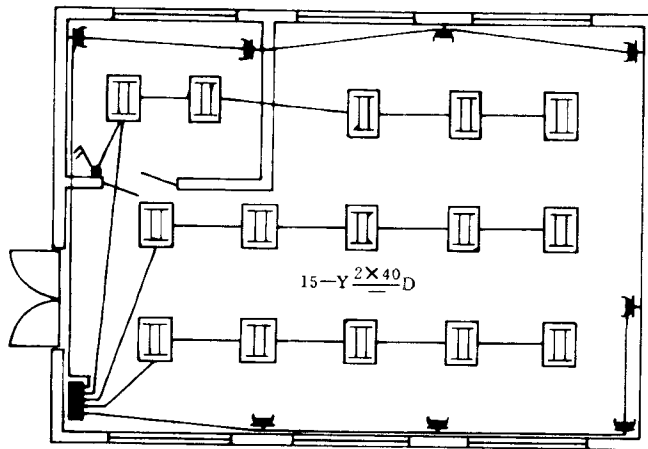
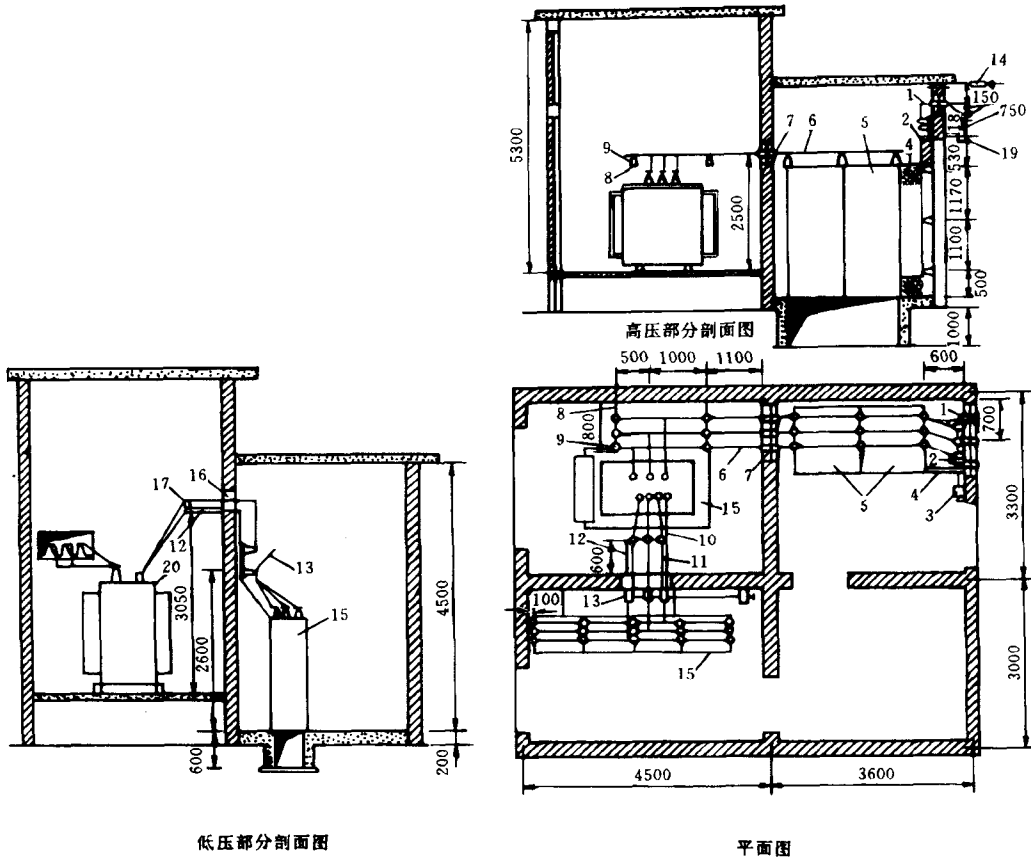


图 1-11 电气平面图

(4) 设备布置图 设备布置图是表现各种电气设备和器件的平面与空间的位置、安装方式及其相互关系的图纸,通常由平面图、立面图、剖面图及各种构件详图等组成。设备布置图是按三视图原理绘制的,如图 1-12 所示。

(5) 安装接线图 安装接线图又称安装配线图,是用来表示电气设备,电器元件和线路



低压部分剖面图

平面图

图 1-12 设备布置图

1—穿墙套管；2—隔离开关；3—隔离开关操作机构；4—保护网；5—高压开关柜；6—高压母线；7—穿墙套管；8—高压母线支架；9—支持绝缘子；10—低压中性母线；11—低压母线；12—低压母线支架；13—空气开关；14—架空引入线架及零件；15—低压配电屏；16—低压母线穿墙板；17—电力绝缘子；18—阀型避雷器；19—避雷器支架；20—电力变压器

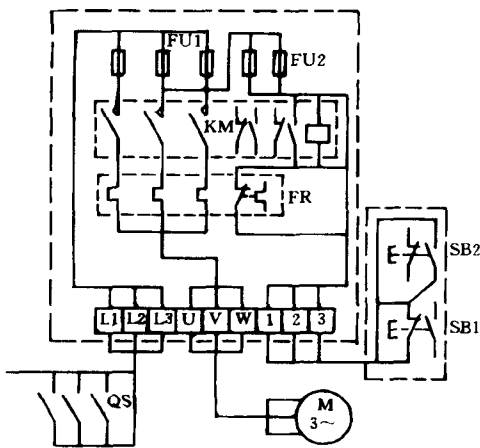


图 1-13 安装接线图

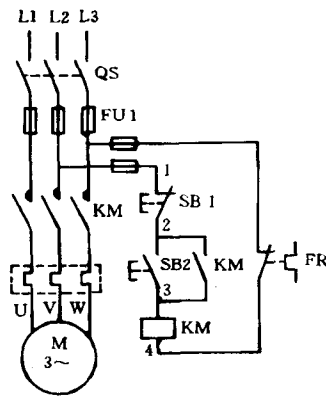


图 1-14 电气原理图