

高等学校试用教材

金属学

上海交通大学 胡赓祥 钱苗根 主编

上海科学技术出版社

高等学校试用教材

金属学

上海交通大学 胡赓祥 钱苗根 主编

上海科学技术出版社

高等学校试用教材

金属学

上海交通大学 胡庚祥 钱苗根 主编

上海科学技术出版社出版

(上海瑞金二路450号)

本书由上海发行所发行 上海商务印刷厂印刷

开本 787×1092 1/16 印张 24 字数 569,000

1980年12月第1版 1980年12月第1次印刷

印数 1—18,000

书号: 15119·2110 定价: (科四) 2.25元

编 者 的 话

本书是根据1978年4月在天津召开的高等学校一机部对口专业座谈会的精神和同年6月于西安召开的机械类“金属材料及热处理”专业教学计划和大纲讨论会所订《金属学》教学大纲进行编写的。

金属学是研究金属材料的成分、组织结构和性能之间关系的一门科学,它对生产、使用和发展金属材料起着重要的指导作用。近二十年来,由于现代科学技术和工业生产的迅速发展,对金属材料提出了种种新的、更高的要求。人们为了改善金属材料的质量,提高其性能和创制各种新材料,必须在有关理论上取得突破和进展。通过学科之间的互相渗透,特别是从热力学、固体物理学、弹性及塑性理论等领域中吸取了必要的理论基础,同时各种近代实验研究手段和方法的应用(最重要的有X射线分析、透射及扫描电子显微镜分析、电子衍射和电子探针分析等),又大大加深了人们对金属材料内部精细构造的认识,因此,在这段期间,金属学有了很大的发展,达到了一个新的水平。

为了适应上述发展情况,迅速提高教学水准,本书在内容上作了必要的充实和更新。在编写时我们力图做到从专业的教学要求出发,在加强基本概念和基础理论的前提下,掌握适当的深度和广度,注意反映先进性,同时注意引导学生把理论用于解决金属材料的实际问题。

本书内容主要包括三个方面。第一方面由晶体结构、晶体缺陷和扩散等前面三章组成,这是金属学的基本概念,也是进一步学习其他各章的必要基础。考虑到位错理论在金属科学中日益重要的地位,在晶体缺陷这章中对此作了较系统的介绍。第二方面共分四章,内容涉及金属及合金的凝固、相图和固态相变等理论及其实际应用,着重阐述相变的热力学分析、转变机制和组织形态等。第三方面内容是金属及合金的塑性变形和回复、再结晶(第七、第八章),在这一部分加强了有关的近代理论及其应用的叙述。关于碳钢的组织 and 性能,本书不另立一章,而是分散至其他章节结合有关理论作为实例加以讨论。

需要说明的是:由于各院校对金属学课程的考虑和具体学时安排等不尽相同,在使用本教材时可对有关内容按实际情况适当增删或调整。

本书各章的编写者有:天津大学冀方岳(第一章)、陈敏熊(第二章),太原工学院侯增寿(第三、九章),陕西机械学院陈仁梧(第四章)、陶岚琴(第六章),上海交通大学钱苗根(第五章)、胡赓祥(第七章)、周善佑(第八章)。全书由上海交通大学胡赓祥、钱苗根担任主编,由西安交通大学王小同主审,石德珂、柴惠芬参加审稿。此外,陕西机械学院陶岚琴还为本书做了大量图稿工作。本书在编写过程中,曾得到一机部教材编辑室和其他单位许多同志的热忱帮助和大力支持,在此一并表示衷心的感谢。

由于我们水平有限,经验不多,加之时间仓促,本书必然存在不少缺点和错误,恳切希望读者提出宝贵意见。

1980年3月

目 录

<p>第一章 金属及合金的晶体结构1</p> <p> § 1-1 晶体学基础1</p> <p> 根号一、晶体与非晶体1</p> <p> 二、空间点阵2</p> <p> (一) 空间点阵的概念2</p> <p> (二) 晶胞3</p> <p> (三) 晶系3</p> <p> (四) 布拉菲点阵5</p> <p> (五) 晶体结构与空间点阵5</p> <p> 三、晶向指数和晶面指数 用6</p> <p> (一) 晶向指数6</p> <p> (二) 晶面指数7</p> <p> (三) 六方晶系指数9</p> <p> (四) 晶带10</p> <p> (五) 晶面间距10</p> <p> 四、晶体的对称性11</p> <p> (一) 对称要素12</p> <p> (二) 点群及空间群14</p> <p> 五、晶体的极射投影15</p> <p> (一) 参考球和极射投影15</p> <p> (二) 吴氏网16</p> <p> (三) 标准投影16</p> <p> § 1-2 金属的晶体结构18</p> <p> 一、典型的金属晶体结构18</p> <p> (一) 面心立方结构(A1)20</p> <p> (二) 体心立方结构(A2)21</p> <p> (三) 密排六方结构(A3)22</p> <p> (四) 多晶型性23</p> <p> 二、晶体中原子的堆积方式23</p> <p> 三、晶体结构中的间隙 大小在间隙中23</p> <p> 四、原子半径27</p> <p> 五、亚金属的晶体结构30</p> <p> (一) 金刚石型结构(A4)30</p> <p> (二) 其他亚金属结构30</p> <p> § 1-3 合金相结构31</p> <p> 一、固溶体32</p> <p> (一) 置换固溶体32</p> <p> (二) 间隙固溶体37</p> <p> (三) 固溶体的微观不均匀性38</p> <p> (四) 固溶体的点阵畸变39</p>	<p> 二、中间相40</p> <p> (一) 正常价化合物41</p> <p> (二) 电子化合物42</p> <p> (三) 具有砷化镍结构的相44</p> <p> (四) 间隙相和间隙化合物45</p> <p> (五) 拓扑密堆相(TCP相)49</p> <p> (六) 超结构(有序固溶体)56</p> <p> 第二章 金属晶体的缺陷63</p> <p> § 2-1 点缺陷63</p> <p> 一、空位和间隙原子63</p> <p> 二、点缺陷的移动66</p> <p> 三、过饱和点缺陷66</p> <p> 四、点缺陷对金属性能的影响67</p> <p> § 2-2 位错的基本概念67</p> <p> 一、位错学说的产生67</p> <p> 二、刃型位错和柏氏矢量69</p> <p> (一) 刃型位错69</p> <p> (二) 柏氏矢量70</p> <p> 三、螺型位错71</p> <p> 四、混合型位错72</p> <p> 五、位错密度73</p> <p> § 2-3 位错的运动74</p> <p> 一、位错的滑移74</p> <p> (一) 刃型位错74</p> <p> (二) 螺型位错75</p> <p> (三) 混合型位错76</p> <p> 二、位错攀移76</p> <p> § 2-4 位错的弹性性质77</p> <p> 一、应力和应变分量77</p> <p> 二、位错的应力场79</p> <p> (一) 螺型位错应力场79</p> <p> (二) 刃型位错应力场79</p> <p> 三、位错的应变能80</p> <p> 四、作用在位错上的力81</p> <p> 五、位错的线张力82</p> <p> 六、位错间的力83</p> <p> § 2-5 实际晶体结构中的位错85</p> <p> 一、实际晶体结构中的单位位错85</p> <p> 二、堆垛层错86</p>
--------------------------------------------------------------------------------------------------------------------------------------------------------------------------------------------------------------------------------------------------------------------------------------------------------------------------------------------------------------------------------------------------------------------------------------------------------------------------------------------------------------------------------------------------------------------------------------------------------------------------------------------------------------------------------------------------------------------------------------------------------------------------------------------------------------------------------------------------------------------------------------------------------------------------------------------------------------------------------------------------------------------------------------------------------------------------------------------------------------------------------------------------------------------------------------------------------------------------------------------------------------------------------------------------------------------------------------------------------------------------------------------------------------------------------------------------------------------------------------------------------------------------------------------------------------------------------------------------------------	-----------------------------------------------------------------------------------------------------------------------------------------------------------------------------------------------------------------------------------------------------------------------------------------------------------------------------------------------------------------------------------------------------------------------------------------------------------------------------------------------------------------------------------------------------------------------------------------------------------------------------------------------------------------------------------------------------------------------------------------------------------------------------------------------------------------------------------------------------------------------------------------------------------------------------------------------------------------------------------------------------------------------------------------------------------------------------------------------------------------------------------------------------------------------------------------------------------------------------------------------------------------------------------------------------------------------------------------------------------------------------------------------------------------------------------------------------------------------------------------------------------------------------------------------------------------------------------------------------------------------

全书的打错的地方
11/11

✓三、不全位错.....87
✓四、位错反应及扩展位错.....88
✗五、汤普森四面体及记号.....90
§ 2-6 位错源和位错增殖90
一、晶体中位错的形成.....91
✗二、弗兰克-瑞德位错源——位错的增殖91
三、其他方式的位错增殖.....93
✗§ 2-7 位错的实验观测94
一、浸蚀法.....94
二、位错的电子显微镜观察.....95
（一）直接观察96
（二）水纹图象法96
（三）衍衬法97
§ 2-8 金属界面98
一、概述.....98
✓二、小角度晶界.....99
✓三、大角度晶界102
✓四、晶界能104
✓五、孪晶界105
✗六、晶界的特性106
七、外表面107
✓第三章 固体金属中的扩散108
§ 3-1 扩散方程.....108
一、扩散第一定律108
二、扩散第二定律109
三、扩散第二方程的(应用)举例110
§ 3-2 影响扩散的因素113
一、温度113
二、固溶体类型113
三、晶体结构113
四、浓度114
五、合金元素114
六、晶界扩散和表面扩散115
§ 3-3 扩散问题的热力学分析.....116
一、扩散的驱动力116
二、扩散原子的迁移率116
三、上坡扩散117
§ 3-4 扩散机制.....117
一、间隙扩散117
二、置换扩散119
（一）柯肯达尔效应.....119
（二）空位扩散机制.....119
✓三、晶界扩散120
✓四、位错扩散121

✓§ 3-5 反应扩散.....122
一、反应扩散的概念122
二、反应扩散速度123
第四章 金属的凝固124
✗§ 4-1 液态金属.....124
一、液态金属的一些性质124
（一）金属熔化时体积的变化124
（二）熔化潜热125
（三）熔化焓125
（四）衍射分析的结果125
二、液态金属的结构126
§ 4-2 熔液的过冷与凝固过程.....127
一、金属凝固的热力学条件127
二、过冷现象128
三、形核与生长129
§ 4-3 形核.....129
一、均匀形核129
（一）晶核形成时的能量变化129
（二）形核率131
二、不均匀形核132
§ 4-4 生长.....135
一、液-固界面上原子迁移过程的动力学.....135
二、液-固界面处的温度梯度.....136
三、液-固界面的微观结构.....136
四、晶体生长机制和生长速率138
五、纯金属凝固时的生长形态139
（一）在正的温度梯度下139
（二）在负的温度梯度下140
§ 4-5 凝固理论的应用举例141
一、金属凝固后的晶粒大小141
二、制取单晶体142
（一）垂直提拉法143
（二）尖端形核法143
三、非晶态金属143
第五章 二元相图和合金的凝固145
§ 5-1 相平衡与相图.....145
一、相平衡145
（一）相的概念145
（二）合金的相平衡条件146
（三）相律147
二、相图的表示和实验测定方法148
（一）单元系相图148
（二）二元系相图149
§ 5-2 相图的热力学基础.....151

好
批注
批注

12

一、固溶体的自由能151

(一)固溶体自由能的计算方法152

(二)固溶体的自由能-成分曲线特性154

二、多相合金的自由能155

三、二元合金的相平衡156

四、从自由能-成分曲线推测相图158

五、二元相图的一些几何规律161

* § 5-3 匀晶相图和固溶体的凝固162

一、匀晶相图162

二、固溶体的平衡凝固163

三、固溶体的不平衡凝固164

四、合金凝固时的溶质分布165

(一)液体中溶质完全混合的情况166

(二)液体中溶质部分混合的情况167

(三)液体中溶质仅通过扩散而混合的情况168

* 区域熔炼169

* 六、合金中的成分过冷170

(一)成分过冷的概念170

(二)出现成分过冷的临界条件171

(三)影响成分过冷的因素172

七、固溶体凝固时的晶体生长172

§ 5-4 共晶相图及共晶转变176

一、共晶相图176

二、共晶合金的平衡凝固177

(一)含 Sn 量小于 19% 的合金177

(二)共晶合金177

(三)亚共晶合金178

(四)过共晶合金179

三、共晶组织及其形成机理179

(一)组织形态179

(二)金属-金属型共晶180

(三)金属-非金属型共晶183

四、亚共晶及过共晶组织185

五、共晶合金的不平衡凝固186

(一)伪共晶186

(二)不平衡共晶组织188

(三)离异共晶188

§ 5-5 包晶相图及包晶转变188

一、相图188

二、具有包晶转变合金的平衡凝固189

(一)含 42.4% Ag 的 Pt-Ag 合金(合金 I)189

(二)42.4% < Ag% < 66.3% 的 Pt-Ag 合金(合金 II)190

(三)10.5% < Ag% < 42.4% 的 Pt-Ag 合金(合金 III)190

三、具有包晶转变合金的不平衡凝固191

四、包晶转变的应用192

§ 5-6 二元相图的分析和使用192

一、其他类型的二元相图192

(一)熔晶、偏晶和合晶相图193

(二)两组元形成化合物的相图193

(三)具有固态转变的二元相图194

二、复杂二元相图的分析方法197

(一)分析步骤197

(二)复杂二元相图分析举例198

(三)应用相图时要注意的问题200

三、根据相图分析合金热处理的可能性201

四、根据相图判断合金的性能201

* § 5-7 铁碳相图和碳钢203

一、铁碳相图203

二、典型铁碳合金的平衡凝固204

(一)含碳 0.01% 的合金(工业纯铁)204

(二)含碳 0.77% 的合金(共析钢)205

(三)含碳 0.40% 的合金(亚共析钢)205

(四)含碳 1.2% 的合金(过共析钢)207

(五)含碳 4.3% 的合金(共晶白口铸铁)207

(六)含碳 3.0% 的合金(亚共晶白口铸铁)208

(七)含碳 5.0% 的合金(过共晶白口铸铁)208

* 三、碳对钢的组织性能的影响210

四、杂质元素对钢的组织性能的影响211

(一)硅和锰的影响211

(二)硫的影响211

(三)磷的影响213

(四)氮的影响213

(五)氢的影响214

(六)氧的影响214

§ 5-8 合金铸件的组织与缺陷214

一、铸锭(件)的宏观组织215

(一)三晶区的形成机理215

(二)铸锭(件)组织的控制217

二、枝晶间距218

三、偏析219

(一)宏观偏析219

(二)显微偏析219

四、缩孔222

(一)缩孔的类型222

(二)凝固方式对缩孔的影响222

(三)散热条件对集中缩孔的影响223

(四)一般疏松与中心疏松224

五、晶粒取向224

六、钢锭的组织与缺陷225

(一)镇静钢226

(二)沸腾钢228

✓第六章 三元合金相图229

§ 6-1 三元相图的成分表示方法229

- 一、浓度三角形229
- 二、在浓度三角形中具有特定意义的线230
- 三、三元合金相图成分的其他表示方法230

§ 6-2 组元在液态及固态均无限溶解的相图231

- 一、相图分析231
- 二、水平截面234
- 三、垂直截面234

§ 6-3 组元在液态无限溶解、具有共晶转变的相图235

- 一、组元在固态完全不溶、具有共晶转变的相图235
 - (一)相图分析235
 - (二)水平截面236
 - (三)重心法则237
 - (四)垂直截面238
 - (五)投影图239
 - (六)相区接触法则240

二、组元在固态有限溶解、具有共晶转变的相图240

- (一)组元在固态有限溶解时相图的基本特征240
- (二)组元在固态有限溶解、具有共晶转变的相图242

§ 6-4 三元合金相图举例245

- 一、Fe-C-Si 三元系的垂直截面245
- 二、Fe-Cr-C 三元系的垂直截面247
 - (一)相图分析247
 - (二)三元合金中的四相平衡转变249
 - (三)典型合金相变过程分析249
- 三、Fe-Cr-C 三元系的水平截面250
 - (一)典型合金的相组成250
 - (二)三相平衡转变时相浓度的变化251
 - (三)关于单相区252
- 四、Al-Cu-Mg 三元系的液相面投影图252
- 五、Fe-C-P 三元系的投影图254
 - (一)相图分析254
 - (二)典型合金相变过程分析255
- 六、三元合金相图小结257

*第七章 金属及合金的塑性变形260

§ 7-1 金属的应力-应变曲线260

- 一、工程应力-应变曲线260
- 二、真应力-真应变曲线262

- (一)真应力和真应变262
- (二)真应力-真应变曲线263
- (三)流变曲线264
- (四)应变速率敏感性264

§ 7-2 单晶体的塑性变形265

- 一、滑移266
 - (一)滑移的几何学266
 - (二)滑移的位错机制271
- 二、孪生278
 - (一)孪生的特点279
 - (二)孪生的几何学280
 - (三)孪生的机制282
- 三、晶体的扭折282

§ 7-3 多晶体的塑性变形283

- 一、多晶体变形的特点284
- 二、晶界(晶粒大小)的影响285
- 三、屈服现象286
 - (一)现象286
 - (二)屈服现象的解释287

§ 7-4 金属经塑性变形后的组织与性能289

- 一、塑性变形对金属组织的影响289
 - (一)显微组织的变化289
 - (二)变形金属的亚结构290
- 二、塑性变形后金属性能的变化291
 - (一)性能变化情况291
 - (二)加工硬化292
 - (三)择优取向(形变织构)295
 - (四)残留应力和点阵畸变296

§ 7-5 合金的塑性变形297

- 一、固溶体的塑性变形298
 - (一)固溶强化298
 - (二)有序强化300
- 二、多相合金的塑性变形301
 - (一)聚合型两相合金的塑性变形301
 - (二)弥散分布型两相合金的塑性变形303

第八章 回复与再结晶307

§ 8-1 概述307

§ 8-2 回复308

- 一、回复的作用308
- 二、回复的动力学309
- 三、回复的机制309
 - (一)低温回复309
 - (二)中温回复310
 - (三)高温回复310

四、回复退火的应用	313	(二)位向关系	349
§ 8-3 再结晶	313	(三)惯习面	349
一、再结晶现象	313	(四)应变能	350
二、再结晶的动力学	315	(五)晶体缺陷的影响	350
三、再结晶过程中的形核	317	(六)原子的扩散	350
四、再结晶温度	319	二、 <u>固态相变的分类</u>	350
五、影响再结晶的主要因素	319	(一)按热力学分类	350
六、再结晶后晶粒大小	322	(二)按原子迁移情况分类	353
§ 8-4 <u>晶粒长大</u>	323	(三)其他分类方法	353
一、晶界移动的驱动力	324	三、 <u>固态相变的形核</u>	353
二、晶粒的稳定形状	325	(一)均匀形核	353
三、正常晶粒长大	326	(二)非均匀形核	354
四、 <u>影响晶粒长大的因素</u>	328	四、 <u>生长(相界面的移动)</u>	356
(一)温度	328	(一)生长机制	356
(二)分散相微粒	328	(二)生长速率	357
(三)晶粒间的位向差	330	§ 9-2 <u>扩散型相变</u>	359
(四)微量杂质的存在	330	一、 <u>沉淀</u>	360
(五)表面的热蚀沟	331	(一)沉淀的条件	360
五、异常晶粒长大(二次再结晶)	333	(二)沉淀过程举例	360
六、表面能所提供的晶界移动驱动力	335	(三)沉淀类型	361
七、再结晶图	336	(四)沉淀相的聚集长大	362
八、退火孪晶	336	二、 <u>共析转变</u>	364
√ § 8-5 <u>再结晶织构</u>	338	(一)形核	364
√ § 8-6 <u>金属材料的热加工</u>	340	(二)共析领域的生长	365
一、动态回复与动态再结晶	341	三、 <u>调幅分解</u>	366
二、热加工对金属材料组织与性能的影响	343	§ 9-3 <u>马氏体相变</u>	367
十三、超塑性	345	一、 <u>马氏体转变的晶体学</u>	36
第九章 <u>固态金属中的相变</u>	348	(一)马氏体的形态和亚结构	367
§ 9-1 <u>总论</u>	348	(二)表面浮突效应及变形特点	368
一、 <u>固态相变的特点</u>	348	(三)晶体学位向关系	370
(一)相界面	348	(四)马氏体转变的晶体学表象理论	370

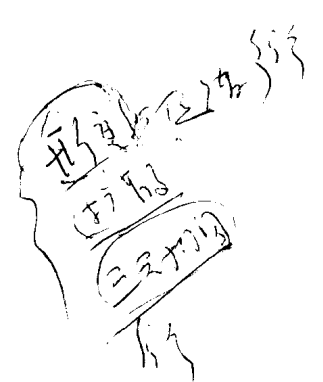
* 77 晶粒长大 } 形核
 17 } 晶界移动
 17 } 晶粒长大

KS 05

三、按热力学分类 } 350
 二、按原子迁移情况分类 } 353
 (三)其他分类方法 } 353

√
 √

判断是非



相变
 双向扩散
 机引分解
 1/3

第一章 金属及合金的晶体结构

人们研究金属及合金，主要是为了更有效地使用金属材料。要达到这个目的，就必需了解影响金属材料性能的各种因素，掌握提高其性能的途径。虽然金属材料的性能受到许多方面因素的影响，是一个十分复杂的问题，但长期的实践和探索研究表明：决定金属及合金性能的基本因素是它们内部的微观构造，即其内部结构和组织状态。这就促使人们致力于金属及合金内部构造的研究，以能从其内部的矛盾性来找出改善和发展金属材料的途径。

金属及合金在固态时通常都是晶体，它们的许多特性都与其结晶状态有关。要了解金属材料内部的微观构造，就必须首先掌握其晶体构造情况，包括晶体中原子是如何相互作用和结合起来的，原子的聚集状态和分布规律，各种晶体的特点和彼此之间的差异等等。因此，分析研究金属和合金晶体的内部结构已成为研究金属材料的一个重要方面，许多问题的认识和解决都与它密切相关。故在学习金属学时，也必须首先掌握好晶体结构方面的知识，作为进一步学习其他内容的重要基础。

§1-1 晶体学基础

一、晶体与非晶体

固态物质按其原子(或分子)的聚集状态而分为两大类：晶体与非晶体。虽然我们看到自然界的许多晶体具有规则的外形(例如：天然金刚石、结晶盐、水晶等等)，但是，晶体的外形不一定是规则的，这与晶体的形成条件有关，如果条件不具备，其外形也就变得不规则。所以，区分晶体还是非晶体，不能根据它们的外观，而应从其内部的原子排列情况来确定。在晶体中，原子(或分子)在三维空间作有规则的周期性重复排列，而非晶体就不具有这一特点，这是两者的根本区别。应用 X 射线衍射、电子衍射等实验方法不仅可以证实这个区别，还能确定各种晶体中原子排列的具体方式(即晶体结构的类型)、原子间距以及关于晶体的其他许多重要情况。

显然，气体和液体都是非晶体。在液体中，原子亦处于紧密聚集的状态，但不存在长程的周期性排列。固态的非晶体实际上是一种过冷状态的液体，只是其物理性质不同于通常的液体而已。玻璃就是一个典型的例子，故往往将非晶态的固体称为玻璃体。从液态到非晶态固体的转变是逐渐过渡的，没有明显的凝固点(反之亦然，无明显的熔点)；而液体转变为晶体则是突变的，有一定的凝固点和熔点。非晶体的另一特点是沿任何方向测定其性能，所得结果都是一致的，不因方向而异，称为各向同性或等向性，晶体就不是这样，沿着一个晶体的不同方向所测得的性能并不相同(如导电性、导热性、热膨胀性、弹性、强度、光学数据以及外表面的化学性质等等，表 1-1 列举了几种金属晶体沿其不同方向测得的机械性能)，表现出或大或小的差异，称为各向异性或异向性。晶体的异向性是其原子的规则排列而造成的。

表 1-1 单晶体的异向性

类别	弹性模量(MN/m ²) ^①		抗拉强度(MN/m ²)		延 伸 率 (%)	
	最 大	最 小	最 大	最 小	最 大	最 小
Cu	191000	66700	346	128	55	10
α -Fe	293000	125000	225	158	80	20
Mg	50600	42900	840	294	220	20

非晶体在一定条件下可转化为晶体。例如：玻璃经高温长时间加热后能形成晶态玻璃；而通常呈晶体的物质如果将它从液态快速冷却下来也可能得到非晶体。金属因其晶体结构比较简单，很难阻止其结晶过程，故通常得不到非晶态固体，但近些年来采用了特殊的制备方法，已能获得非晶态的金属和合金。

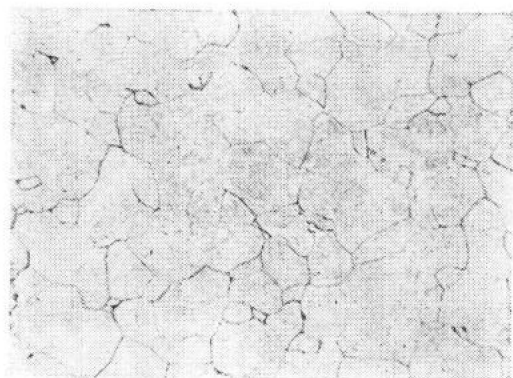


图 1-1 工业纯铁的显微组织

(由一个核心(称为晶核)生长而成的晶体称为单晶体) 在单晶体中，原子都是按同一取向排列的。一些天然晶体如金刚石、水晶等都是单晶体；现在也能够人工培育制造出多种单晶体，如半导体工业用的单晶硅和锗，激光技术中用的红宝石和钇铝石榴石，以及金属或合金单晶等。但是金属材料通常是由许多不同位向的小晶体所组成，称为多晶体。这些小晶体往往呈颗粒状，不具有规则的外形，故称为晶粒。晶粒与晶粒之间的界面称为晶界，图 1-1 为纯铁的显微组织，可看到晶粒和晶界。

多晶体材料一般不显示出各向异性，这是因为它包含大量的彼此位向不同的晶粒，虽然每个晶粒有异向性，但整块金属的性能则是它们性能的平均值，故表现为各向同性，这种情况称为假各向同性。在某些条件下，如定向凝固、特定的轧制退火等，使各晶粒的位向趋于一致，则其异向性又会显示出来。

二、空间点阵

(一)空间点阵的概念

为了便于分析研究晶体中原子或分子的排列情况，可把它们抽象为规则排列于空间的无数个几何点，这些点可以是原子或分子的中心，也可以是彼此等同的原子群或分子群的中心，但各个点子的周围环境都必须相同。这种点子的空间排列称为空间点阵，简称点阵；点阵中的点称为阵点或结点。在表达空间点阵的几何图形时，为了观察方便起见，可作许多平行的直线把阵点连接起来，构成三维的几何格架，如图 1-2 所示。显然，在某一空间点阵中，各阵点在空间的位置是一定的，而通过阵点所

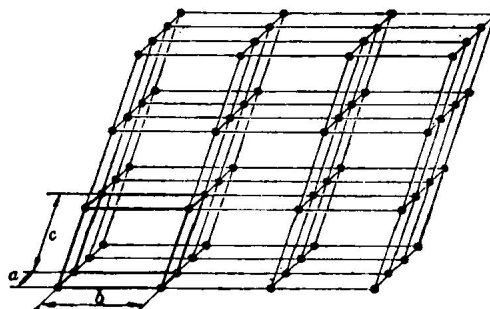


图 1-2 空间点阵的一部分

① $1\text{MN/m}^2 = 1 \times 10^6 \text{N/m}^2 = 0.102 \text{kgf/mm}^2$ 。

作的空间格架则因直线的取向不同可有多种形式,因此必须强调指出:阵点是构成空间点阵的基本要素。

(二) 晶胞

从图 1-2 可以看出,位于同一直线上的阵点,每隔一个相等的距离就重复出现;同样,位于同一平面上的阵点构成了二维的点阵平面,将点阵平面沿一定方向平移一定距离,其阵点亦具有重复性。总之,由于各阵点的周围环境相同,空间点阵具有周期重复性。因此,为了说明点阵排列的规律和特点,可在点阵中取出一个具有代表性的基本单元(通常是取一个最小的平行六面体)作为点阵的组成单元,称为晶胞。在图 1-2 的左下方以粗黑线标出的平行六面体就是这个点阵的晶胞。可见,将晶胞作三维的重复堆砌就构成了空间点阵。同一空间点阵可因选取方式不同而得到不相同的晶胞,图 1-3 表示出在一个二维点阵中取出的不同晶胞。为此,要求在选取晶胞时应能尽量反映出该点阵的对称性,一般是选取只在每个角上有一阵点的最小平行六面体作为晶胞,称为初级晶胞或简单晶胞;有时为了更好地表现出点阵的对称性,亦可不取简单晶胞而使晶胞中心或面的中心也存在有阵点,如体心(在六面体的中心有一阵点)、面心(在六面体的每个面中心有一阵点)或底心(在上、下底面中心各有一阵点)的晶胞。

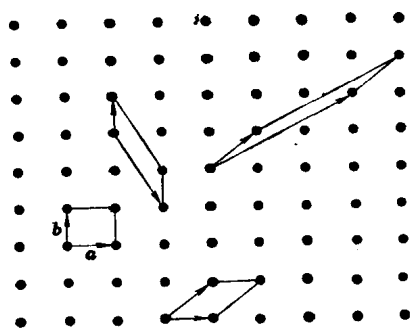


图 1-3 在点阵中选取晶胞

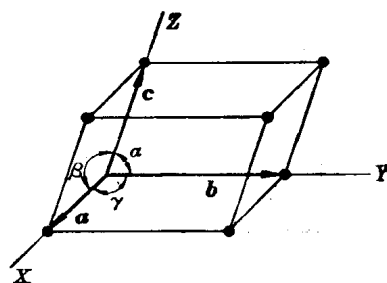


图 1-4 晶胞、晶轴和点阵矢量

通过晶胞角上的某一阵点(往往取左下角后面一点),沿其三个棱边作坐标轴 X 、 Y 、 Z (称为晶轴),则此晶胞就可由其三个棱边的边长 a 、 b 、 c (称为点阵常数)及晶轴之间的夹角 α 、 β 、 γ 这六个参数所完全表达出来(图 1-4)。事实上,采用三个点阵矢量 \mathbf{a} 、 \mathbf{b} 、 \mathbf{c} 来描述晶胞将更为方便。这三个矢量不仅确定了晶胞的形状和大小,并且完全确定了此空间点阵。只要任选一个阵点为原点,以这三个矢量作平移(即平移的方向和单位距离由点阵矢量所规定),就可以确定空间点阵中任何一个阵点的位置:

$$\mathbf{r}_{uvw} = u\mathbf{a} + v\mathbf{b} + w\mathbf{c} \quad (1-1)$$

式中 \mathbf{r}_{uvw} 为从原点到某一阵点的矢量, u 、 v 、 w 分别表示沿三个点阵矢量的平移量,亦即该阵点的坐标。

(三) 晶系

在晶体学中,常按“晶系”对晶体进行分类,这是根据其晶胞外形即棱边长度之间的关系和晶轴夹角情况而加以归类的,故只考虑 a 、 b 、 c 是否相等, α 、 β 、 γ 是否相等和它们是否呈直角等因素,而不涉及晶胞中原子的具体排列情况。在这种情况下,晶系只有七种类型,如表 1-2 所示,所有的晶体均可归纳在这七个晶系中。

表 1-2 晶系

晶系	棱边长度及夹角关系	举例
三斜	$a \neq b \neq c, \alpha \neq \beta \neq \gamma \neq 90^\circ$	K_2CrO_7
单斜	$a \neq b \neq c, \alpha = \gamma = 90^\circ \neq \beta$	$\beta\text{-S}, CaSO_4 \cdot 2H_2O$
正交	$a \neq b \neq c, \alpha = \beta = \gamma = 90^\circ$	$\alpha\text{-S}, Ga, Fe_3C$
六方	$a_1 = a_2 = a_3 \neq c, \alpha = \beta = 90^\circ, \gamma = 120^\circ$	$Zn, Cd, Mg, NiAs$
菱形	$a = b = c, \alpha = \beta = \gamma \neq 90^\circ$	As, Sb, Bi
四方	$a = b \neq c, \alpha = \beta = \gamma = 90^\circ$	$\beta\text{-Sn}, TiO_2$
立方	$a = b = c, \alpha = \beta = \gamma = 90^\circ$	Fe, Cr, Cu, Ag, Au

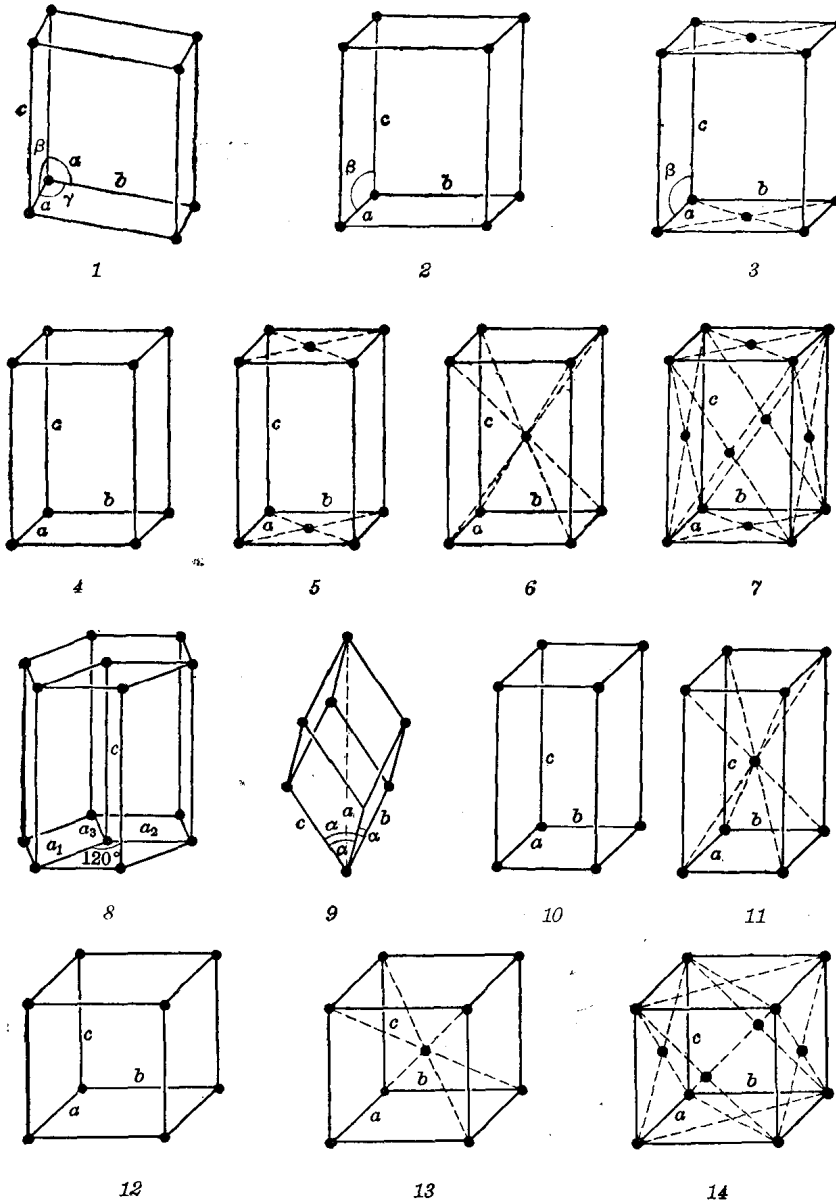


图 1-5 14 种布拉菲点阵的晶胞

1—简单三斜；2—简单单斜；3—底心单斜；4—简单正交；5—底心正交；6—体心正交；7—面心正交；8—简单六方；9—菱形(三角)；10—简单四方；11—体心四方；12—简单立方；13—体心立方；14—面心立方

(四) 布拉菲点阵

空间点阵可有多少种排列形式？按照“每个阵点的周围环境相同”的要求，布拉菲(A. Bravais)首先用数学方法确定，只能有14种空间点阵。这14种空间点阵以后就被称为布拉菲点阵，它们的晶胞如图1-5所示，表1-3则把它们归属于七个晶系。

表 1-3 空间点阵与晶系

序 号	点阵类型	晶 系	序 号	点阵类型	晶 系
1	简单三斜	三 斜	8	简单六方	六 方
2	简单单斜	单 斜	9	菱形(三角)	菱 方
3	底心单斜		10	简单四方	四方(正方)
4	简单正交		11	体心四方	
5	底心正交	正 交	12	简单立方	立 方
6	体心正交		13	体心立方	
7	面心正交		14	面心立方	

前已指出，同一空间点阵可因不同的选取晶胞方式而得出不相同的晶胞。故14种布拉菲点阵是根据阵点在空间的排列状况来确定的，其晶胞的选取主要是考虑到更好地反映出晶体的对称性等因素。当然也可以有其他的取法，例如六方点阵的晶胞可取成平行六面体(图1-6)，但这样显示不出此点阵的对称特点，故不及取六方棱柱形晶胞为好。同样，体心立方晶胞可用初级晶胞(三斜)来表示，面心立方晶胞也可用菱形来表示(见图1-7)，其缺点是它们的高度对称性得不到反映，故在金属学中不采用这样的表示方法。

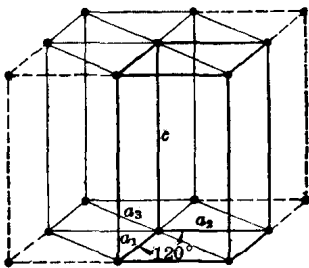
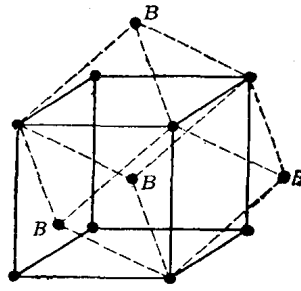
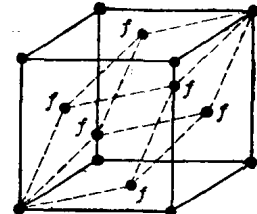


图1-6 六方系晶胞可取平行六面体或六方棱柱形



a)



b)

图1-7 体心立方和面心立方点阵还原为三斜和菱形初级晶胞
a) 体心立方到三斜, B为体心原子; b) 面心立方到菱形, f为面心原子

(五) 晶体结构与空间点阵

晶体结构与空间点阵是有区别的。空间点阵是晶体中质点排列的几何学抽象，用以描述和分析晶体结构的周期性和对称性，由于各阵点的周围环境相同，它只可能有14种类型。晶体结构则是指晶体中原子(包括同类的或异类的原子)或分子的具体排列情况，它们能组成各种类型的排列，因此可能存在的晶体结构是无限的。但是各种晶体结构总能够按其原子或分子(也可以是彼此等同的原子群或分子群)排列的周期性和对称性归属于14种空间点阵中的一种。

金属中常见的密排六方晶体结构(其晶胞如图 1-8 所示, 例如镁、锌、铍、镉等均属这种结构)不能列为一种空间点阵。这是因为, 位于晶胞之内的原子与晶胞角上的原子具有不同的周围环境。在分析这种晶体结构时, 可将每个阵点看作由一对原子所组成, 即由晶胞角上的一个原子与相应的晶胞之内的一个原子共同组成一个阵点, 例如 $0, 0, 0$ 阵点可看作是由 $0, 0, 0$ 和 $\frac{2}{3}, \frac{1}{3}, \frac{1}{2}$ 这一对原子所组成, 这样就得出密排六方结构应属简单六方点阵。

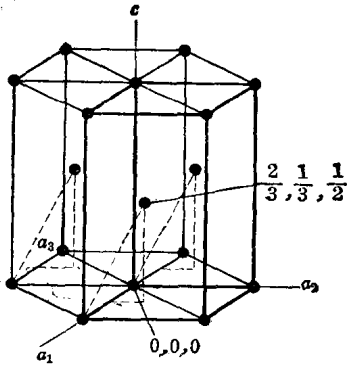


图 1-8 密排六方晶体结构

不同的晶体结构可属同一点阵, 而相似的晶体结构又可能属于不同的点阵。图 1-9 表示出铜、氯化钠及氟化钙三种晶体结构, 显然, 这三种结构有着很大的差异, 属于不同的结构类型, 然而它们的空间点阵都是一样的, 都属面心立方点阵。

图 1-10 是铬及氯化铯的晶体结构, 它们都是体心立方结构, 但空间点阵却不相同, 铬为体心立方点阵, 而氯化铯则属简单立方点阵。

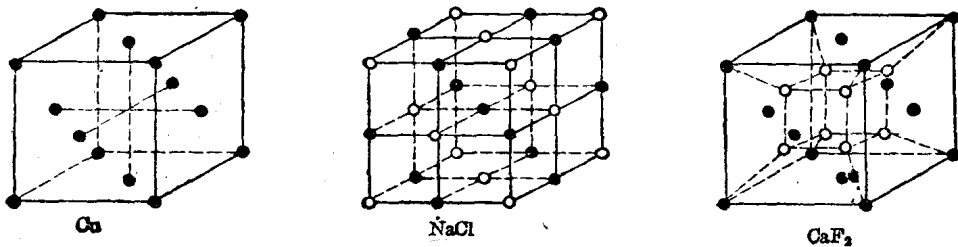


图 1-9 具有相同点阵的晶体结构



图 1-10 晶体结构相似而点阵不同

以上几例的分析, 说明了晶体结构与空间点阵既有区别又有联系。

三、晶向指数和晶面指数

在分析研究有关晶体的生长、变形、相变以及性能等各方面的问題时, 常需涉及晶体中某些方向(称为晶向)和原子所构成的平面(称为晶面)。为了便于表示各种晶向和晶面, 需要确定一种统一的标号, 称为晶向指数和晶面指数。国际上通用的是密勒(Miller)指数, 其标号方法如下:

(一) 晶向指数

前已指出, 任何阵点的位置可由矢量 r_{uvw} 或该阵点的坐标 u, v, w 来确定。同样, 晶

向 \overrightarrow{OP} 亦可沿 \mathbf{a} 、 \mathbf{b} 、 \mathbf{c} 分解成三个分矢量(图 1-11), 即

$$\overrightarrow{OP} = u\mathbf{a} + v\mathbf{b} + w\mathbf{c} \quad (1-2)$$

不同的晶向只是 u 、 v 、 w 的数值不同而已, 故可用 $[uvw]$ 来表示晶向指数。确定晶向指数的步骤如下:

(1) 以晶胞的晶轴为坐标轴 X 、 Y 、 Z , 以点阵矢量的长度(即晶胞边长)作为坐标轴的长度单位。

(2) 从晶轴系的原点 O 沿所指方向的直线取最近一个阵点的坐标 u 、 v 、 w (亦即 \overrightarrow{OP} 的三个分矢量对于点阵矢量 \mathbf{a} 、 \mathbf{b} 、 \mathbf{c} 的倍数)。例如 100, 110, 111 等。

(3) 将此数化为最小整数并加上方括号, 即为晶向指数 $[uvw]$ 。例如 $[100]$, $[110]$, $[111]$ 等。

如果 u 、 v 、 w 为负值, 则将负号记于其上方, 如 $[\bar{1}00]$ 、 $[1\bar{1}0]$ 、 $[11\bar{1}]$ 等。

显然, 晶向指数表示着所有相互平行、方向一致的晶向。若所指的方向相反, 则晶向指数的数字相同, 但符号相反。

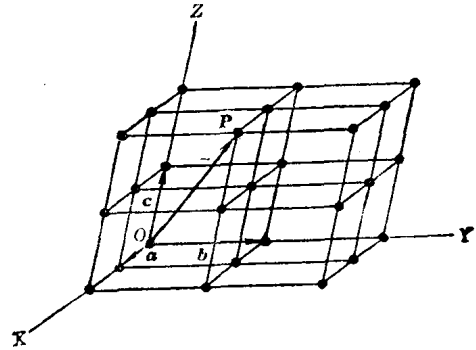


图 1-11 点阵矢量

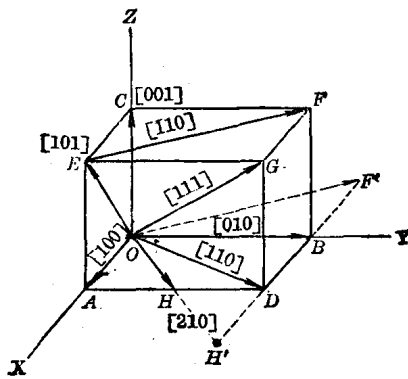


图 1-12 立方晶系一些重要晶向的晶向指数

现在以立方晶系为例来具体地加以运用。图 1-12 中标出了立方晶系一些重要晶向的晶向指数。如 X 轴方向, 其晶向指数由 A 点的坐标来确定, A 点坐标为 1、0、0, 所以 X 轴的晶向指数为 $[100]$ 。同理, Y 轴和 Z 轴的晶向指数分别为 $[010]$ 和 $[001]$ 。 D 点的坐标为 1、1、0, 故 \overrightarrow{OD} 方向的晶向指数为 $[110]$ 。 G 点的坐标为 1、1、1, 故对角线 \overrightarrow{OG} 方向的晶向指数为 $[111]$ 。 \overrightarrow{OH} 方向的晶向指数可根据 H' 点的坐标来求得, 为 $[210]$ 。若要求 \overrightarrow{EF} 方向的晶向指数, 应将 \overrightarrow{EF} 平移使 E 点同原点 O 重合, 这时 F 点移至 F' , F' 点的坐标为 -1、1、0, 故 $\overrightarrow{OF'}$ 的晶向指数为 $[\bar{1}10]$ 。既然 \overrightarrow{EF} 与 $\overrightarrow{OF'}$ 相平行, 所以其晶向指数亦为 $[\bar{1}10]$ 。

既然 \overrightarrow{EF} 与 $\overrightarrow{OF'}$ 相平行, 所以其晶向指数亦为 $[\bar{1}10]$ 。

晶体中因对称关系而等同的各组晶向可归并为一个晶向族, 用 $\langle uvw \rangle$ 表示。例如, 对立方晶系来说, $[100]$ 、 $[010]$ 、 $[001]$ 和 $[\bar{1}00]$ 、 $[0\bar{1}0]$ 、 $[00\bar{1}]$ 等六个晶向, 它们的性质是完全相同的, 用符号 $\langle 100 \rangle$ 表示。如果不是立方晶系, 改变晶向指数的顺序所表示的晶向可能不是等同的。例如, 对于正交晶系 $[100]$ 、 $[010]$ 、 $[001]$ 这三个晶向并不是等同晶向, 因为以上三个方向上的原子间距分别为 a 、 b 、 c , 沿着这三个方向, 晶体的性质并不相同。

确定晶向指数的上述方法, 可适用于任何晶系。但对六方晶系, 除上述方法之外, 常用另一种表示方法, 后面还要介绍。

(二) 晶面指数

在晶体中, 原子的排列构成了许多不同方位的晶面, 故要用晶面指数来分别表示这些晶面。晶面指数的确定方法如下:

(1) 对晶胞作晶轴 X 、 Y 、 Z , 以晶胞的边长作为晶轴上的单位长度。

(2) 求出待定晶面在三个晶轴上的截距(如该晶面与某轴平行,则截距为 ∞)。例如 1、1、 ∞ , 1、1、1, 1、1、 $\frac{1}{2}$ 等。

(3) 取这些截距数的倒数。例如 110, 111, 112 等。

(4) 将上述倒数化为最小的简单整数, 并加上圆括号, 即表示该晶面的指数, 一般记为 (hkl) 。例如 (110), (111), (112) 等。如果所求晶面在晶轴上的截距为负数, 则在相应的指数上方加一负号, 如 $(\bar{1}10)$ 、 $(1\bar{1}1)$ 、 $(11\bar{2})$ 等。

下面再举例来加以说明:

图 1-13 中所标出的晶面 $a_1b_1c_1$, 相应的截距为 $\frac{1}{2}$ 、 $\frac{1}{3}$ 、 $\frac{2}{3}$, 其倒数为 2、3、 $\frac{3}{2}$, 化为简单整数为 4、6、3, 所以晶面 $a_1b_1c_1$ 的晶面指数为 (463)。图 1-14 表示了晶体中一些晶面的晶面指数。

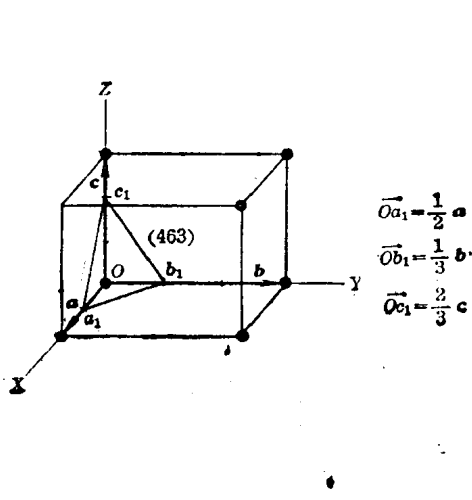


图 1-13 晶面指数的表示方法

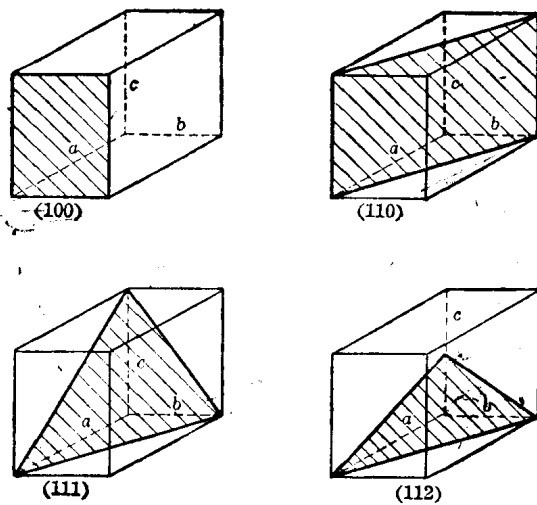


图 1-14 几个晶面的晶面指数

所有相互平行的晶面在三个晶轴上的截距虽然不同,但它们是成比例的,其倒数也仍然是成比例的,经化简可以得到相同的最小整数。因此,所有相互平行的晶面,其晶面指数相同,或者至多相差一负号。可见,晶面指数所代表的不仅是某一晶面,而是代表着一组相互平行的晶面。

在晶体中,具有等同条件而只是空间位向不同的各组晶面(即这些晶面的原子排列情况和面间距等完全相同),可归并为一个晶面族,用 $\{hkl\}$ 来表示。例如,在立方系晶体中:

$$\{100\} = (100) + (010) + (001) + (\bar{1}00) + (0\bar{1}0) + (00\bar{1})$$

上述两两平行的六个等同晶面共同构成立方晶胞的立方体表面。

$$\begin{aligned} \{110\} = & (110) + (101) + (011) + (\bar{1}10) + (\bar{1}01) + (0\bar{1}1) + (\bar{1}\bar{1}0) \\ & + (\bar{1}0\bar{1}) + (0\bar{1}\bar{1}) + (1\bar{1}0) + (10\bar{1}) + (01\bar{1}) \end{aligned}$$

前六个晶面与后六个晶面两两相互平行,共同构成一个十二面体。所以,晶面 $\{110\}$ 又称为十二面体的面。

$$\{111\} = (111) + (\bar{1}11) + (1\bar{1}1) + (11\bar{1}) + (\bar{1}\bar{1}\bar{1}) + (1\bar{1}\bar{1}) + (\bar{1}1\bar{1}) + (\bar{1}\bar{1}1)$$