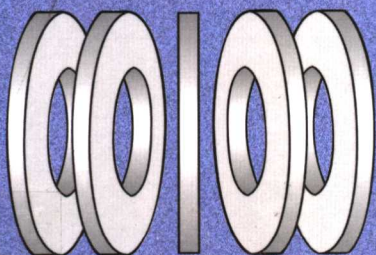


ZHONGGUO JIXIEGONGYE  
BIAOZHUN HUIBIAN

# 中国机械工业 标准汇编

(第二版)



## 密封垫片卷



中国标准出版社

TH-65

2

:11

# 中国机械工业标准汇编

## 密封垫片卷

(第二版)

中国标准出版社  
全国管路附件标准化技术委员会 编

北方工业大学图书馆



00581357

中国标准出版社

**图书在版编目(CIP)数据**

中国机械工业标准汇编. 密封垫片卷/中国标准出版社, 全国管路附件标准化技术委员会编. —2 版. —北京: 中国标准出版社, 2004

ISBN 7-5066-3569-0

I. 中… II. ①中…②全… III. ①机械工业-标准-汇编-中国②密封垫-标准-汇编-中国  
IV. TH-65

中国版本图书馆 CIP 数据核字(2004)第 092762 号

中国标准出版社出版发行  
北京复兴门外三里河北街 16 号  
邮政编码: 100045

网址 [www. bzcs. com](http://www.bzcs.com)

电话: 68523946 68517548

中国标准出版社秦皇岛印刷厂印刷

各地新华书店经销

\*

开本 880×1230 1/16 印张 22.50 字数 679 千字

2004 年 11 月第二版 2004 年 11 月第一次印刷

\*

定价 65.00 元

如有印装差错 由本社发行中心调换

版权专有 侵权必究

举报电话: (010)68533533

## 第二版出版说明

《中国机械工业标准汇编》系列丛书自出版以来在行业内受到认可和好评,对机械工业技术的发展和标准的宣传贯彻起到了积极的促进作用。现出版的《中国机械工业标准汇编 密封垫片卷(第二版)》,除保留了第一版有效的标准外,又增收了截止到2004年6月底以前批准发布的垫片国家标准12项,行业标准16项,同时取消了被替代的标准。

本卷中的国家标准和行业标准的属性已在目录上标明(GB或GB/T和JB或JB/T),年号用四位数字表示。鉴于其中的部分标准是在清理整顿前出版的,现尚未修订,故标准的正文仍保留原样;读者在使用这些标准时,其属性以目录上标明的为准(标准正文的“引用标准”中标准的属性请读者注意查对)。

本卷由中国标准出版社第三编辑室与全国管路附件标准化技术委员会共同选编,收集了截止到2004年6月底以前批准发布的全部现行垫片及其相关国家标准和行业标准62项。

愿第二版的出版对标准的宣传贯彻起到更加积极的推动作用。

中国标准出版社

2004年7月

## 出版说明

机械工业标准是组织产品生产、交货和验收的技术依据,是促进产品质量提高的技术保障,是企业获得最佳经济效益的重要条件。企业在生产经营活动中推广和应用标准化技术,认真贯彻实施标准,对缩短产品开发周期、控制产品制造质量、降低产品生产成本至关重要,对增强企业的市场竞争能力和发展规模经济、推进专业化协作将产生重要影响。

为推进机械工业标准的贯彻实施,满足广大读者对标准文本的需求,我社对机械工业最新标准文本按专业、类别进行了系统汇编,组织出版了《中国机械工业标准汇编》系列。本系列汇编共由综合技术、基础互换性、通用零部件、共性工艺技术和通用产品五部分构成,每部分又包括若干卷,《密封垫片卷》是通用零部件部分的其中一卷。

本卷由我社第三编辑室与全国管路附件标准化技术委员会共同编录,收集了截止到1999年6月以前批准发布的现行标准50个。其中,国家标准20个,行业标准30个。

鉴于本卷所收录标准的发布年代不尽相同,我们对标准中所涉及到的有关量和单位的表示方法未做改动。本卷收集的国家标准的属性已在本目录上标明GB/T,年号用四位数字表示。鉴于部分国家标准是在清理整顿前出版的,现尚未修订,故正文部分仍保留原样;读者在使用这些国家标准时,其属性以本目录上标明的为准。行业标准的属性与年号类同。

我们相信,本卷的出版,对促进我国管路附件产品质量的提高和行业的发展将起到重要的作用。

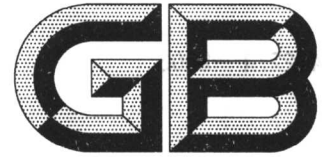
中国标准出版社

1999年9月

## 一、垫片标准



ICS 23.040.80  
Q 24



# 中华人民共和国国家标准

GB/T 4622.1—2003  
代替 GB/T 4622.1—1993

## 缠绕式垫片 分类

Specification and symbol of spiral wound gaskets

2003-04-15 发布

2003-12-01 实施

中华人民共和国  
国家质量监督检验检疫总局 发布



## 前 言

GB/T 4622《缠绕式垫片》由以下三部分组成：

- 第 1 部分：缠绕式垫片 分类
- 第 2 部分：缠绕式垫片 管法兰用垫片尺寸
- 第 3 部分：缠绕式垫片 技术条件

本部分是 GB/T 4622.1—1993 的修订版。其主要修改如下：

- 参照 ISO 7483:1991《ISO 7005 中管法兰使用的垫片尺寸》，对垫片型式术语进行了适当的修改，例如：将“外加强环”改为“定位环”，“内加强环”改为“内环”，“非金属带”改为“填充带”，“钢带”改为“金属带”；
- 根据行业惯例，对原表 1 中的型式代号进行了调整，即将“带内加强环型”原代号“C”调整为“B”，将“带外加强环型”原代号“B”调整为“C”；
- 参照近期修订的化工、石化和压力容器行业标准，对垫片材料代号及标记方法进行了调整，以便在全国范围内统一标记方法。

本部分自实施之日起，代替 GB/T 4622.1—1993。

本部分由中国机械工业联合会提出。

本部分由全国管路附件标准化技术委员会归口。

本部分起草单位：机械科学研究院、上海新氟密封技术有限公司、无锡市石化通用件厂、华东理工大学、辽化宏伟密封件厂。

本部分主要起草人：李俊英、刘正弦、李忠云、谢苏江、张福成、陈琳。

本部分于 1984 年首次发布；1993 年第 1 次修订；2003 年第 2 次修订。

## 缠绕式垫片 分类

### 1 范围

本部分规定了缠绕式垫片的型式、代号和标记。

本部分适用于管法兰和压力容器法兰用缠绕式垫片。

### 2 垫片结构型式

#### 2.1 基本型(密封元件)

基本型垫片见图 1。

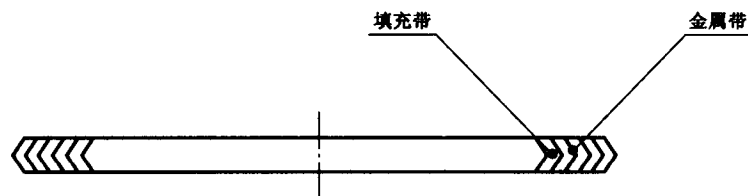


图 1 基本型

#### 2.2 带内环型(带有内环和密封元件)

带内环型垫片见图 2。

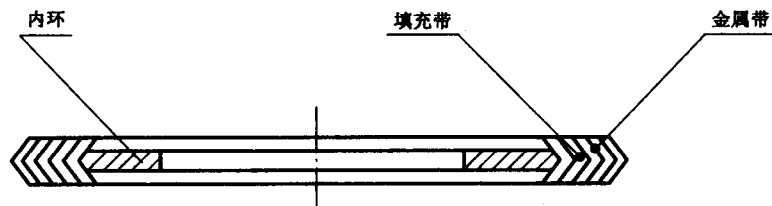


图 2 带内环型

#### 2.3 带定位环型(带有定位环和密封元件)

带定位环型垫片见图 3。

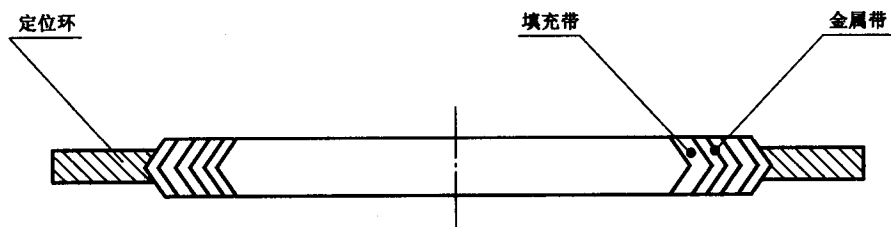


图 3 带定位环型

2.4 带内环和定位环型(带有内环、定位环和密封元件)

带内环和定位环型垫片见图4。

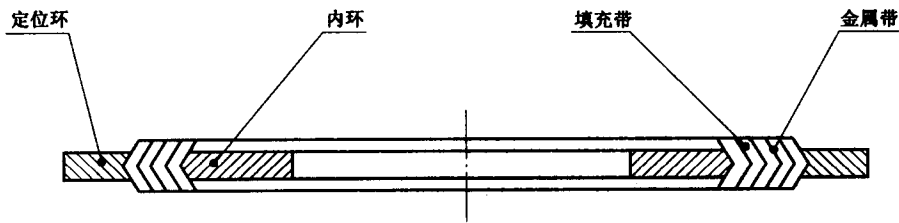


图4 带内环和定位环型

3 代号

3.1 垫片型式代号应符合表1的规定。

表1 垫片型式代号

垫片型式	代号	适用的法兰密封面形式
基本型	A	榫槽面
带内环型	B	凹凸面
带定位环型	C	平面 突面
带内环和定位环型	D	

3.2 垫片材料代号应符合表2的规定。

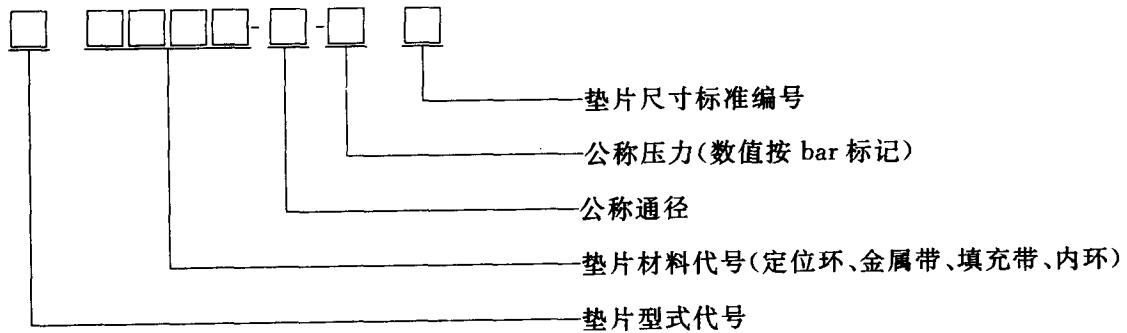
表2 垫片材料代号

定位环材料		金属带材料		填充带材料		内环	
名称	代号	名称	代号	名称	代号	名称	代号
无定位环	0	0Cr13	1	石棉	1	无内环	0
低碳钢	1	0Cr18Ni9	2	柔性石墨	2	低碳钢	1
0Cr18Ni9	2	0Cr17Ni12Mo2	3	聚四氟乙烯	3	0Cr18Ni9	2
		00Cr17Ni14Mo2	4	非石棉纤维	4	0Cr17Ni12Mo2Ti	3
		0Cr25Ni20	5	热陶瓷纤维	5	00Cr17Ni14Mo2	4
		0Cr18Ni10Ti	6			0Cr25Ni20	5
		0Cr18Ni12Mo2Ti	7			0Cr18Ni10Ti	6
		00Cr19Ni10	8			0Cr18Ni12Mo2Ti	7
						00Cr19Ni10	8
其他	9	其他	9	其他	9	其他	9

注：其余材料可由用户指定代号。

## 4 标记

### 4.1 标记方式



### 4.2 标记示例

管法兰用缠绕式垫片:

垫片型式:带内环和定位环型;垫片材料:定位环材料为低碳钢、金属带材料为 0Cr18Ni9、填充带材料为柔性石墨、内环材料为 0Cr18Ni9;公称通径:150 mm;公称压力:4.0 MPa(40 bar);垫片尺寸标准:GB/T 4622.2—2003;其标记为:

缠绕垫 D 1222-DN150-PN40 GB/T 4622.2

垫片型式:基本型;垫片材料:金属带材料为 0Cr18Ni9、填充带材料为柔性石墨;公称通径:150 mm;公称压力:4.0 MPa(40 bar);垫片尺寸标准:GB/T 4622.2—2003;其标记为:

缠绕垫 A 0220-DN150-PN40 GB/T 4622.2



ICS 23.040.80  
Q 24



# 中华人民共和国国家标准

GB/T 4622.2—2003  
代替 GB/T 4622.2—1993

---

## 缠绕式垫片 管法兰用垫片尺寸

Types and dimensions for spiral wound gaskets for pipe flanges

2003-04-15 发布

2003-12-01 实施

中华人民共和国  
国家质量监督检验检疫总局 发布

## 前 言

GB/T 4622《缠绕式垫片》由以下三部分组成：

- 第1部分：缠绕式垫片 分类
- 第2部分：缠绕式垫片 管法兰用垫片尺寸
- 第3部分：缠绕式垫片 技术条件

本部分是 GB/T 4622.2—1993 的修订版。其主要修改如下：

- 对标准名称进行了适当修改，将原来的名称“缠绕式垫片 管法兰尺寸系列”修改为“缠绕式垫片 管法兰用垫片尺寸”。
- 参照 ISO 7483:1991《ISO 7005 中管法兰使用的垫片尺寸》，增加了第3章“垫片型式”和第4章“与法兰密封面相适用的垫片型式”两部分内容。
- 参照 ISO 7483:1991，扩大了垫片的尺寸范围。

本部分自实施之日起，代替 GB/T 4622.2—1993。

本部分由中国机械工业联合会提出。

本部分由全国管路附件标准化技术委员会归口。

本部分起草单位：机械科学研究院、上海新氟密封技术有限公司、无锡市石化通用件厂、华东理工大学、辽化宏伟密封件厂。

本部分主要起草人：李俊英、刘正弦、李忠云、谢苏江、张福成、陈琳。

本部分于1988年首次发布；1993年第1次修订；2003年第2次修订。

## 缠绕式垫片 管法兰用垫片尺寸

### 1 范围

本部分规定了管法兰用缠绕式垫片的型式与尺寸。

本部分适用于公称压力为 PN1.0~PN26.0 MPa 的管法兰。

### 2 规范性引用文件

下列文件中的条款通过 GB/T 4622 的本部分的引用而成为本部分的条款。凡是注日期的引用文件,其随后所有的修改单(不包括勘误的内容)或修订版均不适用于本部分,然而,鼓励根据本部分达成协议的各方研究是否可使用这些文件的最新版本。凡是不注日期的引用文件,其最新版本适用于本部分。

GB/T 4622.1 缠绕式垫片 分类

GB/T 4622.3 缠绕式垫片 技术条件

### 3 垫片型式

缠绕式垫片应为下列型式之一:

- a) 基本型;
- b) 带内环型;
- c) 带定位环型;
- d) 带内环和定位环型。

图 1 给出了缠绕式垫片的典型结构。用于平面或突面法兰的密封垫片应设计成能装入表 3 中规定的定位环,密封元件与定位环之间的间隙应使密封元件在正常操作时不会从环上脱落下来。

注 1: 密封元件金属缠绕带的形状可以由制造商选择。

注 2: 垫片材料由制造商选择以适用操作条件。因此用户有责任在询价单及/或订货单中详细说明工作条件。

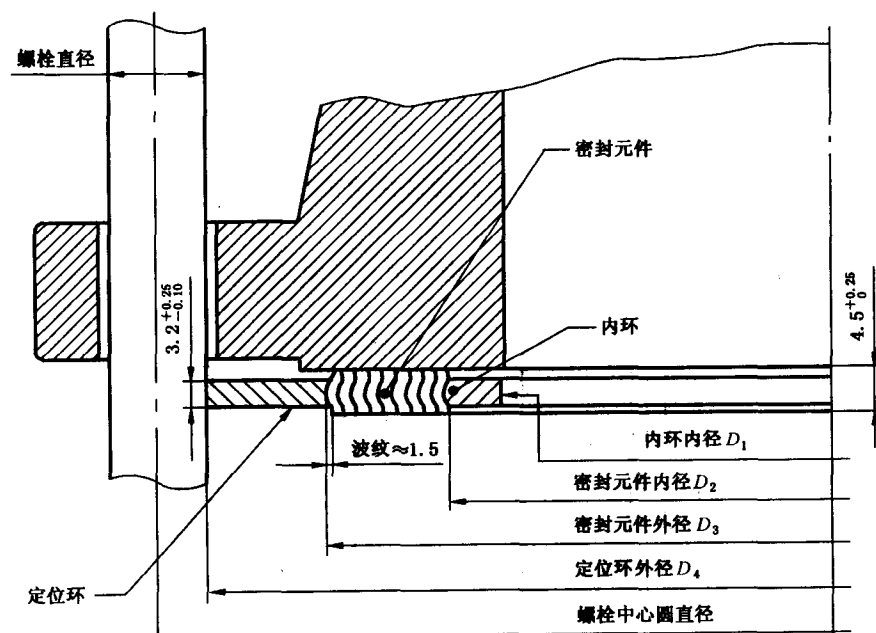


图 1 突面法兰使用的带内环和定位环的缠绕式垫片典型结构



#### 4 与法兰密封面相适用的垫片型式

##### 4.1 用于平面(FF型)或突面(RF型)法兰

用于平面或突面法兰的缠绕式垫片应是带定位环型。PN6.3 MPa 和 PN6.3 MPa 以上的垫片以及含聚四氟乙烯(PTFE)填料的垫片还应带有内环。

适用于平面(FF型)和突面(RF型)法兰的两种垫片型式见图2。

注：对于PN2.0、PN2.5、PN4.0和PN5.0 MPa的垫片，建议使用内环。PN1.0和PN1.6 MPa的垫片也可以带内环。

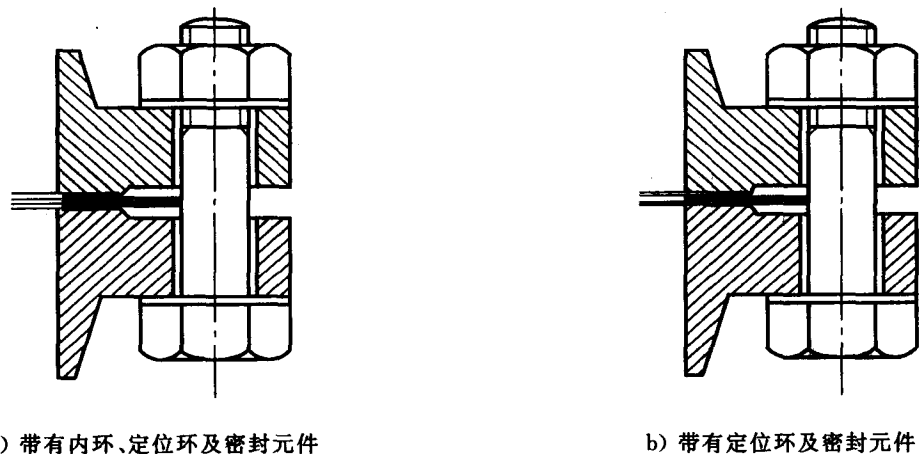


图2 平面和突面法兰用垫片

##### 4.2 用于凹凸面(MF型)法兰

用于凹凸面法兰的缠绕式垫片应是带内环型。垫片型式见图3。

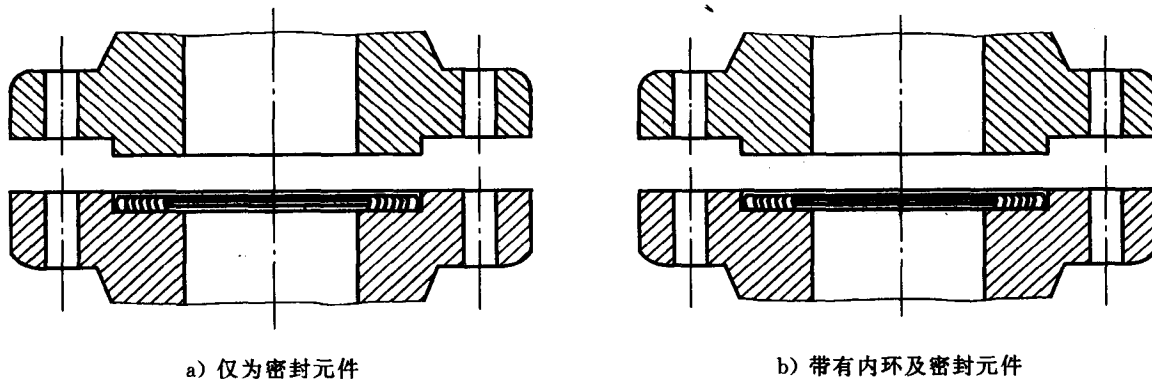


图3 凹凸面法兰用垫片

##### 4.3 用于榫槽面(TG型)法兰

用于榫槽面法兰的缠绕式垫片应是基本型。垫片型式见图4。

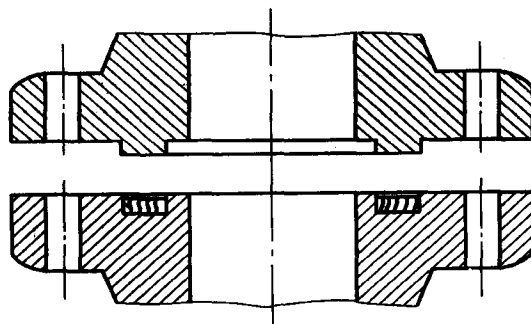


图4 榫槽面法兰用垫片