

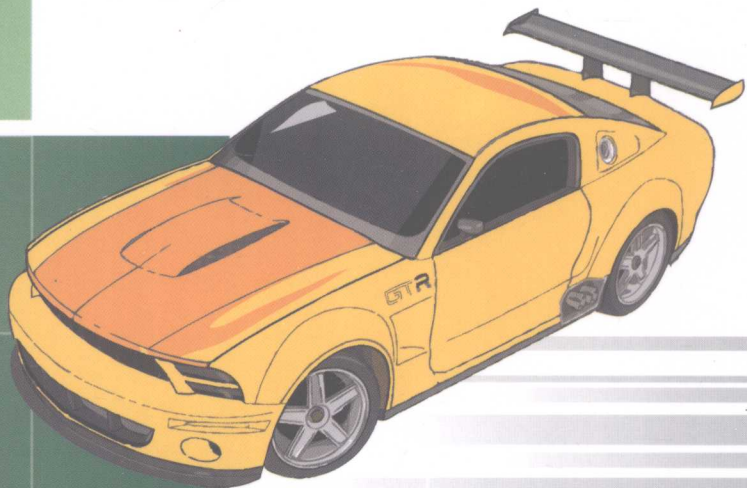


21st CENTURY  
实用规划教材

21世纪全国高等院校

大机械系列 实用规划教材

汽车系列



# 内燃机构造

主 编 林 波 李兴虎



北京大学出版社  
PEKING UNIVERSITY PRESS

21 世纪全国高等院校大机械系列实用规划教材·汽车系列

# 内燃机构造

主 编 林 波 李兴虎  
副主编 张兆合 马荣朝  
参 编 胡玉平 戴永谦 高有山



北京大学出版社  
PEKING UNIVERSITY PRESS

## 内 容 简 介

本书以中小型汽油机、柴油机为主,系统地阐述了内燃机各组成机构、系统的构造及其基本工作原理。

本书共分 11 章。内容包括绪论、内燃机的工作原理和总体构造、机体组与曲柄连杆机构、配气机构、进排气系统、汽油机燃油供给系统、柴油机燃油供给系统、内燃机冷却系统、内燃机润滑系统、汽油机点火系统和内燃机起动系统。章末附有小结和习题。

本书内容精练、重点突出,既有内燃机基本结构和原理的介绍,又有新技术、新结构的内容,实用性强。本书结构严谨、深入浅出、图文并茂、易读性强。

本书可用作动力机械及工程专业、车辆工程专业的本科生教材,也可作为内燃机和汽车行业工程技术人员的参考书。

### 图书在版编目(CIP)数据

内燃机构造/林波,李兴虎主编. —北京:北京大学出版社,2008.8

(21 世纪全国高等院校大机械系列实用规划教材·汽车系列)

ISBN 978-7-301-12366-9

I. 内… II. ①林…②李… III. 内燃机—构造—高等学校—教材 IV. TK40

中国版本图书馆 CIP 数据核字(2007)第 083149 号

书 名: 内燃机构造

著作责任者: 林波 李兴虎 主编

责任编辑: 童君鑫

标准书号: ISBN 978-7-301-12366-9/TH·0027

出 版 者: 北京大学出版社

地 址: 北京市海淀区成府路 205 号 100871

网 址: <http://www.pup.cn> <http://www.pup6.com>

电 话: 邮购部 62752015 发行部 62750672 编辑部 62750667 出版部 62754962

电子邮箱: [pup\\_6@163.com](mailto:pup_6@163.com)

印 刷 者: 世界知识印刷厂

发 行 者: 北京大学出版社

经 销 者: 新华书店

787 毫米×1092 毫米 16 开本 13.25 印张 298 千字

2008 年 8 月第 1 版 2008 年 8 月第 1 次印刷

定 价: 25.00 元

---

未经许可,不得以任何方式复制或抄袭本书之部分或全部内容。

版权所有,侵权必究

举报电话: 010-62752024

电子邮箱: [fd@pup.pku.edu.cn](mailto:fd@pup.pku.edu.cn)

21世纪全国高等院校大机械系列实用规划教材·汽车系列

专家编审委员会

主任委员 崔胜民

副主任委员 (按拼音排序)

江浩斌 王丰元 杨建国 赵桂范

委员 (按拼音排序)

韩同群 姜立标 林 波 凌永成

刘瑞军 刘 涛 刘占峰 鲁统利

罗念宁 肖生发 谢在玉 于秋红

张京明 张黎骅 赵立军 赵又群

# 前 言

内燃机作为一种高效、轻便的动力机械,在汽车、农业机械、工程机械、铁路机车、船舰、战车、小型移动电站等领域应用广泛。它的保有量在动力机械中居首位,在人类活动中占有非常重要的地位,特别是在我国汽车工业高速发展的今天,其重要性尤为突出。

随着内燃机产业的发展和技术的不断进步,大量的新技术、新材料、新工艺被采用,内燃机的技术书籍也要随着技术的发展而不断更新,为此我们编写了《内燃机构造》一书,此书可作为机械类相关专业本科教学的教材,也可作为内燃机和汽车行业工程技术人员的参考书。

本书的特点如下。

(1) 本书以车用内燃机为主,系统地阐述了内燃机各个机构、系统的构造和工作原理。本书按本科教学的新模式和新理念规划教材知识体系、精简内容、缩短教学课时。本书以基本构造和原理为主线,紧密结合内燃机新技术的发展,突出了对电子控制燃油喷射技术、可变配气技术、微机控制点火技术、柴油机高压共轨技术等知识的介绍,删除了现有教材中有关化油器等淘汰技术的内容。

(2) 本书采用大量的立体图、二维图,直观形象、易于理解,并且将注解直接标于结构图上,极大地方便了阅读,提高了学习效果和速度。

(3) 在每章的开始有教学提示和要求,结尾处有小结,提纲挈领地总结了该章的重点和难点;每章的后面还有习题,供学习者复习和检验学习效果之用。

本书建议授课学时为 36 学时,各章的参考教学学时见下表。

章 次	建议学时	章 次	建议学时
第 1 章 绪论	1	第 7 章 柴油机燃油供给系统	4
第 2 章 内燃机的工作原理和总体构造	5	第 8 章 内燃机冷却系统	2
第 3 章 机体组与曲柄连杆机构	6	第 9 章 内燃机润滑系统	2
第 4 章 配气机构	4	第 10 章 汽油机点火系统	4
第 5 章 进排气系统	2	第 11 章 内燃机起动系统	2
第 6 章 汽油机燃油供给系统	4		

本书由林波、李兴虎担任主编,张兆合、马荣朝担任副主编。编写组成员有:林波(第 1、2、5 章)、高有山(第 3 章)、张兆合(第 4 章)、李兴虎(第 6 章)、胡玉平(第 7 章)、马荣朝(第 8、9 章)、戴永谦(第 10、11 章)。

本书在编写过程中参考了大量的著作、文献和说明书,在此向有关作者表示真诚的感谢。由于编者水平有限,书中难免有疏漏和不妥之处,恳请广大读者批评指正。

编 者

2008 年 3 月

# 目 录

<b>第 1 章 绪论</b> .....	1	3.3.2 曲轴轴承 .....	54
1.1 热机 .....	1	3.3.3 曲轴扭转减振器 .....	56
1.2 内燃机发展简史 .....	2	3.3.4 飞轮 .....	57
1.3 内燃机应用领域 .....	5	3.4 内燃机的平衡机构和支撑 .....	58
小结 .....	6	3.4.1 内燃机平衡机构 .....	58
习题 .....	6	3.4.2 内燃机的支撑 .....	59
<b>第 2 章 内燃机的工作原理和总体构造</b> ...	7	小结 .....	60
2.1 内燃机的基本结构 .....	7	习题 .....	60
2.2 四冲程内燃机的工作原理 .....	8	<b>第 4 章 配气机构</b> .....	61
2.2.1 四冲程汽油机的工作原理 .....	8	4.1 配气机构的组成 .....	61
2.2.2 四冲程柴油机的工作原理 ...	10	4.1.1 凸轮轴下置式配气机构 .....	62
2.3 二冲程内燃机的工作原理 .....	11	4.1.2 凸轮轴中置式配气机构 .....	63
2.3.1 二冲程汽油机的工作原理 ...	11	4.1.3 凸轮轴上置式配气机构 .....	63
2.3.2 二冲程柴油机的工作原理 ...	13	4.1.4 凸轮轴传动机构 .....	65
2.3.3 汽油机与柴油机、四冲程内 燃机与二冲程内燃机的比较 ...	13	4.2 配气正时和气门间隙 .....	67
2.4 内燃机总体构造 .....	14	4.2.1 配气正时 .....	67
2.5 内燃机的分类 .....	21	4.2.2 气门间隙 .....	67
2.6 内燃机型号的编制规则 .....	22	4.3 配气机构的主要零部件 .....	68
小结 .....	23	4.3.1 气门组 .....	68
习题 .....	23	4.3.2 气门传动组 .....	74
<b>第 3 章 机体组与曲柄连杆机构</b> .....	24	4.4 可变配气机构 .....	81
3.1 机体组 .....	25	4.4.1 可变凸轮轴的相位机构 .....	81
3.1.1 气缸体 .....	25	4.4.2 可变配气正时和气门 升程机构 .....	83
3.1.2 曲轴箱 .....	29	4.4.3 电磁控制全可变配气机构 ...	84
3.1.3 气缸盖 .....	30	4.4.4 多模式可变配气正时机构 ...	85
3.1.4 气缸垫 .....	32	小结 .....	86
3.2 活塞连杆组 .....	33	习题 .....	86
3.2.1 活塞 .....	33	<b>第 5 章 进排气系统</b> .....	87
3.2.2 活塞环 .....	38	5.1 进气系统 .....	87
3.2.3 活塞销 .....	42	5.1.1 空气滤清器 .....	88
3.2.4 连杆 .....	43	5.1.2 进气导流管 .....	89
3.2.5 V 型内燃机连杆 .....	46	5.1.3 进气歧管 .....	89
3.3 曲轴飞轮组 .....	46	5.2 排气系统 .....	91
3.3.1 曲轴 .....	46	5.2.1 排气歧管 .....	92
		5.2.2 消声器 .....	92

5.3 内燃机增压 .....	93	7.1.1 柴油机燃料供给系统的 功用与组成 .....	128
5.3.1 机械增压 .....	93	7.1.2 柴油 .....	129
5.3.2 废气涡轮增压 .....	94	7.1.3 可燃混合气的形成 及燃烧 .....	130
5.3.3 气波增压 .....	95	7.1.4 燃烧室 .....	131
5.4 排气净化装置 .....	95	7.2 低压油路部件 .....	133
5.4.1 催化转换器 .....	96	7.3 喷油泵 .....	134
5.4.2 柴油机微粒捕集与 再生装置 .....	96	7.3.1 直列式喷油泵 .....	134
5.4.3 排气再循环系统 .....	97	7.3.2 转子式分配泵 .....	137
5.5 强制曲轴箱通风系统 .....	98	7.4 调速器 .....	140
小结 .....	99	7.4.1 两级式调速器 .....	140
习题 .....	99	7.4.2 全程式调速器 .....	142
<b>第 6 章 汽油机燃油供给系统</b> .....	101	7.5 喷油器 .....	145
6.1 汽油及可燃汽油混合气 .....	101	7.5.1 孔式喷油器 .....	145
6.1.1 汽油 .....	101	7.5.2 轴针式喷油器 .....	146
6.1.2 汽油机可燃混合气的形成 .....	102	7.6 电控柴油喷射系统 .....	147
6.2 电子控制燃油喷射汽油机的 燃料供给系统 .....	104	小结 .....	150
6.2.1 汽油喷射系统的优势 .....	104	习题 .....	150
6.2.2 汽油喷射系统的种类 .....	104	<b>第 8 章 内燃机冷却系统</b> .....	152
6.2.3 电子控制式多点汽油 喷射系统 .....	106	8.1 冷却系统的功用及组成 .....	152
6.2.4 电子控制式单点汽油 喷射系统 .....	108	8.1.1 冷却系统的功用 .....	152
6.2.5 电子控制式缸内汽油 喷射系统 .....	109	8.1.2 内燃机的冷却方式 .....	152
6.3 汽油机燃料供给系统的 主要部件 .....	110	8.1.3 冷却系统的组成 .....	152
6.3.1 进气流量检测与控制 装置 .....	110	8.2 冷却系统的主要零部件 .....	153
6.3.2 燃油供给装置 .....	116	8.2.1 冷却装置 .....	153
6.3.3 电子控制系统 .....	122	8.2.2 冷却强度调节装置 .....	158
6.4 汽油蒸发控制系统 .....	126	小结 .....	161
6.4.1 电控燃油喷射汽油机的 燃料蒸发控制系统 .....	126	习题 .....	161
6.4.2 燃料蒸发控制系统的 活性炭罐 .....	126	<b>第 9 章 内燃机润滑系统</b> .....	162
小结 .....	127	9.1 润滑系统的功用及组成 .....	162
习题 .....	127	9.1.1 润滑系统的功用 .....	162
<b>第 7 章 柴油机燃油供给系统</b> .....	128	9.1.2 润滑系统的润滑方式 .....	163
7.1 柴油机燃料供给系统的组成 及柴油混合气 .....	128	9.1.3 润滑系统的组成 .....	164
		9.2 润滑系统的主要零部件 .....	167
		9.2.1 机油泵 .....	167
		9.2.2 机油滤清器 .....	169
		9.2.3 机油散热器 .....	172
		小结 .....	172
		习题 .....	173
		<b>第 10 章 汽油机点火系统</b> .....	174
		10.1 点火系统的工作原理及其分类 .....	174

10.1.1 点火系统的工作原理 .....	174	<b>第 11 章 内燃机起动系统</b> .....	187
10.1.2 点火系统的分类 .....	176	11.1 内燃机起动条件和起动方式 .....	187
10.2 半导体点火系统 .....	177	11.2 内燃机的起动装置 .....	188
10.2.1 触点式半导体点火系统 ..	177	11.2.1 电力起动机 .....	188
10.2.2 无触点式半导体点火 系统 .....	177	11.2.2 电磁啮合式起动机 .....	191
10.3 微机控制点火系统 .....	180	11.2.3 减速起动机和永磁 起动机 .....	193
10.3.1 有分电器微机控制 点火系统 .....	180	11.3 柴油机的起动辅助装置 .....	195
10.3.2 无分电器微机控制 点火系统 .....	181	11.3.1 电热塞 .....	195
10.4 电源设备 .....	183	11.3.2 起动减压装置 .....	195
10.4.1 蓄电池 .....	183	11.3.3 起动液喷射装置 .....	196
10.4.2 发电机 .....	184	小结 .....	196
小结 .....	186	习题 .....	197
习题 .....	186	<b>参考文献</b> .....	198



# 第 1 章 绪 论

**教学提示：**绪论主要使学生概括地认识内燃机。

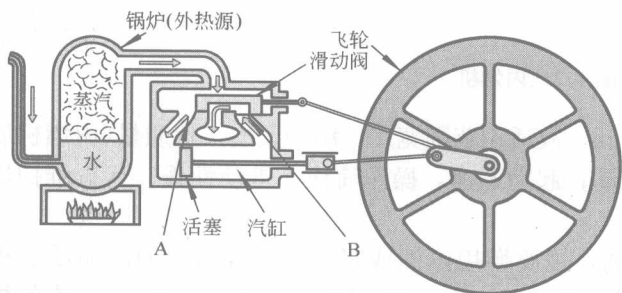
**教学要求：**本章主要应了解常见的动力装置种类、内燃机的发展简史和应用领域。

## 1.1 热 机

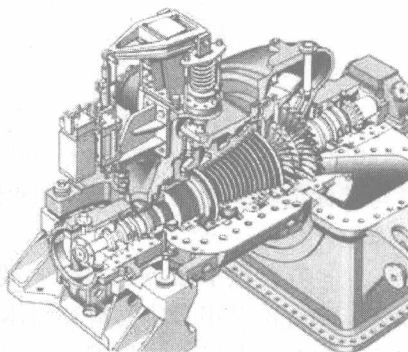
当今，机械设备运行的动力绝大多数来源于热机，热机的全称为热力发动机，是将热源的部分热能转化为机械能的机器。热源可以是烧煤的蒸汽炉、汽车发动机的燃烧室，也可以是太阳能的蒸汽炉、地热和核反应堆。

根据燃烧器安装位置的不同，热机分为内燃机和外燃机两类。

(1) 外燃机是燃料在发动机外部燃烧产生热，热能通过工质带入机内，再转变为机械能，如蒸汽机和汽轮机等，蒸汽机现已被淘汰，汽轮机主要用于火电厂与核电站驱动发电机，如图 1.1 所示。



(a) 蒸汽机



(b) 汽轮机

图 1.1 外燃机

(2) 内燃机是燃料在发动机内部燃烧，工质被加热并膨胀做功，热能转变为机械能，它是移动机械和小型电站的最主要动力，如图 1.2 所示。广义上的内燃机包括往复式内燃机、旋转活塞式发动机、自由活塞式发动机和旋转叶轮式燃气轮机、喷气式发动机等，但通常所说的内燃机是指往复式内燃机，又以其中的汽油机、柴油机应用最为广泛，其保有量大大超过了任何其他种类的热机，本书主要介绍汽油机、柴油机的构造。

与其他热机相比，内燃机有如下优点：内燃机的工质在循环中的平均吸热温度高，热效率一般达到 30%~46%，是热机中效率最高的一种；内燃机的功率覆盖范围为 0.59~

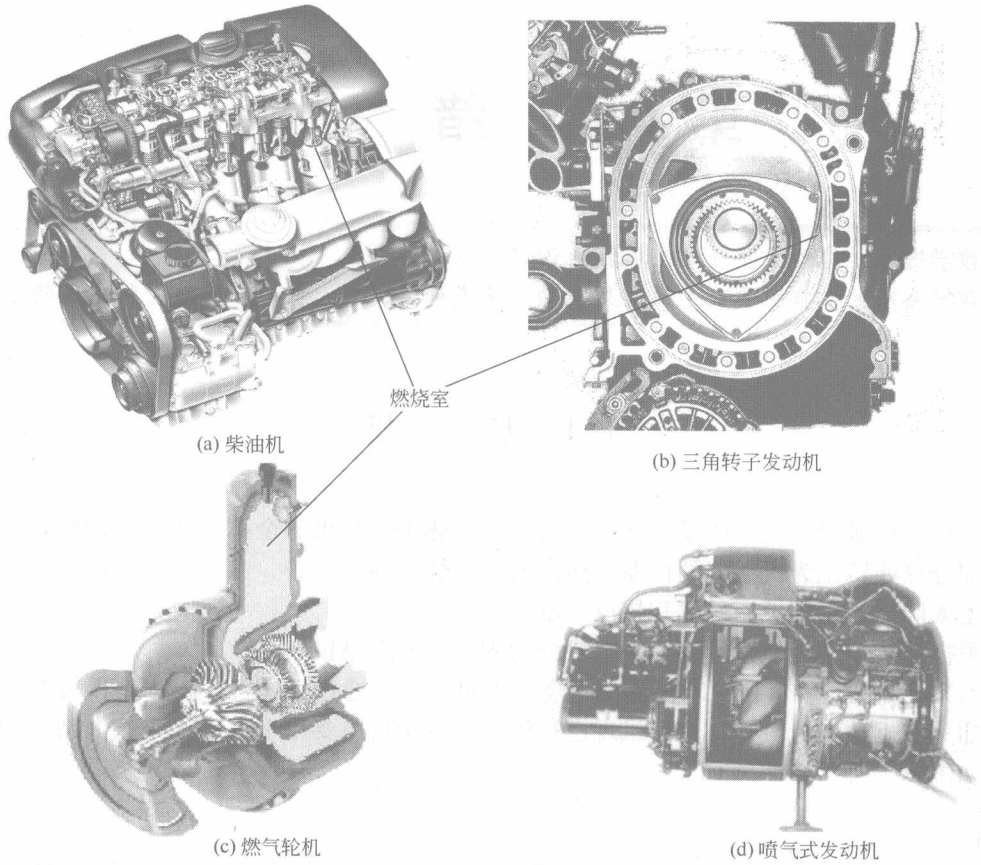


图 1.2 内燃机

$4 \times 10^4 \text{ kW}$ , 转速范围为  $90 \sim 10000 \text{ r/min}$ , 故适用范围宽广; 结构紧凑, 比质量(内燃机质量与其标定功率的比值)较小, 便于移动; 起动迅速, 操作简便, 机动性强; 运行维护比较简便。

它也存在以下缺点: 对燃料要求高, 主要燃用汽油或轻柴油, 且对燃油的品质要求高, 不能直接燃用劣质燃料和固体燃料; 由于间歇换气以及制造上的困难, 单机功率的提高受到限制; 在低速运转时输出转矩较小, 往往不能适应被带负载的转矩特性; 不能反转, 故在许多场合下需设置离合器和变速机构; 一般热力发动机都存在“公害”, 而内燃机的噪声和排气中的有害成分对环境污染尤其突出。

另外, 相对于热机中燃料的燃烧, 燃料还可直接转换为电能, 即燃料电池, 再用电动机驱动机械运转, 这种方式高效、无污染, 但成本非常高。

## 1.2 内燃机发展简史

人类首先是利用人力、畜力、风车、水车等自然力, 自 18 世纪后热力发动机才逐步得到大规模的工业应用。

1673年,荷兰的惠更斯设计出了如图1.3所示的内燃机草图,少量的火药在气缸里燃烧,提升活塞,当气体冷却时,大气压力便将活塞向下推,进行做功冲程,虽然因火药燃烧难以控制而没有研制成功,但引导了蒸汽机的诞生,促成了欧洲的工业革命。蒸汽机存在热效率低、结构笨重、移动不便、操作麻烦等缺点,这促使人们继续去开发更小、更实用且效率更高的发动机。

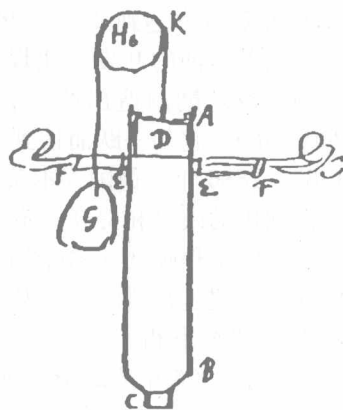


图 1.3 惠更斯绘制的内燃机草图

1794年,英国人斯特里特提出了从燃料的燃烧中获取动力,并且第一次提出了燃料与空气混合的概念。1833年,英国人赖特提出了直接利用燃烧压力推动活塞做功的设计。之后人们又提出过各种各样的内燃机方案,但在19世纪中叶以前均未付诸于实用。

1860年,法国的勒努瓦模仿蒸汽机的结构,制造了第一台实用的煤气机。这是一种无压缩、电点火、使用照明煤气的内燃机,这台煤气机的热效率为4%左右。

英国的巴尼特曾提倡将可燃混合气在点火之前进行压缩,随后又有人著文论述对可燃混合气进行压缩的重要作用,并且指出压缩可以大大提高勒努瓦内燃机的效率。

1862年,法国科学家罗夏对内燃机的热力过程进行理论分析之后,提出了四冲程工作循环的理论。

1876年,德国发明家奥托(图1.4)制造了第一台往复式活塞式、单缸、卧式、3.2kW的四冲程内燃机,如图1.5所示,它以煤气为燃料,采用火焰点火,转速为156.7r/min,压缩比为2.66,热效率达到14%,运转平稳。在当时,无论是功率还是热效率,它都是最高的。

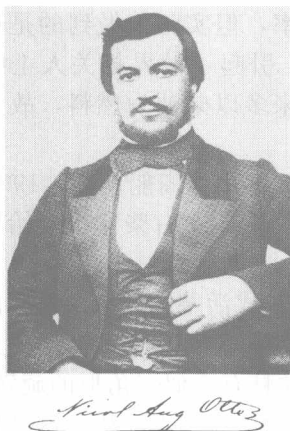


图 1.4 尼古拉斯·奥托

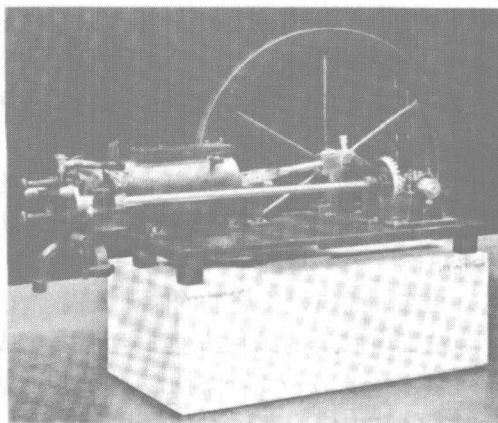


图 1.5 奥托于1876年试制的发动机

1881年,英国工程师克拉克成功研制了第一台二冲程的煤气机,并在巴黎博览会上展出。

奥托内燃机得到推广,性能不断提高。1880年单机功率达到11~15kW,到1893年又提高到150kW。由于压缩比的提高,热效率也随之增高,1886年热效率达15.5%,

1897年热效率达到20%~26%。

随着石油的开发，比煤气易于运输储存的汽油和柴油引起了人们的注意，1883年，德国人戴姆勒制造出第一台燃用汽油的立式内燃机，当时，其他内燃机的转速不超过200r/min，它却一跃而达到800r/min，因而机器轻了很多，特别适用于交通运输机械。1885—1886年，德国人本茨和戴姆勒发明了以汽油机为动力的汽车，汽车的发展又促进了汽油机的改进和提高。不久，汽油机又用作小船的动力。

德国工程师狄塞尔(图1.6)受面粉厂粉尘爆炸的启发，设想将气缸中的空气高度压缩，使其温度超过燃料的自然燃温度，再用高压空气将燃料喷入气缸，使之自燃着火燃烧，他因此于1892年获得了压缩点火内燃机的技术专利，1897年制成了第一台压缩点火的内燃机，狄塞尔于1906年造的柴油机如图1.7所示。



图 1.6 鲁道夫·狄塞尔

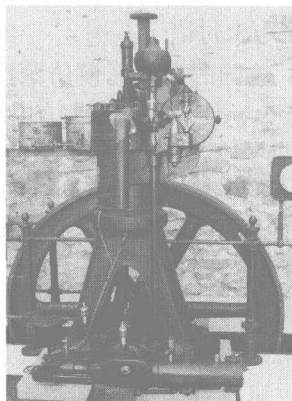


图 1.7 狄塞尔于1906年造的柴油机

最初，狄塞尔力图实现奥托循环，以获得最高的热效率，但实际上做到的是近似的等压燃烧，其热效率达26%。压缩点火式内燃机的问世，引起了世界相关人士的极大兴趣，并以发明者而命名为狄塞尔发动机。这种内燃机后来多以柴油为燃料，故又称为柴油机。

1898年，柴油机首先用于固定式发电机组的动力，1903年用作商船动力，1904年装于舰艇，1913年第一台以柴油机为动力的内燃机车制成，1920年左右柴油机开始用于汽车和农业机械。

在往复活塞式内燃机发展的同时，人们也在研究制造旋转式活塞的内燃机，提出了各种各样的旋转式内燃机的结构方案，但都未获成功。1954年，联邦德国工程师汪克尔解决了密封问题，并于1957年研制出三角旋转活塞发动机，它具有近似三角形的旋转活塞，在特定型面的气缸内作旋转运动，按奥托循环工作，又被称为汪克尔发动机。这种发动机功率高、比质量小、振动小、运转平稳、结构简单、维修方便，但由于燃料经济性较差、低速扭矩低、排放性能不理想，加上专利原因，所以只在赛车和军用等较少领域有应用。

1926年，瑞士人A.J.伯玉希第一次设计了带废气涡轮增压器的增压发动机，20世纪50年代后，市场上才普及增压内燃机，此后增压技术得到了迅速发展和广泛应用。

20世纪60年代后期，内燃机电控技术诞生，通过20世纪70年代的发展，于80年代趋于成熟，随着人类进入电子时代，21世纪的内燃机也将步入“内燃机电

子时代”。

20世纪50年代发现的汽车排气污染和20世纪70年代出现的世界石油危机,促使内燃机技术的研究转向高效节能及开发利用洁净的代用燃料,以汽油机和柴油机为基础,开发了很多以天然气、液化石油气、甲醇、乙醇、合成汽油、合成柴油、二甲醚和氢气等为燃料的代用燃料发动机。

### 1.3 内燃机应用领域

内燃机热效率高、功率范围大、适应性好,已广泛应用于交通运输业、工农业和军事装备等领域。

#### 1. 汽车与机车

内燃机是轿车、商用车和摩托车的主要动力,电动车、混合动力车虽发展较快,但在商业上的规模应用还有待时日;内燃机现在也仍是铁路机车的主要动力。

#### 2. 航空

燃气轮机和喷气式发动机几乎是民航飞机和军用飞机的唯一动力装置。它应用于航空领域的优点:重量轻,尺寸小,结构简单,扭矩特性好,振动小及排气中的有害气体少。它应用于航空领域的缺点:热效率低,燃料消耗高。私人飞机、教练飞机、直升机和其他轻型飞机则使用往复式内燃机。

#### 3. 工程机械

起重机、挖掘机、压路机、铲车等工程机械、矿山和建筑机械大多用内燃机作动力,自行式工程机械则全部采用柴油机、汽油机作动力。

#### 4. 船舶

内河船舶全部采用柴油机作动力,在远洋海轮方面大型低速柴油机也是主要动力,原因是其最经济。

#### 5. 农业

随农业机械化的飞速发展,拖拉机和农田作业机械、排灌机械、农副产品加工机械、中小渔船和林牧机械都大量使用内燃机作动力。

#### 6. 军事

在陆地上,坦克、装甲车、重武器牵引车主要以柴油机为动力。

在轻型舰艇上,柴油机应用占优势。核潜艇、导弹快艇、鱼雷快艇、巡逻艇、扫雷艇、登陆艇及大部分常规潜艇和军辅船主要以柴油机为动力。另有少数水面舰艇采用柴-燃联合动力装置。

#### 7. 备用电站

在大型电站中,汽轮机占主导地位,对于备用电站和小型移动电站,则是柴油发电机组经济性好,应用广泛。

## 小 结

本章概括介绍了热机和内燃机的概念、内燃机的发展史及其应用范围。

内燃机是两类热机之一。内燃机历经几代人的不断改进，以其高效、轻便等特点，逐步取代了引发工业革命的蒸汽机，广泛应用于交通运输、工农业和军事领域。

## 习 题

1. 什么是热机？内燃机有哪些优缺点？
2. 内燃机广泛应用于哪些领域？

## 第 2 章 内燃机的工作原理和总体构造

**教学提示：**内燃机的工作原理是学习领会内燃机各机构、系统组成和作用的基础，内燃机的总体构造有利于从整体理解各零部件构造。本章主要讲述内燃机的基本结构，四冲程内燃机和二冲程内燃机的工作原理，内燃机的总体构造、分类和型号编制规则。

**教学要求：**本章主要应掌握内燃机的基本结构、常用术语、四冲程内燃机的工作原理和分类，了解二冲程内燃机的工作原理、四冲程内燃机的总体构造和型号编制规则。利用直观的结构图加深对构造的认识和对工作原理的理解。

### 2.1 内燃机的基本结构

单缸往复式活塞式内燃机基本结构示意图如图 2.1 所示，它主要由气缸盖、气缸体、活塞、连杆、曲轴、排气门和进气门等组成。

气缸体内有一个圆筒形气缸，活塞装在气缸内，活塞通过连杆与曲轴相连接，构成曲柄连杆机构。活塞在气缸内作上下往复运动，通过连杆推动，曲轴作旋转运动。

气缸体上有气缸盖，气缸盖、气缸和运动的活塞构成了一个容积变化的空间，在此进行燃料的燃烧和气体的膨胀。为了吸入新鲜空气和排出废气，在气缸盖上设有进气门和排气门，由曲轴通过传动机构驱动。

内燃机专业常用到以下结构术语。

(1) 上止点。如图 2.2 所示，活塞在气缸中上下运动一个来回，曲轴旋转一周。活塞

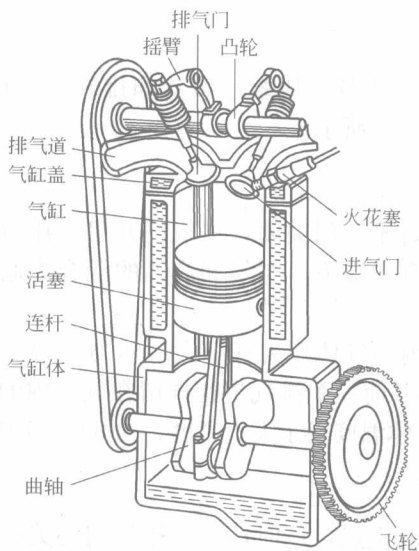


图 2.1 单缸往复式活塞式内燃机基本结构示意图

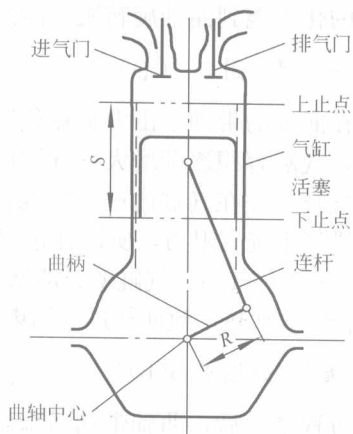


图 2.2 往复式活塞式内燃机示意图

顶端离曲轴旋转中心最远处，称为上止点。

(2) 下止点。活塞顶端离曲轴中心最近处，称为下止点。

(3) 活塞行程  $S$ 。上、下止点间的距离称为活塞行程，用  $S$  表示。连杆轴颈中心到曲轴旋转中心的距离  $R$  为曲柄半径，对气缸中心线通过曲轴中心线的内燃机， $S=2R$ 。

(4) 燃烧室容积。当活塞位于上止点时，活塞顶以上的气缸容积称为燃烧室容积，也称压缩容积，用  $V_c$  表示。

(5) 气缸工作容积。活塞从一个止点到另一个止点所扫过的气缸容积称为气缸工作容积，用  $V_s$  表示。

$$V_s = \frac{\pi D^2}{4 \times 10^6} S \quad (2-1)$$

式中， $D$  为气缸直径，mm； $S$  为活塞行程，mm。

(6) 气缸总容积。当活塞位于下止点时，活塞顶上方的气缸容积称为气缸总容积，用  $V_a$  表示。

$$V_a = V_s + V_c$$

(7) 内燃机排量。内燃机所有气缸工作容积的总和称为内燃机排量，用  $V_L$  表示。

$$V_L = i V_s = \frac{\pi D^2}{4 \times 10^6} S i \quad (2-2)$$

式中， $i$  为气缸数； $V_s$  为气缸工作容积，L。

(8) 压缩比。气缸总容积与燃烧室容积之比称为压缩比，用  $\epsilon$  表示。

$$\epsilon = \frac{V_a}{V_c} = \frac{V_s + V_c}{V_c} = 1 + \frac{V_s}{V_c}$$

压缩比表示活塞由下止点移动到上止点过程中气缸中气体被压缩的程度。

## 2.2 四冲程内燃机的工作原理

### 2.2.1 四冲程汽油机的工作原理

四冲程往复式活塞式汽油机在 4 个活塞行程内进行进气、压缩、做功和排气 4 个过程，完成燃料的化学能到曲轴旋转机械能的转换，如图 2.3 所示。

#### 1. 进气行程(图 2.3(a))

活塞在曲轴的带动下由上止点移至下止点，此时排气门关闭，进气门开启。在活塞移动过程中，气缸容积逐渐增大，气缸内形成一定的真空吸力，空气和汽油的混合物通过进气门进入气缸，并在气缸内进一步混合均匀。

因为进气系统有阻力，所以在进气结束时气缸内的气体压力低于大气压力，为 0.08~0.09MPa。由于进气门、气缸壁、活塞等高温零件以及前一个排气过程残留在气缸内的高温废气对混合气的加热，致使在进气结束时气缸内的气体温度高于大气温度，为 320~380K。

#### 2. 压缩行程(图 2.3(b))

进气行程结束后，曲轴带动活塞由下止点移向上止点，这时，进、排气门均关闭，随



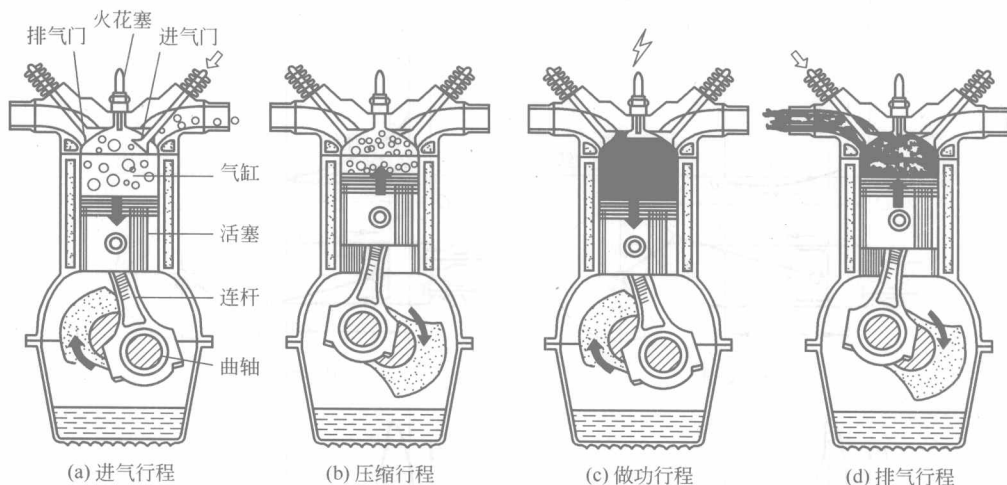


图 2.3 四冲程汽油机的工作原理示意图

着活塞移动, 气缸容积不断减小, 气缸内的混合气被压缩, 其压力和温度同时升高。当活塞到达上止点时, 气缸内气体的压力为  $0.8 \sim 1.5 \text{ MPa}$ , 温度为  $600 \sim 750 \text{ K}$ 。

压缩气体有利于混合气的迅速燃烧并可提高内燃机的热效率。一般压缩比  $\epsilon = 7 \sim 10$ ,  $\epsilon$  太大容易发生不正常燃烧。

### 3. 做功行程(图 2.3(c))

当压缩行程结束时, 安装在气缸盖上的火花塞产生电火花, 将气缸内的可燃混合气点燃, 火焰迅速传遍整个燃烧室, 同时放出大量热能, 这时, 进、排气门仍然关闭, 燃烧气体的压力和温度迅速升高, 高压气体推动活塞由上止点移向下止点, 并通过连杆推动曲轴旋转做功。

在做功行程中, 燃烧气体的最大压力可达  $3.0 \sim 6.5 \text{ MPa}$ , 最高温度可达  $2200 \sim 2800 \text{ K}$ , 随着活塞向下止点移动, 气缸容积不断增大, 气体压力和温度逐渐降低。在做功行程结束时, 压力为  $0.35 \sim 0.5 \text{ MPa}$ , 温度为  $1200 \sim 1500 \text{ K}$ 。

### 4. 排气行程(图 2.3(d))

活塞到达下止点前后, 排气门开启, 进气门仍然关闭, 燃烧后的废气靠其自身压力从排气道喷出, 随后曲轴通过连杆带动活塞由下止点移向上止点, 将废气继续挤出气缸。当活塞到达上止点时, 排气行程结束, 排气门关闭。

在排气行程结束时, 在燃烧室内尚残留少量废气, 称为残余废气。因为排气系统有阻力, 所以残余废气的压力比大气压力略高, 为  $0.105 \sim 0.12 \text{ MPa}$ , 温度为  $900 \sim 1100 \text{ K}$ 。

将气缸内的气体压力随气缸容积(或曲轴转角)的变化关系绘成曲线, 能直观地显示气缸内气体压力的变化过程, 这种曲线称作示功图, 如图 2.4 所示。借助示功图, 可深入理解和掌握内燃机的工作状况, 在图 2.4 的示功图上, 曲线  $ra$  表示进气行程中气缸内气体压力的变化, 曲线  $ac$  为压缩行程, 曲线  $czb$  表示做功行程, 曲线  $br$  代表排气行程, 大气压力线上方的点表示正压力, 下方的点表示负压力。

由上所述, 经过进气、压缩、做功和排气 4 个行程, 汽油机便完成一次能量转换过程, 周而复始地重复这个过程, 即可连续输出动力, 每一个能量转换过程称为内燃机的一