



高等院校精品课程实验教材

GAODENG YUANXIAO JINGPIN KECHENG SHIYAN JIAOCAI

工程力学实验

(工程流体力学实验)

莫乃榕 编著



华中科技大学出版社
<http://www.hustp.com>

高等院校精品课程实验教材

工程力学实验

(工程流体力学实验)

莫乃榕 编著

华中科技大学出版社

中国·武汉

图书在版编目(CIP)数据

工程力学实验(工程流体力学实验)/莫乃榕 编著. —武汉:华中科技大学出版社,
2008年3月
ISBN 978-7-5609-4400-5

I.工… II.莫… III.工程力学:流体力学-实验-高等学校-教材 IV.TB126-33

中国版本图书馆 CIP 数据核字(2008)第 026078 号

工程力学实验(工程流体力学实验)

莫乃榕 编著

策划编辑:周芬娜
责任编辑:周芬娜
责任校对:张 梁

封面设计:潘 群
责任监印:周治超

出版发行:华中科技大学出版社(中国·武汉)

武昌喻家山 邮编:430074 电话:(027)87557437

录 排:武汉佳年华科技有限公司
印 刷:华中科技大学印刷厂

开本:710mm×1000mm 1/16

印张:4.75

字数:82 000

版次:2008年3月第1版

印次:2008年3月第1次印刷

定价:18.00元

ISBN 978-7-5609-4400-5/TB·101

(本书若有印装质量问题,请向出版社发行部调换)

内 容 提 要

本书介绍流体力学的基础实验和综合实验。基础实验介绍速度、压强、流量的常规测量方法,实验项目包括静水压强实验、管流水头损失测量、流量计标定、堰流、闸下出流和离心泵特性曲线的测量。综合实验介绍压力传感器、热线风速仪、数字采集,实验项目包括圆柱绕流、射流、热线和激光测速。本书可作为高等学校的流体力学实验教材,也可供工程技术人员使用。

前 言

本书是流体力学、水力学的配套教材。在本书中,我们力图详尽地介绍实验的基本原理和操作方法,读者只要认真阅读各章节,就能独立进行实验。讲解流体力学实验,通常总要针对特定实验装置。本书介绍的流体力学实验仪器,具有一定的通用性。各校的流体力学实验装置虽有差异,但也是大同小异。只要理解本书介绍的实验原理和操作方法,就能掌握任何一种流体力学实验装置的操作方法。

随着科学技术的进步和测试技术的发展,越来越多的工程测试实现了自动化、数字化。为了适应这种发展,本书除了介绍传统的测试方法(如毕托管、测压管的使用)外,还介绍了动态测试、数据采集等现代实验方法,以便使高校的实验教学与工程实际的测试方法接轨。

本书内容可分为基础实验和综合实验两部分。基础实验介绍传统的实验项目,包括:流体静力学实验、明渠速度分布测量、动量方程验证、沿程和局部水头损失系数的测量、流量计标定、孔口管嘴实验、雷诺实验、闸下出流、堰流、水跃、离心泵特性曲线等实验。综合实验介绍压力传感器、热线风速仪、激光测速仪等动态测量仪器的工作原理,并介绍数据采集技术。压力传感器的标定、热线探头的标定等实验介绍传感器的标定方法。圆柱表面压强分布测量和射流速度分布测量等实验是用压力传感器测量的实验项目。圆柱体尾迹速度分布测量则介绍热线测速方法。激光测速实验介绍激光测速仪的测速方法。

流体力学实验需要进行大量的数据处理,为此,我们编制了一套《流体力学实验数据处理系统》。利用这个软件系统,可以快捷地算出实验结果,并能及时发现实验过程中可能存在的问题。例如,若实验结果异常,就有可能是操作上存在错误,或者是由人工判读的数据有较大错误,这时就应进行重新测量。为了督促实验者理解实验原理,掌握数据处理方法,在系统里我们设置了测验框,让实验者计算某些实验参数。

实验技术除了涉及流体力学的知识外,还涉及电学、光学、传热学、计算机技术。编者学识有限,书中如有错误,敬请批评指正。

编 者

2008年1月

于华中科技大学

目 录

第 1 章 流体力学基础实验	(1)
1-1 流体静力学实验	(1)
1-2 明渠水流速度分布测量	(3)
1-3 动量方程实验	(7)
1-4 沿程水头损失实验	(8)
1-5 局部水头损失实验	(13)
1-6 文丘里流量计、孔板流量计的标定实验	(17)
1-7 孔口、管嘴实验	(21)
1-8 雷诺实验	(24)
1-9 堰流实验	(27)
1-10 闸下自由出流实验	(30)
1-11 水跃实验	(33)
1-12 离心泵特性曲线实验	(36)
第 2 章 流体力学综合实验	(41)
2-1 压力传感器的标定实验	(41)
2-2 圆柱表面压强分布的测量	(48)
2-3 紊流射流速度分布测量	(52)
2-4 热线探头的标定	(54)
2-5 圆柱体尾迹速度分布测量	(59)
2-6 激光测速实验	(61)

第 1 章 流体力学基础实验

流体力学基础实验是指用传统的测试手段测量流体运动的压强、速度、流量等基本参数的实验。这些实验都是教学大纲要求的必做实验。

1-1 流体静力学实验

一、实验目的

- (1) 观察测点的测压管水头(位置水头与压强水头之和),加深对静压强公式的理解。
- (2) 求未知液体的密度。

二、实验装置

图 1-1 是一种静水压强实验仪。管 1 为开口测压管,管 2 和管 3、管 4 和管 5、管 6 和管 7 各组成一个 U 形管。管 1、管 2、管 3 均与水箱接通,构成一个连通器。其中,管 1 与密封水箱中部某点接通,管 2、管 3 与密封水箱底部某点接通。管 4 和管 6

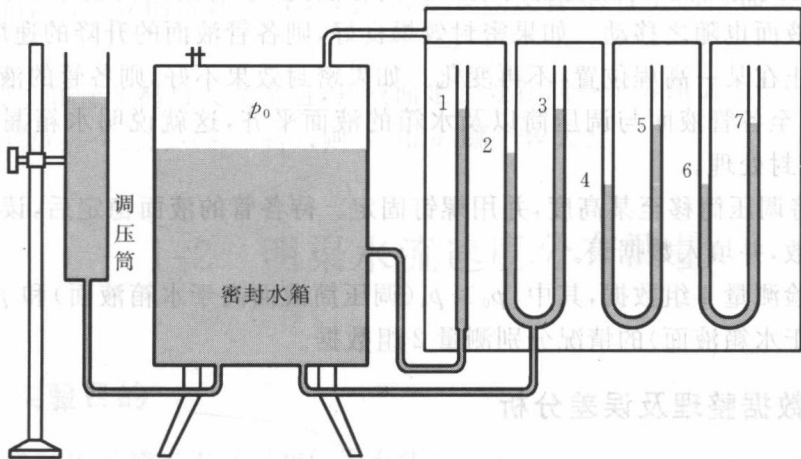


图 1-1 静压强实验仪

与水箱上方的气体压强接通。管 4、管 5 和管 6、管 7 分别盛有两种液体,其密度分别为 ρ_1 和 ρ_2 。水箱上方有密封阀,水箱液面上的气体与大气不相通,其压强为 p_0 。调压箱通过软管与水箱接通。上、下移动调压筒就可以改变水箱中的水位,也改变水箱中密封气体的压强 p_0 。

如果调压筒水面高于水箱的水面,水将从调压筒流入水箱,此时,水箱中的密封气体的体积将减小,压强增大。密封气体压强高于当地大气压, $p_0 > p_a$ 。反之,则 $p_0 < p_a$ 。

三、实验原理

流体静力学的基本方程是

$$z + \frac{p}{\rho g} = \text{常数}$$

管 1、管 3、调压筒的液面与大气相通。虽然管 1、管 3 与水箱的接点高低不同,但它们的液面高程相同,这就说明静止液体内任意一点的位置水头与压强水头之和(称为测压管水头)是相同的。管 2 的液体与水箱的液体相通,液面气体的压强同为 p_0 ,因此管 2 的液面与水箱的液面高程相同。

盛有两种未知密度液体的 U 形管,其液柱高差是由于压差 $p_0 - p_a$ 引起的,故有

$$p_0 - p_a = \rho g(z_3 - z_2) = \rho_1 g(z_5 - z_4) = \rho_2 g(z_7 - z_6)$$

$$\rho_1 = \rho \frac{z_3 - z_2}{z_5 - z_4}$$

$$\rho_2 = \rho \frac{z_3 - z_2}{z_7 - z_6}$$

水的密度 ρ 是已知的,只要读取各管液面的高程读数,就可以求出未知密度 ρ_1 和 ρ_2 。

四、实验步骤

(1) 关闭密封阀,并检查密封效果。其方法是,移动调压筒至某一高程位置,这时各管的液面也随之移动。如果密封效果良好,则各管液面的升降的速度越来越慢,并最终停止在某一高程位置,不再变化。如果密封效果不好,则各管的液面总是不停地升降,直至各管液面与调压筒以及水箱的液面平齐,这就说明水箱漏气。如若漏气,须作密封处理。

(2) 将调压筒移至某高度,并用螺钉固定。待各管的液面稳定后,读取各管的液面高度读数,并填入数据表。

本实验测量 4 组数据,其中, $p_0 > p_a$ (调压筒液面高于水箱液面) 和 $p_0 < p_a$ (调压筒液面低于水箱液面) 的情况分别测量 2 组数据。

五、数据整理及误差分析

流体力学实验的数据整理是件复杂的工作,为此,可编制数据处理系统供实验课使用。图 1-2 是编者研制的数据处理系统的静水压强实验数据表界面。

Form1

华中科技大学 流体力学实验室 土木工程与力学学院
School of Civil Engineering & Mechanics

静水压强量测实验数据表

日期及人员

实验日期 2007-12-18 10:53:32

实验人

同组人

返回目录 打印

注：表中的后2项由系统算出。

	h_1 mm	h_2 mm	h_3 mm	h_4 mm	h_5 mm	h_6 mm	h_7 mm	ρ_1 kg/m ³	ρ_2 kg/m ³
1	26.2	19.2	26.2	14.4	23.2	21.4	28.4	795	1000
2	23.2	19.0	23.2	16.2	21.4	22.8	27.0	807	999
3	17.4	19.0	17.4	19.8	17.8	25.6	24.1	800	1066
4	14.4	19.0	14.4	21.7	16.0	27.2	22.8	807	1045

图 1-2 静水压强实验数据表

实验装置中的未知液体的密度分别为 $\rho_1 = 800 \text{ kg/m}^3$, $\rho_2 = 1000 \text{ kg/m}^3$ 。由数据表看出,测量误差小于 7%,引起误差的主要原因是仪器的水柱高度读数的精度不够。水柱高度的刻度为 mm,小数点后面的值是目估的,从而引起误差。

六、思考题

1. 在什么情况下,管 1、管 2、管 3 的液面平齐?
2. 当管 2、管 3 的液面平齐时,管 4、管 5 以及管 6、管 7 的液面是否分别平齐?为什么?
3. 管 1 和管 5 都与大气相通,其液面是否处在同一个等压面上?
4. 如果 $(z_7 - z_6) > (z_5 - z_4)$,则 ρ_1 和 ρ_2 哪个较大?

1-2 明渠水流速度分布测量

一、实验目的

- (1) 掌握毕托管工作原理和使用方法。
- (2) 测量明渠断面的流速分布,绘制流速分布图。

二、实验装置及实验原理

本实验用毕托管测量明渠的水流速度分布,如图 1-3 所示。毕托管由总压管 0 和静压管 1 组成。设水流某点的速度为 u 。当水从上游流向管口 0 的时候,流体作减速运动,流至管口 0 处速度为零,此处压强为 p_0 (称为总压)。然后水流绕过毕托管继续向下游运动,水流速度逐渐增加,当水流到达管口 1 的时候,速度值恢复至 u ,此处压强为 p (称为静压)。利用沿流线的伯努利方程,可得到毕托管的流速计算公式:

$$u = \sqrt{\frac{2}{\rho}(p_0 - p)}$$

只要测出总压与静压的差值 $p_0 - p$,便可计算流速。

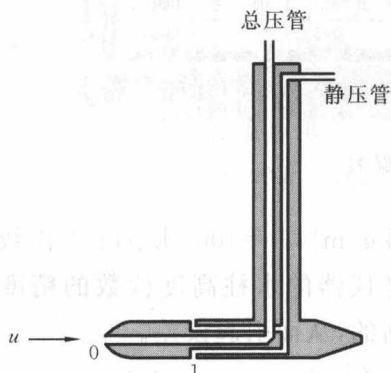


图 1-3 毕托管

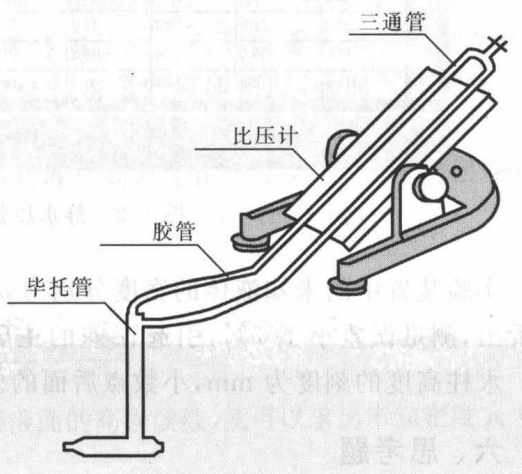


图 1-4 测速装置

本实验利用倾斜式的比压计测量压差,参见图 1-4。设比压计左、右液柱的液面高程分别为 z_2 和 z_3 ,则有

$$p_0 - \rho g(z_2 - z_0) = p - \rho g(z_3 - z_1)$$

由于 $z_0 = z_1$,因此

$$p_0 - p = \rho g(z_2 - z_3) = \rho g \Delta l \sin \theta$$

式中, Δl 是比压计左、右液柱长度之差, θ 是比压计的水平倾角。毕托管的流速公式为

$$u = \varphi \sqrt{2g \Delta l \sin \theta}$$

式中, φ 称为毕托管的流速系数。由于流体粘性、制造工艺等诸多因素的影响, φ 的值小于 1。工艺精细的毕托管, $\varphi = 0.98 \sim 0.99$ 。

测量时,可将毕托管上、下移动,以便测出断面上各点的水流速度,如图 1-4 所

示。在渠底附近,速度变化较快,测点应布置得密一些。水面上的流速无法测量,可以认为水面流速与水面下的邻点的流速相等。

三、实验步骤

(1) 毕托管的注水及排气。毕托管的总压与静压之差是利用比压计的水柱高差计算的,因此,在使用前应该将水注入毕托管、传压胶管、比压计测压管。注水时,应打开比压计上方的密封夹,并将毕托管的管口没入明渠的水中(也可以没入防水盒的水中),然后将水注入比压计的测压管。注水后,如果发现传压胶管或比压计的测压管残存气泡,应设法排除。

(2) 调节明渠流量控制阀门,调节明渠尾水闸门,将明渠水深控制在 15 cm 左右。

(3) 用水位探针测量渠底高程和水面高程,并计算水深。

(4) 逐点测量水流速度 u 。渠底附近速度变化快,测点间距应为 2 mm,远离渠底的测点间距可取 2~3 cm。

四、注意事项

(1) 实验前应先熟悉电源开关的操作方法、启动水泵电机的方法、流量计的使用方法,并注意用电安全,实验结束后立即关闭电源。

(2) 注水、排气工作比较麻烦,自己应摸索最佳方法。

(3) 毕托管的管口应正对来流。注意:不能将毕托管的管口露出水面。

(4) 测量时,如果比压计液面发生波动,液面读数可取平均值。

五、数据表

图 1-5 是流速测量数据表,图 1-6 是流速分布曲线图。由图看出,靠近壁面的 1 cm 范围内,流速变化比较大,这与边界层的对数分布比较接近。但近壁附近的实验点不够密,因而不能得到对数分布。如要测量近壁的速度分布,应多布置一些测点。

六、思考题

1. 渠底附近的流速变化较大,这是为什么?
2. 明渠水流的速度大致符合什么样的分布?
3. 你认为,影响毕托管速度系数 φ 的因素有哪些?
4. 测量时,通常调节比压计的水平倾角小于直角,即 $\theta < 90^\circ$,这样做有什么好处? 改变倾角 θ 的值,对速度 u 的计算值是否有影响?
5. 比压计安放位置的高低,对测量结果是否有影响?
6. 如何判断毕托管口是否正对来流方向?



图 1-5 明渠流速测量数据表

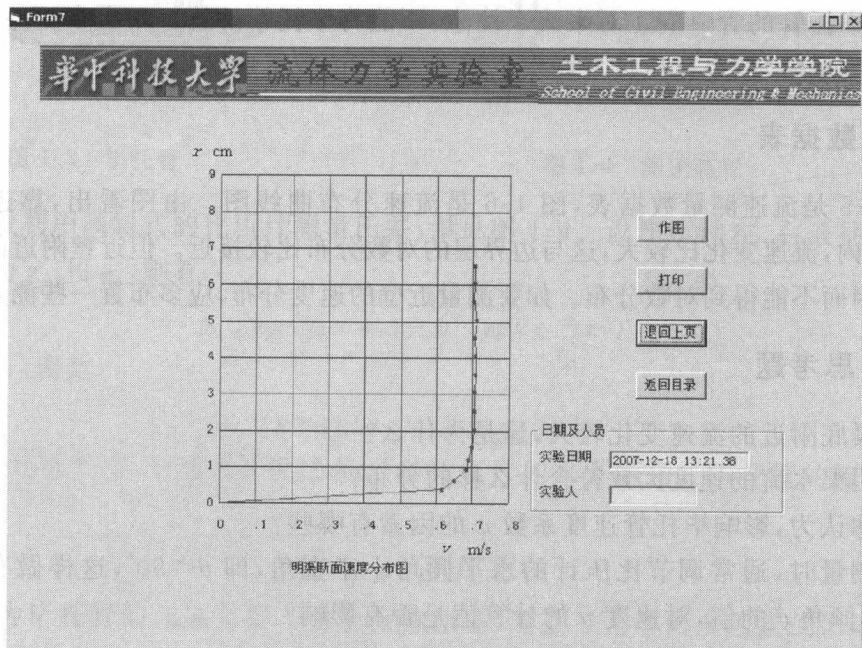


图 1-6 明渠流速分布曲线

7. 测量时,你是从水面开始逐点往下布置测点,还是从渠底开始往上布置测点,或者是随意布置测点?为什么要这样做?你认为测点总数应为多少才比较合适?

8. 根据各点流速的分布值用积分法可以计算断面流量,并与流量计读数比较,请估算流量值的误差是多少?

1-3 动量方程实验

一、实验目的

用杠杆法测量水流对挡板的冲击力,并用动量方程计算水流对挡板的作用力,两者进行比较,加深对动量方程的理解。

二、实验装置及实验原理

图 1-7 是本实验使用的实验装置示意图。水箱为实验提供稳压水源,水箱的溢流板上开设若干泄流孔。开、闭这些泄流孔可以控制水位的高低。

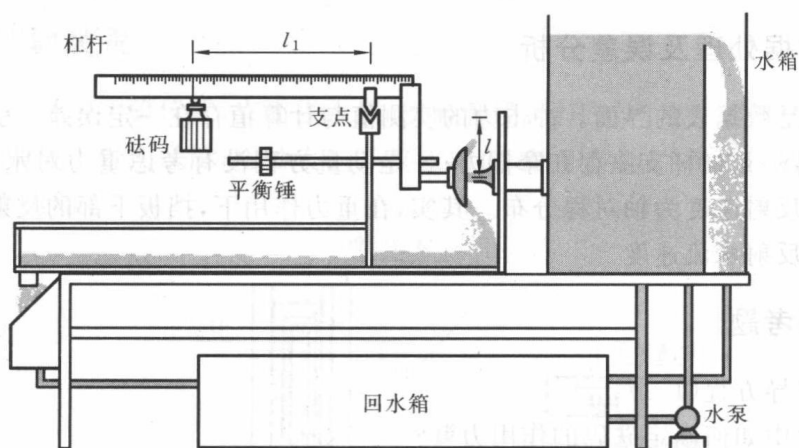


图 1-7 动量方程实验仪

水流从设在水箱下部的管嘴射出,冲击一个轴对称曲面挡板,挡板将射流冲击力传递给杠杆。移动砝码到某一位置,可使杠杆保持平衡。

本实验用杠杆平衡原理测量射流的冲击力。另外,再用流体力学的动量方程计算射流对挡板的作用力,并比较这两个冲击力的大小,以便进行误差分析。

设砝码的重量为 G ,作用力臂为 l_1 ,射流的作用力为 F ,作用力臂为 l 。当杠杆平衡时,有

$$F = G \frac{l_1}{l} \quad (1-1)$$

射流的冲击力也可以由动量方程算出,图 1-8 是计算用图,设射流的偏转角度为 θ (即入射速度矢量转到出流速度矢量所旋转的角度),射流的流量为 Q ,入射速度为 v ,则有

$$F = \rho Q v (1 - \cos\theta) \quad (1-2)$$

本实验的射流偏角有 90° 、 135° 、 180° 等 3 种。

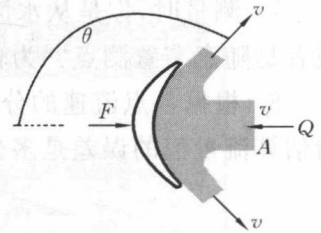


图 1-8 动量方程用图

三、实验步骤

- (1) 实验前,调节平衡锤的位置,使杠杆处于水平状态。
- (2) 开启水泵,向水箱充水。调节溢流挡板泄孔的开启程度,使水箱的水位保持在某一高度位置。
- (3) 打开出流孔口,使水流冲击挡板。
- (4) 移动砝码至适宜位置,使杠杆保持水平,记录数据。
- (5) 改变水位,重复以上测量。另外,也可以更换另一种偏转角的挡板,并进行相应的测量。
- (6) 实验结束后,关闭水泵,取下砝码,排空水箱。

四、数据处理及误差分析

图 1-9 是数据表的界面。冲击力的实测值与计算值存在一定误差。引起误差的原因有两个,一是杠杆支座存在摩擦力;一是动量方程没有考虑重力对水流的影响,认为射流的反射速度为轴对称分布。其实,在重力作用下,挡板下部的反射水流速度大于上部的反射水流速度。

五、思考题

1. 请推导方程(1-2)。
2. 实验中如何确定砝码的作用力臂?
3. 本实验的流量是用什么方法调节的?

1-4 沿程水头损失实验

一、实验目的

测量管流的沿程水头损失系数,绘制沿程损失系数与雷诺数的变化曲线,并与尼古拉兹曲线比较。

Form18

华中科技大学 流体力学实验室 土木工程与力学学院
School of Civil Engineering & Mechanics

动量定理实验数据表

实验常数

喷嘴直径 d 10.8 cm
射流冲击力臂 l 7 cm
砝码质量 50 克
量测次数 4

打印

返回目录

日期及人员

实验日期 2007-12-16 10:55:16
实验人 _____
同组人 _____

注：表中的后3项由系统算出。

测次	流量 m^3/s	冲击板角度	砝码力臂 l cm	冲击力实测值 N	冲击力计算值 N	误差 %
1	130	135	8.2	.5744	.5739	.07
2	135	135	8.9	.6234	.6189	.72
3	132	135	8.45	.5919	.5917	.02
4	136	135	8.9	.6234	.6281	.75

图 1-9 动量方程实验数据表

二、实验装置

图 1-10 是本实验装置，它由供水器、实验管段、测压计组成。流量的测量采用手工体积法，即将水接入量筒，用秒表记下接水时间，体积除以时间就得到流量。现对各种装置介绍如下。

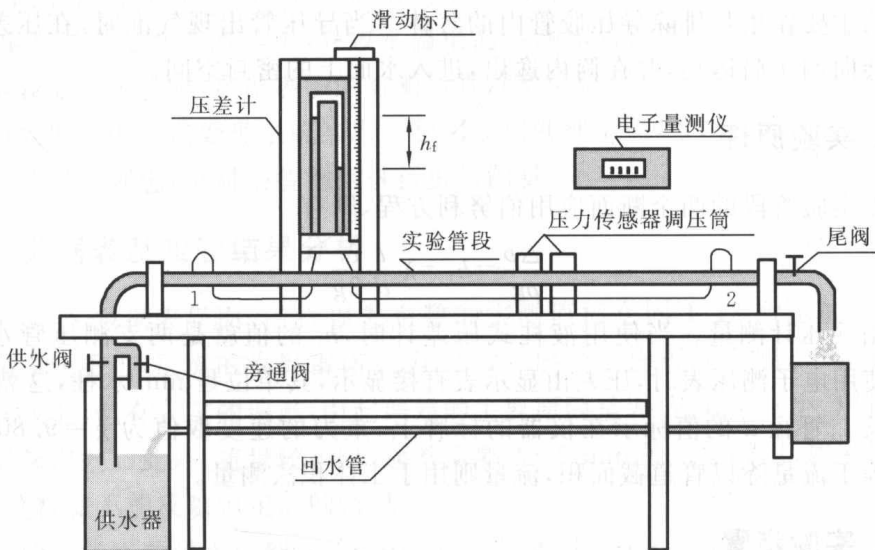


图 1-10 沿程损失实验仪

(1) 全自动高压恒定供水器由离心泵、自动压力开关、气-水压力罐式稳压器、旁通阀组成。

离心式水泵将水输入稳压罐,然后再输入实验管段。稳压罐的作用是控制水泵的出水压强,使之保持恒定。当水泵的压强超高时,稳压罐的自动控制装置将切断电源,使水泵关机。当压强过低时,能自动开启水泵。水泵的流量可利用实验段尾部的阀门进行调节。此外,由于采用全自动装置控制水泵的出水压强,因此,当流量较小时,水泵可能时停时开,从而造成供水压力的较大波动。为了避免这种情况的出现,在水泵的供水管道上设有一个与回水管接通的管道,称为旁通管。通过分流,使水泵和出水流量不至于过小,避免水泵时停时开。调节旁通管上的旁通阀,就可以改变水泵的分流量。旁通阀的开启也会影响实验管段水流量的变化。旁通阀开度大,水泵的分流量大,实验管段的流量减小;旁通阀开度小,水泵的分流量小,实验管段的流量就会增大。可见,旁通阀也是调节实验管段水流量的重要装置。实验时,要合理调节旁通阀和实验段的尾阀,才能得到合适的实验水流量。

(2) 实验管段为金属管道,管段的首、尾开设有测压管,用以测量管流的压差。

(3) 测压计有两种:液柱式压差计和电子测压仪。

液柱式压差计由两支玻璃测压管组成,测压管的上部相通,下部连接测点。这种压差计实际上是 Π 形管压差计。测压管的高度只有 400 mm,只能测出低于 400 mm 水柱的压差,如果管段的压差超过 400 mm 水柱(最大压差超过 8 m 水柱),则必须关闭液柱式压差计,开启电子测压仪。

电子测压仪由压力传感器、压强显示表、压力调压筒组成。水压先传入调压筒,再接入压力传感器。调压筒由两个密封容器组成,部分充水,水面上空是密封空气,调压筒的主要作用是排除导压胶管内的气体。当导压管出现气泡时,在压差的作用下气泡会向调压筒运动,并在筒内逸出,进入水面上的密封空间。

三、实验原理

对于实验管段的两个断面应用伯努利方程,则有

$$\frac{\Delta p}{\rho g} = h_f = \lambda \frac{l}{d} \frac{v^2}{2g} \quad (1-3)$$

h_f 由测压计测量。当使用液柱式压差计时, h_f 的值就是两支测压管水柱的高度差。当使用电子测压表时,压差由显示表直接显示,其单位是 mm 水柱,这就是 h_f 的值。管长 l 、管径 d 的值标示在仪器的标牌上,重力的速度取值为 $g = 9.807 \text{ m/s}^2$ 。速度 v 等于流量除以管道截面积,流量则用手工体积法测量。

四、实验步骤

(1) 接通电源,全开旁通阀,打开水泵的出水阀,水泵自动启动。

(2) 对管道、测量仪器进行排气,具体做法如下。

实验管道:关闭旁通阀,全开水泵的供水阀。慢慢打开实验管段的尾阀,此时水在实验管段中流动,水流速度足够大时,管内的气泡将被水流带走。

液柱式压差计:关闭实验段尾阀,打开旁通阀,松开连接测压孔与测压管的胶管上的止水夹,徐徐打开水泵的供水阀。让水进入测压管,待测压管水柱达到一定高度后,就关闭水泵供水阀,停止向测压管供水。这时,测压管内的气泡会慢慢向上运动,直至逸出,如果仍有气泡滞留在管内,则用吸气球排气。

调压筒:在无压的情况下(实验段的水停止流动)。调压筒的水位不低于 $2/3$ 筒高。如果水位达不到这个高度,则先对调压筒充水,其方法是:关闭实验段尾阀,打开水泵供水阀,这时水会流入调压筒,倒置调压筒,待水充满 $4/5$ 筒高时,将调压筒复位放正。然后重复几次,启、闭实验段尾阀,直至连通胶管内的气泡排净为止。

压力传感器:关闭实验段尾阀,开启水泵出水阀,拧松排气旋钮,待旋孔溢水后再拧紧旋钮。

排气是一件较为复杂的工作,需反复操作才能完成,排气工作完成后,连通胶管内不再残留气泡,液柱式压差计的两支测压管水柱在无压情况下应高度一致。

(3) 准备工作完成后,可进行实验量测工作。本实验旨在测出管流的尼古拉兹曲线。为了作出此曲线,实验点不应少于 10 个,其中,层流段应有 3~4 个测点。一般来说,在层流情况下,管段的沿程水头损失 $h_f < 2$ cm,因而,在 $h_f < 2$ cm 的情况下应布置 3~4 个测点。

调节流量时,待水流稳定 2~3 min 才能读数,流量愈小,稳定时间愈长。

(4) 记录原始数据。将测量流量所需的充水体积和充水时间、水温(水循环使用,水泵电机的热会传入水流中,导致水温增高),测压管读数填入数据表中,当使用电子测压表测量压差时,数据表中的右测压管读数可填写 0。

实验数据表由数据处理系统给出。利用数据处理系统,可以及时计算实验结果,如果实验结果不理想,可对某些测点进行重新测量。

五、数据表及实验结果分析

图 1-11 是数据表界面,沿程损失系数的实测值标在图 1-12 所示的 $\lambda-Re$ 曲线中。由该曲线看出,层流的临界雷诺数为 2267。层流上出现 5 个测点,近似地分布在一条直线上,但有一定的偏差,引起偏差的主要原因是 h_f 的值比较小,用目测法判读容易引起误差。此外,流量较小时,通常需要 4~5 min 的稳定时间,如果稳定时间达不到,读数就不能反映恒定流的情况。

本实验的雷诺数最大达到 6.4×10^4 ,最大压差达 8860 mm 水柱,而流态只达到水力光滑区,一般来说,很难得到水力粗糙区的实验值。