

新编实战型全功能实用教程
功能技术解析+案例同步训练+商业实战应用

CAD辅助设计教育研究室 编著

中文版

AutoCAD 2016

家具设计 从入门到精通

9900

1500

★
184集高清视频
122个实战练习
10大行业应用案例
9本电子书

6大解说版块

按“执行方式”“操作步骤”“选项说明”“初学解答”“熟能生巧”“精益求精”的顺序，全方位解读命令。

3大索引功能查询

提供“AutoCAD常见问题”“AutoCAD行业知识”“AutoCAD命令快捷键”3大索引查询，快速定位所需内容。

软件与行业结合

精心准备了操作练习，对命令介绍进行补充训练。结合行业实际工作需要，穿插62个小提示，全面提升绘图技能。

视频教学与超值资源赠送

122个实战练习和10大行业应用综合案例的素材文件及效果源文件；184集高清语音教学视频共930分钟；《CAD常用命令键大全》《CAD功能键速查》《CAD机械标准件图库》《室内常用图块》《电气设计常用图例》《服装设常用图块》《107款经典建筑图纸赏析》《112经典机械动画赏析》《117张二维、三维混合习图》9本超值电子书。



AutoCAD



中国工信出版集团



人民邮电出版社
POSTS & TELECOM PRESS

视频教学

中文版

AutoCAD 2016

家具设计

从入门到精通

CAD辅助设计教育研究室 编著

人民邮电出版社
北京

图书在版编目 (CIP) 数据

中文版AutoCAD 2016家具设计从入门到精通 / CAD辅助设计教育研究室编著. — 北京: 人民邮电出版社, 2017.7

ISBN 978-7-115-44912-2

I. ①中… II. ①C… III. ①家具—计算机辅助设计—AutoCAD软件 IV. ①TS664.01-39

中国版本图书馆CIP数据核字(2017)第045018号

内 容 提 要

本书是一本帮助家具设计相关专业的读者实现 AutoCAD 2016 软件从入门到精通的自学教程, 全书采用“基础+手册+案例”的写作方法, 一本书相当于三本。

本书分为4篇, 共24章。第1篇为基础篇, 主要介绍家具行业与 AutoCAD 的基本知识, 包括家具设计基础、AutoCAD 软件界面、参数设置等, 内容涵盖软件入门、文件管理、绘图环境设置和图形坐标系等; 第2篇为绘图篇, 内容包括图形绘制、图形编辑、图形标注、文字与表格、图层等 AutoCAD 功能; 第3篇为进阶提高篇, 介绍 AutoCAD 中图块、打印设置、三维建模等高级工具的运用; 第4篇为行业应用篇, 主要通过衣柜、组合书台、床、鞋柜、客厅组合柜、酒柜、沙发、花架、穿衣镜等多个家具设计实例来进行详细的实战讲解, 具有极高的实用性。

本书配套资源丰富, 不仅有生动详细的高清讲解视频, 还有各类习题训练的素材文件和效果文件, 以及9本超值电子书。可以增强读者的学习兴趣, 提高学习效率。

本书适合 AutoCAD 初、中级读者学习, 可作为广大 AutoCAD 初学者和爱好者学习 AutoCAD 的专业指导教材。对家具专业的技术人员来说也是一本不可多得的参考书和速查手册。

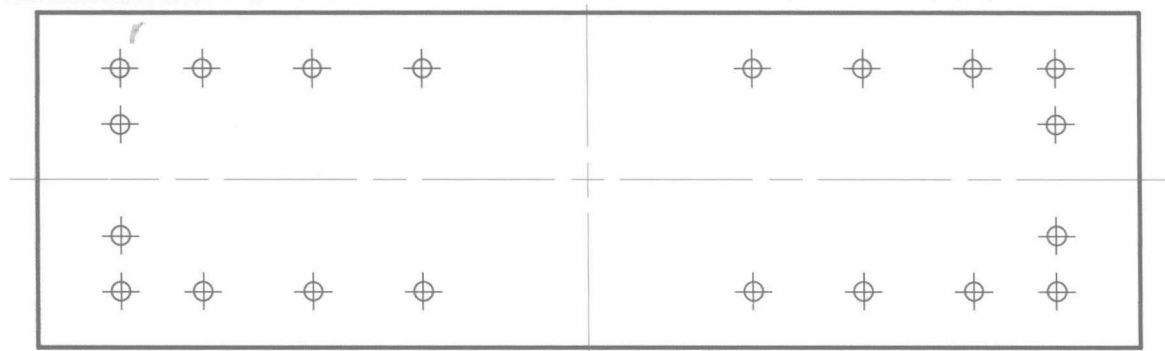
-
- ◆ 编 著 CAD 辅助设计教育研究室
责任编辑 张丹阳
责任印制 陈 犇
 - ◆ 人民邮电出版社出版发行 北京市丰台区成寿寺路11号
邮编 100164 电子邮件 315@ptpress.com.cn
网址 <http://www.ptpress.com.cn>
北京市艺辉印刷有限公司印刷
 - ◆ 开本: 787×1092 1/16
印张: 29.5 彩插: 4
字数: 885千字 2017年7月第1版
印数: 1—2500册 2017年7月北京第1次印刷
-

定价: 69.00元

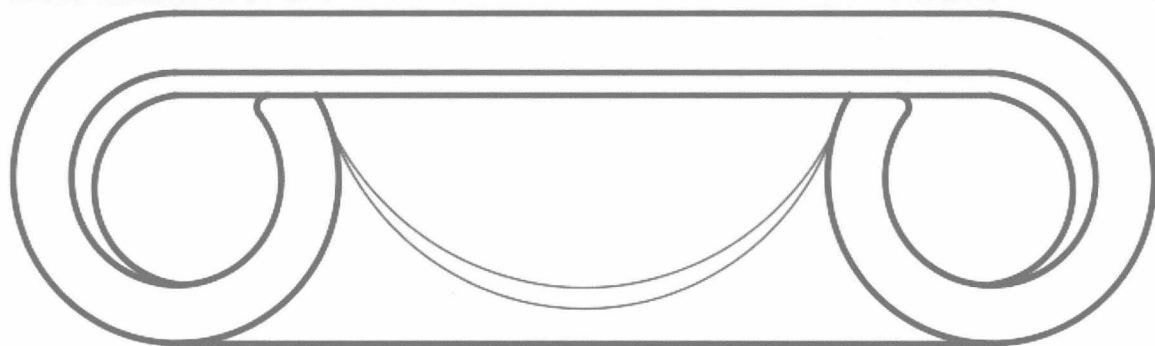
读者服务热线: (010)81055410 印装质量热线: (010)81055316

反盗版热线: (010)81055315

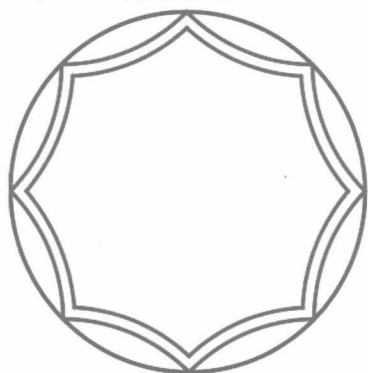
广告经营许可证: 京东工商广登字 20170147号



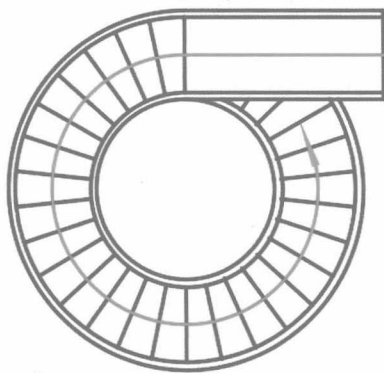
孔阵



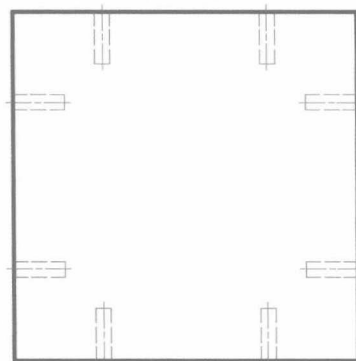
纹饰



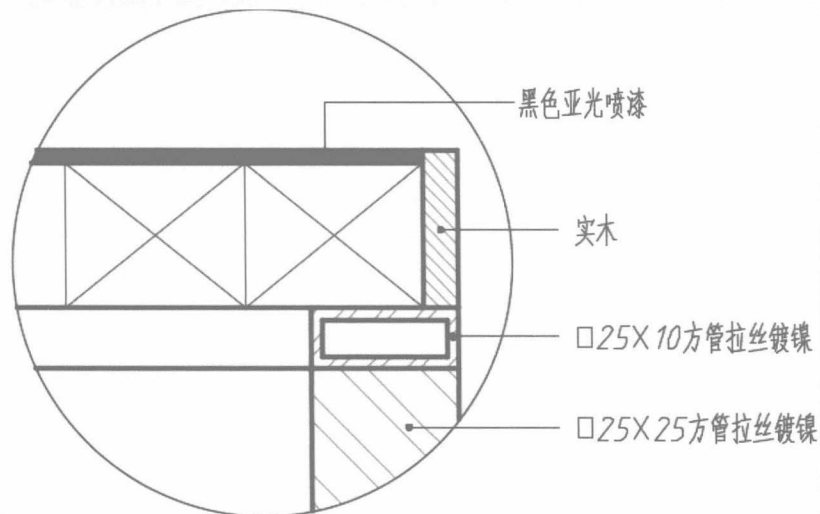
圆几



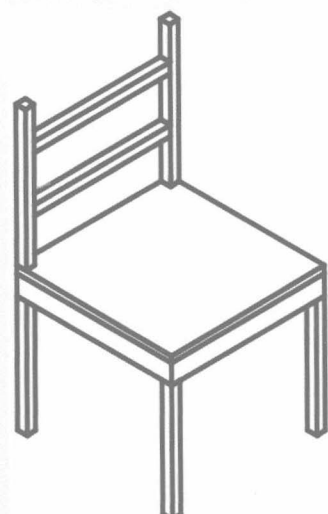
螺旋楼梯



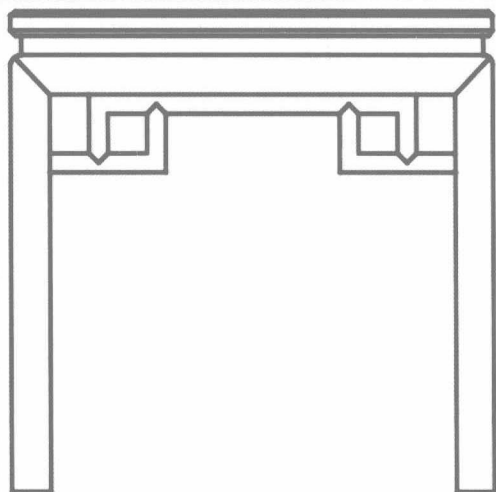
板料侧孔



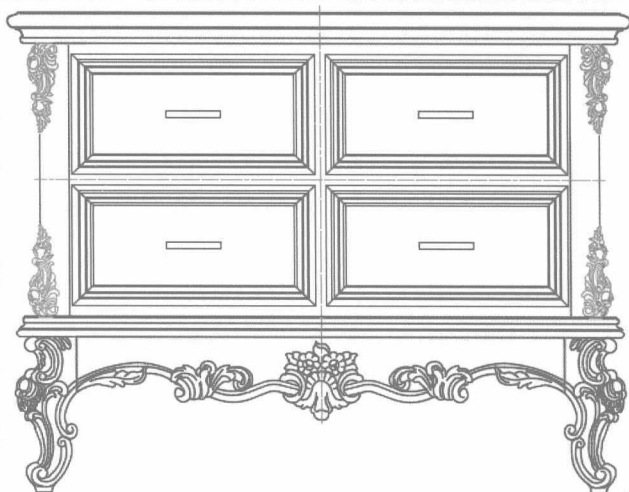
局部详图



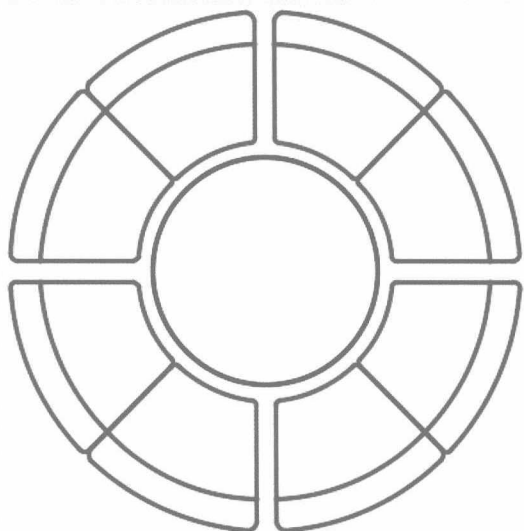
餐椅



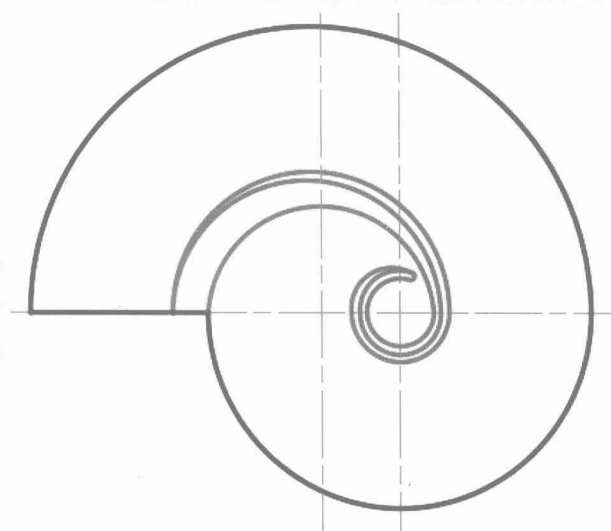
几案



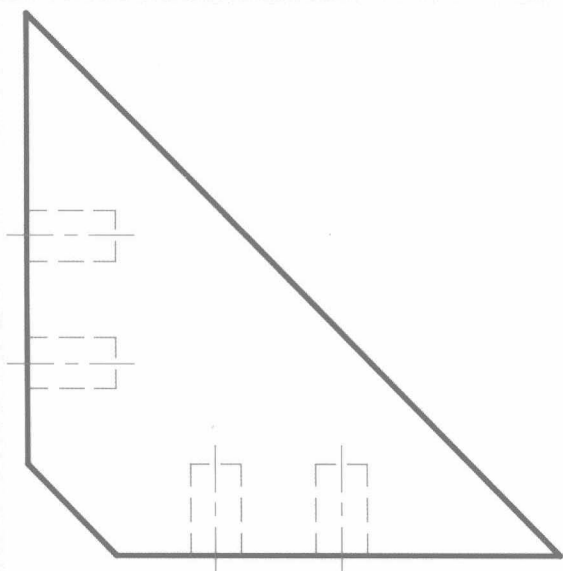
矮柜



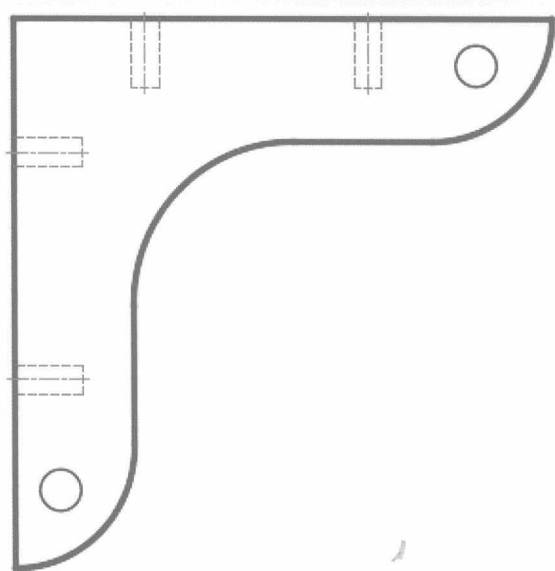
环形沙发



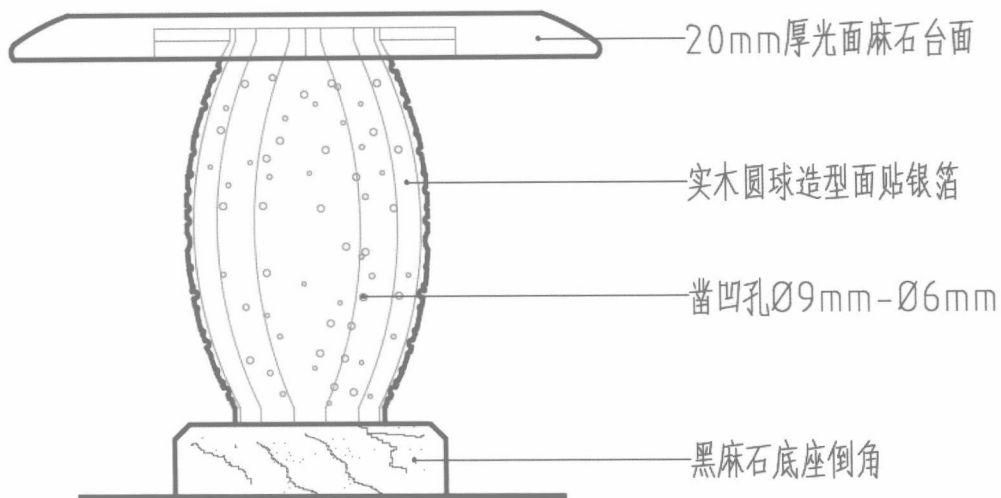
螺旋沙发



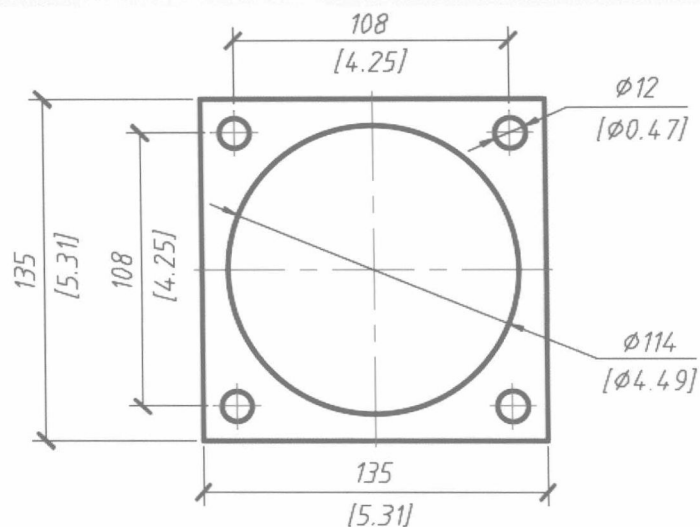
楔子



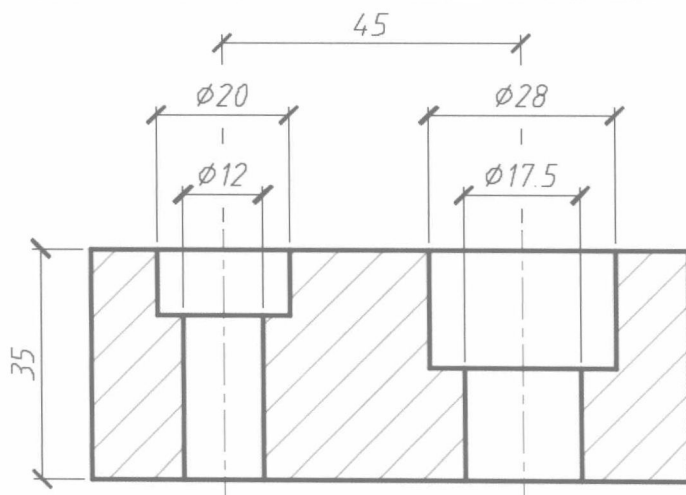
站牙



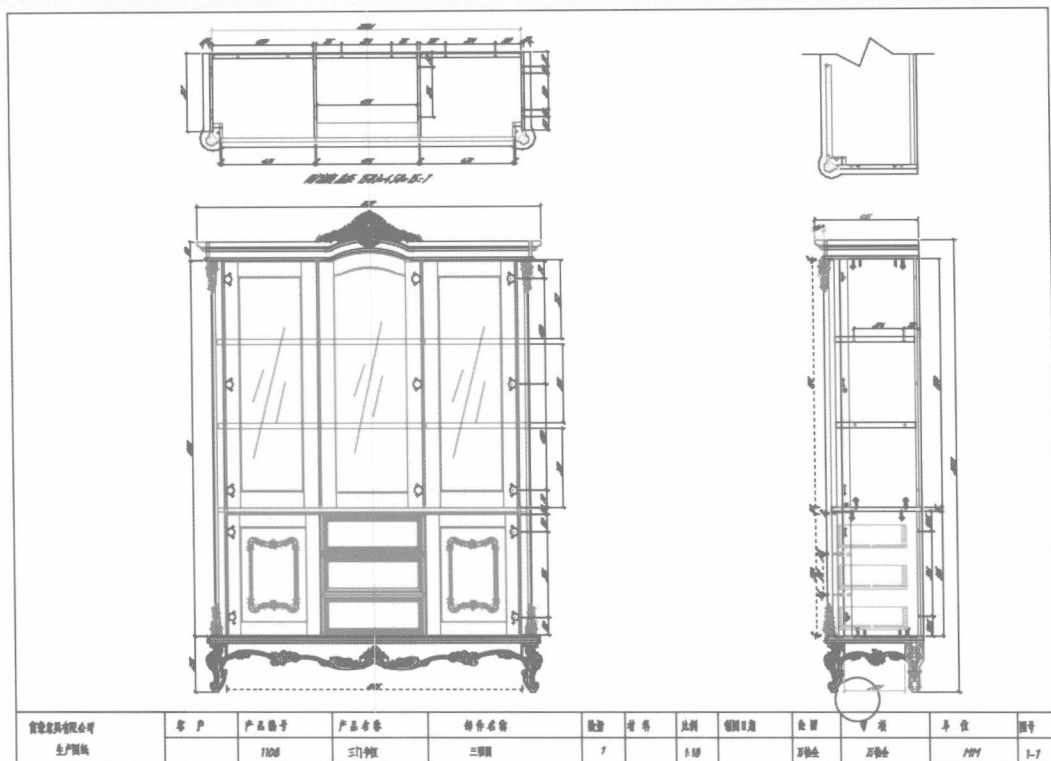
圆几立面图



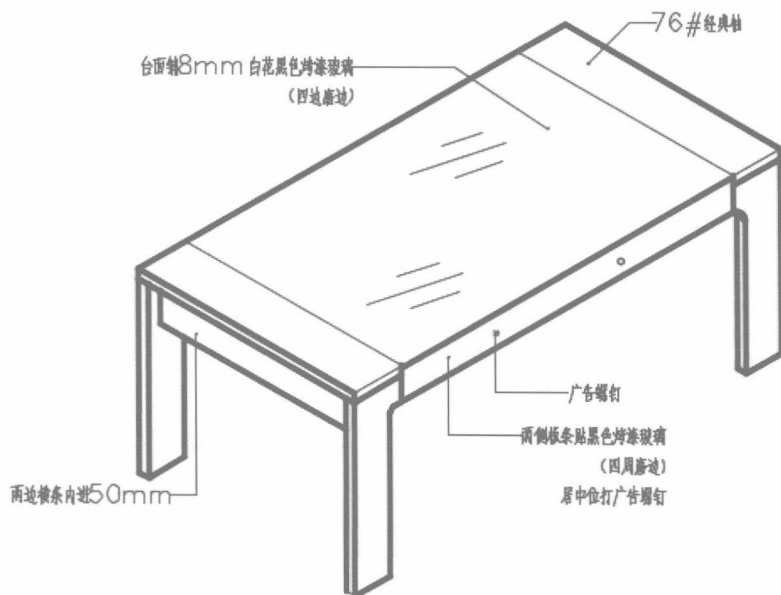
公制 - 英制的双标注样式

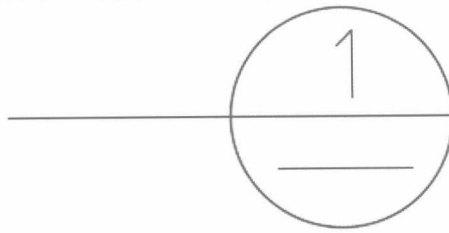


打断标注效果

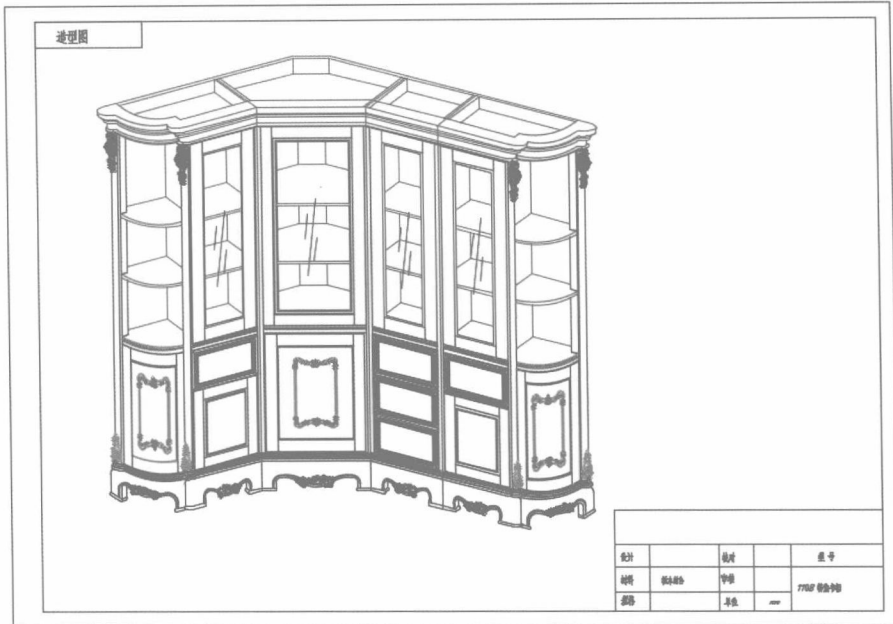


创建表格

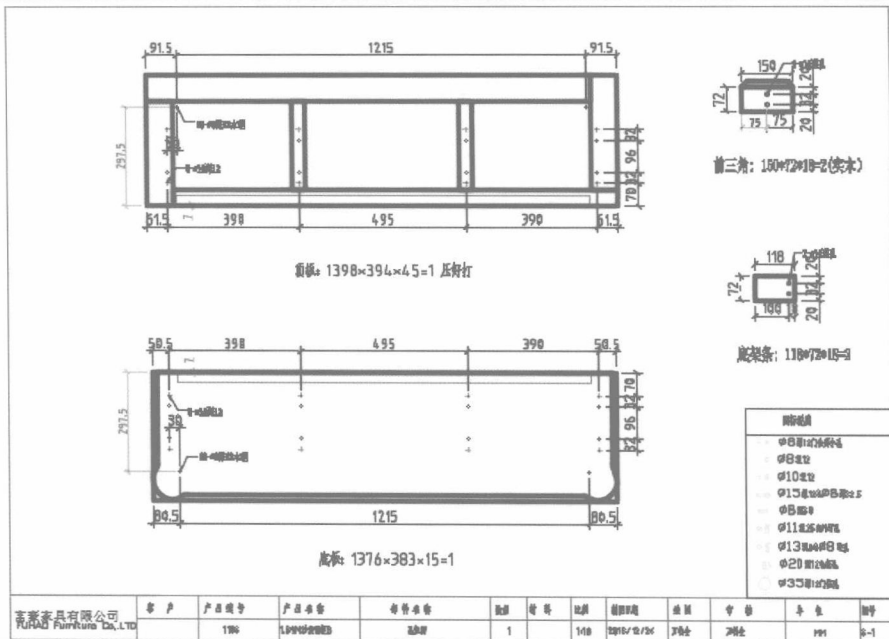




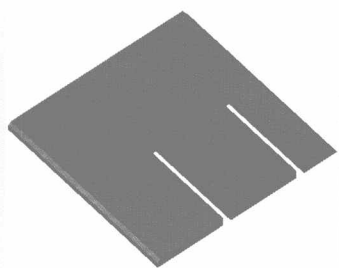
详图索引符号



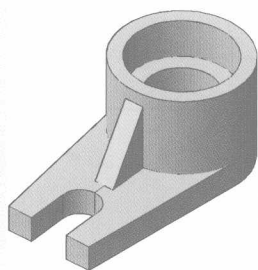
输出高清的 JPG 图片



打印板材图



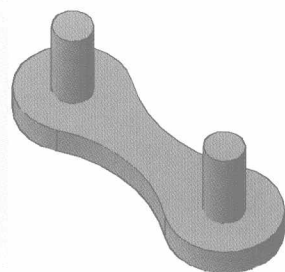
嵌片



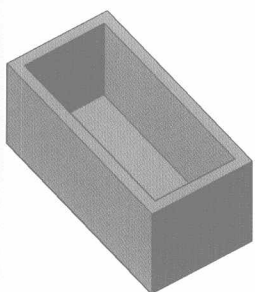
支架



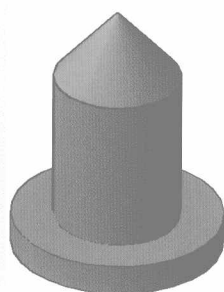
滑套



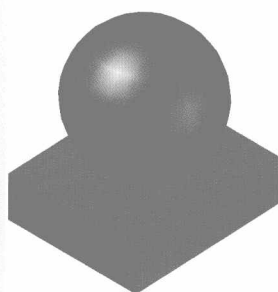
链节



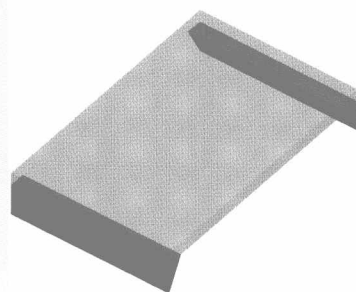
方盒



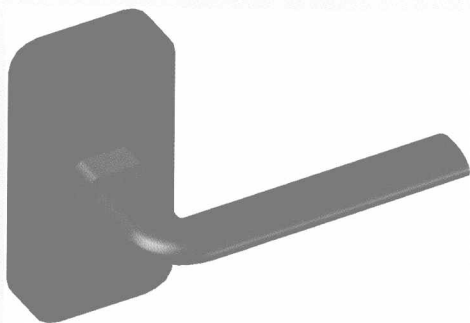
顶锥



扶手装饰球



茶几



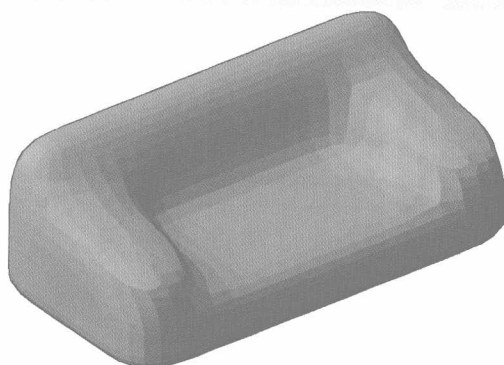
门把手



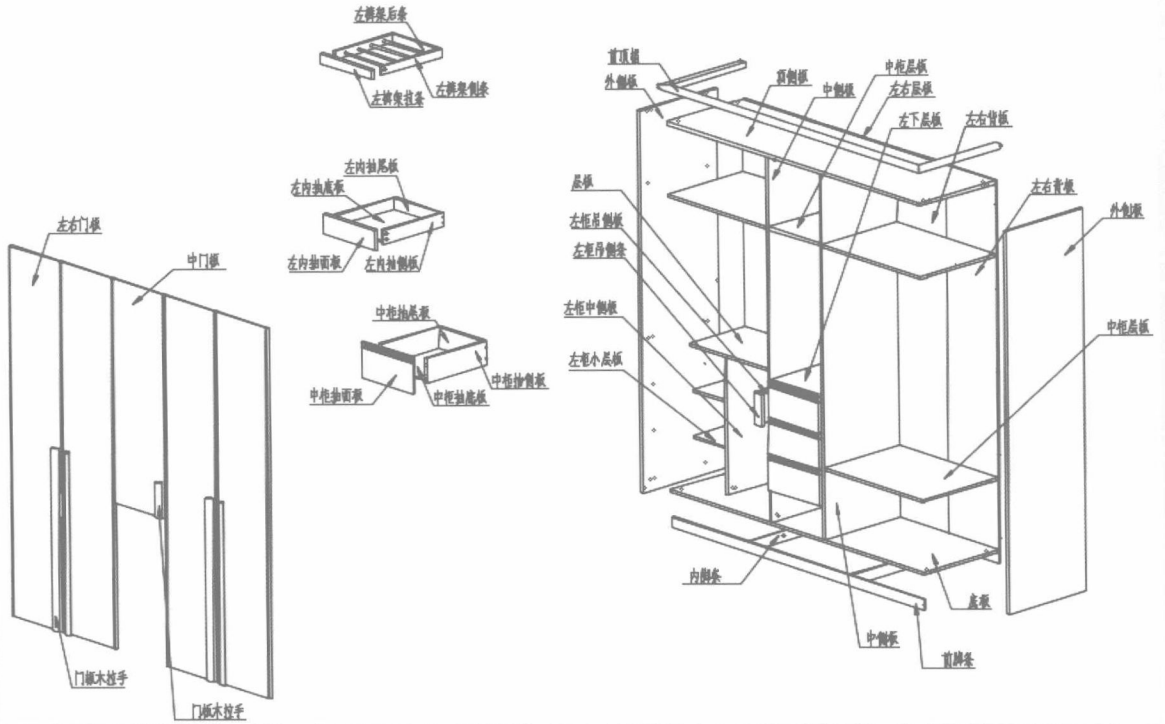
创建三维文字



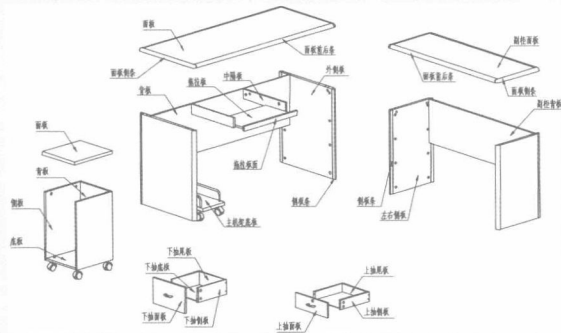
花瓶



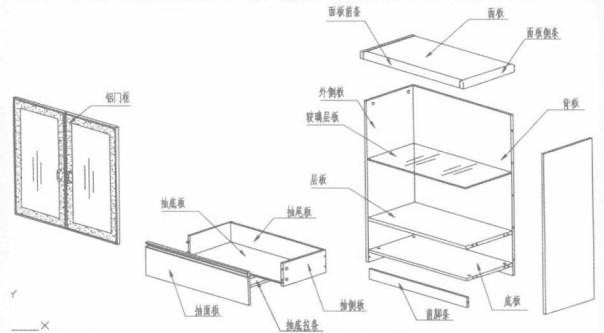
网格沙发



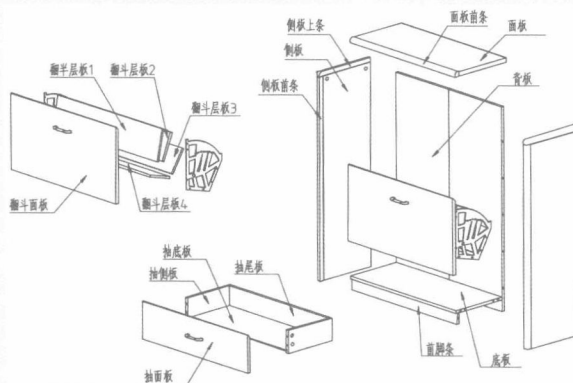
衣柜结构图



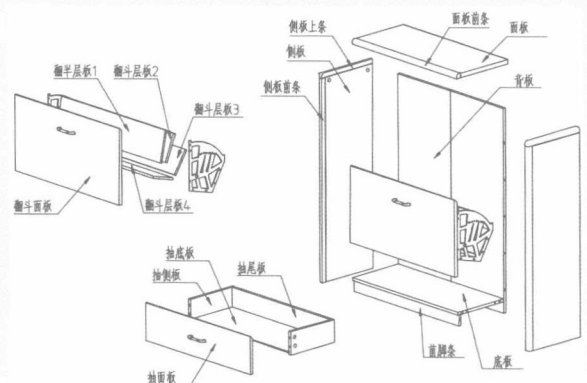
组合书桌结构图



餐柜结构图



鞋柜结构图



鞋柜结构图



配套高清视频精讲 (共 184 集)

- | | | |
|-------------------|--------------------|-------------------|
| 【5-1 设置点样式绘制孔位】 | 【5-6 用圆弧绘制圆茶几】 | 【5-11 绘制板材侧边孔】 |
| 【5-2 使用直线绘制板料轮廓】 | 【5-7 绘制葫芦形体】 | 【5-12 绘制窗棂】 |
| 【5-3 根据投影规则绘制相贯线】 | 【5-8 绘制椭圆书桌平面图】 | 【5-13 绘制插板平面图】 |
| 【5-4 构造线绘制图形】 | 【5-9 绘制封边符号】 | 【5-14 使用样条曲线绘制餐椅】 |
| 【5-5 使用圆绘制家具纹饰】 | 【5-10 多段线绘制旋转指引符号】 | 【5-15 填充家具详图】 |

配套全书例题素材

- | | | |
|-----------------------|------------------------|-----------------------|
| 【练习5-1】设置点样式绘制孔位 | 【练习5-6】用圆弧绘制圆茶几-OK | 【练习5-11】绘制板材侧边孔 |
| 【练习5-1】设置点样式绘制孔位-OK | 【练习5-7】绘制葫芦形体 | 【练习5-12】绘制窗棂 |
| 【练习5-2】使用直线绘制板料轮廓 | 【练习5-7】绘制葫芦形体-OK | 【练习5-12】绘制窗棂-OK |
| 【练习5-2】使用直线绘制板料轮廓-OK | 【练习5-8】绘制椭圆书桌平面图 | 【练习5-13】绘制插板平面图 |
| 【练习5-3】根据投影规则绘制相贯线 | 【练习5-8】绘制椭圆书桌平面图-OK | 【练习5-13】绘制插板平面图-OK |
| 【练习5-3】根据投影规则绘制相贯线-OK | 【练习5-9】绘制封边符号 | 【练习5-14】使用样条曲线绘制餐椅 |
| 【练习5-4】构造线绘制图形-OK | 【练习5-9】绘制封边符号-OK | 【练习5-14】使用样条曲线绘制餐椅-OK |
| 【练习5-5】使用圆绘制家具纹饰-OK | 【练习5-10】多段线绘制旋转指引符号 | 【练习5-15】填充家具详图 |
| 【练习5-5】使用圆绘制家具纹饰-OK | 【练习5-10】多段线绘制旋转指引符号-OK | 【练习5-15】填充家具详图-OK |

附录与工具软件 (共 5 个)

autodeskdwf-v7 .msi	COINStTranslate .exe	附录1—AutoCAD常见问题索引.doc	附录2—AutoCAD行业知识索引.doc	附录3—AutoCAD命令索引.doc
---------------------	----------------------	-----------------------	-----------------------	---------------------

超值电子书 (共 9 本)

<p>8. 《112个经典机械动画赏析》</p> <p>内燃机2.gif 内燃机3.gif 内燃机结构图.gif 泥浆泵.gif</p> <p>起重机.gif 汽车变速器.gif 汽车万向节.gif 前轮驱动汽车.gif</p> <p>手枪发机构.gif 榨油机.gif 双分型面注射模.gif</p> <p>枪械撞针.gif</p> <p>映射推进机的原理图.gif</p>	<p>3. 《CAD机械标准件图库》</p> <p>T形槽用螺栓-GB 37-88</p> <p>半沉头螺钉-GB 870-86</p> <p>半圆头方颈螺栓-GB 12-88</p> <p>半圆头方颈螺栓-GB 14-88</p> <p>半圆头方颈螺栓-GB 801-88</p> <p>侧面带孔圆螺母-GB 816-88</p> <p>沉头带槽螺母-GB 6170-88</p> <p>沉头螺钉-GB 6170-88</p> <p>沉头螺钉-GB 869-88</p> <p>沉头双槽螺母-GB 15-88</p> <p>大半圆头带槽螺母-GB 861.1-87</p> <p>带齿双槽螺母-GB 861.1-87</p> <p>带齿双槽螺母-GB 861.1-87</p> <p>带孔螺栓-GB 95-85</p> <p>弹簧垫圈-GB 96-85</p> <p>弹簧垫圈-GB 97.1-85</p> <p>弹性圆柱销-GB 98-85</p>	<p>4. 《室内设计常用图块》</p> <p>CAD立面图图库.dwg</p> <p>CAD室内设计图库.dwg</p> <p>材质库总图.dwg</p> <p>室内家具平面图.dwg</p> <p>室内综合图库.DWG</p>
<p>1. 《CAD常用命令大全》</p> <p>C 圆 T 多行文字 XL 射线 B 块定义</p>	<p>9. 《117张二维、三维练习图》</p> <p>85Willemspark 学校.dwg</p> <p>87罗马艺术国家博物馆.dwg</p> <p>90维克斯的视觉艺术中心.dwg</p> <p>91格雷福斯住宅.dwg</p> <p>92沃尔斯温恩.dwg</p> <p>94康奈现代艺术中心.dwg</p>	<p>2. 《CAD常用功能快捷键速查》</p> <p>Ctrl+Y: 重做</p> <p>F1: 获取帮助</p> <p>F2: 实现作图窗和文本窗口的切换</p> <p>F3: 控制是否实现对象自动捕捉</p> <p>F4: 数字化仪控制</p> <p>g 美术馆.dwg</p> <p>g 美术馆.dwg</p> <p>g 美术馆.dwg</p> <p>g 美术馆.dwg</p>
<p>6. 《服装设计常用图块》</p> <p>服装 01.dwg 02.dwg 03.dwg 04.dwg 05.dwg 01.dwg 02.dwg 03.dwg 04.dwg 05.dwg</p>	<p>5. 《电气设计常用图例》</p> <p>电气 10.dwg 11.dwg 12.dwg 13.dwg 14.dwg 10.dwg 11.dwg 12.dwg 13.dwg 14.dwg</p>	<p>7. 《107款经典建筑图纸赏析》</p> <p>85Willemspark 学校.dwg</p> <p>87罗马艺术国家博物馆.dwg</p> <p>90维克斯的视觉艺术中心.dwg</p> <p>91格雷福斯住宅.dwg</p> <p>92沃尔斯温恩.dwg</p> <p>94康奈现代艺术中心.dwg</p> <p>95加里西安当代艺术中心.dwg</p> <p>96市政中心.dwg</p> <p>97梅那拉-梅西尼亚大厦.dwg</p> <p>98卢塞恩文化和会议中心.dwg</p> <p>99犹太人博物馆.dwg</p> <p>103圣伊格那修教堂.dwg</p>

在当今的计算机工程界，恐怕没有一款软件比AutoCAD更具有知名度和普适性了。AutoCAD是美国Autodesk公司推出的集二维绘图、三维设计、参数化设计、协同设计及通用数据库管理和互联网通信功能为一体的计算机辅助绘图软件。AutoCAD自1982年推出以来，从初期的1.0版本，经多次版本更新和性能完善，现已发展到AutoCAD 2016。它不仅在机械、电子、建筑、室内装潢、家具、园林和市政工程等工程设计领域得到了广泛的应用，而且在地理、气象、航海等特殊图形的绘制，甚至在乐谱、灯光和广告等领域也得到了广泛的应用，目前已成为计算机CAD系统中应用最为广泛的图形软件之一。

同时，AutoCAD也是一个最具有开放性的工程设计开发平台，其开放性的源代码可以供各个行业进行广泛的二次开发，目前国内一些著名的二次开发软件，如适用于机械的CAXA、PCCAD系列，适用于建筑的天正系列；适用于服装设计的富怡CAD系列……这些无不是在AutoCAD基础上进行本土化开发的产品。

编写目的

鉴于AutoCAD强大的功能和深厚的工程应用底蕴，我们力图编写一套全方位介绍AutoCAD在各个工程行业应用的丛书。就每本书而言，我们都将以AutoCAD命令为脉络，以操作实例为阶梯，供读者逐步掌握使用AutoCAD进行本行业工程设计的基本技能和技巧。

本书内容安排

本书是一本介绍利用AutoCAD 2016进行家具设计的应用教程，主要讲解AutoCAD在家具制图中的具体应用，同时还会结合绘图内容介绍一些家具设计知识。

为了让读者更好地学习本书的知识，在编写时特地对本书采取了疏导分流措施，将内容划分为了4篇24章，具体编排如下表所示。

篇 名	内 容 安 排
第1篇 基础篇 (第1章~第4章)	本篇内容主讲一些行业基础知识与AutoCAD的基本使用方法，具体章节介绍如下： 第1章：介绍家具设计中的基础知识与通用图形规范； 第2章：介绍AutoCAD基本界面的组成与执行命令的方法等基础知识； 第3章：介绍AutoCAD文件的打开、保存、关闭以及与其他软件的交互； 第4章：介绍AutoCAD工作界面的构成，以及一些辅助绘图工具的法
第2篇 绘图篇 (第5章~第9章)	本篇内容相对于第1篇内容来说有所提高，且更为实用。学习之后能让读者从“会画图”上升到“能满足工作需要”的层次。具体章节介绍如下： 第5章：介绍AutoCAD中各种绘图工具的使用方法； 第6章：介绍AutoCAD中各种图形编辑工具的使用方法； 第7章：介绍AutoCAD中各种标注、注释工具的使用方法； 第8章：介绍AutoCAD文字与表格工具的使用方法； 第9章：介绍图层的概念以及AutoCAD中图层的使用与控制方法
第3篇 进阶提高篇 (第10章~第14章)	本篇内容相对于第2篇内容来说有所提高，难度也较大。学习内容包括图块、打印输出以及三维绘图等进阶内容。具体章节介绍如下： 第10章：介绍图块的概念以及AutoCAD中图块的创建和使用方法； 第11章：介绍AutoCAD各种打印设置与控制打印输出的方法； 第12章：介绍AutoCAD中建模的基本概念以及建模界面和简单操作； 第13章：介绍三维实体和三维曲面的建模方法； 第14章：介绍各种模型编辑修改工具的使用方法

篇 名	内 容 安 排
第4篇 行业应用篇 (第15章~第24章)	<p>本篇针对机械行业中的各类型零件,分别通过若干综合性的实例来讲解具体的绘制方法与设计思路,包括零件图与装配图。具体章节介绍如下:</p> <p>第15章:通过实例介绍衣柜各零部件图的绘制方法;</p> <p>第16章:通过实例介绍组合书台各零部件图的绘制方法;</p> <p>第17章:通过实例介绍床各零部件图的绘制方法;</p> <p>第18章:通过实例介绍鞋柜与餐柜各零部件图的绘制方法;</p> <p>第19章:通过实例介绍客厅组合柜各零部件图的绘制方法;</p> <p>第20章:通过实例介绍酒柜各零部件图的绘制方法;</p> <p>第21章:通过实例介绍沙发各零部件图的绘制方法;</p> <p>第22章:通过实例介绍花架各零部件图的绘制方法;</p> <p>第23章:通过实例介绍穿衣镜各零部件图的绘制方法;</p> <p>第24章:通过实例介绍电视柜与梳妆台各零部件图的绘制方法</p>

◎ 本书写作特色

为了让读者更好地学习与翻阅,本书在具体的写法上也做了精心的规划,具体总结如下。

■ 6大解说板块 全方位解读命令

书中各命令均配有6大解说板块:“执行方式”“操作步骤”“选项说明”“初学解答”“熟能生巧”和“精益求精”,在讲解前还会有命令的功能概述。各板块的含义说明如下。

- **执行方式:** AutoCAD中各命令的执行方式不止一种,因此该板块主要介绍命令的各执行方法;
- **操作步骤:** 介绍命令执行之后该如何进行下一步操作,该板块中还给出了命令行中的内容做参考;
- **选项说明:** AutoCAD中许多命令都具有丰富的子选项,因此该板块主要针对这些子选项进行介绍;
- **初学解答:** 有些命令在初学时难以理解,容易犯错,因此本板块便结合过往经验,对容易引起歧义、误解的知识点进行解惑;
- **熟能生巧:** AutoCAD的命令颇具技巧,读者也许已经熟练掌握各种绘图命令,但有些图形仍是难明个中究竟,因此本板块便对各种匠心独运的技法进行总结,让读者顿开茅塞;
- **精益求精:** 本板块在“熟能生巧”上更进一步,所含内容均为与工作实际相关的经典经验总结。

■ 3大索引功能速查 可作案头辞典用

本书不仅能作为业界初学者入门与进阶的学习图书,也能作为一位有经验的设计师的案头速查手册。书中提供了“AutoCAD常见问题”“AutoCAD行业知识”“AutoCAD命令快捷键”3大索引附录,可供读者快速定位至所需的内容。

- **AutoCAD常见问题索引:** 读者可以通过该索引在书中快速准确地查找到各疑难杂症的解决办法。
- **AutoCAD行业知识索引:** 通过该索引,读者可以快速定位至自己所需的行业知识。
- **AutoCAD命令快捷键索引:** 按字母顺序将AutoCAD中的命令快捷键进行排列,方便读者查找。

■ 难易安排有节奏 轻松学习乐无忧

本书的编写特别考虑了初学人员的感受,因此对于内容有所区分。

- **★进阶★:** 带有★进阶★的章节为进阶内容,有一定的难度,适合学有余力的读者深入钻研。
- **★重点★:** 带有★重点★的为重点内容,是AutoCAD实际应用中极为频繁的命令,需重点掌握。其余章节则为基本内容,只要熟加掌握即可应付绝大多数的工作需要。

■ 全方位上机实训 全面提升绘图技能

读书破得万卷,下笔才能出神入化。AutoCAD也是一样,只有多加练习,方能真正掌握它的绘图技法。我们深

知AutoCAD是一款操作性的软件，因此在书中精心准备了122个操作【练习】。内容均通过层层筛选，既可作为命令介绍的补充，也符合各行各业实际工作的需要。因此从这个角度来说，本书还是一本不可多得的、能全面提升读者绘图技能的练习手册。

■ 软件与行业相结合 大小知识点一网打尽

除了基本内容的讲解，在书中还分布有62个“操作技巧”“设计点拨”与“知识链接”等小提示，不放走任何知识点。各项提示含义介绍如下。

- **操作技巧：**介绍相应命令比较隐晦的操作技巧。
- **设计点拨：**介绍行业应用中比较实用的设计技巧、思路，以及各种需引起注意的设计误区。
- **知识链接：**第一次介绍陌生命令时，会给出该命令在本书中的对应章节，供读者翻阅。

◎ 本书的配套资源

本书物超所值，除了书本之外，还附赠以下资源。扫描“资源下载”二维码，即可获得下载方式。



资源下载

■ 配套教学视频

针对本书各大小实例，专门制作了184集共930分钟的高清教学视频，读者可以先看视频，像看电影一样轻松愉悦地学习本书内容，然后对照课本加以实践和练习，可以大大提高学习效率。

■ 全书实例的源文件与完成素材

本书附带了很多实例，包含行业综合实例和普通练习实例的源文件和素材，读者可以安装AutoCAD 2016软件，打开并使用它们。

■ 超值电子书

除了与本书配套的附录之外，还提供了以下9本电子书。

1. 《CAD常用命令键大全》：AutoCAD各种命令的快捷键大全；
2. 《CAD常用功能键速查》：键盘上各功能键在AutoCAD中的作用汇总；
3. 《CAD机械标准件图库》：AutoCAD在家具设计上的各种常用标准件图块；
4. 《室内设计常用图块》：AutoCAD在室内设计上的常用图块；
5. 《电气设计常用图例》：电气设计上的常用图例；
6. 《服装设计常用图块》：服装设计上的常用图块；
7. 《107款经典建筑图纸赏析》：只有见过好的，才能做出好的，因此特别附赠该赏析，供读者学习；
8. 《112个经典机械动画赏析》：经典的机械原理动态示意图，供读者寻找设计灵感；
9. 《117张二维、三维混合练习图》：AutoCAD为操作性的软件，只有勤加练习才能融会贯通。

◎ 本书创作团队

本书由CAD辅助设计教育研究室组织编写，具体参与编写的有陈志民、江凡、张洁、马梅桂、戴京京、骆天、胡丹、陈运炳、申玉秀、李红萍、李红艺、李红术、陈云香、陈文香、陈军云、彭斌全、林小群、刘清平、钟睦、刘里锋、朱海涛、廖博、喻文明、易盛、陈晶、张绍华、陈文轶、杨少波、杨芳、刘有良、刘珊、赵祖欣、毛琼健、江涛、张范、田燕等。

由于编者水平有限，书中疏漏与不妥之处在所难免。在感谢读者选择本书的同时，也希望能够把对本书的意见和建议告诉我们。

联系信箱：lushanbook@qq.com

读者QQ群：327209040

■ 基础篇 ■

第1章 家具设计基础

1.1 人体工程原则在家具设计中的运用.....	15
1.1.1 人体工程学的概念.....	15
1.1.2 人体尺度与家具设计.....	15
1.1.3 人的基本动作与家具设计.....	17
1.1.4 家具功能与人体生理功能.....	17
1.1.5 家具造型与功能尺寸原则.....	18
1.2 人体尺度在家具设计中的应用.....	18
1.2.1 坐具的设计尺度.....	18
1.2.2 卧具的设计尺度.....	20
1.2.3 凭倚类家具的设计尺度.....	20
1.2.4 储藏类家具设计尺度.....	22
1.3 实木家具制造工艺.....	22
1.3.1 实木材料的特性.....	22
1.3.2 实木家具的结合方法.....	23
1.3.3 配料工艺.....	24
1.3.4 毛料出材率.....	24
1.3.5 加工余量.....	24
1.3.6 毛料加工.....	24
1.3.7 净料加工.....	25
1.3.8 型面和曲面的加工.....	27
1.3.9 表面修整.....	28
1.3.10 胶合加工.....	28
1.3.11 弯曲加工.....	29
1.3.12 装配工艺.....	30
1.4 板式家具制造工艺.....	30
1.4.1 板式家具零部件分类.....	30
1.4.2 板式家具配料.....	30
1.4.3 板式家具部件胶合.....	31
1.4.4 板式家具部件弯曲.....	32
1.4.5 板式家具的部件加工.....	33
1.4.6 板式部件钻孔与组件.....	34
1.5 软体家具制造工艺.....	34
1.5.1 沙发制作的工艺流程.....	34
1.5.2 木质框架制作.....	34
1.5.3 绷带钉制.....	36
1.5.4 弹簧的固定.....	36
1.5.5 打底、填料以及海绵加工.....	37
1.5.6 沙发的蒙面工艺.....	38
1.5.7 软垫的制作.....	39

第2章 AutoCAD 2016入门



视频讲解：1分钟

2.1 AutoCAD的启动与退出.....	41
2.2 AutoCAD 2016操作界面.....	42
2.2.1 AutoCAD的操作界面简介.....	42
2.2.2 应用程序按钮.....	42
2.2.3 快速访问工具栏.....	42
2.2.4 菜单栏.....	43
2.2.5 标题栏.....	43
练习 2-1 在标题栏中显示出图形的保存路径.....	43
★进阶★ 2.2.6 交互信息工具栏.....	44
练习 2-2 用手机APP实现电脑AutoCAD图纸的云共享.....	44
★重点★ 2.2.7 功能区.....	45
★进阶★ 练习 2-3 下载Autodesk应用程序实现AutoCAD的文本翻译.....	47
2.2.8 标签栏.....	48
2.2.9 绘图区.....	49
2.2.10 命令行与文本窗口.....	49
2.2.11 状态栏.....	50
2.3 AutoCAD 2016执行命令的方式.....	51
2.3.1 命令调用的5种方式.....	51
2.3.2 命令的重复、撤销与重做.....	52
★进阶★ 2.3.3 透明命令.....	52
2.3.4 自定义快捷键.....	52
练习 2-4 向功能区面板中添加【多线】按钮.....	53
2.4 AutoCAD视图的控制.....	54
2.4.1 视图缩放.....	54
2.4.2 视图平移.....	56
2.4.3 使用导航栏.....	57
★进阶★ 2.4.4 命名视图.....	57
2.4.5 重画与重生成视图.....	57
2.5 AutoCAD 2016工作空间.....	58
★重点★ 2.5.1 【草图与注释】工作空间.....	58
2.5.2 【三维基础】工作空间.....	58
2.5.3 【三维建模】工作空间.....	58
2.5.4 切换工作空间.....	59
练习 2-5 创建个性化的工作空间.....	59
2.5.5 工作空间设置.....	59
练习 2-6 创建带【工具栏】的经典工作空间.....	60

第3章 文件管理



视频讲解：7分钟

3.1 AutoCAD文件的管理.....	62
3.1.1 AutoCAD文件的主要格式.....	62
3.1.2 新建文件.....	62
3.1.3 打开文件.....	63
练习 3-1 局部打开图形.....	63
3.1.4 保存文件.....	65
练习 3-2 将图形另存为低版本文件.....	65
练习 3-3 设置定时保存.....	66
3.1.5 关闭文件.....	66
3.2 文件的备份、修复与清理.....	66
★重点★ 3.2.1 自动备份文件.....	66
★重点★ 3.2.2 备份文件的恢复与取消.....	67
★进阶★ 3.2.3 文件的核查与修复.....	67
3.2.4 图形修复管理器.....	68
练习 3-4 通过自动保存文件来修复意外中断的图形.....	68
3.2.5 清理图形.....	69
3.3 文件的输出.....	70
★进阶★ 3.3.1 输出为DWF文件.....	70
练习 3-5 输出DWF文件加速设计图评审.....	70
★进阶★ 3.3.2 输出为PDF文件.....	72
练习 3-6 输出PDF文件供客户快速查阅.....	72
3.3.3 其他格式文件的输出.....	73
3.4 样板文件.....	74
3.4.1 什么是样板文件.....	74
3.4.2 无样板创建图形文件.....	74
练习 3-7 设置默认样板.....	74

第4章 坐标系与辅助绘图工具



视频讲解：18分钟

4.1 AutoCAD的坐标系.....	76
4.1.1 认识坐标系.....	76
★重点★ 4.1.2 坐标的4种表示方法.....	76
练习 4-1 通过绝对直角坐标绘制图形.....	77
练习 4-2 通过相对直角坐标绘制图形.....	77
练习 4-3 通过相对极坐标绘制图形.....	78
4.1.3 坐标值的显示.....	78
4.2 辅助绘图工具.....	79
4.2.1 动态输入.....	79
4.2.2 栅格.....	80
4.2.3 捕捉.....	81
练习 4-4 通过栅格与捕捉绘制图形.....	83
★重点★ 4.2.4 正交.....	83
练习 4-5 通过【正交】绘制直脚板凳.....	84
★重点★ 4.2.5 极轴追踪.....	84
练习 4-6 通过【极轴追踪】绘制斜脚板凳.....	86
4.3 对象捕捉.....	87
4.3.1 对象捕捉概述.....	87
★重点★ 4.3.2 设置对象捕捉点.....	87
4.3.3 对象捕捉追踪.....	89
4.4 临时捕捉.....	89
4.4.1 临时捕捉概述.....	89
4.4.2 临时追踪点.....	90
练习 4-7 使用【临时追踪点】绘制孔位.....	90
4.4.3 【自】功能.....	91
练习 4-8 使用【自】功能绘制图形.....	91
4.4.4 两点之间的中点.....	92
练习 4-9 使用【两点之间的中点】绘制图形.....	93
★进阶★ 4.4.5 点过滤器.....	94
4.5 选择图形.....	94
4.5.1 点选.....	94
4.5.2 窗口选择.....	94
4.5.3 窗交选择.....	95
4.5.4 栏选.....	95
4.5.5 圈围.....	95
4.5.6 圈交.....	96
4.5.7 套索选择.....	96
4.5.8 快速选择图形对象.....	96
4.6 绘图环境的设置.....	97
4.6.1 设置图形界限.....	97
练习 4-10 设置A4(297 mm×210 mm)的图形界限.....	97
4.6.2 设置AutoCAD界面颜色.....	98
4.6.3 设置工具按钮提示.....	98
4.6.4 设置AutoCAD可打开文件的数量.....	98
4.6.5 设置绘图区背景颜色.....	99
4.6.6 设置默认保存类型.....	99
4.6.7 设置十字光标大小.....	99
4.6.8 设置鼠标右键功能模式.....	100

4.6.9 设置自动捕捉标记效果.....	100
4.6.10 设置动态输入的Z轴字段.....	101
4.6.11 设置十字光标拾取框大小.....	102
4.6.12 设置夹点的大小和颜色.....	102

■ 绘图篇 ■

第5章 图形绘制



视频讲解：41分钟

5.1 绘制点.....	104
5.1.1 点样式.....	104
练习 5-1 设置点样式绘制孔位.....	104
5.1.2 单点和多点.....	105
5.1.3 定数等分.....	106
5.1.4 定距等分.....	106
5.2 绘制直线类图形.....	107
★重点★ 5.2.1 直线.....	107
练习 5-2 使用直线绘制板料轮廓.....	107
★进阶★ 5.2.2 射线.....	109
练习 5-3 根据投影规则绘制相贯线.....	109
5.2.3 构造线.....	110
练习 5-4 构造线绘制图形.....	111
5.3 绘制圆、圆弧类图形.....	112
★重点★ 5.3.1 圆.....	112
练习 5-5 使用圆绘制家具纹饰.....	114
5.3.2 圆弧.....	115
练习 5-6 用圆弧绘制圆茶几.....	118
★重点★ 练习 5-7 绘制葫芦形体.....	119
5.3.3 椭圆.....	120
练习 5-8 绘制椭圆书桌平面图.....	121
5.3.4 椭圆弧.....	121
★进阶★ 5.3.5 圆环.....	122
5.4 多段线.....	123
5.4.1 多段线概述.....	123
5.4.2 多段线-直线.....	124
练习 5-9 绘制封边符号.....	125
5.4.3 多段线-圆弧.....	126
练习 5-10 多段线绘制旋转指引符号.....	127
5.5 多线.....	128
5.5.1 多线概述.....	128
5.5.2 设置多线样式.....	128
5.5.3 绘制多线.....	129
练习 5-11 绘制板材侧边孔.....	130
5.5.4 编辑多线.....	131
练习 5-12 绘制窗棂.....	133
5.6 矩形与多边形.....	135

5.6.1 矩形.....	135
练习 5-13 绘制插板平面图.....	136
5.6.2 多边形.....	138
5.7 样条曲线.....	139

★重点★ 5.7.1 绘制样条曲线.....	139
练习 5-14 使用样条曲线绘制餐椅.....	140
5.7.2 编辑样条曲线.....	141
5.8 图案填充与渐变色填充.....	144
5.8.1 图案填充.....	144
练习 5-15 填充家具详图.....	147
5.8.2 渐变色填充.....	148
5.8.3 编辑填充的图案.....	149

第6章 图形编辑



视频讲解：35分钟

6.1 图形修剪类.....	150
★重点★ 6.1.1 修剪.....	150
练习 6-1 修剪长条餐桌.....	151
6.1.2 延伸.....	152
6.1.3 删除.....	152
6.2 图形变化类.....	153
6.2.1 移动.....	153
练习 6-2 使用移动完善卫生间图形.....	154
6.2.2 旋转.....	154
练习 6-3 使用旋转修改门图形.....	156
6.2.3 缩放.....	156
练习 6-4 参照缩放椅子轴测图.....	157
★重点★ 6.2.4 拉伸.....	158
练习 6-5 使用拉伸修改茶几高度.....	159
6.2.5 拉长.....	160
练习 6-6 使用拉长修改中心线.....	161
6.3 图形复制类.....	162
★重点★ 6.3.1 复制.....	162
练习 6-7 使用复制补全孔位符号.....	163
6.3.2 偏移.....	164
练习 6-8 通过偏移绘制酒柜.....	164
6.3.3 镜像.....	166
练习 6-9 镜像绘制矮柜图形.....	167
6.4 图形阵列类.....	168
6.4.1 矩形阵列.....	168
练习 6-10 矩形阵列沙发坐垫扣.....	170
6.4.2 路径阵列.....	170
练习 6-11 路径阵列绘制园路汀步.....	172
★重点★ 6.4.3 环形阵列.....	173
练习 6-12 环形阵列绘制组合沙发.....	174