

舰船 动力装置 原理

JIANCHUAN
DONGLI ZHUANGZHI
YUANLI

曾凡明 吴家明 庞之洋 主编



国防工业出版社

National Defense Industry Press

舰船动力装置原理

曾凡明 吴家明 庞之洋 主编

国防工业出版社

·北京·

内 容 简 介

本书主要介绍舰船动力装置的组成原理、船—机—推进器匹配特性分析以及动力装置设计的有关内容。其中包括舰船动力装置的概念、基本形式以及不同类型动力装置的性能特点;推进轴系的构成及典型元部件的结构原理和性能特点;传动装置的组成、功用及主要部件的结构特点;舰船动力装置的辅助管路系统;船体—主机—推进器的配合特性以及舰船动力装置的特征性能指标分析和总体设计的内容、方法和步骤。

本书可以作为舰船动力工程专业本科生学习舰船动力装置原理的教材和教学参考书,亦可供从事舰船动力装置方面工作的科技人员参考。

图书在版编目(CIP)数据

舰船动力装置原理/曾凡明,吴家明,庞文洋主编.
北京:国防工业出版社,2009.2

ISBN 978-7-118-06130-7

I. 舰... II. ①曾...②吴...③庞... III. 船舶-动力装置-理论 IV. U664.1

中国版本图书馆CIP数据核字(2008)第211235号

※

国防工业出版社 出版发行

(北京市海淀区紫竹院南路23号 邮政编码100048)

新艺印刷厂印刷

新华书店经售

*

开本 787×1092 1/16 印张 14½ 字数 335千字

2009年2月第1版第1次印刷 印数 1—2000册 定价 30.00元

(本书如有印装错误,我社负责调换)

国防书店:(010)68428422

发行邮购:(010)68414474

发行传真:(010)68411535

发行业务:(010)68472764

前 言

本书是根据舰船动力装置近年来的最新发展现状,以普通高等教育船舶规划教材《舰艇柴油机动力装置》(大连海事大学出版社,1996版)及海军级院校重点教材《舰艇动力装置》(海军工程大学,2003版)为蓝本,在充分汲取了2003年—2008年本门课程的教学经验并在国内外同类专业教材有关内容的基础上修订而成。

本书主要为适应动力类专业通科培训改革的需要进行修订。主要介绍舰船动力装置的基本形式、构成原理和性能特点以及船体—主机—推进器匹配特性分析,同时涉及动力装置设计的有关内容。全书共六章,包括舰船动力装置构成原理、推进轴系、传动装置及其部件、舰船动力装置管路系统、船体—主机—推进器的配合特性以及舰船动力装置总体设计与性能分析。

本书第二章由庞之洋副教授编写,第四章由吴家明副教授编写,第一章、第三章、第五章、第六章由曾凡明教授编写并统稿。

全书由陈国钧教授主审,胡春枝讲师负责校对与出版工作,在此深表谢意。

由于时间仓促和编者水平所限,书中缺点和遗漏在所难免,敬请读者批评指正。

编者

2008.09

目 录

第一章 舰船动力装置构成原理	1
第一节 舰船动力装置概述	1
第二节 不同原动机的动力装置构成原理与特点	2
第三节 功率传递方式不同的动力装置构成与特点	16
第四节 不同推进方式的动力装置构成与特点	22
习题	29
第二章 推进轴系	30
第一节 轴系的功用与组成	30
第二节 传动轴的结构与强度	34
第三节 轴系中的主要部件	44
第四节 轴系的振动与控制	57
第五节 轴系校中及轴系实例	68
习题	79
第三章 传动装置及其部件	80
第一节 概述	80
第二节 弹性联轴器	81
第三节 离合器	86
第四节 齿轮箱及传动装置	106
习题	113
第四章 舰船动力装置管路系统	114
第一节 概述	114
第二节 柴油机动力装置管路系统	115
第三节 燃气轮机动力装置管路系统	126
第四节 汽力装置管路系统	130

习题.....	139
第五章 船体—主机—推进器的配合特性	140
第一节 船体—主机—螺旋桨配合的概念.....	140
第二节 船体—主机—螺旋桨的稳定配合特性.....	143
第三节 船体—主机—螺旋桨的过渡配合特性.....	167
第四节 船体—主机—调距桨的配合特点.....	176
第五节 船体—主机—喷泵的配合特点.....	180
习题.....	182
第六章 舰船动力装置总体设计与性能分析	183
第一节 舰船的主要战术技术性能.....	183
第二节 舰船动力装置主要性能指标分析.....	186
第三节 动力装置的隐身性能.....	196
第四节 舰船动力装置总体设计.....	212
第五节 机舰规划与布置.....	217
习题.....	225
参考文献	226

第一章 舰船动力装置构成原理

舰船动力装置的使命,是为舰船执行各种勤务和进行各种活动时提供所需的一切动力,由舰船上实现能量转换、传递、分配和消耗的所有机械、设备以及系统组成,是舰船的“心脏”。

第一节 舰船动力装置概述

19世纪初期,往复蒸汽机成功地应用于 Clermont 号内河船舶作为推进动力,动力装置的概念开始形成。其原始概念是指代替人力或风力而产生推进力的一套机械、设备与系统。200年来,伴随着舰船动力的发展与不断完善,舰船动力装置的内涵、类型与组成也不断地变化与扩展。根据舰船动力装置的发展现状和主要构成情况,通常可以将舰船动力装置分为推进装置、辅助动力装置、全舰(船)性装置与系统、甲板机械以及机舱自动化设备等五个部分。

一、推进装置

推进装置(或推进系统)是指为舰船航行提供所需推进动力的一整套设备及系统,也称为主动力装置。它是动力装置中最重要的组成部分,一般构成如下:

(1)原动机(主机)。原动机将燃料的化学能转换为机械能以保证提供推进动力所需的能量,常用的有柴油机、燃气轮机或蒸汽轮机等。

(2)传动装置。传动装置是发动机与传动轴系之间的一个独立的、有着重要功能的部件,如弹性联轴器、万向联轴器、离合器、减速齿轮箱等,其主要作用是组合或分配推进主机的功率、减速、离合、倒顺、补偿轴系变形、减振与抗冲击等。

(3)推进轴系。推进轴系由推进轴及轴承、联轴器等相关部件组成,其功用是将主机发出的动力传给推进器,同时将推进器产生的推力传给舰体,籍以克服舰船航行时水的阻力,使舰船能以一定的航速航行。

(4)推进器。推进器实际上也是一种能量转换器,是将主机发出的能量转换成舰船推力的设备。目前常用的有螺旋桨、喷水推进装置等。

(5)推进装置辅助系统。推进装置辅助系统是为推进装置服务的辅助设备与系统,如燃油系统、滑油系统、压缩空气系统、冷却水系统及进排气系统等。

二、辅助动力装置

辅助动力装置是指舰船上供给除推进动力之外的其他所需能量的设备,主要包括以下几部分:

(1) 发配电装置。它的功能是供给辅助机械及全舰所需的电能,主要由发电机组、配电装置及输电设备等组成。发电机组的原动机通常称为副机。

(2) 辅助锅炉装置。它产生蒸汽供全舰加热、取暖等所需,主要由辅助锅炉、废气锅炉以及有关管系及设备组成。

(3) 压缩空气系统。它提供全舰所需的压缩空气,主要有空气压缩机、储气瓶、管路及其他设备。

三、全舰性装置与系统

该系统的功能是在各种机械设备之间输送有关工质(如气、油、水等),是为保证舰船正常航行及舰员正常生活所需要的系统,也是保证舰船生命力的重要组成部分之一。主要包括燃油、滑油、消防、通风、生活水、舱底水、压载与平衡、洗涤与喷淋等系统,以及空调、冷藏等装置。

四、甲板机械

甲板机械是为保证舰船的正常航行、海上补给、停泊及装卸货物所需的机械设备,如舵机、锚机、绞盘机、起货机、吊艇机等。

五、机舱自动化设备

机舱自动化设备是为舰船动力装置的机械设备设置的远距离控制、调节、检测、保护和报警的系统设备,其作用是实现动力装置的远距离操纵和集中控制,改善工作条件,提高工作效率。

第二节 不同原动机的动力装置构成原理与特点

在舰船动力装置的组成中,主动力装置(推进装置)是最重要的部分,通常根据主动力装置的类型进行分类。

根据原动机类型不同,可将主动力装置分为柴油机动力装置、燃气轮机动力装置、蒸汽轮机动力装置、核动力装置和联合动力装置以及特殊动力装置如 AIP 等类型。

一、柴油机动力装置

自 20 世纪 50 年代以来,柴油机因其功率覆盖面较宽广、效率高、技术成熟等优势使其在各型民用船舶和中小型舰船动力装置中得到了广泛的应用并一直占主导地位。在现代舰船中,柴油机动力占 90% 以上。预计柴油机未来将继续在民用船舶中占统治地位,而现代高速、中高速及中速柴油机在中小型军用舰(潜)艇上仍是主要动力源之一。

1. 柴油机动力装置的组成原理

柴油机动力装置一般由柴油机、传动装置、推进轴系、推进器以及保证装置正常运行的各种附属系统组成。中、低速柴油机由于转速较低,通常无需传动装置而直接通过推进轴系驱动推进器。

2. 柴油机动力装置的性能特点

柴油机动力装置的主要优点：

(1) 具有较高的经济性。柴油机动力装置经济性好不仅体现在全速全负荷工况,而且在它的整个工作范围内都具有其他热机不能与之相比的经济性,图 1-1 为不同动力装置的效率比较。

(2) 功率覆盖面较宽广。

(3) 在中、小功率范围(15000kW)内,柴油机的重量和尺寸比较小。虽然新一代高速大功率柴油机具有“重型”机的某些结构特征,但在采用了高增压技术后,高速柴油机的比重量达到 $2.6\text{kg/kW} \sim 5.17\text{kg/kW}$ 。

(4) 具有良好的机动性。柴油机的启动、加速及停机性能优良且能直接反转。在正常情况下,一般柴油机可以在 $10\text{min} \sim 30\text{min}$ 以内从启动加速到全负荷运行,而在应急情况时,相应的时间仅需 $3\text{min} \sim 5\text{min}$ 。

(5) 能够在较高和波动的背压下及在较大真空度下可靠工作,且功率减小不显著。

(6) 独立性和抗冲击能力较好。

(7) 空气耗量小,进排气道所占用的空间小,尤其是占用的甲板面积小,便于布置。

(8) 适应性强。例如能做成低磁性整机,满足特殊要求等。

柴油机动力装置的主要缺点：

(1) 中、高速舰船用柴油机单机功率较小。目前,舰船用高速柴油机单机功率只能达到 9000kW ,中速柴油机单机功率在 20000kW 左右,但低速柴油机单机功率可达 60000kW 以上。

(2) 柴油机工作的振动、噪声比较大。

(3) 最低稳定转速较高。

目前,船用低速大功率柴油机应用较多的主要有 MAN-B&W 公司的 MC 系列柴油机和 Wärtsilla-NS 公司的 RTA 系列柴油机;中、高速大功率舰船用柴油机的典型机型有德国 MTU 公司的 396、956/1163、4000、8000 系列,法国热机协会的 PA、PC 系列以及 MAN21/31、美国的 Carterpillar 柴油机等。

近年来,舰船用柴油机技术发展很快,主要体现在如下几个方面:

大功率柴油机高增压技术及其低工况性能的改进;高可靠性模块化设计制造技术;中低速柴油机燃用重油技术;“智能型”电控技术和高压共轨燃油系统技术;低排放技术;以大功率高速柴油机为原动机的发电模块设计技术等。

二、燃气轮机动力装置

燃气轮机动力装置是继蒸汽轮机和柴油机之后于 20 世纪 50 年代后期发展起来的一种动力装置。舰用燃气轮机已得到了广泛的应用,成为各国海军主要发动机种之一。从民用来看,随着高速船舶需求的增加,以及对发动机排放要求越来越严格,民船选用船用燃气轮机也越来越多。

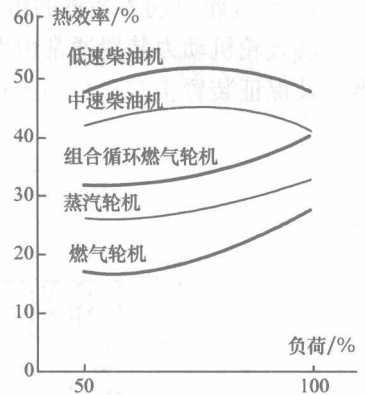


图 1-1 不同热机的效率比较

1. 燃气轮机动力装置的组成原理

燃气轮机动力装置通常由燃气轮机、进气装置、排气装置、传动装置、推进轴系、推进器以及保证装置正常运行的各种附属系统组成,如图 1-2 所示。

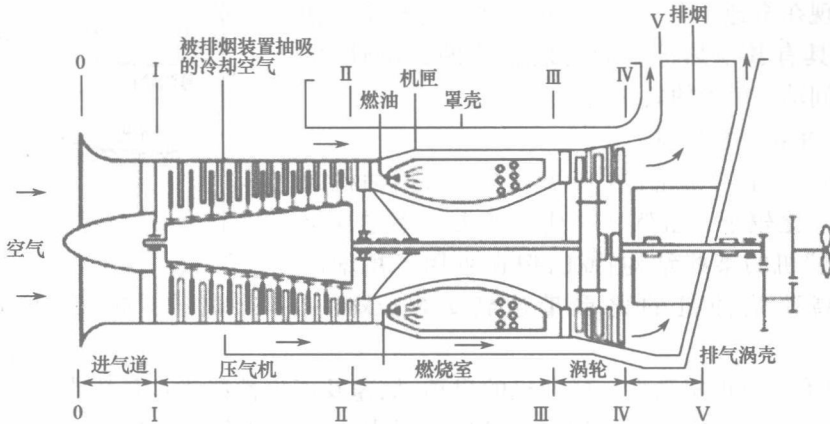


图 1-2 燃气轮机动力装置工作原理

由图 1-2 可知,在正常运行时,燃烧需要的空气通过进气装置、进气道后由压气机吸入,压缩至一定的压力后分别送入燃烧室中的火焰管及火焰管与外壳之间的环形通道。进入火焰管的空气与喷入的燃料混合并点火燃烧后产生温度高达 2000°C 的燃气,进入环形通道的空气的作用是冷却燃烧室以及与高温燃气掺混,使其温度降至涡轮材料允许的最高温度($1100^{\circ}\text{C} \sim 1200^{\circ}\text{C}$),再流向涡轮并膨胀做功,然后排入大气。涡轮一般可分为高压涡轮和低压涡轮,高压涡轮与压气机之间一般用机械连接,用于驱动压气机(压气机、燃烧室、高压涡轮作为一个整体,习惯上称为燃气发生器),而低压涡轮(通常称为动力涡轮)输出轴则经过减速器减速后带动螺旋桨工作。

2. 燃气轮机动力装置的性能特点

燃气轮机动力装置的主要优点:

(1) 单机功率较大。如英国 R-R 公司的 MT50 船用燃气轮机的额定功率已达到 50000kW 。

(2) 启动及加速性能优越。如美国 GE 公司的 LM2500 燃气轮机启动时间平均为 48s ,从空负荷到全功率的加速时间不超过 30s 。

(3) 重量轻、体积小。燃气轮机结构紧凑,发动机本身重量和尺寸较小。目前,先进的 MT50 燃气轮机比重量达到 0.52kg/kW ,LM2500 机组的比重量为 1.36kg/kW ,即使是具有中冷回热循环、结构复杂、重量较大的 WR21 燃气轮机,其比重量也仅为 1.82kg/kW 。

(4) 独立性强,生命力好。燃气轮机组的系统相对简单,附属装置较少,故独立性强,遭受攻击的可能性小。特别是燃气轮机一般均采用密封的、具有隔振功能的箱装体结构安装在舰体上。其功率输出轴通过具有补偿与隔振功能的联轴器驱动减速齿轮箱的主动轴,因而其抗冲击和抗核污染的能力得以进一步提高,而且在机舱局部浸水的情况下仍能继续工作,大大提高了生命力。LM2500 机组的试验表明,在船体附近受到 $200g$ 的爆炸冲击下,机组仍能照常工作。

(5) 振动和噪声小。由于燃气轮机是回转机械,再加上一一般采用具有减振支座的箱

装体结构,因此其振动和噪声对舰体的影响相对较小。但燃气轮机的空气噪声很大(机匣内噪声可达 145dB),通常需要在进排气道中安装消声器。

(6)检修方便,管理简单,易于自动化控制。目前,先进的舰用燃气轮机大修周期可达 50000h~60000h。燃气轮机单机尺寸小,在舰船上的维护工作量也较小,而且易于实现进气装置更换吊装,采用“更换修理法”,如 LM2500 燃气轮机的燃气发生器在泊位上的更换时间一般不超过 24h。另外燃气轮机的附属设备多设在发动机本体上,因此,易于实现自动化控制。

燃气轮机动力装置的主要缺点:

(1)经济性比柴油机差,特别是偏离额定工况时的耗油率增加更大。现代先进的燃气轮机,如 WR21 燃气轮机其额定功率时的耗油率已达到 $183\text{g}/\text{kW}\cdot\text{h}$,LM2500+ 燃气轮机的耗油率为 $221\text{g}/\text{kW}\cdot\text{h}$,已与高速柴油机的耗油率相当。但在低工况运行时,耗油率将大大增加。

(2)燃气轮机组不能直接反转,要配置专门的倒车装置或调距桨。

(3)进、排气通道截面积大,舱内布置困难,空气耗量大,进气口占用面积大,使上甲板的布置也比较困难。

(4)排气温度高,热辐射强,因而热信号特征也强。

(5)对环境条件十分敏感。

目前,国外舰用燃气轮机大多是对航空用燃气轮机进行舰用化改型后的结果,如 LM 系列、OLYMPUS、MT 和 SPEY 等。专门为舰用设计的燃气轮机有乌克兰 GT 系列燃气轮机等。

舰用燃气轮机的发展始终围绕着增大功率、提高效率、降低尺寸和重量而前进,重点是如何提高装置的效率。今后的发展,一是继续发展高初参数的简单循环,不断提高燃气初温,相应地提高压比。为此,采用先进的冷却技术,冷却技术的改善平均每年使燃气初温提高约 25°C ;同时研制耐热的高强度材料,研制工程陶瓷材料,其耐热温度可达 1600°C ,高温材料的发展平均每年可使燃气初温提高 10°C 。二是发展复杂循环,充分利用燃机排气热量,以提高机组总效率,为此,采用回热循环和燃蒸复合循环。三是进一步完善燃气轮机各主要部件的性能。四是大力发展小功率燃气轮机。

三、蒸汽轮机动力装置

1. 蒸汽轮机动力装置的组成原理

蒸汽轮机是一种由高温高压蒸汽驱动的涡轮机械。蒸汽轮机动力装置由锅炉、蒸汽轮机、冷凝器、给水泵、给水预热器、减速齿轮箱、轴系及推进器等组成,它的基本工作原理如图 1-3 所示。

燃料在锅炉 1 的炉膛内燃烧,放出热量加热汽包中的水。水吸热后在锅炉的汽包中汽化为饱和蒸汽,饱和蒸汽在过热器 2 中再次吸热后成为过热蒸汽。过热蒸汽经过主蒸汽管路 3 进入高压蒸汽轮机 4 和低压蒸汽轮机 5,膨胀做功,驱动蒸汽轮机叶轮旋转,再通过齿轮减速装置 6 和轴系带动螺旋桨 7 工作。

做过功的乏汽(废汽)在冷凝器 8 中被冷却水冷却,凝结成水。然后由凝水泵 10 抽出,并经给水泵 11 通过给水预热器 12 泵入锅炉 1 的汽包中,从而形成一个工作循环。冷

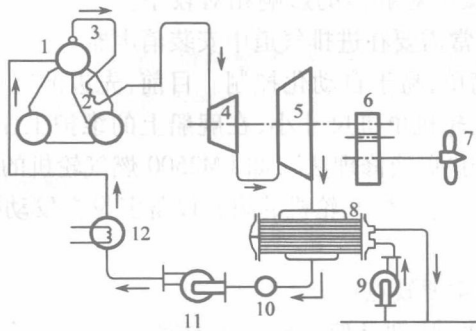


图 1-3 蒸汽轮机动力装置工作原理

1—锅炉；2—过热器；3—主蒸汽管路；4—高压蒸汽轮机；5—低压蒸汽轮机；6—齿轮减速装置；
7—螺旋桨；8—冷凝器；9—冷却水循环泵；10—凝水泵；11—给水泵；12—给水预热器。

凝器 8 中的冷却水由冷却水循环泵 9 由舷外吸入，吸热后又排出舷外。

2. 蒸汽轮机动力装置的性能特点

蒸汽轮机动力装置的主要优点：

(1) 单机功率大。一般蒸汽轮机的单机功率可达 57000kW ~ 67500kW，美国通用电气公司的 MST-19 型船用蒸汽轮机的功率已达到 90000kW。只是由于推进器尺寸的限制而不需生产更大功率的舰船用蒸汽轮机。

(2) 较高的可靠性和较长的使用寿命。由于蒸汽轮机也是回转机械，工作时很平稳、均匀，机件间的摩擦部分相对较少，因此，装置的工作可靠性好、寿命长，可与舰船的工作年限相一致。

(3) 振动、噪声较小。

(4) 对燃油的要求低，可使用劣质燃油。

(5) 在大功率的情况下，蒸汽轮机的单位重量比柴油机低。

蒸汽轮机动力装置的主要缺点：

(1) 能量转换过程复杂，经济性较差。

(2) 启动时间长，机动性不高。

(3) 附属设备多，装置复杂。

由于蒸汽轮机的上述特点，长期以来蒸汽轮机动力装置在大型舰船中的应用比较多。舰船蒸汽轮机今后要想有更大的发展空间，必须在经济性、重量、机动性等多方面进行技术改进与创新。如进一步提高新蒸汽的参数，以提高装置的经济性；采用柔性转子，以减轻机组的重量与尺寸等。

四、核动力装置

1. 核动力装置的工作原理

核动力装置是以原子核的裂变反应所释放出来的巨大能量用于产生工质，通过工质（蒸汽）推动汽轮机工作的一种装置。可见，核动力装置与蒸汽轮机动力装置的重要区别在于用核反应堆替代了锅炉。

核动力装置的工作原理如图 1-4 所示。

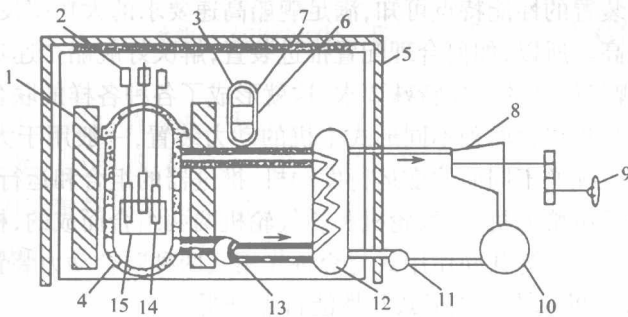


图 1-4 核动力装置工作原理图

- 1—一次屏蔽物；2—控制棒驱动装置；3—喷嘴；4—密封外壳(压力壳)；5—二次屏蔽物；
6—加压器；7—电加热器；8—蒸汽轮机；9—螺旋桨；10—冷凝器；11—二回路泵；
12—热交换器；13—一回路泵；14—控制棒；15—活性区。

从图中可以看到,核动力装置一般有两个回路。在一回路系统中,通过压力壳(反应堆)4 形成密闭循环的水,用压力壳活性区 15 中核裂变反应所放出的巨大热量进行加热。一回路被加热的水通过热交换器 12 使二回路的水加热并变成压力蒸汽供蒸汽轮机 8 使用。蒸汽轮机通过轴系带动螺旋桨 9 工作。这种间接加热的方法,使具有放射性的一回路在万一发生事故时也能安全密闭。一回路中加压器 6 的作用是防止一回路的水汽化。反应堆用极为耐压的密封外壳(压力壳)包住。

为了防止射线对人体的伤害,设有一次屏蔽物 1 和二次屏蔽物 5。一次屏蔽物是对反应堆起屏蔽作用,而二次屏蔽物对整个一回路起屏蔽作用。铅元素能有效地阻止射线通过,所以屏蔽物一般用铅块组成。为了减轻重量,也有用聚乙烯、石墨和铅块组合而成。

2. 核动力装置的特点

(1) 不依赖空气。核动力装置可以完全不需要大气而能持续工作。

(2) 能量储备巨大,因此能够同时提供几万甚至几十万千瓦的轴功率和保证几十万海里的巨大续航力。

(3) 重量和尺寸大。由于核反应放出大量放射性物质,对人体有严重危害,对水域、海洋、码头也有一定污染。要设置数百吨甚至上千吨的铅屏蔽物,以阻止和截留放射性物质的外逸,这样使整个装置的重度和尺寸十分庞大和笨重。

(4) 核动力装置造价昂贵,操纵管理技术复杂。

核动力装置自 1955 年 4 月在美国“Nautilus”核潜艇上用作原动力以来,已成为现代潜艇的一种主要动力形式。此外,它也是一些大型舰船如航空母舰、巡洋舰以及大型破冰船等的主要动力形式。

五、联合动力装置

1. 联合动力装置的概念

大多数战斗舰船要求有较高的全速功率,而使用全速功率做全速航行的时间是很少的,约占整个服役期的 2% ~ 5%,大部分时间用巡航速度航行,巡航速度一般为全速的 50% ~ 70%,相应所需的功率为总功率的 12.5% ~ 34.3%。若以巡航速度为全速的 60% 计算,则巡航功率仅为总功率的 21.6%,因此,大部分装置功率处于“闲置”状态。从前面

所述各种类型动力装置的性能特点可知,满足舰船高速要求的大功率发动机,一般在低工况巡航时油耗都偏高。所以,如何合理配置推进装置,解决好舰船全速功率大和巡航经济性好这对矛盾,是舰船设计的一项特殊要求,这就形成了各种各样的联合动力装置。

联合动力装置是指包含两种不同形式主机的动力装置,一般用于大、中型水面舰船,可以随着舰船航行工况的不同而改变运行发动机、推进器的组合和运行方式。

联合动力装置是由柴油机、蒸汽轮机和燃气轮机两两组合而成的,根据高速时巡航主机是否投入运行的情况分为共同作用式与交替作用式两种联合动力装置。

2. 联合动力装置的基本构成形式与性能特点分析

联合动力装置最基本的构成形式有如下几种:

1) 柴油机与燃气轮机构成的柴燃联合动力装置(CODOG/CODAG, Combined Diesel Or/And Gas Turbine Power Plant)

柴燃联合动力装置有两种形式。

若巡航主机为柴油机,加速主机为燃气轮机,即构成柴燃联合动力装置,图1-5为柴燃联合动力装置的典型配置示意图。CODOG代表交替使用式柴燃联合动力装置,其工作方式为舰船巡航航行时,由柴油机提供推进动力,全速航行时则由燃气轮机提供推进动力;而CODAG则代表共同使用式柴燃联合动力装置,这种配置时,舰船巡航的推进动力由柴油机提供,而全速航行时则由柴油机与燃气轮机共同提供推进动力。

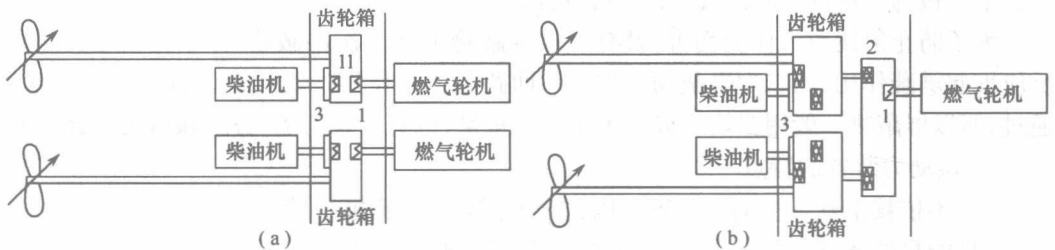


图1-5 柴燃联合动力装置典型配置示意图

(a)CODOG原理图;(b)CODAG原理图。

1—3s 离合器;2—摩擦离合器;3—液力偶合器。

柴燃联合动力装置因为采用了重量很轻的燃气轮机组提供最大需求的功率,因而装置的单位重量和绝对重量显著下降,同时,提高了舰船的机动性,使启动、加速过程加快;由于采用了寿命较长、耗油率较低的柴油机作为巡航机组,因此,增大了舰船的续航力;另外,采用两个彼此独立的机组,提高了装置的可靠性。任何一个装置发生故障不会完全破坏动力装置工作,也给舰船的生命力带来了好处。因此,柴燃联合动力装置在舰艇上得到了广泛的应用,尤其是护卫舰、驱逐舰等级别的舰艇。典型的如德国的F122与F123(采用CODOG)、F124(采用CODAG)级护卫舰;荷兰的LCF防空护卫舰;法国的C70级护卫舰;意大利的“狼级”、“西北风级”护卫舰;韩国的KDX-1、KDX-2级驱逐舰;挪威的“南森”级护卫舰等。

但是,柴燃联合动力装置也有明显的缺点:一是机型多,传动装置也较复杂。如某CODOG推进系统有两种不同的发动机,其传动装置除齿轮箱外,有两种类型的离合器、三种形式的联轴器,这给人员培训、管理使用、维修带来较大的麻烦。二是巡航柴油机采用

双层隔振加箱装体,满足了减振要求,但代价(占有重量、容积和费用)太高。三是对于 CODOG 装置而言,大功率加速燃机工作时间少。四是 CODAG 装置对传动装置和控制系统的要求高。

由于共同式并车装置的结构更为复杂,对负荷均衡控制技术要求较高,原先大多采用交替式联合动力装置。但是,随着发动机技术、传动技术以及控制技术水平的提高,COD-AG 型柴燃联合动力装置将得到更多的应用。例如,由于德国解决了传动与控制方面的问题,其 F124 护卫舰已从 F122 和 F123 护卫舰采用的 CODOG 型改为 CODAG 型动力装置。F124 护卫舰采用 CODAG 后与 F123 的 CODOG 相比具有以下优点:

在满足航速要求的前提下,CODAG 的投资费用相当于 CODOG 的 79% ~ 83%;COD-AG 的燃油费用相当于 CODOG 的 77% ~ 82%;CODAG 的维修费用相当于 CODOG 的 35% ~ 75%;而且具有更多的运行灵活性;而生命力、声学特性与 CODOG 方案基本一致。

2) 燃气轮机与燃气轮机构成的燃燃联合动力装置(COGOG/COGAG, Combined Gas Turbine Or/And Gas Turbine Power Plant)

燃燃联合动力装置也主要有两种形式,分别为交替使用式燃燃联合动力装置(COGOG)和共同使用式燃燃联合动力装置(COGAG)。与柴燃联合动力装置的区别是选择功率较小且经济性好的燃气轮机作为巡航主机。对于 COGAG 这种形式的装置,为了减少机型、使装置构成简单,目前应用较多的是采用相同型号的燃气轮机,没有明显的巡航机与加速机之别,也可称为全燃并车推进装置。

燃燃联合动力装置功率大,重量和尺寸小,机动性能优越,经济性也比较好。

COGOG 型联合动力装置主要应用在护卫舰、驱逐舰等舰艇上,而 COGAG 则多应用于驱逐舰以上的舰艇。早期的如苏联的“卡辛”级驱逐舰;20 世纪 70 年代美国的 DD963 驱逐舰;日本的 16DDH 直升机母舰;美国的“Sealift”高速支援舰以及意大利的“加里博迪”轻型航空母舰等。

3) 柴油机与柴油机构成的柴柴联合动力装置(CODAD, Combined Diesel And Diesel Power Plant)

目前,这种联合动力装置的主要构成形式是由多台柴油机并车构成的共同使用式联合动力装置,而且大多采用相同型号的柴油机,也称为全柴并车推进装置。考虑到传动装置和控制系统的简化,目前,这种动力装置一般多采用双机并车驱动一桨的方式,而三机甚至四机并车驱动一桨的方式已很少采用。

CODAD 的主要特点:实现双机并车,可满足较高航速对功率的需求;巡航和低工况时每轴可任意一台机工作,发动机工况佳,效率较高;发动机可轮换工作,便于轮修,可靠性高,生命力强。

CODAD 动力装置主要应用在护卫舰及高速商船中,如法国的“拉菲耶特”级护卫舰、沙特的 F2000 和 F3000 型护卫舰、意大利的“智慧女神”级护卫舰、西班牙的“侦察”级护卫舰、丹麦的“西提斯”级护卫舰以及泰国的“湄南”级护卫舰等。

4) 燃气轮机与蒸汽轮机构成的联合动力装置

这种联合动力装置主要有两种形式,第一种称为蒸燃联合动力装置(COSAG, Combined Steam Turbine And Gas Turbine Power Plant),巡航功率由蒸汽轮机提供,加速功率由蒸汽轮机与燃气轮机共同提供。由于蒸汽轮机的经济性较差,重量和尺寸大,并不适用用

作巡航主机,再加上燃气轮机的性能不断地改进,因此这种联合动力装置目前已很少应用。第二种称为燃蒸联合循环动力装置(COGAS, Combined Gas Turbine And Steam Turbine Power Plant)。这种联合动力装置与 COSAG 完全不同,它是在燃气轮机排烟道中加装余热锅炉,利用高温烟气余热产生过热蒸汽,推动一台蒸汽轮机,构成“兰肯循环”能量回收系统,可节省燃料 25%,其原理如图 1-6 所示。美国“伯克”级驱逐舰从第五艘开始和日本“金刚”级驱逐舰、荷兰海军的 M 级驱逐舰都采用这类燃蒸联合动力装置。另外,由于效率的提高,这种燃蒸联合循环的装置在发电厂中也获得了广泛的应用。

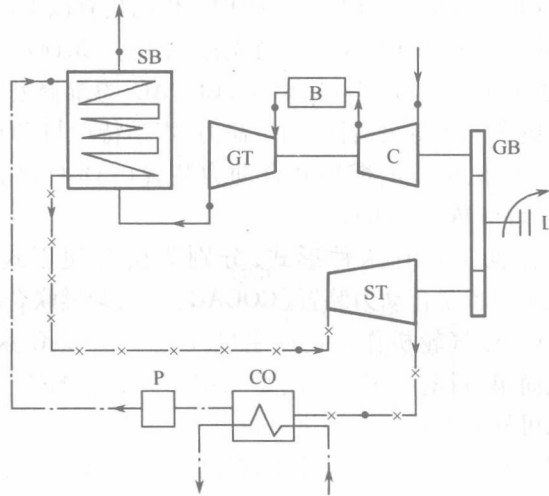


图 1-6 燃蒸联合动力装置原理图

SB—余热锅炉; ST—蒸汽轮机; CO—冷凝器;
P—水泵; C—压气机; B—燃烧室; GT—涡轮; ——空气和燃气流;
-x-x-蒸汽流; -·-·-水流。

各种典型联合动力装置的构成与工作方式归纳于表 1-1 中。

表 1-1 联合动力装置的构成与工作方式

序号	名称	构成	工作方式	
			巡航	全速
1	CODOG	柴油机与燃气轮机	柴油机	燃气轮机
2	CODAG	柴油机与燃气轮机	柴油机	柴油机 + 燃气轮机
3	COGOG	巡航燃气轮机与加速燃气轮机	巡航燃气轮机	加速燃气轮机
4	COGAG	巡航燃气轮机与加速燃气轮机	巡航燃气轮机	巡航燃气轮机 + 加速燃气轮机
5	CODAD	巡航柴油机与加速柴油机	巡航柴油机	巡航柴油机 + 加速柴油机
6	COSAG	蒸汽轮机与燃气轮机	蒸汽轮机	蒸汽轮机 + 燃气轮机
7	COGAS	燃蒸联合循环	联合循环	联合循环

上述联合动力装置均采用机械传动、螺旋桨推进的方式,是最基本的联合动力装置形式。随着传动方式与推进方式的多样化,出现了许多新型联合动力形式,将在后续相关内容中介绍。

六、不依赖空气动力装置(AIP)简介

不依赖空气的动力装置(Air Independent Power, 亦指 Air Independent Propulsion)主要用于常规潜艇上,是指不需要外界空气而仅依靠潜艇储存的能量物质(例如燃油、氢气或能产生氢气的物质等)与氧化剂(通常是液态氧)并提供能量转换条件,完成能量转换,以保证潜艇动力需求的装置。目前,在潜艇上应用的 AIP 系统还不是提供艇上所有动力需求的全动力 AIP 系统,而是在常规潜艇原有动力的基础上加装一套 AIP 系统,提供水下航行的动力。

常规潜艇 AIP 系统通常由能量储存及供给系统、能量转换装置、废弃物排放及处理系统、辅助系统及控制系统等组成。目前,AIP 技术发展相对成熟的主要有燃料电池(FC/AIP)、热气机(SE/AIP)、闭式循环柴油机(CCD/AIP)、自主式水下能源系统(MESMA/AIP)和小核堆(AMPS/AIP)等。下面简单介绍前四种装置的基本构成原理和特点。

1. 燃料电池(FC, Fuel Cell)

燃料电池是将外界供给反应物质(燃料)的化学能用电化学方式直接转换成电能能量转换装置,也称电化学发生器,主要由燃料电池、燃料(常用氢)及其储存器和转换器、氧化剂(常用氧)及其储存器和转换器、控制装置等组成,如图 1-7 所示。

1) 工作原理

燃料电池种类较多,其运行有酸性和碱性两种。以目前潜艇上应用的质子交换膜燃料电池(PEMFC)为例,主要由阳极(氢电极)、阴极(氧电极)、电解质(质子交换膜,酸性)和外部电路等四部分组成,通常在阳极和阴极上都含有一定量的催化剂,如图 1-8 所示。

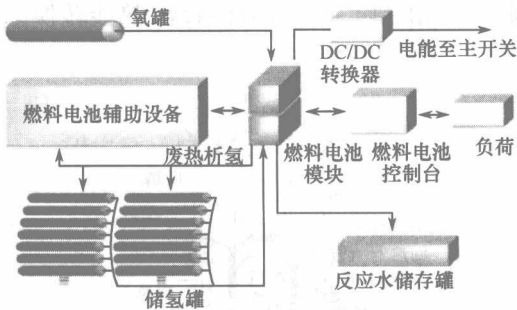


图 1-7 FC/AIP 的构成

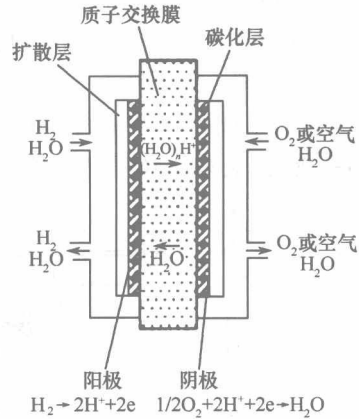


图 1-8 PEMFC 燃料电池原理

其工作过程是带正电的氢离子在电池内部移向阴极(氧化极),电子流则由阴极从电池外部经过外部电路(负荷)流向阳极,产生电流,具体过程如下:

氢气通过管道和导气板到达阳极,在阳极催化剂的作用下,分解成氢离子和电子,阳极反应为



电池的另一端,氧气通过管道和导气板到达阴极,同时,氢离子在电池内部穿过电解